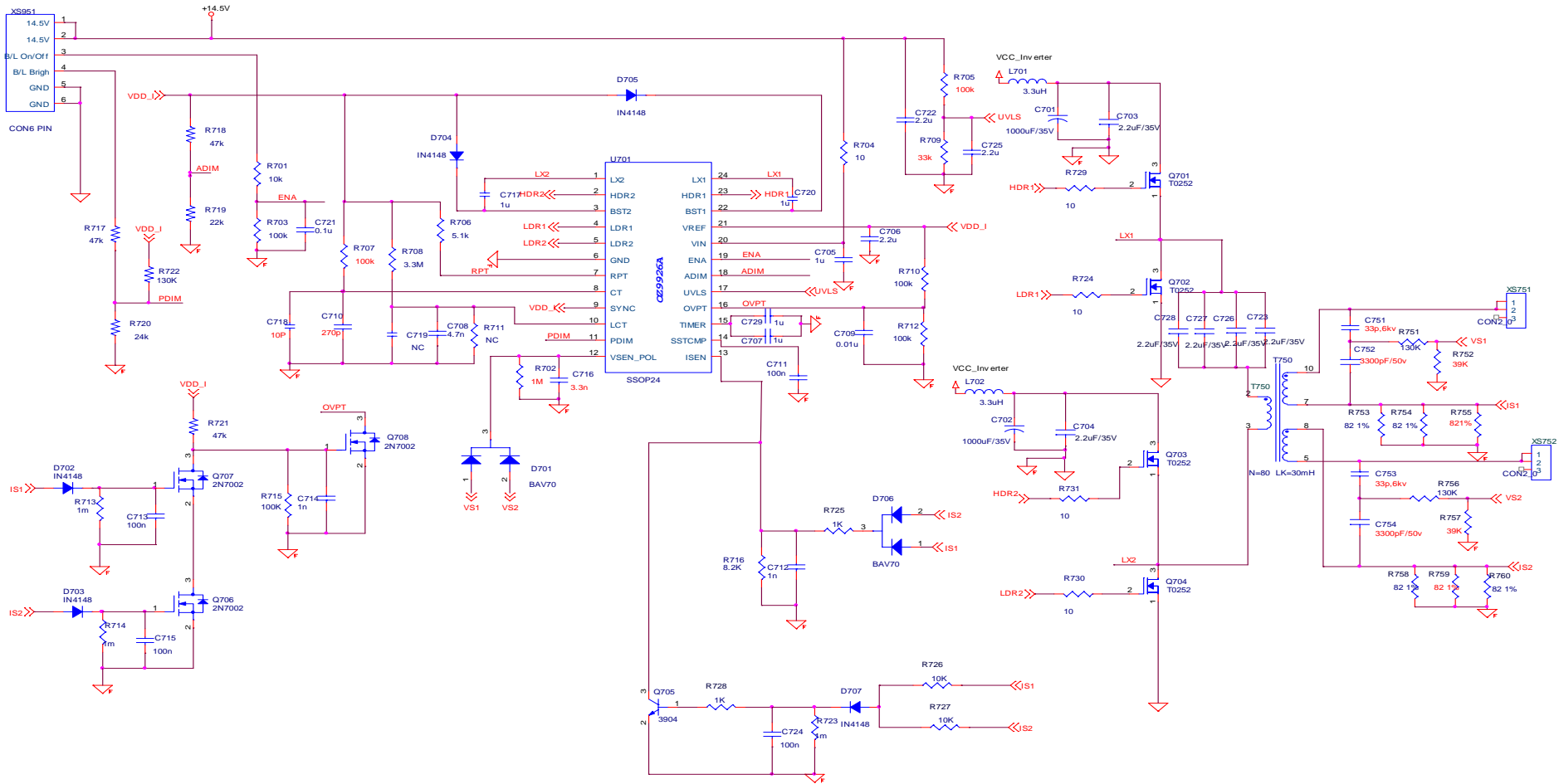


KIP072I10C1-01

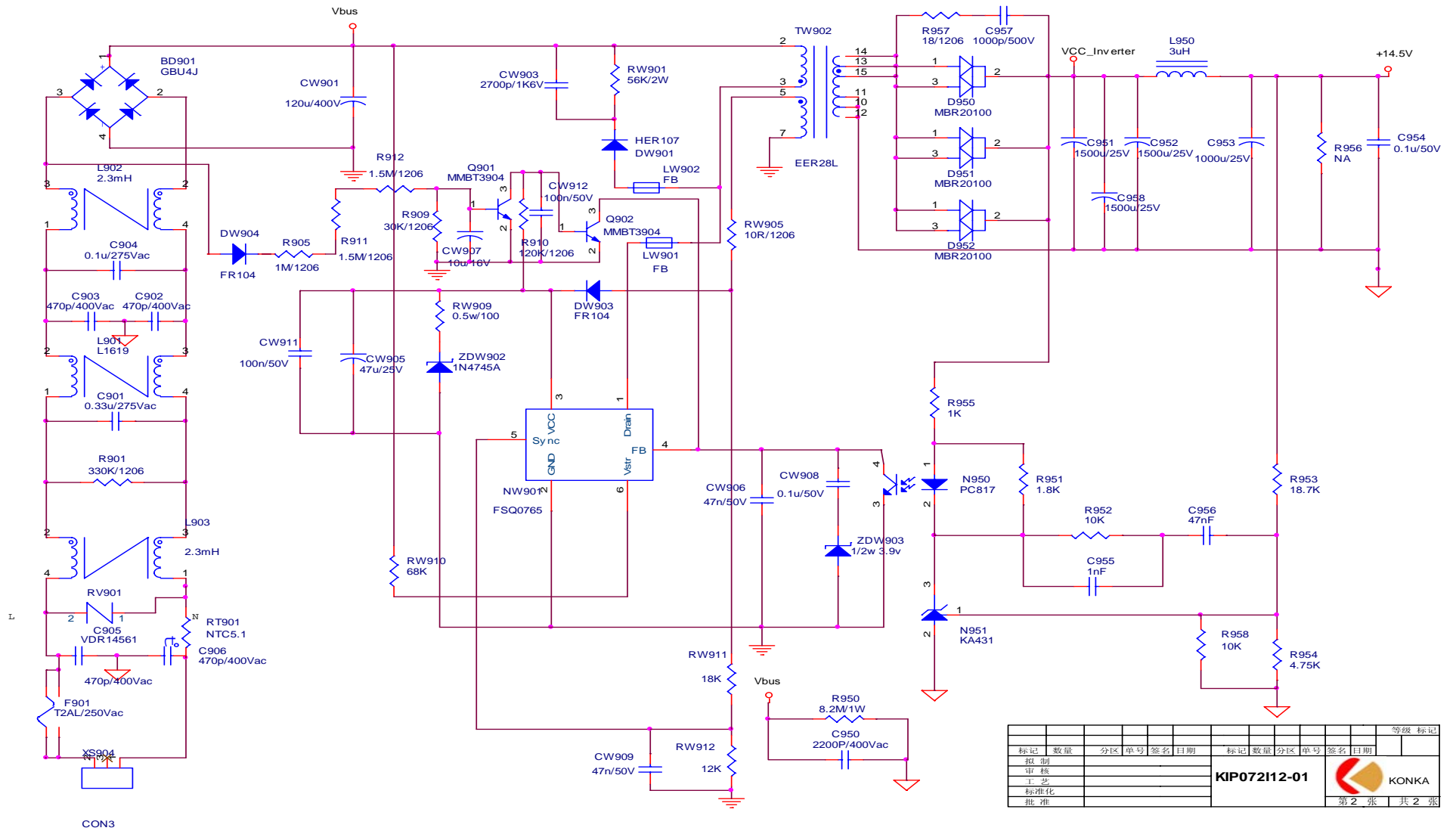


标号	数量	分区	单号	签名	日期	标号	数量	分区	单号	签名	日期
设计											
审核											
工艺											
标准											
备注											

KIP072I12-01



KIP072I10C1-01



等级 标记			
标记	数量	分区 单号	签名 日期
报制			
审核			
立岗			
标准化			
批准			

KIP072I12-01			
标记	数量	分区 单号	签名 日期

第 2 张 共 2 张