

Д.П. Кучеров

ИСТОЧНИКИ ПИТАНИЯ ПК и периферии

Издание четвертое, переработанное и дополненное



Наука и Техника, Санкт-Петербург
2005

Кучеров Д.П.

Источники питания ПК и периферии. — 4-е изд., перераб. и доп. — СПб.:
Наука и Техника, 2005. — 432 с.: ил.

ISBN 5-94387-356-2

Серия «ПРОФИ»

В книге рассмотрены устройства электропитания ПК типа IBM PC: источники питания системных блоков AT/ATX и мониторов. В комплексе с ними рассмотрены устройства для обеспечения качественного электропитания ПК и периферии: сетевые фильтры и источники бесперебойного питания.

Детально анализируется функционирование элементов принципиальной схемы рассматриваемых устройств и систем, построенных на их основе. Большое внимание уделено поиску неисправностей в источниках питания. Приводятся типовые неисправности, наиболее часто встречаемые при ремонте.

Приводятся рекомендации по выбору и оптимальному использованию того или иного устройства в зависимости от стоящих задач. Такая комплексная книга издается впервые в СНГ.

В книге рассмотрены вопросы энергосберегающих технологий. Описаны специальные устройства ПК, а также специальное программное обеспечение, которые позволяют экономить значительные средства при эксплуатации компьютера.

Книга предназначена для специалистов по сборке, ремонту и обслуживанию ПК, системных администраторов и широкого круга пользователей ПК.



9 785943 873560

ISBN 5-94387-356-2

Контактные телефоны издательства
(812) 567-70-25, 567-70-26
(044) 516-38-66

Официальный сайт: www.nit.com.ru

© Д.П. Кучеров

© Наука и Техника (оригинал-макет, обложка), 2005

ООО «Наука и Техника».

Лицензия №000350 от 23 декабря 1999 года.

198097, г. Санкт-Петербург, ул. Маршала Говорова, д. 29.

Подписано в печать Формат 70×100 1/16.

Бумага газетная. Печать офсетная. Объем 27 п. л.

Тираж 3000 экз. Заказ №

Отпечатано с готовых диапозитивов в ФГУП ордена Трудового Красного Знамени
«Техническая книга» Министерства Российской Федерации по делам печати,
телерадиовещания и средств массовых коммуникаций.
190005, Санкт-Петербург, Измайловский пр., 29.

Содержание

ВВЕДЕНИЕ	5
ГЛАВА 1. ИСТОЧНИКИ ПИТАНИЯ СИСТЕМНЫХ БЛОКОВ	6
1.1. Общие сведения	7
Типы и конструкция источников питания	7
Параметры источника питания	10
Стандарты источников питания	13
Оценка потребляемой мощности источника	15
1.2. Основные функциональные узлы	16
Структурные схемы источников питания AT/ATX	16
Полумостовой высокочастотный преобразователь	17
1.3. Функциональные элементы	20
Входной фильтр	20
Низкочастотный выпрямитель	23
Полумостовой преобразователь	26
ШИМ-контроллер	29
Вспомогательный преобразователь	40
Каскад управления	42
Формирователи сигнала Power Good	44
Цепи защиты и контроля	48
Выходной выпрямитель	58
1.4. Схемы источников питания	60
LC-200A	61
E200S-U	68
CG-P03	75
LC-200C	82
AT (1)	89
PC386	95
JS-200	100
AT (2)	112
LP2	117
ZP0506	123
SeaSonic	130
OC-002A	135
PS-100	142
PM-230W	147
DTK	156
ATX	163
LC-230ATX	170
MPS-8804L	176
LITEON	183
MXF-150TF	191
KC-135ATX	200
Источник питания ПК с коррекцией коэффициента мощности	208
1.5. Ремонт источников питания	216
Проверка радиоэлементов	219
ИСТОЧНИКИ ПИТАНИЯ МОНИТОРОВ	222
Общие сведения	223
ACER 7134	233
MaxData	236
Bridge CAE-3645G	238
Bridge CAE-5645G	240
Compaq Presario V410	242
Daewoo CMC 1502B	244
GoldStar GS556	248
DAEWOO CMC1427X	250
GoldStar CS767	254
GoldStarStudioWork 56m/CM500	257
HYUNDAY C-1415	259

LG 99T, CF900, 216SC, 216Si, CB216	263
Panasonic TX-T1562	266
Panasonic TX-T1563	268
Panasonic TX-T5F69	272
Panasync P70, S70	276
Panasync SL90	283
SAMSUNG SyncMaster 400b	286
SAMSUNG SyncMaster 500Mp	288
SAMSUNG CGB5607	290
SAMSUNG CGM7607L	292
SAMSUNG CQA4143(L), CQA4147(L), CQA4153(L), CQA4157(L)	294
SAMSUNG CQB4147(L), 4143, 4157, 4153	296
SAMSUNG CSR5987/5977	298
SAMSUNG CST7677L/CST7687L	302
SAMSUNG CVL495	304
SAMSUNG CVM-496*P, CVM-478*P	306
SAMSUNG CVP-423P, CVP-486P	308
SAMSUNG SC-726GXL	312
SAMSUNG SyncMaster 1000p (CGX1609L)	313
SAMSUNG SyncMaster 15GE (CMA 5377), 15GLE (CMA 5377L), 4NE (CMA 537P)	319
SAMSUNG SyncMaster 17GLsi (CMH7379L)	321
SAMSUNG SyncMaster CVM496*T, CVM478*T	324
SAMTRON SC-726GXL	326
SHAMROCK SRC 1451P	330
StudioWorks LG795SC	333
YAKUMO	337
ГЛАВА 3. СЕТЕВЫЕ ФИЛЬТРЫ	339
Вредное воздействие помех	340
Элементы сетевых фильтров	344
ГЛАВА 4. ИСТОЧНИКИ БЕСПЕРЕБОЙНОГО ПИТАНИЯ	349
4.1. Общие сведения	350
Основные технические характеристики ИБП	356
Аккумуляторные батареи	358
4.2. Источники бесперебойного питания зарубежных производителей	362
IMV (Invertomatic Victron Energy System)	363
LITE (Invertomatic Victron Energy System)	367
Источник бесперебойного питания LITE600	370
APC BACK-UPS	375
APC SMART-UPS	378
TRIPP LITE Omni Smart	382
4.3. Обслуживание и ремонт ИБП	385
Тестирование ИБП	385
Типовые неисправности ИБП	389
Выбор источника бесперебойного питания	390
4.4. Программное управление ИБП	391
ГЛАВА 5. УПРАВЛЕНИЕ ЭЛЕКТРОПИТАНИЕМ КОМПЬЮТЕРА И ЕГО УСТРОЙСТВ	402
Спецификации и концепции энергопотребления	403
Режимы электропитания мониторов	406
Интерфейс ACPI	406
Управление электропитанием с помощью BIOS	409
Режимы ОС по управлению питанием	414
Windows Me: управление электропитанием	415
Windows XP: управление электропитанием	419
Windows XP: управление ИБП	423
ПРИЛОЖЕНИЕ	426
Знаки сертифицирующих организаций	426
Интерфейсные кабели (RS 232) ИБП VICTRON Energy	428
Список сокращений, использованных в книге	428
Список литературы	429

Введение

В книге рассмотрены источники питания всех составляющих современного ПК (системного блока и монитора), а также сетевые фильтры и источники бесперебойного питания. Материал систематизирован и очень удобно преподнесен. Рассмотрен максимально возможный спектр моделей, все они имеют широкое распространение в нашей стране.

Основу книги составляют источники питания с широтно-импульсной стабилизацией выходного напряжения. Их применение стало возможным благодаря наличию высокого коэффициента полезного действия, малой массы и габаритов по сравнению с линейными трансформаторными источниками и другим эксплуатационным характеристикам.

В источниках питания нашли широкое применение специализированные микросхемы, такие как TL494, UC3842, TDA16888. Их использование обеспечивает устойчивую работу стабилизатора в режимах пуска, комфортные условия функционирования в режиме короткого замыкания и перегрузки. При этом не только сокращаются геометрические размеры источников питания, но и значительно улучшается качество стабилизации выходного напряжения источников питания.

Очевидно, что источник питания представляет довольно сложное устройство, ремонт которого достаточно сложен и требует не только определенных навыков, но и дополнительного изучения особенностей режимов работы источника. К таковым следует отнести режимы запуска, стабилизации, работу формирователей различных служебных сигналов, функционирование схем и элементов защиты. Для замены вышедшего из строя элемента принципиальной схемы сразу же по тексту приводятся справочные данные аналогов.

Необходимые сведения приводятся в предположении применения простейшей измерительной техники, такой как мультиметр. К каждому описанию источника прилагается перечень типовых неисправностей и рекомендации по его ремонту.

1

ИСТОЧНИКИ ПИТАНИЯ СИСТЕМНЫХ БЛОКОВ

Наиболее важную часть системного блока IBM PC AT/ATX составляет источник питания, основное назначение которого — снабжать питанием все жизненно необходимые узлы и составные блоки системного модуля: процессор, память, винчестер, дисководы. Качество его функционирования в значительной степени определяет работу компьютера.

В условиях развернувшейся процессорной гонки, постоянно совершенствования комплектующих и естественной модернизации, приводящей только к повышению нагрузки на источник питания, этот молчаливый труженик системного блока практически без значительных изменений в конструктивном и техническом исполнении продолжает, как правило, нести на себе всю тяжесть выполняемой работы.

Незаметная пользователю персонального компьютера работа источника именно в нашей сети, характеризующейся абсолютным пренебрежением к соблюдению элементарных норм и требований техники электробезопасности, а также превышением ее эксплуатационных возможностей, проявляется благодаря возможностям стабилизации выходных напряжений источника питания.



1.1. Общие сведения

В разделе представлены основные сведения о построении источника питания системного блока: типы, конструкции, параметры, характеристики, приводится информация о стандартизирующих организациях, которые проводят сертификацию устройств данного типа, даются рекомендации по подбору источника питания при самостоятельном ремонте (сборке компьютера), перечислены требования к выходным сигналам источника питания.

Типы и конструкция источников питания

Источник питания является принадлежностью корпуса компьютера, т.е. поставляется непосредственно с корпусом.

Классификация

Не вникая в геометрические тонкости корпусов и построение персональных компьютеров (PC — Personal Computer) можно сказать, что все источники, равно как и компьютеры, можно разделить на следующие типы [1]:

- ♦ PC/XT (eXTended);
- ♦ PC/AT (Advanced Technology);
- ♦ PC/ATX (AT eXtensions).

Конструктивно источники питания компьютеров всех типов выполнены в металлическом **корпусе**, к его основанию прикручена **управляющая плата**, на задней стенке установлен **вентилятор**, блок сверху закрыт крышкой. Выходные разъемы объединены в **жгут**, который специальным обжимом жестко укреплен в корпусе. Существуют следующие стандарты исполнения источников питания:

- ♦ PC/XT;
- ♦ AT/Desktop;
- ♦ AT/Tower;
- ♦ Baby AT;
- ♦ Slimline;
- ♦ ATX.

Таблица 1.1
Габаритные размеры блоков питания

Тип блока питания	Размер, мм
<i>PC/XT</i>	120x142x222
<i>Baby AT</i>	150x150x165
<i>AT/Desktop</i>	150x150x213
<i>Slimline</i>	86x140x150
<i>AT/Tower</i>	150x150x213
<i>ATX</i>	86x140x150

Схема подачи питания

Подача питания на блок осуществляется через выключатель, находящийся, как правило, на задней стенке справа. Для систем **AT/Tower** выключатель размещен на передней панели и соединен с блоком питания четырехжильным кабелем.

Из корпуса выходит жгут с разъемами для подключения **системной платы** и **дисковых накопителей**. Питание системной платы осуществляется через два однорядных шестиконтактных разъема P8, P9 [1]. Назначение контактов разъема приведено в табл. 1.2. Назначение выводов разъема питания дисковых накопителей приведены в табл. 1.3.

Назначение контактов разъемов питания системной платы

Таблица 1.2

Разъем P8, вывод	Цвет	Назначение	Разъем P9, вывод	Цвет	Назначение
1	Черный	Корпус	1	Красный	+5 В
2	Черный	Корпус	2	Красный	+5 В
3	Синий	-12 В	3	Красный	+5 В
4	Желтый	+12 В	4	Белый	-5 В
5	Красный	+5 В	5	Черный	Корпус
6	Оранжевый	P.G.	6	Черный	Корпус

Назначение контактов разъемов питания дисковых накопителей

Таблица 1.3

Вывод	Цвет	Назначение
1	Желтый	+12 В
2	Черный	Корпус
3	Черный	Корпус
4	Красный	+5 В

Источники питания формата ATX

Компанией INTEL определен формат на изготовление системных модулей ATX (AT eXtensions), внесение изменений предполагалось в системную плату и корпус, что естественно отразилось и на блоке питания. Конструктивные изменения коснулись прежде всего разъема системной платы, теперь он стал одноключевым, единым, двухрядным. Конструкция разъема не позволяет неправильно вставить разъем в системную плату.

Разводка разъема питания системной платы

Таблица 1.4

Номер контакта	Сигнал, В	Цвет	Номер контакта	Сигнал, В	Цвет
1	+3,3	Коричневый	11	+3,3	Коричневый
2	+3,3	Коричневый	12	-12	Голубой
3	Общий	Черный	13	Общий	Черный
4	+5	Красный	14	PS_ON	Серый
5	Общий	Черный	15	Общий	Черный
6	+5	Красный	16	Общий	Черный
7	Общий	Черный	17	Общий	Черный
8	PowerGood	Оранжевый	18	-5	Белый
9	+5B_SB	Фиолетовый	19	+5	Красный
10	+12	Желтый	20	+5	Красный

Полное обесточивание блока питания осуществляется выключателем, расположенным на задней стенке корпуса. Наличие вспомогательного генератора и команд дистанционного управления позволяет реализовать выключенный режим компьютера программным способом, при этом системная плата переходит в режим малого потребления электроэнергии (выдается только напряжение +5 В_{SB}). Кроме традиционных питающих напряжений в источнике питания этого формата добавлен источник питания +3,3 В. В табл. 1.4 представлена разводка разъема питания системной платы формата АТХ.

Требования к сигналам

В соответствии со спецификацией на материнскую плату формата АТХ версия 2.03, декабрь 1998 приняты следующие требования к сигналам.

Сигнал PS-ON в активном состоянии имеет уровень логического нуля, предназначен для включения выходных напряжений +3,3 В, +5 В, -5 В, +12 В и минус 12 В. В состоянии логической единицы или когда сигнал не активен напряжение на выходе источников отсутствует; если же он имеет нулевой потенциал или корпус, то на выходе появляются питающие напряжения требуемых значений. В режиме остановки высокий уровень сигнала поддерживается значением +5 В нагрузочными резисторами, подключенными к выходу соответствующего источника питания.

Сигнал +5В_{SB} является напряжением дежурного режима, используется цепями программного управления источником питания и поддерживает их в работоспособном состоянии при выключенных основных источниках питания. Минимальная нагрузка на источник составляет 10 мА, максимальная допускается до 720 мА.

Сигнал PW-OK (на принципиальных схемах применяется обозначение P.G.): наличие сигнала логической единицы свидетельствует о сформированных выходных напряжениях +5В_{SB} и +3,3 В, превысивших нижний пороговый уровень для данного источника питания.

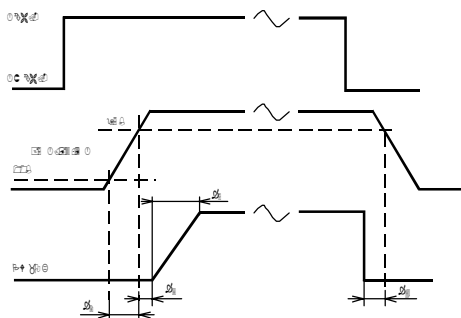


Рис. 1.1. Рекомендуемые временные характеристики сигнала PW_OK (P.G.)

Если эти напряжения меньше нижнего порогового уровня, то сигнал PW-OK принимает значение логического нуля. На рис. 1.1 показаны рекомендуемые к применению временные характеристики этого сигнала, числовые значения которых приводятся ниже:

$$\begin{aligned} 2 \text{ мкс} &\leq T_2 \leq 20 \text{ мс}; \\ 100 \text{ мкс} &\leq T_3 \leq 2000 \text{ мс}; \\ T_4 &> 1 \text{ мс}; \quad T_5 > 10 \text{ мс}. \end{aligned}$$

Расширенная спецификация ATX

Расширенная спецификация блока питания ATX предусматривает передачу информации от датчиков вентилятора на системную плату, которая контролирует температуру воздуха и скорость вращения. Для этих целей предназначается дополнительный (необязательный) жгут с разъемом. Сигнал датчика скорости вентилятора **FanM** блока питания вырабатывает за каждый оборот ротора по два импульса.

Изменением напряжения от 0 до +12 В на выводе **FanC** осуществляется управление скоростью вентилятора. Нижний уровень напряжения (0...1 В) соответствует полной остановке двигателя, при напряжении большем 10,5 В двигатель вращается с максимальной скоростью, напряжение питания +6 В соответствует половинной скорости вращения вентилятора. При неподключенном разьеме вентилятор вращается с максимальной скоростью.

Дополнительный разъем имеет контакты изолированного от схемной земли источника напряжения 8...40 В, обозначаемые в соответствии со стандартом **1394V(+)**, **1394R(-)**, для питания устройств IEEE-1394 (FireWire). По цепи **+3,3 В Sense** имеется возможность дистанционного управления (от материнской платы) в зависимости от нагрузки стабилизатором напряжения +3,3 В. Цветовая маркировка проводов дополнительного разъема приведена в табл. 1.5.

Таблица 1.5

Контакт	Сигнал	Цвет
1	FanM	Белый
2	FanC	Белый с синими полосками
5	1394V(+),	Белый с красными полосками
4	1394R(-),	Белый с черными полосками
3	3,3 В Sense	Белый с коричневыми полосками

Параметры источника питания

Одной из проблем, возникающих при ремонте, является подбор аналога источника питания. Выбор, подбор аналога, замена источника питания производится по выходным и входным параметрам, имеющимся в наклеенной на корпус этикетке. Эта информация составляет основные эксплуатационные характеристики источника питания. Здесь содержатся:

- ♦ параметры входной питающей сети;
- ♦ выходная мощность источника питания;
- ♦ значения выходных напряжений и их допустимые отклонения.

Дополнительно приводятся стандарты и логотипы организаций, которые проводили тестирование и требованиям которых источник удовлетворяет. При самостоятельной замене, установке блока питания будут полезны приведенные ниже рекомендации по подключению.

Во первых, следует проверить соответствие напряжения домашней (офисной) электросети установленному на блоке значению *входной питающей сети*. Как правило, производитель рассчитывает на эксплуатацию источника питания в сети переменного тока 115 В (американский стандарт) и в сети 230 В (европейский стандарт). Цифра на движковом переключателе, например 220 В, указывает на готовность блока работать в сети переменного тока 220 В частотой 50 Гц. Переключателем на задней стенке блока установите необходимое значение. Некоторые поставщики для исключения нежелательных последствий неправильного подключения удаляют движковый переключатель, окошко под него заклеивают, однако, перед первым включением в этом необходимо убедиться.

Во-вторых, необходимо оценить соответствие выходной мощности источника питания, указанной на этикетке, максимальной мощности, потребляемой системным модулем. Следует учесть ориентировочные данные потребления для типовых элементов системного модуля из табл. 1.6 [1, 3]. Не следует перегружать блок питания, вполне достаточной может оказаться 70...90% нагрузка источника.

В некоторых пособиях по модернизации утверждается, что для системного модуля, в составе которого процессор, оперативная память, винчестер (жесткий диск), видеокарта AGP, звуковая карта, CD-ROM, дисковод 3,5" удовлетворяет источник питания мощностью 200 Вт. Значения, приводимые в табл. 1.6, позволяют убедиться в том, что это не так, а в конце раздела 1.1 предлагается ориентировочный расчет потребляемой мощности для источника питания.

Ориентировочные значения потребляемого тока и мощности для типовых элементов системного модуля

Таблица 1.6

Элемент системного модуля	Потребляемый ток источником, А		Примерная потребляемая мощность, Вт
	+5 В	+12 В	
Системная плата ОЗУ 64 М	4...15 15	Не используется	20...75 49,5
Накопитель на жестком диске 3,5"	1,0	0,5	11
CD-ROM	1,0	1,5	23
Накопители на гибком магнитном диске 3,5" (5,25")	0,7	0,7	12
Видеоадаптер			5
Звуковой адаптер			5
Модем внутренний (внешний)			4 (10)
Клавиатура	0,4		2

Питание необходимо организовывать с запасом и с учетом будущих модернизаций, не следует руководствоваться остаточным принципом по отношению к блоку питания. Надежная работа компьютера возможна

только при правильном отношении к питающему устройству. Для более точной оценки необходимо пользоваться данными производителей комплектующих элементов.

Подключение источника питания

При установке выходных разъемов следует обращать внимание на подключение разъемов питания материнской платы **формата АТ**, где черные корпусные проводники спаренного разъема должны подключаться вместе. Неправильное подключение этого разъема выводит из строя материнскую плату. В **формате АТХ** такие опасения исключены введением единого двухрядного разъема с ключом.

Выходные напряжения типовых источников питания форматов АТ/АТХ приведены в табл. 1.7 и табл. 1.8. Как видно формат АТХ отличается:

- ♦ наличием дополнительных напряжений +3,3 В, +5В_SB (дежурного режима);
- ♦ наличием сигнала PS_ON, с помощью которого имеется возможность дистанционного управления источником питания.

Требования к выходным напряжениям блока питания представлены в табл. 1.9 из [1], хотя спецификацией на материнскую плату формата АТХ (версия 2.03, декабрь 1998) определены только значения жесткого допуска.

Характеристики типовых источников питания формата АТ

Таблица 1.7

Фирма	Мощность, Вт	Выходной ток источников, А			
		+5	-5	+12	-12
DTK computer PTP-2007	200	20	0,3	8	0,3
E200S-U	200	20	0,3	8	0,3
LPS-02-200	200	20	0,5	8	0,5
LPS-02-230	230	23	0,5	8,5	0,5
Computer Source International Co., model PS-230	230	23	0,5	9	0,5
LCT-technology	235	23,0	0,5	9,5	0,5
LPS-02-250	250	24	1,0	9,5	1,0

Характеристики типовых источников питания формата АТХ

Таблица 1.8

Фирма	Мощность, Вт	Выходной ток источников, А					
		+5	-5	+12	-12	+5 В_SB	+3.3
DTK computer	200	21	0,3	6	0,3		14
Turbo-Power (China) Key Mouse Electronics Co., Ltd	230	23	0,5	9	0,5	1,5	9
Sunny Technology	230	22	0,5	8	0,5	1	14

Допуски на выходные напряжения блока питания

Таблица 1.9

Напряжения, В	Мягкий допуск		Жесткий допуск	
	Мин. знач. (-10%)	Макс. знач. (+8%)	Мин. знач. (-5%)	Макс. знач. (+5%)
±5,0	4,5	5,4	4,75	5,25
±12,0	10,8	12,9	11,4	12,6

Стандарты источников питания

В качестве дополнительной информации пользователю на наклейке источников питания приводятся **символы стандартов** и **логотипы** авторитетных организаций, проверке требований которых подвергалось устройство. Их наличие означает, что организация, установившая систему стандартов, сертифицировала соответствие данного изделия требованиям стандарта, и (или) независимая организация подтверждает соответствие исполнения изделия требованиям стандарта. Вот примеры некоторых условных знаков.

CE (Communaute Europeene) — знак соответствия изделия основным требованиям стандартов по технике и технике безопасности Европейского сообщества, является обязательным для поставки изделия в страны Европейского сообщества, введен в действие с 1 января 1996 года. Стандартом предусматривается использование средств защиты для предохранения пользователя от поражения электрическим током, обеспечение электромагнитной совместимости изделия в частотном диапазоне от 30 МГц до 1 ГГц.

CSA (Canadian Standards Association) — канадская организация по стандартам, наличие ее товарного знака (круглой марки) свидетельствует о регламентированной степени безопасности электрооборудования. Стандарты и тестовые процедуры CSA во многом сходны, хотя и не совпадают со стандартами UL США. Оборудование не является апробированным CSA, если оно не имеет круглой марки CSA.

FCC (The U.S. Federal Communications Commission) — знак американской государственной комиссии по коммуникациям. FCC устанавливает предельные нормы электромагнитных наводок (EMI), радионаводок (RFI), генерируемых компьютером, в 15-й части своих правил (the FCC Rules and Regulations). Эти ограничения касаются защиты радио и телевизионных приемников от воздействия компьютерного оборудования. Установлены два класса норм (А и В), в зависимости от применения компьютерного оборудования. Нормы класса «А» применяются к оборудованию для торговой и промышленной сфер, класса «В» — для жилых помещений. Большинство персональных компьютеров должно удовлетворяться нормам класса «В». Некоторое оборудование, например, серия APC Back-UPS, может не проверяться на нормы FCC, поскольку в нем нет источников высокочастотных помех.

UL (Underwriters Laboratory) — в переводе означает «Лаборатория страховщиков». Частная организация, первоначально основанная для нужд страховых компаний при оказании помощи потребителю в выборе электробезопасной продукции и оборудования. Лаборатория оценивает представляемое производителем оборудование, используя стандарты UL для данной категории оборудования.

TUV — организация в Германии. TUV по договору с изготовителем проводит экспертизу технической, электрической и пожарной безопас-

ности, а также испытания на соответствие нормам MPR-II и некоторым стандартам ISO (International Organization of Standardization), ее требования включают нормативы, определяющие виды сетевых соединителей UL, CSA.

GS — товарный знак TUV, свидетельствующий об успешно проведенном типовом испытании изделия и происходящем непрерывном контроле за качеством изделия.

ЯU — логотип, представляющий слитное написание русской буквы Я и заканчивающийся латинской U с левым наклоном, является знаком, присваиваемым сертификационной лабораторией США — **American National Standards Institute (ANSI)**.

CENELEC (the European Committee for Electrotechnical Standardization) — Европейский комитет по электротехническим стандартам. Европейская техническая организация, отвечающая за координацию стандартов по безопасности и электромагнитному излучению электрического оборудования в Европейском экономическом сообществе (ЕЭС), стремится разработать единый набор стандартов, который будет применяться во всех странах ЕЭС.

IEC 1000-03 — стандарт **Международной электротехнической комиссии (МЭК)**, определяющий содержание высших гармоник в потребляемом токе.

IEC555 — стандарт **МЭК**, устанавливающий величину гармонических искажений, которые компьютерное оборудование может вносить в потребительскую сеть переменного тока. В соответствии с этим стандартом компьютеры должны иметь коэффициент мощности близкий к 1.

IEEE C62.41 — стандарт **профессиональной группы разработчиков стандартов для американской электронной промышленности**, в котором определяются внешние перегрузки, которым может быть подвержено электрическое оборудование. Стандарт описывает тип, величину и частоту электрических помех, которые можно обнаружить в различных точках электросети здания, на основании многолетних данных. В стандарте определяется форма волны перегрузки напряжения, которая является худшей из ожидаемых помех, и содержится рекомендация к проектируемому оборудованию, чтобы оно переносило испытание этой перегрузкой. Волна «категории А» определяется как волна колебаний напряжения (ringing voltage) 6000 В, 200 А, 500 кГц. Две волны «категории В» определяются следующим образом:

- 1) то же, что и волна «категории А», но с амплитудой тока 500 А;
- 2) униполярная импульсная перегрузка 6000 В 5000 А.

Эти волны описывают наихудший случай волновых помех, которые можно обнаружить в панели выключателей силовой части или же на проводах, выходящих из здания. Формулировка «пройти тест IEEE» для источника бесперебойного питания (ИБП) или устройства подавления

импульсных помех означает, что эти устройства вынесли испытание тестовым напряжением. Стандарт не устанавливает уровней защиты, которые ИБП или фильтр могут обеспечить защищаемой нагрузке.

Для испытаний ИБП или фильтра обычно используется волна «категории А», поскольку она моделирует наиболее распространенные внешние помехи, с которыми сталкивается пользователь.

Оценка потребляемой мощности источника

При сборке компьютера под определенную конфигурацию или возможной модернизации очень важно оценить требуемую мощность источника питания. Для того чтобы вычислить общую потребляемую мощность системного модуля необходимо определить потребляемую мощность всех возможных потребителей. Потребляемая мощность отдельного устройства легко определяется произведением потребляемого тока на питающее напряжение по формуле:

$$P = U \times I$$

или же по информации производителя. Полная мощность является суммой потребляемых мощностей устройств.

Приближенная оценка

Как правило, производитель стремится указать максимальное значение потребляемого тока по каждому из источников и эти данные должны присутствовать на информационной наклейке или в паспорте на устройство. В некоторых случаях, когда такие данные отсутствуют необходимо произвести грубую оценку потребляемой мощности. Для упрощения приводим следующие данные типового потребления процессоров и памяти:

Pentium-66	3,2 А (для 5 В)
Pentium-100	6,4 А (для 5 В)
486DX2	5...7 А (для 5 В)
Pentium Pro 150 МГц/256 К (мин./макс.)	23/29 Вт
Pentium Pro 200 МГц/512 К (мин./макс.)	33/38 Вт
ОЗУ 64М.....	15 А

Если данные потребляемой мощности компонентов отсутствуют, то следует произвести оценку потребляемой мощности источника питания в соответствии с табл. 1.6 или же по максимальной нагрузке на слот [1]. В табл. 1.10 приведены характеристики нагрузочной способности отдельных слотов. Источник, мощность которого рассчитана по данным табл. 1.10, естественно будет несколько завышена, однако это позволит исключить возможность выхода из строя источника питания из-за перегрузки.

Таблица. 1.10

Максимальная нагрузка по току отдельного слота системной шины (в амперах)

Шина	Источник			Максимальная мощность нагрузки, Вт
	+5 В	+12 В	+3,3 В	
ISA	2,0	0,175	Не используется	12
EISA	4,5	1,5	Не используется	40,5
VL-Bus	2,0	Не используется	Не используется	10
16-MCA	1,6	0,175	Не используется	10
32-MCA	2,0	0,175	Не используется	16
PCI	5,0	0,5	7,6	57
AGP				100

1.2. Основные функциональные узлы

Для понимания функционирования и структуры источника питания системного модуля ниже приводятся структурные схемы типовых источников АТ/АТХ и поясняется работа наиболее сложного узла структурной схемы — полумостового преобразователя. Структурные схемы источников питания АТ, АТХ представлены на рис. 1.2 и 1.3.

Структурные схемы источников питания АТ/АТХ

Источник питания формата АТ

Рассмотрим работу источника питания формата АТ. В источнике питания формата АТ (рис. 1.2) напряжение питания через **внешний размыкатель сети**, расположенный в корпусе системного блока, поступает на **сетевой фильтр** и **низкочастотный выпрямитель**. Далее выпрямленное напряжение, величиной порядка 300 В, полумостовым преобразователем преобразуется в импульсное. **Развязка** между первичной сетью и потребителями осуществляется **импульсным трансформатором**. Вторичные обмотки импульсного трансформатора подключены к высокочастотным выпрямителям ± 12 В и ± 5 В и соответствующим сглаживающим фильтрам.

Сигнал Power Good (питание в норме), подаваемый на системную плату через 0,1...0,5 с после появления питающих напряжений +5 В, выполняет **начальную установку процессора**. Выход из строя силовой части источника предотвращается узлом защиты и блокировки. При отсутствии аварийных режимов работы эти цепи формируют сигналы, разрешающие функционирование ШИМ-контроллера, который управляет полумостовым преобразователем посредством согласующего каскада. В аварийных режимах работы осуществляется сброс сигнала P.G.

Длительность открытого состояния ключей преобразователя определяет величину напряжения выходных источников. Поддержание выходных напряжений постоянному значению в контроллере обеспечивается системой управления с обратной связью, при этом в качестве ошибки используется отклонение выходного напряжения от источника +5 В.



Рис. 1.2. Структурная схема источника питания формата AT

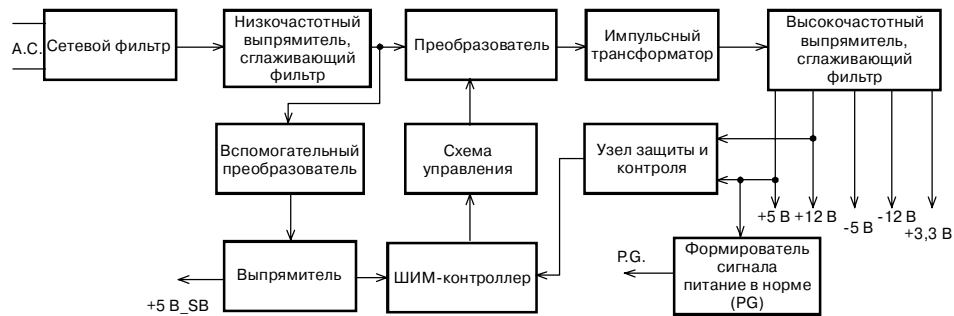


Рис. 1.3. Структурная схема источника питания формата ATX

Источники питания формата ATX

Источник питания формата ATX (рис. 1.3) отличается наличием:

- ♦ вспомогательного преобразователя;
- ♦ выпрямителя источника дежурного режима +5 В_{SB};
- ♦ дополнительного источника +3,3 В;
- ♦ устройств управления дистанционным включением блока питания по сигналу PS_ON, управляющим работой ШИМ-контроллера.

Полумостовой высокочастотный преобразователь

Принципиальная схема

В источниках питания системных модулей высокочастотный преобразователь выполнен по схеме двухтактного преобразователя напряжения полумостового типа [6], принципиальная схема которого приведена на рис. 1.4. Активными элементами схемы являются транзисторные ключи Q1, Q2 с обратными диодами D1, D2. С помощью конденсаторов C1, C2 на схеме изображены емкости переходов коллектор-эмиттер транзисторов, диодов монтажа, трансформатора T1 и др., а из конденсаторов C4, C5 образован делитель напряжения первичного источника $E_{пит}$. Элементы D3, D4, L_Ф, C_Ф образуют выходной выпрямитель.

Форма напряжений в коллекторе Q2 (эмиттере Q1) определяется процессами накопления энергии в первичной обмотке трансформатора T1, индуктивности рассеяния L_S и заряда (разряда) конденсаторов C1, C2. Если открыт транзистор Q1, происходит разряд конденсатора C1 через открытый переход к-э транзистора Q1 и заряд конденсатора C2, обуславливающий выброс напряжения в коллекторе Q2 совместно с действием индуктивности L_S . В случае открытого транзистора Q2 происходит разряд конденсатора C2 и заряд C1, при этом в эмиттере Q1 имеется выброс напряжения, обусловленный зарядом этого конденсатора. На временных диаграммах (рис. 1.5) наблюдается нарастание тока заряда конденсаторов C1 (C2), объясняющееся нарастанием тока намагничивания T1. Конденсаторы C4, C5 в этой схеме являются реактивными эквивалентами транзисторов мостовой схемы и замыкают цепь протекания тока через первичную обмотку T1.1.

Одним из широкоиспользуемых на практике способов переключения сетевого питания на пониженное напряжение с сохранением величины выходного напряжения является соединение точки В с одним из входов сетевого выпрямителя. При этом сравнительно просто образуется **схема удвоения напряжения питания**. Для формирования емкостного фильтра

на выходе сетевого выпрямителя емкости конденсаторов C5, C4 выбираются достаточно большими.

Последовательно с первичной обмоткой трансформатора T1.1 включена индуктивность L_S , представляющая индуктивность рассеяния T1. Для исключения возможности несимметричного подмагничивания трансформатора T1, что может иметь место при переходных процессах в преобразователе, применяется разделительный конденсатор C3, емкость которого значительно меньше конденсаторов C5, C4.

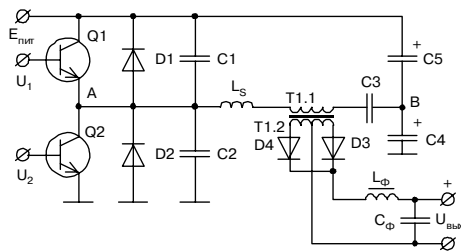


Рис. 1.4. Принципиальная схема двухтактного полумостового преобразователя напряжения

Временные диаграммы напряжений и токов

Транзисторные ключи Q1, Q2 противофазно открываются и закрываются сигналами u_1 и u_2 (см. рис. 1.5), момент времени t_0 - t_2 соответствует открытому состоянию транзистора Q1, а t_4 - t_5 — транзистора Q2. При этом первичная обмотка трансформатора T1.1 оказывается подключенной к выходу емкостного делителя напряжения C4, C5, вследствие этого напряжение на запертых транзисторах не превышает значения $E_{пит}/2$.

Однако, в некоторые моменты времени (пуск, переключение, коммутация нагрузки и др.) напряжение на транзисторах в закрытом состоянии может превысить это значение. Так, при закрывании транзистора Q1 (мо-

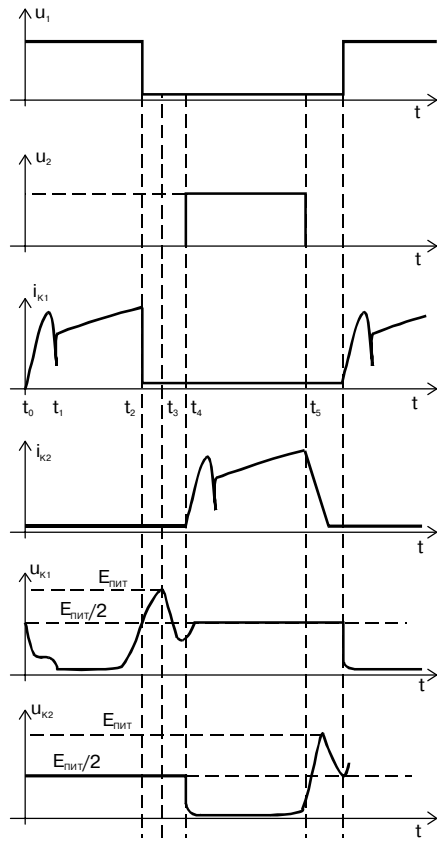


Рис. 1.5. Временные диаграммы работы двухтактного полумостового преобразователя напряжения

мент времени t_2) на интервале t_2-t_3 на его коллекторе происходит нарастание напряжения, время нарастания определяется временем заряда конденсатора C_2 и разряда C_1 под воздействием тока обмотки трансформатора $T1.1$. С одной стороны, это вызывает увеличение тока через транзистор Q_2 в момент открывания, а с другой стороны, задерживает нарастание коллекторного напряжения относительно спада тока при запираании транзистора Q_1 . На интервале t_2-t_3 напряжение на коллекторе Q_1 имеет характерный выброс до напряжения питания $E_{пит}$, который обусловлен действием индуктивности рассеивания L_S . Демпфирование выброса может осуществляться RC-цепочками, однако, это снижает КПД устройства, поэтому в источниках питания малой мощности их не применяют. Нарастание тока I_{K1} на интервале t_1-t_2 , обусловлено нарастанием тока намагничивания трансформатора $T1.1$ и дросселя выходного фильтра.

В момент времени t_4 сигнал управления u_2 открывает транзистор Q_2 и все процессы повторяются. Следовательно, после очередной коммутации

транзисторов токи в первичной и вторичной обмотках трансформатора, уменьшаясь по значению, сохраняют свое первоначальное направление в течение некоторого интервала времени, так как после переключения транзисторов и смены полярности выходного напряжения ток в нагрузке скачком измениться не может. При этом реактивная энергия, накопленная в нагрузке и трансформаторе, возвращается в систему электропитания через открытый транзистор, который оказывается при этом в инверсном режиме. Для обеспечения контура возврата этой энергии в схеме вводятся дополнительные возвратные диоды D_1, D_2 , подключаемые параллельно транзисторам. Необходимость применения этих диодов определяется значением коэффициента передачи силовых транзисторов в режиме их инверсного включения.

Учитывая, что параметры транзисторов в инверсном включении обычно не оговариваются, упомянутые диоды обычно включаются независимо от типа применяемых транзисторов.

Двухтактным схемам свойственно явление «сквозных токов», причиной которого является инерционность перехода транзистора из включенного состояния в выключенное из-за конечного времени рассасывания избыточных неосновных носителей. Так как время включения транзистора значительно меньше его выключения, то при управлении выходным силовым каскадом прямоугольным импульсным напряжением без паузы существует время, в течение которого открыты транзисторы обоих плеч преобразователя. Это приводит к значительному росту тока через транзисторы. Способом борьбы со сквозными токами является создание фиксированной задержки открывающего сигнала по отношению к закрывающему.

1.3. Функциональные элементы

В разделе рассматриваются примеры практической реализации элементов структурных схем источников питания, а также справочные данные основных элементов схем и их аналогов.

Входной фильтр

Назначение входного фильтра

Блок питания представляет собой серьезный источник помех компьютера для бытовой теле- и радиоаппаратуры [6, 7]. Причины помех:

- ♦ переключательный режим полупроводниковых приборов;
- ♦ наличие реактивных элементов, таких как индуктивность выводов элементов и емкость монтажа, которые приводят к возникновению паразитных автоколебаний.

Интенсивность помех существенно зависит от быстродействия транзисторов и диодов силовой части, а также длины выводов элементов и емкости монтажа. Наличие помех оказывает неблагоприятное воздействие и на работу самого блока питания, проявляющееся в ухудшении характеристик стабилизации источника.

При анализе схемотехники импульсных источников питания принято различать **синфазную** и **дифференциальную** составляющие помехи. Синфазное напряжение помехи измеряется относительно корпуса устройства с каждым из полюсов шин питания источника. Дифференциальная составляющая измеряется между полюсами шин питания (первичной, нагрузочной), еще ее определяют как разность синфазных составляющих помехи между шинами соответствующей цепи. Наилучшим средством снижения уровня помех считается устранение их в местах возникновения, следовательно, место включения фильтра строго определено — на

входе источника питания. При разработке **фильтра** источников питания наибольшее внимание уделяют подавлению именно синфазной и дифференциальной составляющих помех в сети.

Функции фильтра

С целью предотвращения проникновения в электрическую сеть импульсных помех, создаваемых источником питания, на его входе включается, как правило, заградительный фильтр (следует отметить, что некоторые производители, очевидно в целях экономии, пренебрегают установкой некоторых элементов этого фильтра). Кроме подавления помех фильтр, как входной элемент, выполняет также защитную функцию в аварийных режимах эксплуатации источника питания: защита по току, защита от перенапряжения.

В некоторых схемах источников питания в состав фильтра включают нелинейный элемент **варистор**, предназначенный для ограничения зарядного тока высоковольтного емкостного фильтра. В этом пункте рассмотрим только те меры, которые применяют для защиты от помех на входе источника питания.

Значительного уменьшения влияния помех на функционирование расположенной рядом аппаратуры добиваются размещением источника питания в **металлический корпус**, который является своеобразным экраном для их распространения через эфирное пространство. В стандартном подключении корпус присоединен к контуру заземления через разъем питания. Для снижения уровней обеих составляющих (синфазной и дифференциальной) помехи шины питания соединяют с корпусом блока через конденсаторы довольно большой емкости (десять доли микрофарады).

Обязательным условием для изготовления фильтров является наличие на его входе и выходе конденсаторов, обеспечивая тем самым емкостной характер входного и выходного сопротивления фильтра. Такой подход способствует ослаблению влияния подводящих линий или нагрузки на уровень действующих помех. Конденсаторы подключаются непосредственно к линии и поэтому подвергаются тем же перенапряжениям и переходным процессам, которые происходят в линии, и в связи с этим существует опасность их повреждения.

Типовая схема заградительного фильтра

Типовая схема заградительного фильтра источника питания системного модуля (рис. 1.6) включает элементы, предназначенные для подавления синфазной и дифференциальной составляющей помехи. На входе фильтра включен конденсатор С1, далее напряжение питания сети переменного тока подается на блок питания системного модуля через сетевой индуктивно-емкостной фильтр. Конденсатор С2 и дроссель L1

Технические характеристики варисторов

Таблица 1.11

Наименование	Квалификац. напряжение		Макс. доп. напряжение		Макс. имп. напр., при I = 50 А, В	Макс. импульсн. ток (8/20 мс), 1 пачка имп., А	Номинал. мощн., Вт	Энергия рассеив. варистором 10/1000 мс, Дж
	U _{1max} , В	Допуск, В	~AC _{rms} , В	=DC _{rms} , В				
VR-14D241K	240	216...264	150	200	395	4500	0,6	67
VR-20D241K	240	216...264	150	200	395	6500	1,0	134
VR-14D271K	270	247...303	175	225	455	4500	0,6	79
VR-20D271K	270	247...303	175	225	455	6500	1,0	158
VR-14D301K	300	270...330	195	250	505	4500	0,6	84
VR-20D301K	300	270...330	195	250	505	6500	1,0	168
VR-14D331K	330	297...363	210	275	550	4500	0,6	92
VR-20D331K	330	297...363	210	275	550	6500	1,0	184
VR-14D361K	360	324...396	230	300	595	4500	0,6	104
VR-20D361K	360	324...396	230	300	595	6500	1,0	208
VR-14D391K	390	351...429	250	320	650	4500	0,6	120
VR-20D391K	390	351...429	250	320	650	6500	1,0	240
VR-14D431K	430	387...473	275	350	710	4500	0,6	132
VR-20D431K	430	387...473	275	350	710	6500	1,0	364

rms – среднеквадратичное значение напряжения

Характеристики термисторов фирмы SILICON GENERAL

Таблица 1.12.

Тип	Аналог	R ₀ , Ом	I _{макс} , А	R _{мин} , Ом
SG260	SG326	0,5 ±20%	30	0,01
SG415	SG327	0,7 ±25%	12	0,03
SG100	SG301	1 ±15%	20	0,015
SG405	SG328	1 ±25%	30	0,015
SG416	SG329	1,3 ±25%	8	0,05
SG110	SG302	2 ±15%	18	0,03
SG420	SG355	2 ±25%	23	0,025
SG120	SG303	2,5 ±15%	3	0,15
SG130	SG304	2,5 ±15%	7	0,05
SG140	SG305	2,5 ±15%	9	0,04
SG150	SG306	2,5 ±15%	10	0,04
SG160	SG307	2,5 ±15%	15	0,03
SG170	SG308	4 ±15%	8	0,07
SG32	SG330	4 ±20%	14	0,05
SG180	SG309	5 ±15%	2	0,4
SG413		5 ±25%	2,8	0,25
SG190	SG310	5 ±15%	4	0,15
SG57	SG331	5 ±10%	6	0,1
SG200	SG311	5 ±15%	7	0,07
SG44	SG332	5 ±20%	8	0,05
SG26	SG333	5 ±15%	12	0,06
SG418	SG334	6 ±15%	5	0,15
SG210	SG312	7 ±15%	4	0,2
SG260	SG260	0,5 ±20%	30	0,01
SG85	SG335	7 ±25%	5	0,15
SG64	SG336	7 ±15%	10	0,08
SG13	SG337	10 ±15%	2	0,3
SG220	SG313	10 ±15%	3	0,2
SG42	SG338	10 ±15%	5	0,2
SG27	SG314	10 ±15%	6	0,15
SG40	SG72	10 ±20%	8	0,1
SG39	SG339	12 ±10%	4	0,22

с соответствующим (встречным) включением обмоток снижают дифференциальную составляющую помехи. Дроссель L2, конденсаторы C3...C5 подавляют обе составляющие помехи.

Защита по току осуществляется предохранителем F1, который ограничивает ток нагрузки на уровне не более 1,25 номинального значения, а от превышения напряжения в сети (перенапряжения) осуществляется варистором Z1. При повышении напряжения питающей сети выше некоторого уровня сопротивление элемента Z1 резко уменьшается, вызывая срабатывание предохранителя. Характеристики наиболее распространенных варисторов представлены в табл. 1.11.

В качестве ограничителя пускового тока, а также для плавного заряда конденсаторов емкостного фильтра высоковольтного выпрямителя могут использоваться **термисторы** с отрицательным температурным коэффициентом. Широкое распространение в источниках питания системных модулей получили термисторы фирмы SILICON GENERAL (новое название — LINFINITY MICROELECTRONICS), их характеристики приведены в табл. 1.12 [8]. Некоторые характеристики термисторов, (рабочее напряжение $U_{\text{раб}}$, мощность $P_{\text{раб}}$) можно оценить, пользуясь таблицами, или по формулам:

$$U_{\text{раб}} = (2...3)R_0 I_{\text{макс}};$$

$$P_{\text{раб}} = (2...3)R_0 I_{\text{макс}}^2;$$

где R_0 — сопротивление термистора и его допуск при температуре $+25^\circ\text{C}$,
 $I_{\text{макс}}$ — максимальный ток в рабочем режиме.

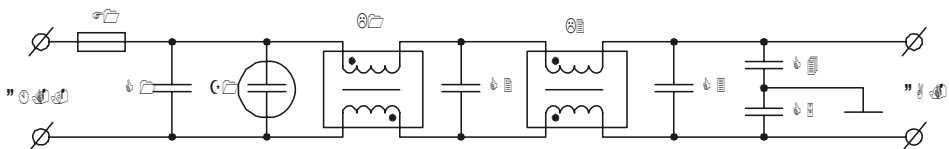


Рис. 1.6. Схема заградительного фильтра

Низкочастотный выпрямитель

Питание преобразователей осуществляется постоянным напряжением, которое вырабатывается **низкочастотным выпрямителем** (рис. 1.7). **Мостовая схема** выпрямления, выполненная на диодах D1...D4, обеспечивает надлежащее качество выпрямления сетевого напряжения. **Последующее сглаживание** пульсаций выпрямленного напряжения осуществляется фильтром на дросселе L1 и последовательно включенных конденсаторах C1, C2. Следует отметить, что дроссель L1 не является обязательным элементом выпрямителя фильтра. Резисторы R1, R2 создают **цепь разряда** конденсаторов C1, C2 после отключения блока питания от сети.

Возможность питания от сети 115 В реализуется введением в схему выпрямителя переключателя выбора питающего напряжения. Замкнутое состояние переключателя соответствует низкому напряжению питающей сети (~ 115 В). В этом случае выпрямитель работает по схеме удвоения напряжения, а процесс зарядки будет происходить следующим образом. Пусть в некоторый момент времени на входе выпрямителя положительный полупериод сетевого напряжения. Это эквивалентно действию внешнего источника, на клемме 1 которого положительный полюс, а на клемме 2 — отрицательный. Заряд конденсатора C1 будет происходить по цепи:

$$+U_{\text{сети}} (\text{клемма } 1) \rightarrow D2 \rightarrow L1 \rightarrow C1 \rightarrow SW1 \rightarrow NTCR1 \rightarrow -U_{\text{сети}} (\text{клемма } 2).$$

При смене полярности полупериода входного напряжения будет происходить заряд конденсатора C2 по цепи:

$$+U_{\text{сети}} (\text{клемма } 2) \rightarrow NTCR1 \rightarrow SW1 \rightarrow C2 \rightarrow D1 \rightarrow -U_{\text{сети}} (\text{клемма } 1).$$

Выходное напряжение соответствует суммарному значению напряжения на конденсаторах C1, C2.

Одной из функций выпрямителя является ограничение тока зарядки входного конденсатора низкочастотного фильтра, выполненное элементами, входящими в состав выпрямительного устройства блока питания. Необходимость их применения вызвана тем, что режим запуска преобразователя близок к режиму короткого замыкания. Зарядный ток конденсатора при подключении его непосредственно к сети может быть значительным и достигать нескольких десятков-сотен ампер. Здесь существует две опасности, одна из которых — выход из строя диодов низкочастотного выпрямителя, вторая — износ электрических фольговых конденсаторов входного низкочастотного фильтра при протекании больших токов через обкладки [7].

Применение термисторов типа NTCR1 с отрицательным ТКС (рис. 1.7), включаемых последовательно в цепь заряда конденсатора, позволяет устранить нежелательные эффекты заряда входного конденсатора низкочастотного фильтра. Принцип ограничения тока основан на нелинейных характеристиках этих элементов. Термистор имеет некоторое сопротивление в «холодном» состоянии, после прохождения пика зарядного тока резистор разогревается и его сопротивление становится в 20...50 раз меньше. В номинальном режиме работы оно останется низким. Преимущества этой схемы ограничения очевидны: простота и надежность. В высококачественных источниках питания используются варисторы Z1, Z2. Их применение объясняется необходимостью защиты блока от превышения напряжения в питающей сети. Справочные данные наиболее часто встречаемых в блоках питания типовых выпрямительных диодов и выпрямительных мостов приведены в табл. 1.13 и в табл. 1.15. Внешний вид и размеры диодов в зависимости от типа корпуса показаны в табл. 1.14.

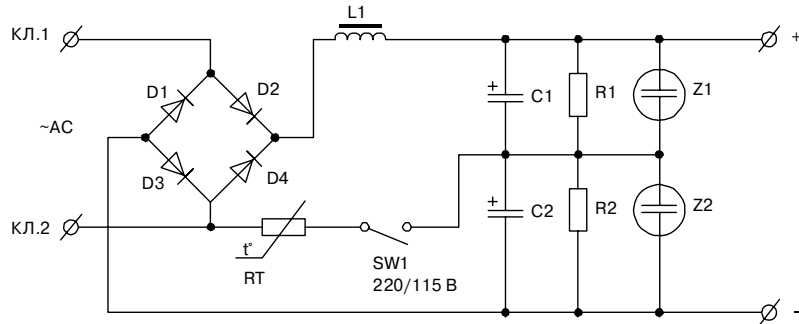


Рис. 1.7. Низкочастотный выпрямитель

Основные характеристики выпрямительных диодов

Таблица 1.13

Наименование	$U_{обр}, В$	$I_{пр}, А$	$I_{имп}, А$	$U_{пр}, В$	Корпус
RL101	50	1	50	1,1	A-405
1N4001					
1N5391		1,5	70	1,4	D0-15
RL201		2			
1N5400	3	200	1,2	D0-27	
RL102	100	1	50	1,1	A-405
1N4002					
1N5392		1,5	70	1,4	D0-15
RL202		2			
1N5401	3	200	1,2	D0-27	
RL103	200	1	50	1,1	A-405
1N4003					
1N5393		1,5	70	1,4	D0-15
RL203		2			
1N5402	3	200	1,2	D0-27	
RL104	400	1	50	1,1	A-405
1N4004					
1N5395		1,5	70	1,4	D0-15
RL204		2			
1N5404	3	200	1,2	D0-27	
RL105	600	1	50	1,1	A-405
1N4005					
1N5397		1,5	70	1,4	D0-15
RL205		2			
1N5406	3	200	1,2	D0-27	
RL106	800	1	50	1,1	A-405
1N4006					
1N5398		1,5	70	1,4	D0-15
RL205		2			
1N5407	3	200	1,2	D0-27	

$U_{обр}$ максимально допустимое обратное напряжение;
 $I_{пр}$ максимальное значение прямого выпрямленного тока;
 $I_{имп}$ максимальное значение прямого пикового тока;
 $U_{пр}$ максимальное значение прямого напряжения на диоде.

Полумостовой преобразователь

Особенности типовых схем преобразователей

На вход преобразователя сигналы управления могут передаваться через согласующий трансформатор. В некоторых источниках роль согласующего выполняет пара отдельных трансформаторов, как это имеет место в источнике питания **PS-6220C** (рис. 1.8) — трансформаторы Т2, Т3. Однако более привлекательной с точки зрения размеров, стоимости, а следовательно, и более распространенной считается схема, использующая один трансформатор с отдельными согласующими обмотками (рис. 1.9...1.12). И как следствие этого (в отличие от основной, рис. 1.4), в этих схемах рабочая обмотка импульсного трансформатора (Т1 — рис. 1.9, 1.10, Т4 — рис. 1.11, 1.12) подключена к дополнительной секции одной из вторичных обмоток согласующего трансформатора через конденсаторы: С3 — рис. 1.8, 1.10; С6 — рис. 1.9; С5 — рис. 1.11; С15 — рис. 1.12.

Последовательное включение конденсаторов с рабочей обмоткой импульсного трансформатора позволяет устранить несимметричный характер перемагничивания трансформатора Т в переходных режимах работы преобразователя. Последовательно с рабочей обмоткой полумостового преобразователя может быть включена обмотка дополнительного трансформатора Т3 (см. рис. 1.10, 1.12), выполняющего функцию контроля тока нагрузки в преобразователе.

Принцип действия

На входы активных элементов преобразователя сигналы управления со вторичных обмоток согласующего трансформатора в схемах рис. 1.9...1.12 передаются через форсирующую резисторно-конденсаторную цепь. Параллельно переходному конденсатору, как правило, емкостью в 1,0 мкФ подключена цепь, состоящая из диода и резистора. Эти элементы обеспечивают быстрый разряд конденсатора.

Конструктивные размеры корпусов

Таблица. 1.14

Корпус	Размеры диодов, мм		
	А	Б	В
A-405	5,2	2,7	0,6
D0-41	7,6	3,6	0,9
D0-15	9,5	5,6	1,3

Диодные выпрямительные мосты

Таблица 1.15

Наименование	$U_{обр}, В$	$I_{ср}, А/°С$	$I_{имп}, А$	$U_{пр}, В$		
RS4n4	400	4/50	200	1/3		
KBL04		6/50	125			
RS604					6/75	250
KBU6G						
BR64				8/50	250	
KBPC604		8/75	125			
RS804						8/75
KBU8G						
BR84	600	4/50	200	1/3		
KBL06		6/50	125			
RS605					6/75	250
KBU6J						
BR66				8/50	250	
KBPC606		8/75	125			
RS805						8/75
KBU8J						
BR86	800	4/50	200	1/3		
KBL08		6/50	125			
RS404					6/75	250
KBU6K						
BR68				8/50	250	
KBPC808		8/75	125			
RS806						8/75
KBU8K						
BR88	8/75	125	1,1/4			
KBPC808						

$I_{ср}, А/°С$ — макс. значение среднего выпрямленного тока при температуре тепловода.

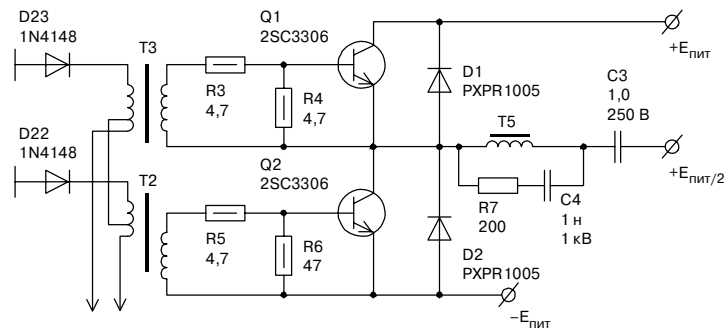


Рис. 1.8. Принципиальная схема полумостового преобразователя PS-6220C

Для облегчения режима пуска преобразователя в цепях ключевых транзисторов включают резисторы, устанавливающие режим «отсечки» транзисторов преобразователя. При этом отпирание транзистора происходит только по сигналам управления.

В состав почти всех приведенных схем входят возвратные диоды, включенные встречно по отношению к току, протекающему через транзисторы. Этим исключается нежелательное явление «сквозных» токов при переключениях. В транзисторе NT405F диоды размещены внутри корпуса. Основные характеристики транзисторов, применяемых в типовых преобразователях, и их возможные аналоги приведены в табл. 1.16.

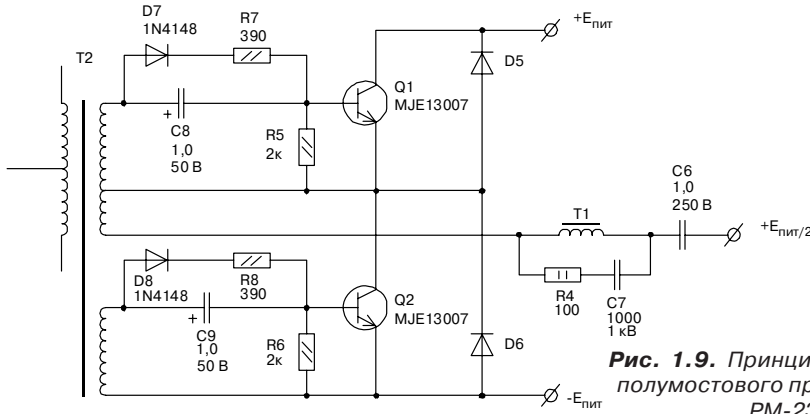


Рис. 1.9. Принципиальная схема полумостового преобразователя PM-230W

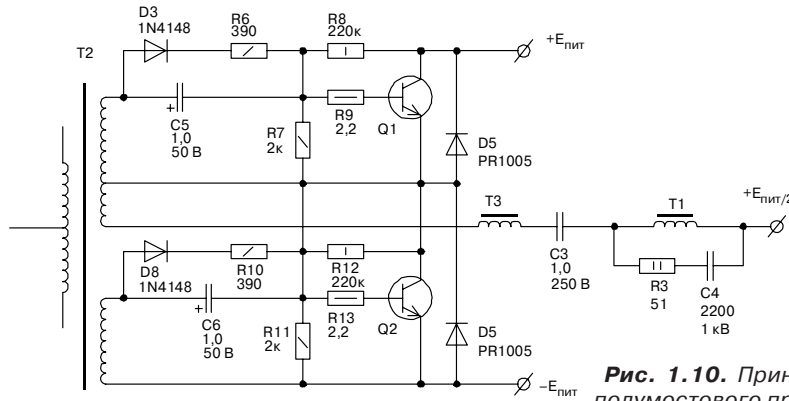


Рис. 1.10. Принципиальная схема полумостового преобразователя PM-200S-U

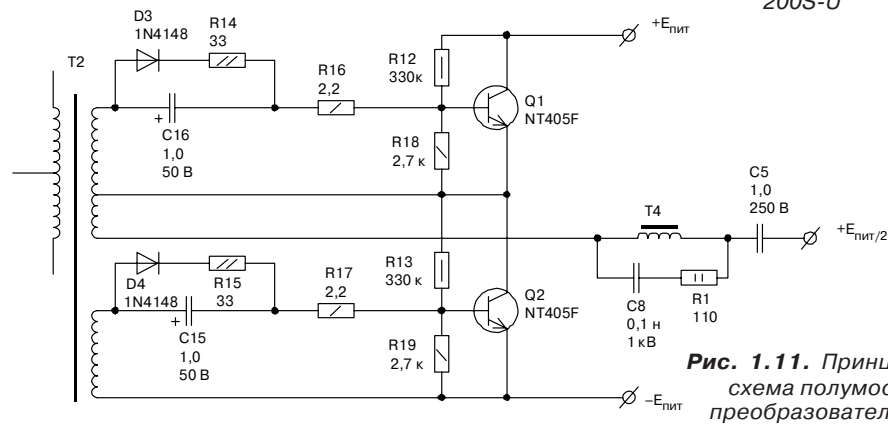


Рис. 1.11. Принципиальная схема полумостового преобразователя LC-200

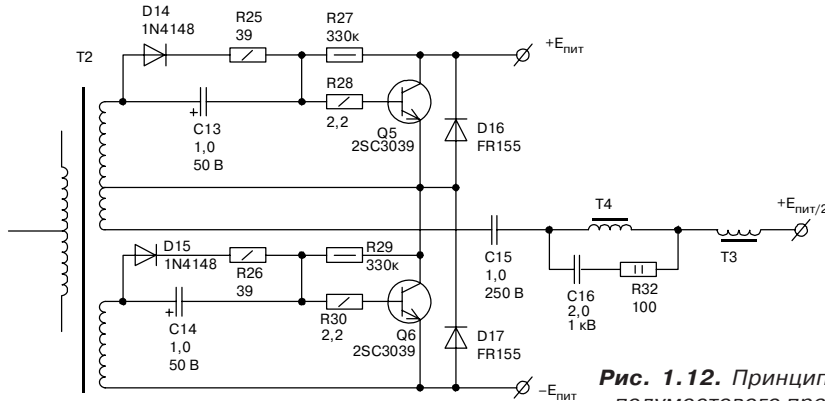


Рис. 1.12. Принципиальная схема полумостового преобразователя

Основные характеристики ключевых транзисторов преобразователя

Таблица 1.16

Транзистор	Тип	$I_{к макс}, А$	$U_{кз макс}, В$	$U_{кб макс}, В$	$P_{к}, Вт$	$h_{21э}$	$F_{гр}, МГц$	Корпус
MJE13007	Si-N	8	400		2	8...60	4	TO-220AB
2SC3306	Si-N	10	400	530	100	>10		TO-247
NT405F	Si-N							
2SC3039	Si-N	7	400	500	1,7	15...50	20	TO-220
2SC4242	Si-N	7	400	450	60	>10	16	TO-220AB
2SC4020	Si-N	3	800	900	50	>10	6	TO-220
BU807		8		400	60	375	35	TO-220AB
MJE18008	Si-N	8	450	450	125	16...36	12	TO-220
2SC2200	Si-N	7	400	500	40	>10		TO-66
2SC2810	Si-N	7	400	500	50	>10	18	TO-220
2SC3842	Si-N	10	400	600	70	10...40	32	TO-247S
2SC3844	Si-N	15	450	600	75	10...30	30	TO-247S
2SC3890	Si-N	7	400	500	30	>10	10	TO-220
2SC4052	Si-N	3	450	600	25	>10	20	TO-225
2SC4161	Si-N	7	400	500	30	15...50	20	TO-220
2SC4977		7		450	40	10		TO-220ML
2SC5249		3		600	35		6	TO-220

ШИМ-контроллер

Элементная база

На вход **ключевых транзисторов** полумостового преобразователя поступают модулированные по длительности последовательности входных импульсов. Эти сигналы формируются **ШИМ-контроллером**, выполненном на интегральной микросхеме TL494 [9, 10, 15...18]. Микросхема содержит: два усилителя ошибки, RC-генератор, компаратор «паузы», тактируемый триггер, источник опорного напряжения +5 В, цепи управления выходным каскадом, выходной каскад.

Структурная схема микросхемы (рис. 1.13) аналогична ИМС MB3759 (FUJITSU), KA7500B (SAMSUNG), TL494 (MOTOROLA). Могут использоваться и другие микросхемы близкие по параметрам. Некоторые характерные отличия параметров микросхем различных производителей, составленные на основании соответствующих PDF-файлов [15...18], представлены в табл. 1.17, а в табл. 1.18 приведено назначение выводов микросхемы.

Таблица 1.17
Сравнение параметров микросхем TL494 и ее аналогов, различных производителей

Микросхема	Диапазон рабочих температур, °С	Типовое значение тока короткозамкнутой цепи источника опорного напряжения	Рабочий диапазон частот колебаний РС-генератора, кГц	Полоса пропускания усилителей ошибки, кГц	Коэффициент подавления синфазного сигнала усилителем ошибки, дБ	Ток коллекторов выходного каскада, мА	Типовое значение тока потребления в дежурном режиме при питании, мА/В
TL494(TI)	0...+85	25	1...300	800	80	200	9/40
TL494IN(M)	0...+85	35	1...200	350	90	200	7,0/40
KA7500B	0...+70	35	1...300	650		250	6/15
MB3759	0...+85	40	1...300	800	80	250	7

TI – TEXAS INSTRUMENTS
M – MOTOROLA

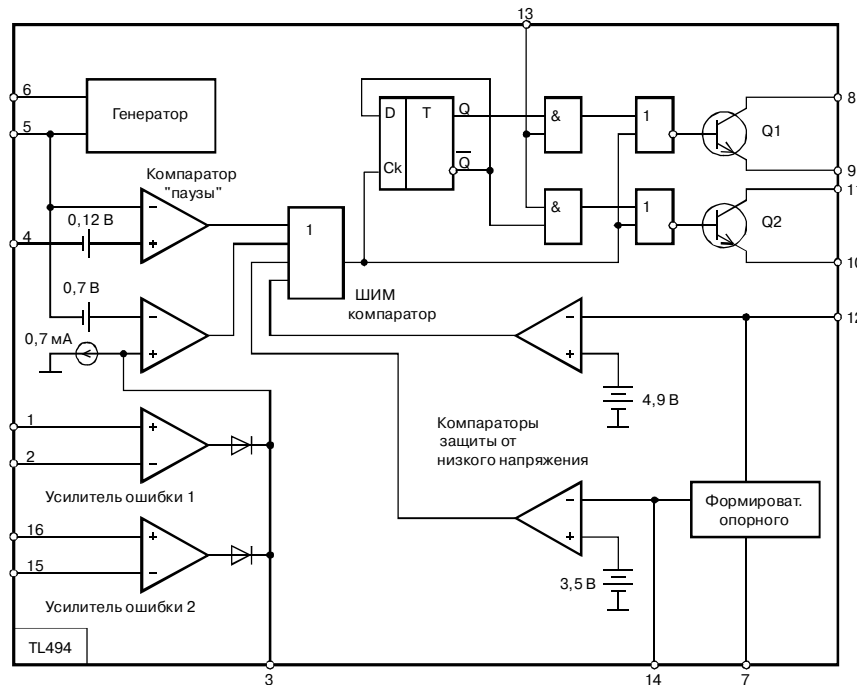


Рис. 1.13. Структурная схема микросхемы TL494

Назначение выводов TL494

Таблица 1.18

Номер вывода	Назначение
1	Неинвертирующий вход усилителя ошибки 1
2	Инвертирующий вход усилителя ошибки 1
3	Вход обратной связи ШИМ-компаратора
4	Вход управления «паузой»
5	Вход подключения конденсатора RC-генератора
6	Вход подключения резистора RC-генератора
7	Корпус
8	Вывод коллектора выходного транзистора 1
9	Вывод эмиттера выходного транзистора 1
10	Вывод эмиттера выходного транзистора 2
11	Вывод коллектора выходного транзистора 2
12	Напряжение питания микросхемы
13	Вход управления выходными каскадами
14	Выход источника опорного напряжения
15	Инвертирующий вход усилителя ошибки 2
16	Неинвертирующий вход усилителя ошибки 2

Принцип действия

Микросхема TL494 начинает функционировать при подаче напряжения питания на вывод 12. Если рабочий диапазон питающих напряжений на этом выводе находится в пределах 7...40 В, то запускаются встроенный генератор и источник эталонного напряжения.

Генератор работает на фиксированной частоте, с этой же частотой на выводе 5 формируется пилообразное напряжение амплитудой 3,2 В. Частота следования «пилы» зависит от двух внешних компонентов: конденсатора C_T и резистора R_T , подключенным к выводам 5 и 6 соответственно.

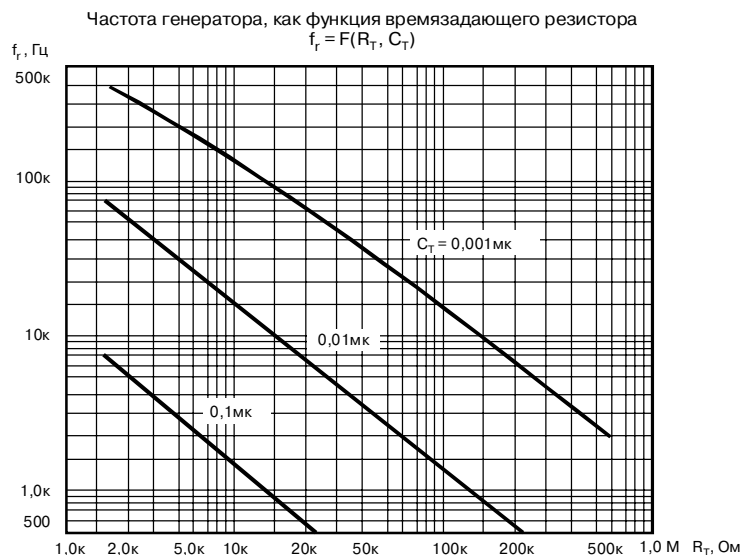


Рис. 1.14. Частота генератора, как функция времязадающего резистора $f_r = F(R_T, C_T)$

Приблизительно частота генератора определяется по формуле:

$$f_r = 1,1/(R_T C_T)$$

или же по графикам зависимости:

$$f_r = F(R_T) \quad \text{при } C_T = \text{const},$$

приведенным на рис. 1.14.

Прохождение сигналов управления

Сигналы управления длительностью выходного импульса могут поступать на вход управления «паузой» (вывод 4), входы усилителей сигнала ошибки (1, 2, 15, 16) или вход обратной связи (3).

Длительность выходного импульса ШИМ-компаратора устанавливается сравнением положительно нарастающего пилообразного напряжения от генератора (выв. 5) с двумя управляющими сигналами, поступающими на неинвертирующие входы соответствующих компараторов (паузы и ошибки).

Выводы 1, 2, 15, 16 — входы усилителей ошибки.

Вывод 3 — вход обратной связи.

Вывод 4 — «пауза». В литературе могут использоваться названия: время задержки, «мертвая зона».

На выходе ШИМ-контроллера формируется сигнал высокого уровня, если пилообразное напряжение на инвертирующих входах компараторов превышает сигналы управления (ОС, пауза). Увеличение величины управляющих сигналов вызывает соответствующее уменьшение длительности выходных импульсов микросхемы. Обратное соотношение сигналов (превышение уровня сигналов управления пилообразного напряжения) исключает наличие импульсов на выходах микросхемы.

Исключение явления «сквозного» тока

Дополнительной мерой исключения явления «сквозного» тока в полумостовом преобразователе является фиксированное смещение компаратора «паузы» 0,12 В. При напряжении пилы меньшем 0,12 В и нулевом потенциале на выводе 4 на выходе компаратора будет сохраняться нулевой уровень, который соответствует интервалу максимальной длительности выходного импульса и минимальной длительности интервала «пауза», величина которой в этом случае не будет превосходить 4% от периода пилообразного напряжения. Максимальная длительность паузы соответствует напряжению равному +3,3 В на выводе 4 микросхемы.

Режим «медленного пуска»

Наличие режима «медленного пуска» позволяет плавно запустить преобразователь в первый момент включения в электрическую сеть.

Этот режим запуска считается очень тяжелым режимом работы преобразователя, так как все фильтровые конденсаторы разряжены, в связи с этим режим пуска близок к режиму короткого замыкания.

Транзисторы преобразователя до момента окончательного заряда конденсаторов фильтров выпрямителей должны работать в критическом режиме максимальных токов. Обеспечить комфортную работу транзисторов во время запуска преобразователя до окончания заряда конденсаторов фильтров позволяет использование RC-цепи, заряд конденсатора которой осуществляется, как правило, от источника эталона (выв. 14). При этом длительность выходных сигналов плавно увеличивается до номинального режима работы выходных транзисторов преобразователя.

Усилители ошибки

Главное назначение усилителей ошибки — измерение отклонения выходного напряжения и тока нагрузки с целью поддержания напряжения на выходе источника питания на постоянном уровне. В режиме стабилизации модуляция длительности величины выходных управляющих импульсов осуществляется сигналами усилителей ошибок, входное напряжение которых может изменяться в пределах от 0,5 до 3,5 В. Оба усилителя могут работать в одинаковых режимах. Выходы усилителей соединены с неинвертирующим входом ШИМ-компаратора (рис. 1.13). Такая архитектура микросхемы (с управлением по цепи обратной связи) позволяет поддерживать напряжения на выходе источника питания с минимальным отклонением.

В двухтактном режиме вход управления выходными каскадами (вывод 13) подключается к источнику опорного напряжения (вывод 14). В микросхеме имеется источник опорного напряжения (вывод 14), который в рабочем режиме формирует напряжение +5 В с максимальным током нагрузки 10 мА. Назначение этого источника — питание внешних по отношению к микросхеме цепей.

Выходной каскад

На выходе компаратора «паузы» формируется импульс положительной полярности, если времязадающий конденсатор C_T разряжен. Импульс поступает на синхронизирующий вход D-триггера и на входы элементов ИЛИ-НЕ выходного драйвера, закрывая выходные транзисторы Q1, Q2. В двухтактном режиме, когда вход управления выходными каскадами (вывод 13) соединен с источником опорного напряжения (вывод 14), транзисторы выходного каскада управляются противофазно. В этом случае частота переключения каждого транзистора равна половине частоты генератора, а ток, протекающий через каждый выходной транзистор, не превышает величины 200 мА.

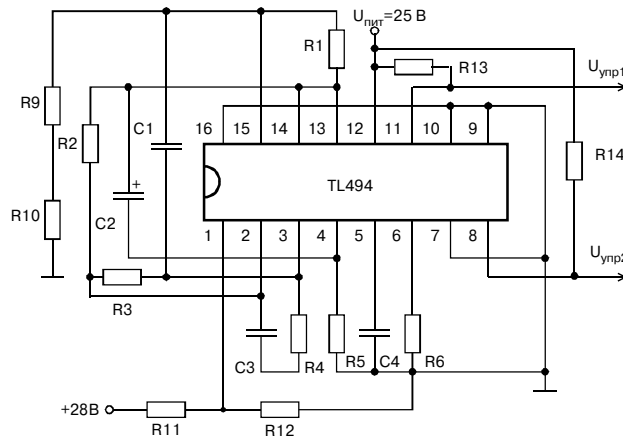


Рис. 1.15. Типовая схема включения микросхемы TL494

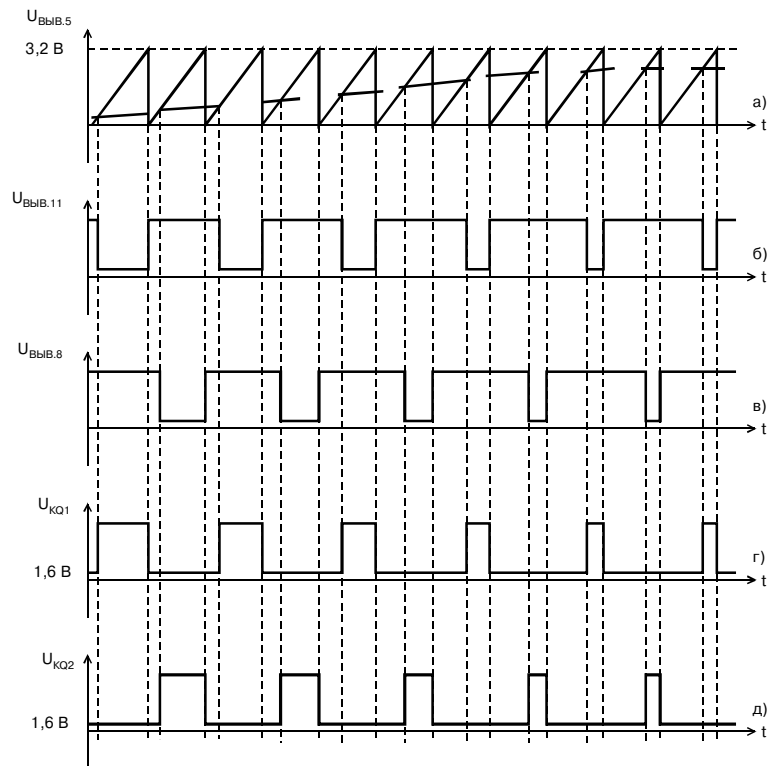


Рис. 1.16. Временные диаграммы работы микросхемы TL494

Защита транзисторов полумостового преобразователя

Защита транзисторов полумостового преобразователя в микросхеме реализована на компараторах низкого напряжения: по питающему и эталонному. Опорные напряжения для компараторов подводятся к неинвертирующим входам, информационные — к инвертирующим. Уменьшение значения какого-либо из контролируемых напряжений ниже установленных пределов устанавливает соответствующий компаратор в единичное состояние, при этом импульсная последовательность на выходе ШИМ-компаратора прекращается.

Типовая схема включения

Типовая схема включения микросхемы TL494 в источнике питания с полумостовым преобразователем представлена на рис. 1.15, временные диаграммы — рис. 1.16. На схеме конденсатор С4 и резистор R6 — элементы времязадающей цепи генератора, частота переключения составляет примерно 73 кГц, резисторы R3, R4, конденсаторы С1, С3 образуют цепи коррекции усилителей ошибки 1 и 2, соответственно.

Для реализации двухтактного режима работы преобразователя вход управления выходными каскадами (вывод 13) соединен с источником эталонного напряжения (вывод 14). С выводов 8 и 11 микросхемы управляющие импульсы поступают в базовые цепи транзисторов преобразователей.

Напряжение питания +25 В подается на вывод питания микросхемы (вывод 12) и на среднюю точку первичной обмотки трансформатора Т1 для питания транзисторов преобразователя. Опорное напряжение для усилителей ошибок формируется также от источника эталонного напряжения, для чего инвертирующие входы усилителей через резисторы R1, R2 соединены с выводом 14 микросхемы.

На неинвертирующий вход усилителя ошибки 1 (вывод 1) информация о выходном напряжении источника поступает с делителя R11, R12. С резистора R9 на инвертирующий вход усилителя ошибки 2 поступает информация о токе в нагрузке.

Режим «медленного пуска» образован последовательным соединением элементов С2 и R5, причем положительная обкладка конденсатора С2 подключена к выходу источника эталонного напряжения (вывод 14). Эпюры напряжения на временных диаграммах рис. 1.16 показывают:

- а форму пилообразного напряжения на выводе 5 микросхемы;
- б, в выходные импульсы микросхемы;
- д напряжение в средней точке первичной обмотки согласующего трансформатора.

Варианты исполнения ШИМ-формирователей

Варианты исполнения ШИМ-формирователя представлены на рис. 1.17...1.23. Основные отличия между схемами заключаются в организации цепей смещения усилителей ошибки и включением схемы медленного пуска.

РС-386. Типовая схема ШИМ-формирователя источника питания РС-386, заимствованная из [3], представлена на рис. 1.17. Питание на микросхему подается: $+U_{\text{пит}}$ — на вывод 12, корпус — на вывод 7 IC1. В этой схеме элементы C22, R29 образуют времязадающую цепь. Конденсатор C10 и резистор R12 составляют корректирующую цепь усилителя ошибки 1. Информация о выходном напряжении с выходного канала +5 В через делитель R31, R33 поступает на неинвертирующий вход (вывод 1) этого усилителя, на второй вход этого усилителя (вывод 2) подано опорное напряжение с делителя R21, R28 от источника эталонного напряжения (вывод 14 IC1). В усилителе ошибки 2 неинвертирующий вход (вывод 16) замкнут с корпусом, начальное смещение (опорное) через делитель R11, R13 подается на инвертирующий вход (вывод 15 IC1). Этот усилитель участвует в формировании опережающего управления по току транзисторов преобразователя, информация о токе снимается с делителя R39, R40, играющего главную роль при защите транзисторов преобразователя от максимального тока. Для ре-

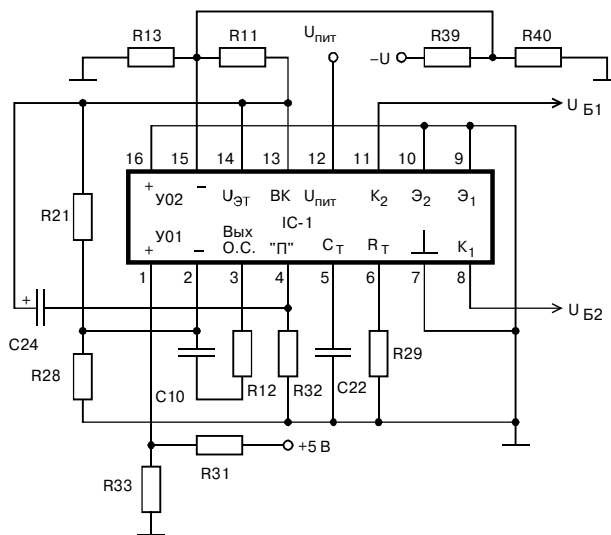


Рис. 1.17. ШИМ-преобразователь в РС-386

ализации двухтактного режима работы выходного каскада выход источника эталонного напряжения соединен с выходом управления выходными каскадами (вывод 13). Выходной каскад использует включение транзисторов по схеме с общим эмиттером, поэтому выходные импульсы снимаются с коллекторов выходных транзисторов (выводы 8, 11). Медленный пуск преобразователя реализован с помощью элементов C24, R32.

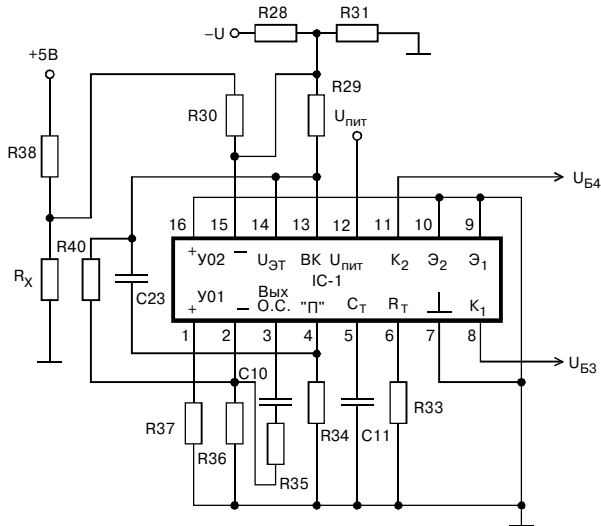


Рис. 1.18. ШИМ-преобразователь в LC-200

LC-200. В ШИМ-формирователе LC-200 (рис. 1.18) в качестве усилителя ошибки выходного напряжения и тока выходных транзисторов преобразователя используется усилитель ошибки 2. С делителя R38, RX от источника +5 В поступает информация о выходном напряжении на вывод 15 IC1. Остальные цепи принципиального отличия от предыдущей схемы не имеют.

PS-6220C. На рис. 1.19 показана схема ШИМ-формирователя источника питания PS-6220C [2]. Включение микросхемы в этой схеме отличается наличием резистивно-конденсаторных цепей коррекции в каждом из усилителей ошибки: элементы R47, C27 — корректирующая цепь усилителя 1, цепь C26, R46 — усилителя 2. В небольших пределах выходное напряжение может устанавливаться резистором VR1.

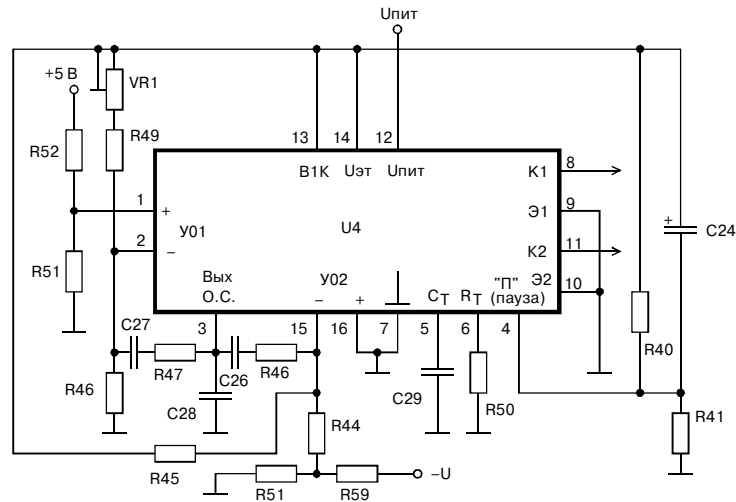


Рис. 1.19. ШИМ-преобразователь в PS-6220C

АТ. Схема одного из вариантов ШИМ-формирователя источника питания АТ [11], представлена на рис. 1.20. Схема имеет типовое включение. Конденсатор С24, резистор R37 образуют времязадающую цепь микросхемы, коррекция усилителя ошибки 1 осуществляется элементами С23 и R36. Делитель R25, R28, R33, R40, R41 формирует опорное напряжение на выводе 2. Информация о выходном напряжении с резисторов R27, R42, R43 поступает на неинвертирующий вход усилителя 1 (вывод 1). С помощью резисторного делителя R25, R26, R29 формируется опорное напряжение на усилителе 2 (вывод 15). Информация о токе в транзисторах преобразователя поступает в среднюю точку резисторов R26, R29.

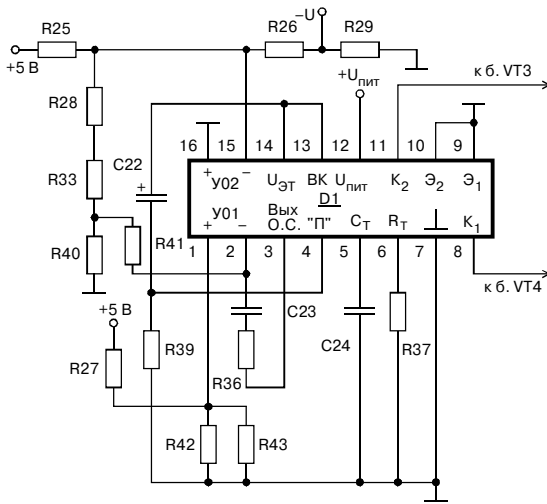


Рис. 1.20. ШИМ-преобразователь PS-6220C

Информация о выходном напряжении с резисторов R27, R42, R43 поступает на неинвертирующий вход усилителя 1 (вывод 1). С помощью резисторного делителя R25, R26, R29 формируется опорное напряжение на усилителе 2 (вывод 15). Информация о токе в транзисторах преобразователя поступает в среднюю точку резисторов R26, R29.

АТХ. Принципиальные схемы ШИМ-формирователя источников питания конструктива АТХ [12] показаны на рис. 1.21 и 1.22. В схеме рис. 1.21 информация о выходном напряжении поступает с делителя R50, VR1, R49, подключенному к источнику канала +12 В. Наличие регуляровочного резистора VR1 позволяет вручную устанавливать номинальное значение выходного напряжения источника питания. Остальные элементы схемы представляют типовое включение микросхемы.

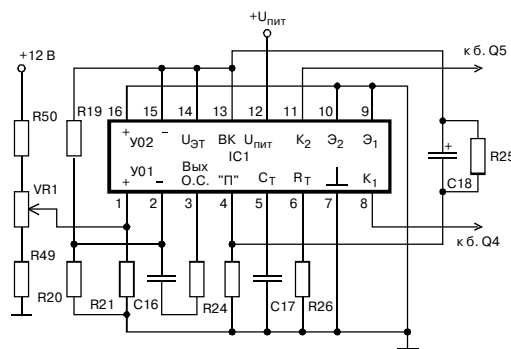


Рис. 1.21. ШИМ-преобразователь АТХ

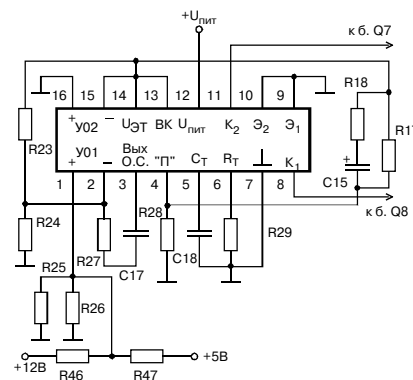


Рис. 1.22. ШИМ-преобразователь DTK (АТХ)

PM-230W. Особенность реализации ШИМ-формирователя PM-230W рис. 1.23 (а также конструктив АТХ рис. 1.22) заключается в том, что

на усилитель ошибки подается сумма двух напряжений +5 В и +12 В, сумматор образован резисторами R42, R43, R44. Опорные напряжения формируются: для усилителя ошибки 1 (вывод 2) резисторами R21, R22, для усилителя 2 (вывод 15) используется эталонное напряжение. Элементы цепи медленного пуска размещены на отдельной плате, показанной на схеме пунктиром.

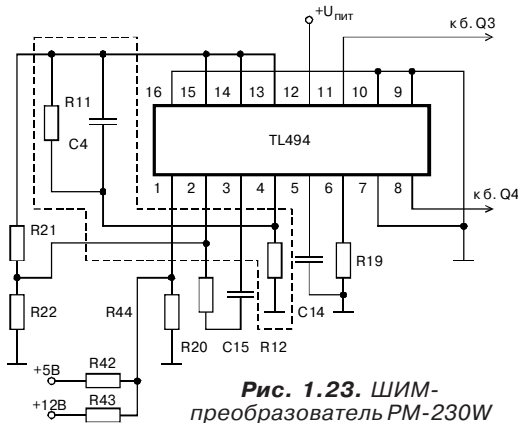


Рис. 1.23. ШИМ-преобразователь PM-230W

«Медленный пуск» преобразователя

В момент включения источника питания конденсаторы фильтров разряжены, сигналы обратных связей отсутствуют. Источник питания фактически работает на короткозамкнутую нагрузку. Действие обратной связи приводит к тому, что мощность на коллекторных переходах может превысить допустимую. Поэтому для обеспечения постепенного «вхождения» преобразователя в режим нормальной стабилизации, необходимо ограничивать ток транзисторов в момент пуска. Для этого реализован режим «медленного пуска».

Режим реализован последовательным соединением резистора и конденсатора рис. 1.24. Один из элементов цепи, как правило конденсатор,

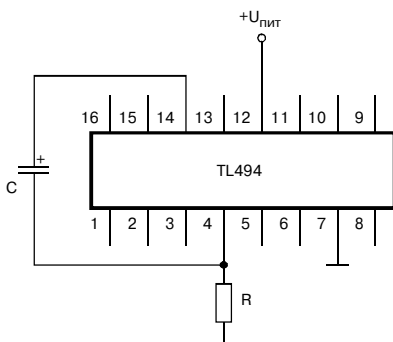


Рис. 1.24. Схема «медленного» пуска микросхемы

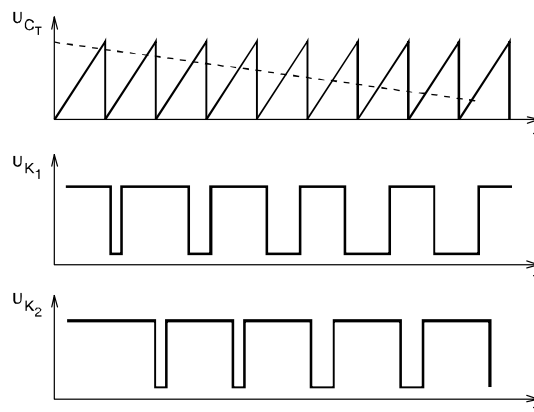


Рис. 1.25. Временные диаграммы «медленного» пуска

подключен к источнику эталонного напряжения микросхемы (вывод 14), средняя точка цепи подключена ко входу «пауза». После включения в сеть и запуска преобразователя формируется напряжение питания микросхемы, как правило, +25 В. Из этого напряжения микросхемой формируется эталонное напряжение +5 В, являющееся источником для цепи «медленного запуска». В этот момент (включения) по цепи протекает зарядный ток, ко входу управления «паузой» прикладывается максимальное падение напряжения на резисторе R, что соответствует появлению на выходах микросхемы (выводы 8, 11) импульсов малой длительности. По мере заряда конденсатора C напряжение на выводе 4 уменьшается, длительность управляющих импульсов увеличивается, растет напряжение на выходе источника и, соответственно, происходит заряд конденсаторов фильтров. С ростом напряжения на выходе увеличивается напряжение обратной связи и ШИМ-формирователь переходит в режим стабилизации. Этот процесс иллюстрирует временные диаграммы на рис. 1.25.

Вспомогательный преобразователь

Вспомогательный преобразователь является конструктивной особенностью источников питания формата АТХ. Данный преобразователь формирует напряжение +5V_{SB} в выключенном состоянии системного модуля. Устройство представляет собой блокинг-генератор, функционирующий в автоколебательном режиме в течение всего времени замкнутого состояния сетевого выключателя блока питания.

Упрощенная схема автоколебательного блокинг-генератора для обратного преобразователя приведена на рис. 1.26 [3]. Основными элементами блокинг-генератора являются транзистор Q и трансформатор T1. Цепь положительной обратной связи образована вторичной обмоткой трансформатора, конденсатором C и резистором R, ограничивающим ток базы. Резистор R₆ создает контур разряда конденсатора на этапе закрытого состояния транзистора. Диод D исключает прохождение в нагрузку R_н импульса напряжения отрицательной полярности, возникающего при запирании транзистора. Ветвь, состоящая из диода D1, резистора R1 и конденсатора C1, выполняет функцию защиты транзистора от перенапряжения в коллекторной цепи.

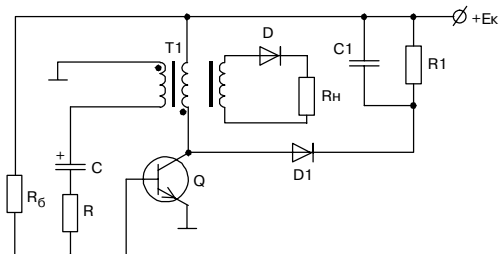


Рис. 1.26. Принципиальная схема автоколебательного блокинг-генератора

Работа схемы автоколебательного блокинг-генератора поясняется временными диаграммами рис. 1.27.а...д. При включении питания конденсатор C разряжен ($U_c = 0$, момент t_1 рис. 1.27.а), че-

Работа схемы автоколебательного блокинг-генератора поясняется временными диаграммами рис. 1.27.а...д. При включении питания конденсатор C разряжен ($U_c = 0$, момент t_1 рис. 1.27.а), че-

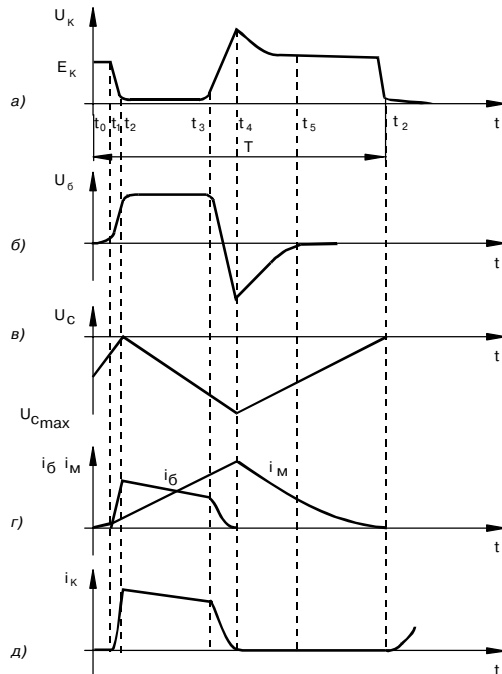


Рис. 1.27. Временные диаграммы работы

рез транзистор протекает небольшой ток базы, приводящий к заряду конденсатора C . Наличие положительной обратной связи, образуемой соответствующим включением базовой обмотки трансформатора $T1$, приводит к лавинообразному процессу увеличения базового и коллекторного токов транзистора Q . Процесс продолжается так до тех пор, пока транзистор не перейдет в процесс насыщения (момент t_2 , рис. 1.27.а).

В режиме насыщения происходит уменьшение базового тока i_b и рост тока намагничивания i_M (рис. 1.27.г), вызванного намагничиванием сердечника трансформатора $T1$. В некоторый момент времени t_3 (рис. 1.27.з) базовый ток уменьшается настолько, что транзистор выходит из режима насыщения и его кол-

лекторный ток i_k уменьшается. Действие обратной связи приводит к запертию транзистора Q . В период закрытого состояния происходит разряд конденсатора C и рассеивание энергии, накопленной в магнитном поле трансформатора $T1$. В закрытом состоянии транзистора Q коллекторная обмотка импульсного трансформатора отключена от источника питания, а его нагрузочная обмотка отключена от сопротивления R_H диодом D . Диод $D1$ относительно напряжения коллекторной обмотки транзистора Q включен в прямом направлении. При этом считается, что

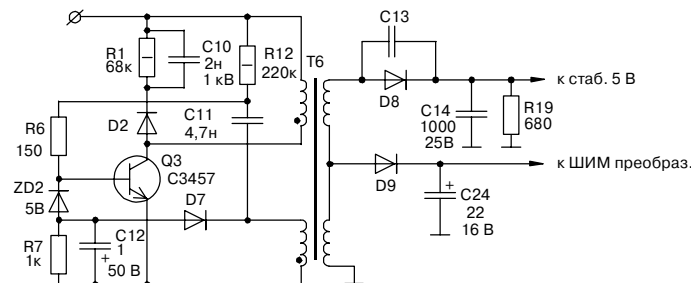


Рис. 1.28. Схема вспомогательного преобразователя блока питания DTK

ток намагничивания переводится из цепи коллектора в демпфирующую цепь D1, R1, C1, где и происходит рассеивание энергии накопленной трансформатором T1. В тот момент, когда при разряде конденсатора напряжение $U_{бэ}$ станет равным нулю, транзистор Q открывается и начинается формирование следующего импульса.

Основные характеристики транзисторов вспомогательного преобразователя

Таблица

Транзистор	Тип	$I_{к макс}, А$	$U_{к макс}, В$	$U_{кэ макс}, В$	$P_{кол}, Вт$	$h_{21э}$	$F_{гр}, МГц$	Корпус
2SC3457	Si-N	3	800	1100	50	10..40	15	ТО-220AB
2SC4020	Si-N	3	800	900	50	>10	6	ТО-220
2SC5027	Si-N	3	800	1100	50	10..40	15	ТО-220

Схема типового преобразователя автогенераторного типа показана на рис. 1.28. Во всех схемах преобразователей ключевой транзистор работает в режиме с большими коммутационными перегрузками по току коллектора, поэтому в автогенераторе используется мощный транзистор. Характеристики транзисторов приведены в табл. 1.19. Для увеличения длительности «паузы» ключевого транзистора в автоколебательном режиме используется дополнительный источник отрицательного смещения. Ограничение выбросов управляющего сигнала осуществляется стабилитроном ZD2, включенным в цепь базы ключевого транзистора Q3. В цепи демпфирования допустимо использование RC-цепи, включенной в коллекторную цепь транзистора, в некоторых случаях демпфирующая RC-цепь устанавливается и в цепи базы ключа.

Каскад управления

Управление транзисторами полумостового преобразователя осуществляется каскадом на транзисторах Q1, Q2 (рис. 1.29). Кроме этой функции схема управления осуществляет согласование и гальваническую развязку мощных силовых каскадов от маломощных цепей управления.

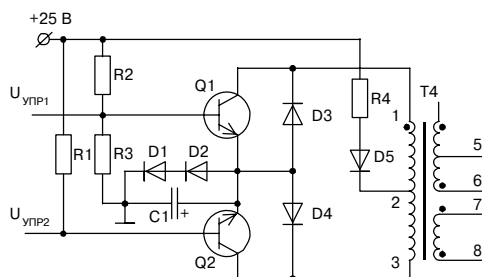


Рис. 1.29. Транзисторный каскад управления

Транзисторы Q1, Q2 схемы работают в ключевом режиме с соединенными эмиттерами поочередно. Коллекторными нагрузками являются полуобмотки трансформатора T1 (выводы 1-2, 2-3), в среднюю точку которого (вывод 2) подается питание на схему через элементы R4, D5. Диод D5 предотвращает влияние сигналов в первичных обмотках трансформаторов на работу ШИМ-формирователя по шине питания.

Резисторы R1, R2 и R3 формируют смещение в цепи базы транзисторов Q2 и Q1 соответственно. Импульсы управления с микросхемы ШИМ-формирователя поступают на базы транзисторов схемы. Под воздействием управляющих импульсов один из транзисторов, например Q1, открывается, а второй Q2, соответственно, закрывается. Надежное запирающее напряжение транзистора осуществляется цепочкой D1, D2, C1. Так, при протекании тока в открытом транзисторе Q1 по цепи:

$+25\text{ В} \rightarrow R4 \rightarrow D5 \rightarrow T1(\text{выв. } 2-1) \rightarrow Q1(\text{к-э}) \rightarrow D2, D1 \rightarrow \text{корпус}$

в эмиттере транзистора Q1 формируется падение напряжения $+1,6\text{ В}$. Оно достаточно для запирающего транзистора Q2. Наличие конденсатора C1 способствует поддержанию запирающего потенциала во время «паузы». Диоды D3, D4 предназначены для рассеивания магнитной энергии, накопленной полуобмотками трансформатора. Наличие транзисторов в выходном каскаде микросхемы позволяет выполнить эту схему без использования дополнительного транзисторного каскада.

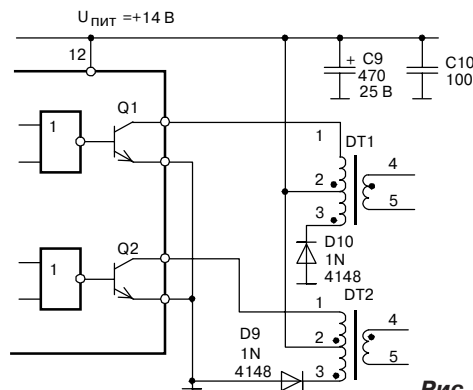


Рис. 1.30. Каскад управления с бестранзисторным управлением

На рис. 1.30 показан вариант бестранзисторной схемы, применяемой в источнике питания компьютера «Appis» [2]. Управление транзисторами полумостового преобразователя осуществляется с помощью двух трансформаторов DT1, DT2, являющихся нагрузками выходов микросхемы. Питание к коллекторам выходных транзисторов микросхемы подводится от источника $+14\text{ В}$ через средние точки первичных обмоток управляю-

ших трансформаторов. Возвратные диоды D9, D10 предназначены для размагничивания сердечников трансформаторов в период закрытого состояния транзистора. Энергия, запасенная трансформатором в период открытого состояния транзистора, при размагничивании подзаряжает конденсаторы фильтров цепи питания. Так, например, при закрытом транзисторе Q1 ток, размагничивающий сердечник DT1, протекает по цепи:

$$DT1(\text{выв. } 2) \rightarrow C9 \rightarrow \text{корпус} \rightarrow D10 \rightarrow DT1(\text{выв. } 3).$$

Формирователи сигнала Power Good

Для корректного запуска вычислительной системы компьютера в системной плате организована задержка подачи питания на время, пока не закончатся переходные процессы в блоке питания и на выходе не установятся номинальные значения выходных напряжений. С этой целью в блоке питания формируется специальный сигнал **Power Good** («питание в норме»). Задержанный на 0,1...0,5 с сигнал Power Good представляет собой уровень логической единицы, порядка +5 В, который предназначен для начальной установки системной платы.

Не менее важной функцией данного формирователя является контроль выходных напряжений в пределах их допуска (табл. 1.9). В табл. 1.20 приведены характеристики сигнала Power Good.

Типовые характеристики сигнала Power Good

Таблица 1.20

Параметр	Значение
Минимальная величина, В	+3,0
Максимальная величина, В	+6,0
Задержка, мс	100...500

Формирователи могут быть выполнены в дискретном и интегральном исполнении. Во втором случае в качестве формирователей нашли применение интегральные компараторы фирм NATIONAL SEMICONDUCTOR CORP и SAMSUNG ELECTRONICS:

LM339; KA339 (четыре компаратора в одном корпусе);

LM393; KA393 (два в одном корпусе) или в виде специализированной микросхемы M51975A.

Вариант 1

Формирователь сигнала Power Good источника питания PC-386 [3] показан на рис. 1.31. Формирователь состоит из триггера на транзисторах Q7, Q8, каскада выключения сигнала P.G. на тиристорном экви-

валенте Q9, Q10, датчика выходного напряжения Q11 и элементов задержки R41, C27.

В исходном состоянии конденсатор C27 разряжен, транзистор Q7 закрыт, на его коллекторе потенциал источника питания (шина +5 В), который открывает транзистор Q8. При его отпирании на выход блока передается сигнал логического нуля. По мере формирования выходных напряжений происходит заряд конденсатора C27 от источника напряжения +12 В. Через некоторое время, равное задержке включения, транзистор Q7 открывается, а транзистор Q8 закрывается, на выходе P.G. формируется уровень логической единицы. Суммарное напряжение источников +5 В и +12 В поступает на датчик выходного напряжения, выполненный на резисторах R51, R52.

Нормальное напряжение питания не вызывает срабатывания тиристорной структуры Q9, Q10. Отключение этих напряжений за пределы установленного допуска приводит к отпиранию транзистора Q11 и протеканию тока по цепи:

$$+U_{пит} \rightarrow R46 \rightarrow R50 \rightarrow Q11(э-к) \rightarrow R49 \rightarrow R48 \rightarrow корпус.$$

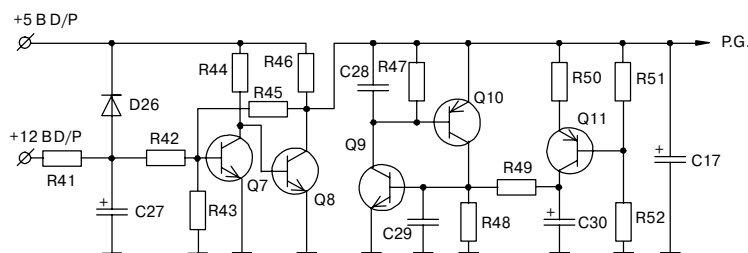


Рис. 1.31. Формирователь сигнала Power Good источника питания PC386

Лавинообразный процесс включения транзисторов Q9, Q10 приводит к шунтированию и сбросу сигнала P.G.

Вариант 2

Очень простой вариант исполнения формирователя P.G., встречаемый в источниках питания АТ, представлен на рис. 1.32.

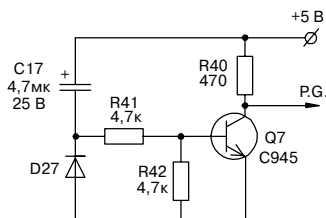


Рис. 1.32. Формирователь сигнала Power Good источника АТ

Схема состоит из элементов задержки на элементах C17, R41, R42 и выходного ключа на транзисторе Q7. С появлением выходного напряжения +5 В по цепи:

$$+5 \text{ В} \rightarrow C17 \rightarrow R41 \rightarrow R42 \rightarrow \text{корпус}$$

протекает ток заряда конденсатора C17. Под воздействием этого тока на резисторе R42 формируется падение напряжения, достаточное для удержания ключа Q7 в открытом состоянии. На выходе линии P.G. напряжение логического нуля. По окончании заряда C17 транзисторный ключ Q7 закрывается и с его коллектора на системную плату поступает напряжение близкое к +5 В. Удержание транзистора в закрытом состоянии происходит отрицательным напряжением с «минусовой» обкладки конденсатора. Диод D27 формирует цепь быстрого разряда конденсатора при выключении блока питания, это необходимо для установления схемы в исходное состояние при повторном включении источника.

Вариант 3

Вариант 3 (рис. 1.33) представляет еще одну модификацию исполнения формирователя сигнала P.G. Здесь с выхода цепи задержки сигнал поступает на один из компараторов IC2 микросхемы LM393. На выходе компаратора устанавливается сигнал логической единицы при превышении напряжения на неинвертирующем входе компаратора опорного, которое подводится ко второму входу компаратора. При понижении выходных напряжений ниже установленных допусков уменьшается потенциал на выводе 3 микросхемы IC1 (ШИМ-формирователя) транзистор Q6 открывается и происходит разряд конденсатора C19, при этом на выходе компаратора устанавливается напряжение логического нуля.

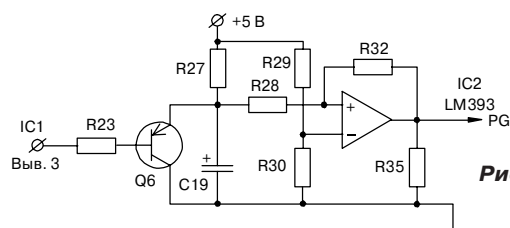


Рис. 1.33. Формирователь сигнала Power Good источника АТХ

Вариант 4

Вариант 4 представляет собой формирователь на интегральных компараторах LM329 (рис. 1.34). В этой схеме при понижении выходных напряжений компаратор D2.1 устанавливается в состояние логического нуля и конденсатор C26 разряжается через малое выходное сопротивление компаратора.

Аналогичный вариант исполнения формирователя имеет источник питания PS-6220С (рис. 1.35). В момент включения питания выход компаратора U3.4 установлен в состояние логической единицы, транзистор Q3 открыт, с линии P.G. снимается сигнал логического нуля. Задержка включения организована конденсаторами C19 и C20. С выхода трансформатора T1 происходит заряд конденсатора C19 по цепи:

$T1 \rightarrow D13 \rightarrow R23 \rightarrow C19 \rightarrow \text{корпус.}$

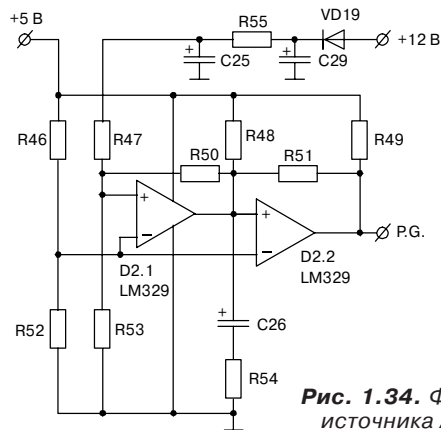


Рис. 1.34. Формирователь сигнала Power Good источника АТ на интегральных компараторах

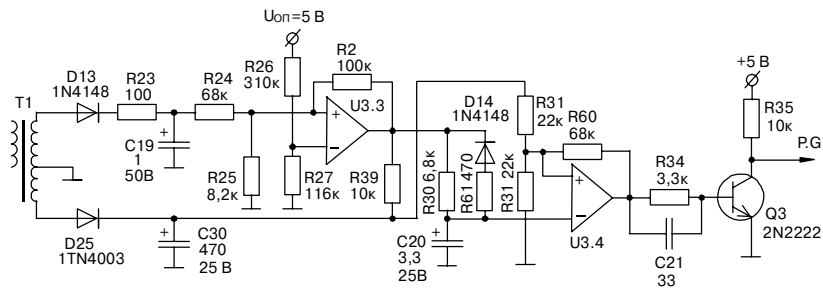


Рис. 1.35. Формирователь сигнала Power Good источника питания PS-6220С

По окончании заряда конденсатора напряжение на конденсаторе C19 превысит опорное напряжение на инвертирующем входе компаратора. Выход компаратора U3.3 установится в единичное состояние, далее произойдет заряд конденсатора C20, подключенный непосредственно к инвертирующему входу компаратора. Если это напряжение превысит опорное, то компаратор установится в состояние логического нуля и тем самым выключит транзистор Q3. При этом с коллектора Q3 на системную плату станет поступать сигнал P.G. логической единицы.

Цепи защиты и контроля

Защита источников питания проявляется в критических режимах работы, а также в тех случаях, когда действие обратной связи может привести к предельным режимам работы элементов схемы, предупреждая тем самым выход из строя силовых и дорогостоящих элементов схемы. К ним относятся транзисторы полумостового преобразователя и выходные выпрямители.

В результате действия цепей защиты снимаются выходные управляющие сигналы с ШИМ-контроллера, транзисторы преобразователя находятся в выключенном состоянии, выходное вторичное напряжение отсутствует. Исключая внутренние цепи защиты ШИМ-контроллера рассмотрим действие внешних элементов схем защиты, встречающихся в типовых схемах преобразователей. Следует различать такие цепи защиты:

- ♦ от короткого замыкания в нагрузке;
- ♦ от чрезмерного тока в транзисторах полумостового преобразователя;
- ♦ защиту от превышения напряжения.

Первые два типа защиты близки по действию и связаны с предупреждением отдачи преобразователем большой мощности в нагрузку. Действуют они при перегрузках источника питания или же неисправностях в преобразователе. Защита от превышения напряжения может возникать при перепадах входного напряжения и в некоторых других случаях.

Выключение преобразователя в источниках питания осуществляется с помощью дополнительного усилителя ошибки, обычно это усилитель ошибки 2, включенный компаратором либо по каналу управления паузой. Ниже приводятся описание схем защиты рассматриваемых источников питания.

РС 386. Схема защиты источника питания РС 386 [4] представлена на рис. 1.36. Защита от превышения напряжения выходных источников организована на транзисторных каскадах Q5 и Q6, функционирующая как в стационарном, так и в динамическом режиме. Выходные напряжения источников -5 В и -12 В через нелинейный сумматор, выполненный на элементах D24, R38, R37, R36 поступают в эмиттер транзистора Q6.

В рабочем режиме на эмиттере Q6 имеется небольшое отрицательное напряжение, из-за которого транзистор находится в открытом состоянии. Увеличение напряжения по какому-либо из этих каналов приводит к изменению режима транзистора за счет положительного напряжения смещения на R36. В результате чего транзистор закрывается и от источника эталонного напряжения поступает положительный уровень напряжения на вывод управления паузой по цепи:

$$+U_{\text{эт}} \text{ (выв. 14)} \rightarrow R30 \rightarrow D23 \rightarrow R32 \rightarrow \text{корпус.}$$

Во время нежелательных переходных процессов длительность выходного импульса ШИМ-контроллера регулируется каскадом на транзисторе Q5, выполненном по схеме с общим эмиттером. Цепь, состоящая из конденсатора C25, R34, R35, подключена к каналу выходного напряжения +12 В. В стационарном режиме транзистор заперт и никакого влияния на работу схемы не оказывает, в переходном режиме токи заряда/разряда конденсатора C25 приводят к отпиранию/запираанию транзистора Q5, регулируя тем самым длительность управляющих сигналов.

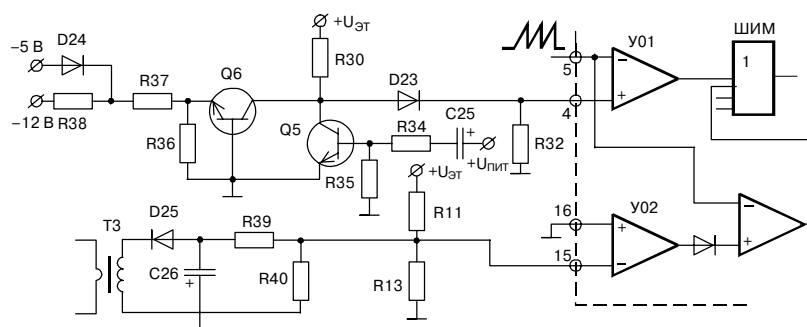


Рис. 1.36. Схема защиты источника питания PS 386

Каскад защиты от чрезмерного тока в выходном каскаде преобразователя выполнен на элементах Т3, D25, C26, R39, R40, R11, R13. Сигнал, пропорциональный току, через транзисторы полумостового преобразователя с трансформатора тока Т3 поступает на выпрямитель D25, C26, резисторы R39, R40 являются нагрузкой выпрямителя. Эталонное через резистор R11 и выпрямленное напряжение пропорциональное току в преобразователе со средней точки резисторов R39, R40 поступает на инвертирующий вход усилителя ошибки 2 (вывод 15 U4). Усилитель U02 включен в режим компаратора. В состоянии нормальной работы источника на выходе усилителя ошибки 2 сигнал логического нуля. Увеличение тока через транзисторы полумостового преобразователя приводит к увеличению напряжения на выходе выпрямителя. Вследствие этого компаратор U02 устанавливается в единичное состояние, блокируя работу преобразователя.

PS-6220C. В схеме защиты источника питания PS-6220C (рис. 1.37) задействованы компараторы микросхемы U3 LM339N. На рис. 1.37.a показана схема защиты источника питания от коротких замыканий. В качестве датчиков короткого замыкания выходных каналов применяются диодно-резисторные цепи, так, в каналах +12 В и +5 В использованы элементы R17, D11, в каналах -12 В, -5 В — элементы R20, D12.

От средней точки датчиков информационный сигнал поступает на инвертирующие входы компараторов U3.1, U3.2. опорное напряжение порядка +1,85 В, задаваемое делителем эталонного напряжения R26, R27, поступает на инвертирующий вход компаратора U3.1 и на неинвертирующий вход U3.2. Такое включение компараторов определяется полярностью контролируемых источников питания. Выходные сигналы компараторов, поступая на базу транзистора Q4, через резистор R36 открывают его. При этом транзисторы Q5, Q6 закрыты. Повышенная нагрузка в любом источнике приводит к срабатыванию соответствующего компаратора. Транзистор Q6 закрывается и от источника питания $U_{пит}$ производится заряд конденсатора задержки выключения C22 по цепи:

$$+U_{пит} \rightarrow R37 \rightarrow C22 \rightarrow \text{корпус.}$$

При некотором значении напряжения транзисторы Q5, Q6 открываются. Через открытый транзистор Q6 на вход управления паузой микросхемы U4 (вывод 4) поступает потенциал источника эталонного напряжения, при этом выходные сигналы ШИМ-контроллера отключаются. Защита от чрезмерного тока (рис. 1.37.б) реализована по тому же принципу, что и схема рис. 1.36. К ней относятся элементы T4, D20, D21, R59, R51, C25, R44.

На элементах ZD1, D19, R38, C23 выполнена схема защиты от превышения напряжения в выходных каналах. В этой схеме резистор R38 — балластный, D19 — развязывающий, конденсатор C23 предназначен для предупреждения ложных срабатываний схемы.

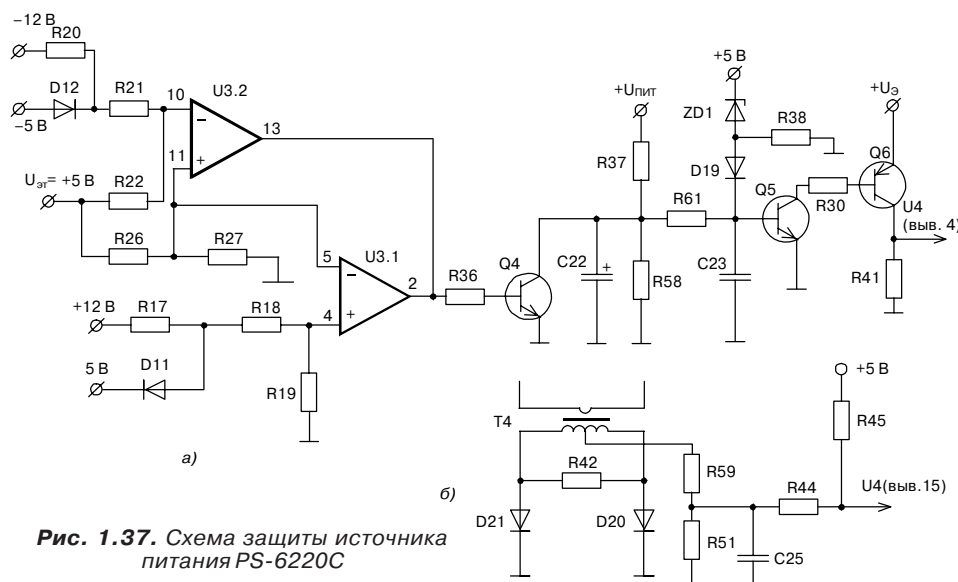


Рис. 1.37. Схема защиты источника питания PS-6220С

- а) от короткого замыкания в цепях нагрузки
б) от чрезмерного тока в цепях нагрузки

АТ. Интересный вариант схемы защиты от короткого замыкания в нагрузке, встречающийся в схемах источников питания **АТ**, представлен на рис. 1.38. В этой схеме защита от коротких замыканий реализована с помощью транзисторных каскадов **VT5**, **VT6**. Датчиком короткого замыкания в выходных каналах отрицательной полярности -12 В , -5 В служит уже известная диодно-резистивная цепь **VD26**, **R24**, а в выходном канале $+12\text{ В}$ имеются диод **VD27**, транзистор **VT6** и резистор **R32**. При отсутствии короткого замыкания на коллекторе **VT6** низкий уровень напряжения, поступающий через развязывающий диод **VD21** на вход управления паузой (вывод 4 **D1**).

Наличие цепи **C21**, **R34**, **R35** на входе транзистора **VT5** позволяет управлять длительностью выходных импульсов в переходных процессах и исключить влияние цепи защиты на период запуска преобразователя. Диод **VD20** замыкает цепь разряда конденсатора **C21**, что необходимо при повторных запусках источника питания.

Цепь защиты от чрезмерного тока через преобразователь имеет типовую схему и выполнена на элементах **T2**, **R4**, **VD5**, **VD6**, **R5**, **R29**, **C20**. Сигнал отключения через **R26** поступает на вывод 15 усилителя ошибки 2, который включен компаратором.

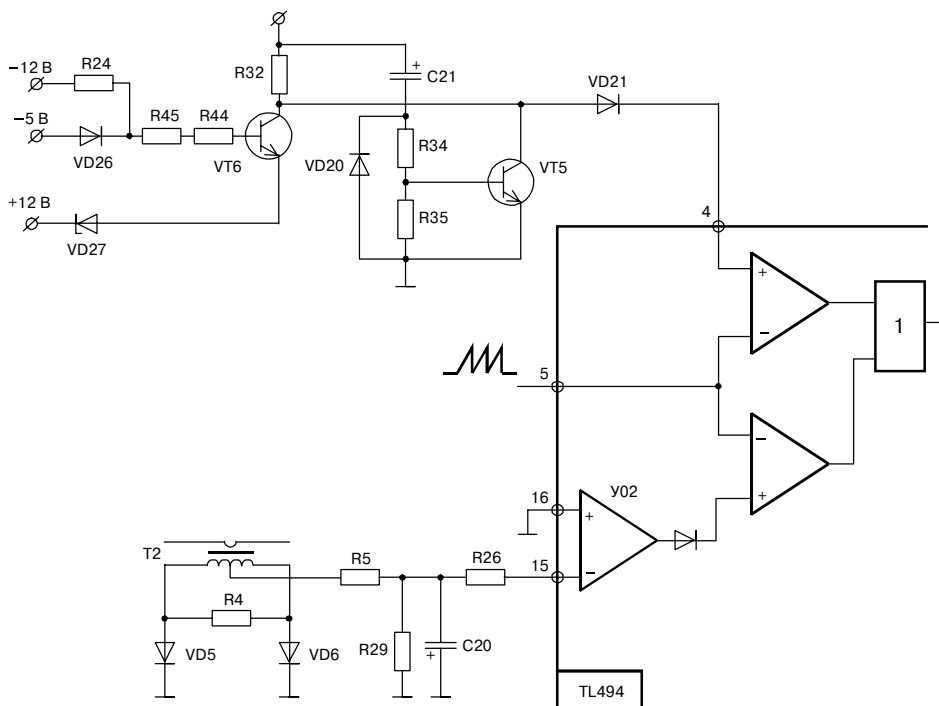


Рис. 1.38. Схема защиты источника питания **АТ**

CG-P03. Цепь защиты от коротких замыканий источника питания CG-P03 (рис. 1.39) состоит из элементов D18, R40, R39, Q6, R37, D23. В схеме применена защита от превышения напряжения питания по каналу +5 В, выполненная на элементах ZD1, R41. В переходных режимах защита преобразователя организована на элементах D8, R4, R47, C28, R48, Q7. С помощью этой же цепи осуществляется задержка срабатывания защиты в момент запуска источника.

В качестве датчика для цепи защиты от чрезмерных токов в этом источнике использован согласующий трансформатор T2. Сигнал, пропорциональный току в преобразователе, через однополупериодный выпрямитель D11, R35, C27, R46, R45 поступает на инвертирующий вход компаратора (вывод 16 U1). На вход опорного (вывод 15) поступают выходное напряжение канала +5 В и эталонное через резисторы R43, R36, так что в режиме нормального функционирования на выводе 15 присутствует напряжение +5 В, а на неинвертирующем выводе компаратора +1,5 В. В этом случае на выходе компаратора уровень логического нуля. Вследствие увеличения нагрузки повышается значение тока преобразователя, сопровождающееся ростом напряжения на неинвертирующем входе (вывод 16) компаратора.

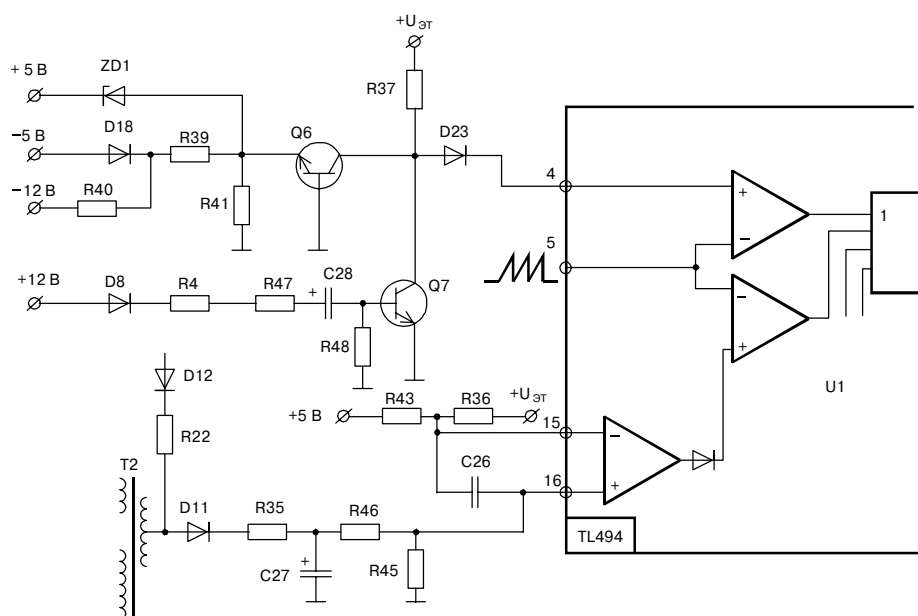


Рис. 1.39. Схема защиты источника питания CG-P03

E200S-U. В некоторых источниках питания могут использоваться лишь элементы рассмотренных схем защиты, как например, в блоке питания **E200S-U** (рис. 1.40) действие усилителя ошибки 2 исключается подачей на инвертирующий вход потенциала эталонного напряжения, неинвертирующий вход соединен с корпусом устройства. Выполнение функции ограничения чрезмерного тока в преобразователе в этой схеме возложено на схему управления паузой посредством транзистора Q4.

Для этого на базу Q4 с трансформатора тока T2 через однополупериодный выпрямитель, выполненный на элементах D17, C17, подается сигнал пропорциональный току в транзисторах преобразователя. При отклонении режима работы преобразователя от нормального транзистор Q4 открывается и на вход управления компаратора паузы поступает потенциал источника эталонного напряжения.

Схема защиты от токов короткого замыкания представлена элементами D11, R25, R26, Q3. Резисторы R23, R28 являются нагрузкой транзисторного каскада Q3. В режиме короткого замыкания транзисторы Q3, Q4 открываются, на входе управления паузой (выв. 4) действует потенциал источника эталонного напряжения, который приводит к уменьшению длительности выходных импульсов ШИМ-контроллера.

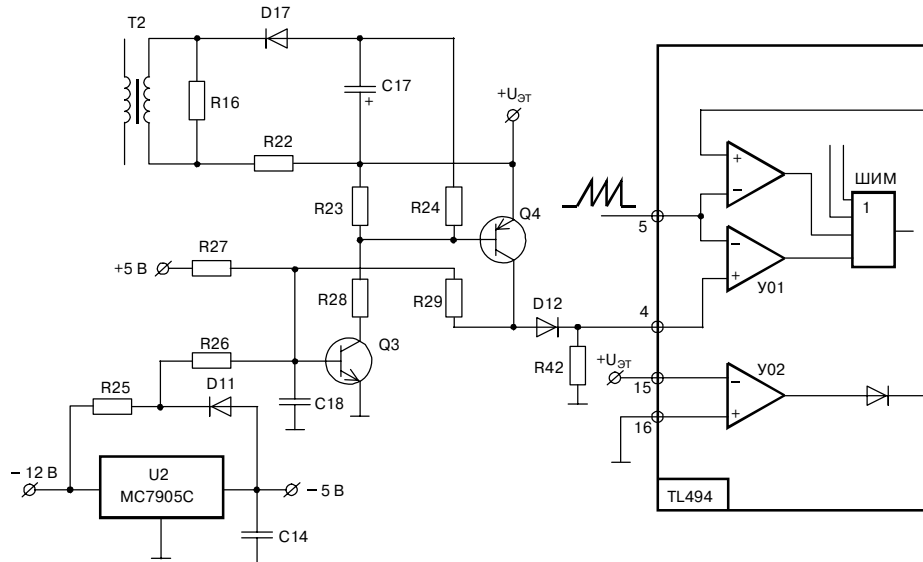


Рис. 1.40. Схема защиты блока питания E200S-U

ДТК. Аналогичный подход применен и в схеме источника питания **ДТК (АТХ)** [5] (рис. 1.41). В этой схеме компаратор защиты от чрезмерных токов преобразователя в источнике питания не использован. Роль трансформатора тока, как и в схеме рис. 1.40 выполняет согласующий трансформатор Т2. Вторичная обмотка трансформатора нагружена однополупериодным выпрямителем D18, C19, а с делителя R20, R21 сигнал тока поступает на базу Q6.

Превысив определенный уровень, сигнал, пропорциональный току преобразователя, открывает транзистор Q6, что в свою очередь приводит к отпирианию транзистора Q1. На вход управления паузой через Q1 и D10 станет поступать потенциал источника эталонного напряжения (вывод 4 IC1). Это же напряжение через открытый транзистор Q1, диод D3, резистор R11 поступает в базу транзистора Q4, который, открываясь, блокирует работу преобразователя.

Каскад защиты, состоящий из диодно-резистивной цепи D1, R2 и сумматора R8, R9, реализует защиту преобразователя от короткого замыкания в каналах +5 В, -12 В, -5 В. Уменьшение напряжений в любом из перечисленных каналов вызовет открывание транзистора Q4, который в свою очередь откроет Q1. При этом управляющие импульсы на выходе ШИМ-контроллера отсутствуют.

Защита от превышения напряжения выполнена на стабилитронах ZD1, ZD3, резистор R3 для них балластный. Увеличение напряжения повлечет открытие транзистора Q4.

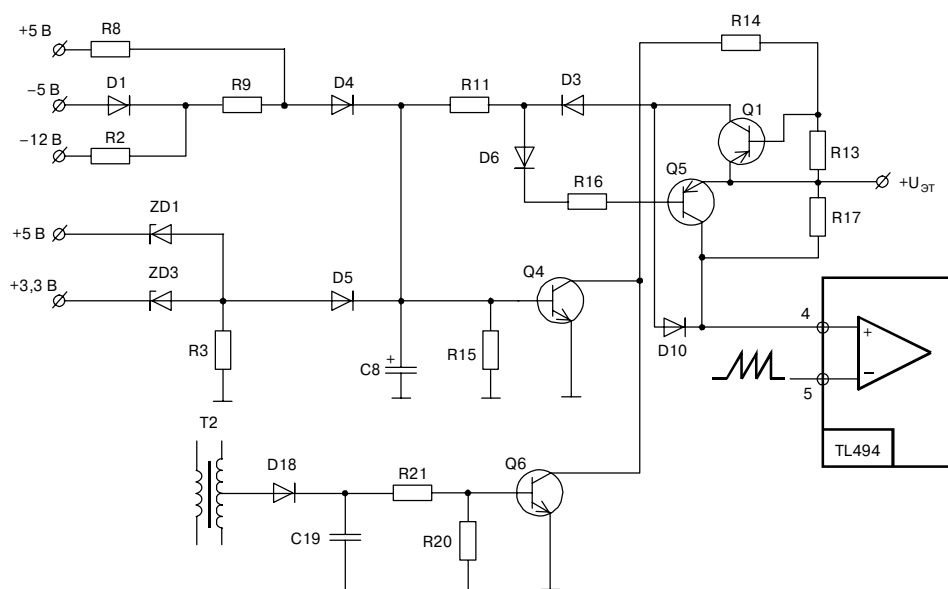


Рис. 1.41. Схема защиты источника питания ДТК (АТХ)

АТ. В схемах источников питания формата АТ наиболее употребительна схема защиты рис. 1.42. В этой схеме использовано типовое включение защиты от короткого замыкания на элементах D1, D2, R2. В режиме нормального функционирования транзистор Q1 открыт, на вход управления паузой поступает потенциал коллектора открытого транзистора Q1. В случае короткого замыкания изменяется режим транзистора Q1, от источника эталонного напряжения начинает протекать ток по цепи:

$$+U_{\text{эт}} \rightarrow D4 \rightarrow R16 \rightarrow \text{корпус}.$$

Падение напряжения на резисторе R16 увеличивается и прикладывается ко входу управления паузой (вывод 4 IC4). Превышение уровня +3,2 В на выводе 4 микросхемы препятствует формированию выходных импульсных последовательностей ШИМ-контроллера.

Каскад защиты от чрезмерного тока в транзисторах преобразователя выполнен на элементах T3, D9, D10, R19, R20, R12, C7, R14, R13. Сумматор R13, R14 определяет напряжение на инвертирующем входе компаратора (вывод 15). В нормальном режиме оно близко к +1,5 В. Увеличение нагрузки вызывает увеличение тока в транзисторах преобразователя, вследствие чего уменьшается напряжение на конденсаторе C7, а соответственно, и на выводе 15. Появление отрицательного напряжения на инвертирующем входе компаратора приводит к установлению на его выходе уровня логической единицы, что, в свою очередь, останавливает преобразователь.

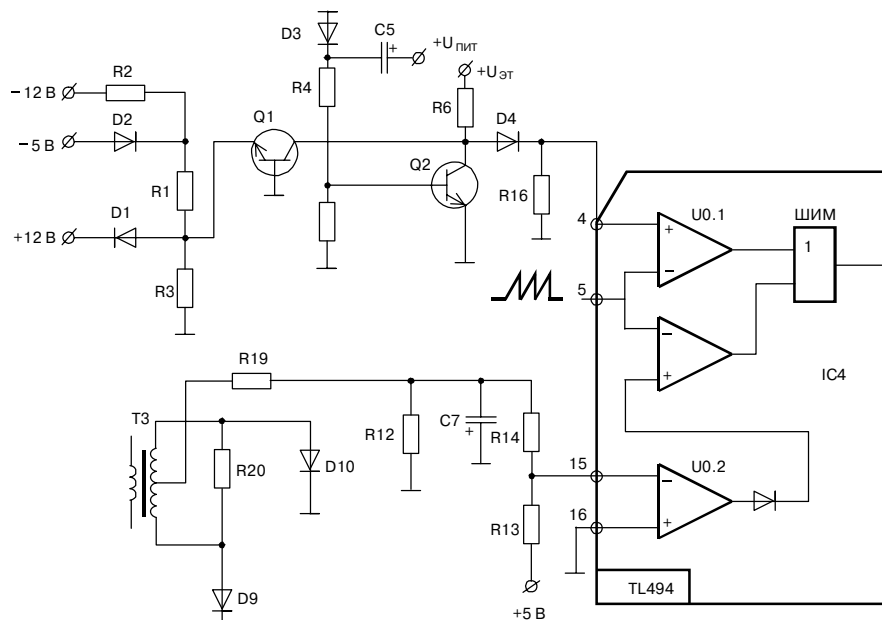


Рис. 1.42. Схема защиты источников питания формата АТ

PM-230W. Схема защиты источника питания **PM-230W** (KEY MOUSE ELECTRONICS CO., LTD) относится к тем, в составе которых усилитель ошибки 2 в работе источника питания не участвует (рис. 1.43). Все варианты защиты реализуются через схему управления паузой (вывод 4 U0.1).

В этой схеме цепь защиты от короткого замыкания организована элементами R28, ZD3, R30, R29; защита от превышения напряжения образована элементами ZD2, R27, D21; защита от чрезмерных токов в преобразователе состоит из элементов D11, C12, R14, R13, D13, C16, R25, подключенных ко вторичной обмотке трансформатора СТ. Исполнительной частью схемы является триггер на транзисторах Q6, Q7. Появление, например, короткого замыкания в цепи питания +5 В приводит к пробиванию стабилитрона ZD3. В результате чего транзистор Q6 закрывается, а транзистор Q7 открывается, вследствие этого к выводу 4 прикладывается потенциал источника эталонного напряжения через коллектор-эмиттер открытого транзистора Q7 и диод D26. Диод D25 включен для развязки цепей защиты от короткого замыкания и превышения напряжения питания от транзистора Q7.

Через разъем CN1 к основной подключена плата, на которой смонтирована цепь медленного запуска преобразователя. Частично эту функцию выполняет цепь, состоящая из усилителя U1.2 и транзистора Q2. В момент включения конденсатор C2 разряжен, от источника эталонного напряжения через C2 к выводу 4 поступает высокий уровень напряжения. С течением заряда C2 уровень положительного напряжения уменьшается, а управление длительностью импульсов передается обратной связи.

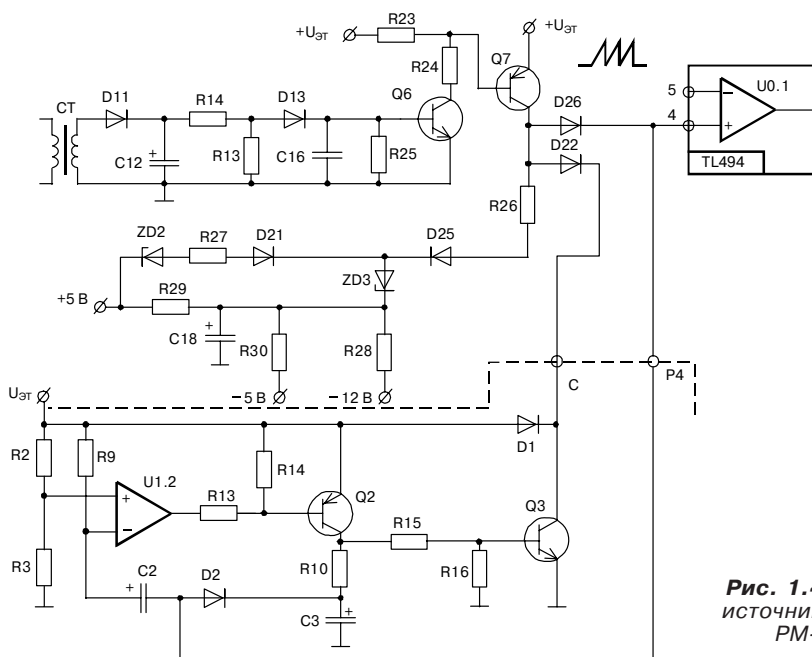


Рис. 1.43. Схема источника питания PM-230W

LC-200. Вариант схемы защиты блока питания LC-200 представлен на рис. 1.44. Эта схема включает контроль величины сигнала Power Good, которая реализована на элементах IC2.2, R48, R58, R59, D23. Длительность управляющих сигналов контролируется с помощью обмотки w5 трансформатора T2.

Этот сигнал суммируется с положительным напряжением +5 В, формируемым делителем R38, R30, R_x. В режиме нормального функционирования на инвертирующем входе небольшое положительное напряжение, а в режиме увеличения длительности управляющих сигналов преобладающим оказывается отрицательное напряжение, на выходе компаратора устанавливается напряжение высокого уровня, препятствующее формированию выходных последовательностей ШИМ-контроллера. В табл. 1.21 приведены характеристики транзисторов, имеющих место в схемах защиты.

Характеристики транзисторов схем защиты

Таблица 1.21

Транзистор	Тип	$I_{К\text{ макс}}$ А	$U_{КЭ\text{ макс}}$ В	$U_{КБ\text{ макс}}$ В	$P_{К, Вт}$	$h_{21э}$	$F_{Тр}$, МГц	Корпус
2PA733	Si-P	0,1	50	60	0,5	90	100	ТО-92 (ТО-266А)
2SC945	Si-N	0,1	50	60	0,25	200	250	ТО-92 (ТО-266А)
2N2222	Si-N	0,8	30	60	0,5	50	300	ТО-18
KSP2907A	Si-P	0,6	60	60	0,625	50...75	200	ТО-92

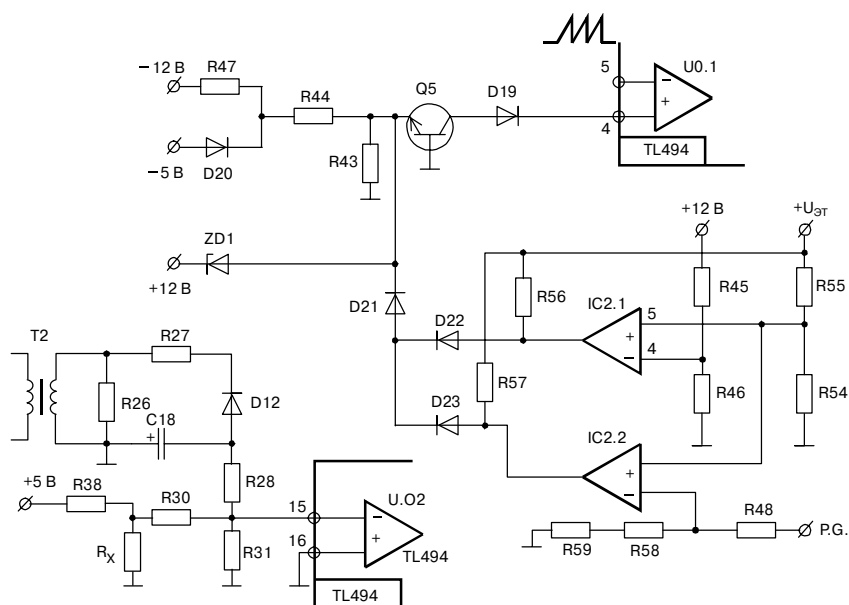


Рис. 1.44. Схема защиты блока питания LC-200

Выходной выпрямитель

Особенности построения

Выходные выпрямители источника питания различают по значению напряжения выходного канала. Они выполнены по двухтактной схеме и, как уже отмечалось, имеются на $U_{\text{вых}} = +12 \text{ В}, +5 \text{ В}, -12 \text{ В}$ и -5 В . Вследствие высокой частоты работы преобразователя объясняется использование специальных элементов, допускающих работу при повышенных частотах и температурах. Так, в качестве выпрямительных используются диоды Шоттки, обладающие малым падением напряжения в прямом направлении (0,2...0,3 В для кремниевых диодов), и конденсаторы с малыми потерями, допускающими работу при высоких температурах.

Схема выходного выпрямителя типового источника питания формата АТХ

Схема представлена на рис. 1.45. Выпрямитель каждого канала выполнен по двухполупериодной схеме выпрямления, обладающей меньшим коэффициентом пульсаций по сравнению с однополупериодной. Фильтрацию выходного напряжения выходных напряжений осуществляют индуктивными (L1, L3, L4) и емкостными фильтрами (C19, C20, C21, C22 и C25). Включение последовательных RC-цепочек R9, C10 и R10, C11 параллельно обмоткам трансформаторов позволяет уменьшить интенсивность помех создаваемых источником. Возможность значительного повышения напряжения на выходе выпрямителя при отключенной нагрузке устраняется резисторами R31, R32, R33, R34.

Формирование отрицательных напряжений источника питания может осуществляться не только с помощью выпрямителей, но и с применением интегральных стабилизаторов. Например, в канале -5 В источника питания E200S-U используется интегральный стабилизатор типа MC7905 (рис. 1.46).

Выпрямитель $+3,3 \text{ В}$ источников питания формата АТХ (рис. 3.40) может быть исполнен по схеме простейшего последовательного компенсационного стабилизатора напряжения, как например в РМ-230W.

Характеристики выпрямительных диодов Шоттки и быстродействующих диодов представлены в табл. 1.22 и табл. 1.23 соответственно.

Основные характеристики выпрямительных диодов Шоттки

Таблица 1.22

Тип диода	$I_{\text{пр макс}}$, А	$U_{\text{обр макс}}$, В	Корпус
10JTF20	2x10	200	ТО-220
СТВ-34М			
СТВ-34			
S15C4M	16/95	40	ТО-3P
S30D40C	60/100	40	ТО-3P
SBL2040CT	20/100	40	ТО-220AB
SR1040			

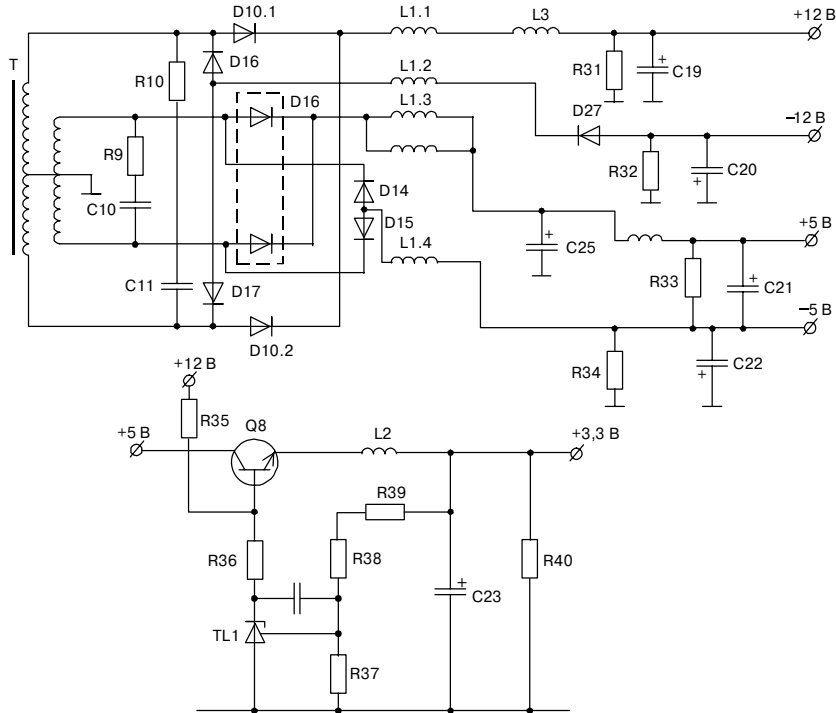


Рис. 1.45. Высокочастотный выпрямитель источника питания PM-230W

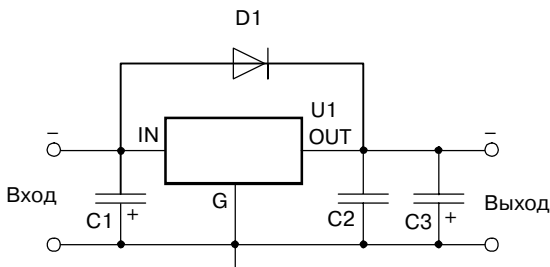


Рис. 1.46. Формирователь отрицательного напряжения -5 В на интегральном стабилизаторе MC7905C

Характеристики быстродействующих диодов

Таблица 1.23

Тип диода	$I_{пр макс}$ /град, А/°С	$U_{обр макс}$ В	Корпус
FR102	1/75	100	ТО-220АВ
PR1002			
FR103	1/75	200	ТО-220АВ
PR1003			
PR1004	1,0/75	400	DO-41
STPR1020	1,0/55		
SR1503	1,5/50	200	DO-15
PR1503			
PXPR1503			
PR1507	1,5/55	1000	
PR3002	3/90	100	DO-201AD

1.4. Схемы источников питания

В разделе представлено описание принципиальных схем источников питания форматов АТ и АТХ. Главным элементом схем является **полумостовой преобразователь**. В отличие от источников, описанных в [3], в основе работы преобразователей данного типа используется **двухтактный режим**. Этот режим характеризуется меньшими значениями предельных электрических параметров характеристик силовых транзисторов:

- ♦ максимальное значение тока через открытый силовой транзистор;
- ♦ максимальное обратное напряжение транзисторов.

Стабилизация выходных параметров источника осуществляется применением **широтно-импульсной модуляции** управляющих сигналов, реализуемой микросхемами специального назначения. В схемотехнике импульсных источников питания системных модулей наибольшее распространение получила **микросхема ШИМ-контроллера TL494**, благодаря таким свойствам:

- ♦ приемлемые эксплуатационные характеристики микросхемы:
 - малый пусковой ток;
 - автоматическая компенсация сигналов рассогласования с помощью обратной связи по напряжению;
 - высокие нагрузочные характеристики выходного каскада;
 - достаточное быстродействие;
- ♦ наличие универсальных внутренних элементов защиты: при понижении напряжения питания микросхемы вне допустимых пределов, выключение выходного каскада при перегрузке источника опорного напряжения;
- ♦ удобство использования, проявляющееся в минимально необходимом числе навесных компонентов, простота реализации двухтактного и однотактного режимов, возможность работы не только в автономном, но и в режиме синхронизации.

В разделе представлено также описание источников питания формата АТХ. Принципиальное отличие источников этого формата от описанных в разд. 4 заключается в возможности дистанционного управления режимом включения-выключения источника питания. Материал включает не только описание принципиальных схем источников, но и их конструктивные особенности.

ИСТОЧНИК ПИТАНИЯ ПК
тип АТ

мощность 235 Вт

LC-200A

Общие сведения

Источник LC-200A (фирмы L&C TECHNOLOGY INC.) состоит из следующих элементов:

- ♦ выпрямителя напряжения сети, преобразователя полумостового типа;
- ♦ элементов цепи запуска преобразователя, стабилизации и защиты;
- ♦ формирователя сигнала P.G.;
- ♦ выпрямителей импульсного напряжения.

Основные параметры

Входное напряжение 230 В (115 В).

Частота 50/60 Гц.

Входной ток 3 А (6 А).

Выходной ток в канале источника:

+5 В 23 А;

-5 В 0,5 А;

+12 В 9,5 А;

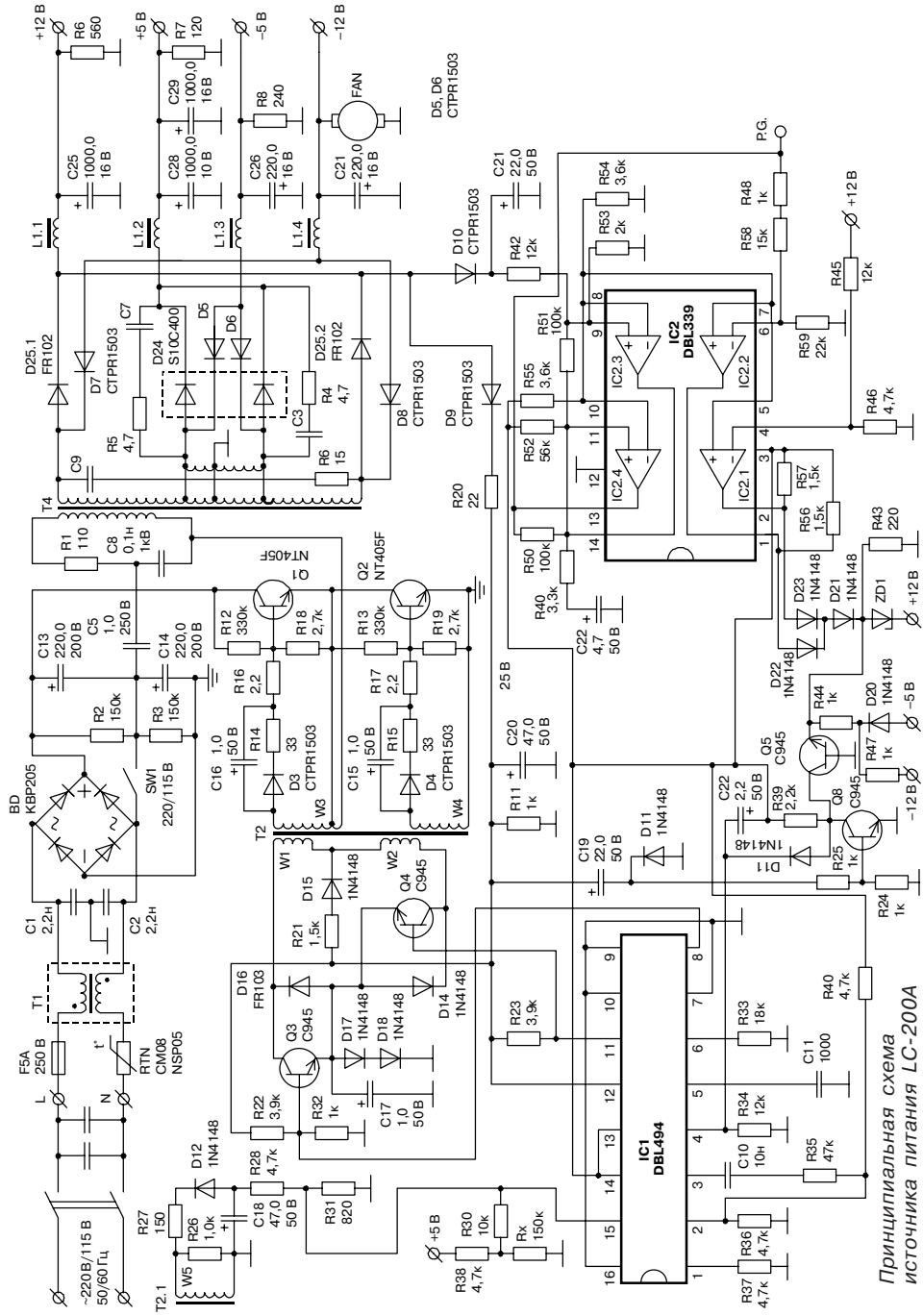
-12 В 0,5 А.

Назначение и состав цепей

Функциональное назначение	Состав
Заградительный фильтр	T1, RTN, C1, C2
Сетевой выпрямитель с фильтром	BD, R2, R3, C13, C14
Полумостовой преобразователь	Q1, Q2, R12, R13, R14, R15, R16, R17, R18, R19, D3, D4, C15, C16, C5, C8, R1, T4
Каскад управления	Q3, Q4, D14, D15, D16, D18, C17, R21, R22, R23, R32
ШИМ-контроллер	IC1, R33, C11, R35, C10, R36, R37
Цепь «медленного запуска»	C22, R34
Питание ШИМ-контроллера	D9, R20, C20, R11
Элементы цепи защиты от короткого замыкания на выходе выпрямителя	IC2, Q5, Q8, D22, D20, R47, R44, D21, D22, D23, ZD1, R43, R56, R57
Элементы цепи защиты от повышенных токов в преобразователе	T2, R26, R27, D12, C18, R28, R31
Формирователь сигнала P.G.	IC2, R50, R40, C22, R48, R58, R59, R51, R55
Выпрямитель +12 В	D25, L1.1, C25, R6
Выпрямитель +12 В	D7, D8, L1.4, C21
Выпрямитель +5 В	D24, R5, C7, R4, C3, L1.2, C28, C29, R7
Выпрямитель +5 В	D5, D6, L1.3, C26, R8

Выпрямитель напряжения сети

Напряжение электрической сети переменного тока через сетевой выключатель передней панели, плавкую вставку F, дроссель T1, термистор RTN поступает на выпрямитель BD. Элементы T1, C1, C2 формируют заградительный фильтр, предотвращающий проникновение в



электрическую сеть импульсных помех, создаваемых источником питания для бытовой электронной аппаратуры.

Диодная сборка VD является мостовым выпрямителем напряжения сети, фильтрация пульсаций осуществляется последовательно соединенными сглаживающими конденсаторами C13, C14. Такое включение конденсаторов необходимо как для работы полумостового преобразователя, так и способствует понижению допустимого значения рабочего напряжения конденсаторов фильтра, а следовательно, и уменьшению их габаритов; в рабочем режиме на положительной обкладке конденсатора C13 напряжение +310 В. Резисторы R2, R3 образуют цепь разряда конденсаторов C13, C14 при выключении источника питания.

Переключатель SW1 соединяет один из выводов переменного напряжения со средней точкой конденсаторов C13, C14, при этом сравнительно просто реализуется схема удвоения напряжения при питании от источника переменного напряжения 115 В. В этом случае, как и в сети 220 В, выпрямленное напряжение на положительной обкладке конденсатора C13 равно +310 В.

Двухтактный преобразователь полумостового типа

Двухтактный преобразователь полумостового типа составляет основу силовой части принципиальной схемы. Силовыми элементами преобразователя являются транзисторы Q1, Q2 типа NT405F, обратный диод размещается в корпусе транзистора. Вторая половина моста образована конденсаторами C13, C14, образующими делитель выпрямленного напряжения.

В диагональ моста включена первичная обмотка трансформатора T4. Для исключения возможного несимметричного подмагничивания трансформатора T4, что может иметь место при переходных процессах в преобразователе, применяется разделительный конденсатор C5. Режим работы транзисторов задается элементами R12, R18, R13, R19.

Управляющие импульсы на транзисторы преобразователя поступают через трансформатор T2. Однако, запуск преобразователя происходит в автоколебательном режиме, при открытом транзисторе Q1 ток протекает по цепи:

$$+U(BD) \rightarrow Q1 (к-э) \rightarrow T2 \rightarrow T4 \rightarrow R1 \rightarrow C5 \rightarrow C14 \rightarrow -U(BD).$$

В случае открытого транзистора Q2 ток протекает по цепи:

$$+U(BD) \rightarrow C13 \rightarrow C5 \rightarrow R1 \rightarrow T4 \rightarrow T2 \rightarrow Q2 (к-э) \rightarrow -U(BD).$$

Через переходные конденсаторы C15, C16 и ограничительные резисторы R16, R17 управляющие импульсы поступают в базу ключевых транзисторов, режекторная цепь R1, C8 предотвращает проникновение импульсных помех в переменную электрическую сеть. Диод D3 и резистор R14 образуют цепь разряда конденсатора C16, а D4 и R15 — цепь разряда C15.

При протекании тока через первичную обмотку трансформатора Т4 происходит процесс накопления энергии Т4, передача этой энергии во вторичные цепи источника питания и заряд конденсаторов С13, С14. Установившийся режим работы преобразователя начнется после того, как суммарное напряжение на конденсаторах С13, С14 достигнет величины +310 В. При этом на микросхеме IC1 (вывод 12) появится питание от источника, выполненном на элементах D9, R20, C20.

Каскад управления

Основу каскада управления составляют транзисторы Q3, Q4. Нагрузкой каскада являются полуобмотки w1, w2 трансформатора Т2, в точку соединения которых (вывод 2) через элементы R21, D15 поступает питание на схему. Режим работы транзисторов Q3 и Q4 задается резисторами R22, R32 и R23, соответственно. Управление транзисторами схемы осуществляется выходными импульсами микросхемы ШИМ-формирователя. Под воздействием управляющих импульсов один из транзисторов каскада, например Q3, открывается, а второй, Q4, соответственно, закрывается. Надежное запирающее транзисторов осуществляется цепочкой D17, D18, C17. Рассмотрим это. Пусть ток протекает, например, через открытый транзистор Q3, по цепи:

$+25\text{ В} \rightarrow R21 \rightarrow D15 \rightarrow T2 (w1) \rightarrow Q3 (к-э) \rightarrow D17, D18 \rightarrow \text{корпус}$.

В эмиттере этого транзистора формируется падение напряжения +1,6 В. Оно является достаточным для запирающего транзистора Q4. Наличие конденсатора С1 способствует поддержанию запирающего потенциала во время «паузы». Диоды D14, D16 предназначены для рассеивания магнитной энергии, накопленной полуобмотками трансформатора Т2.

ШИМ-контроллер

ШИМ-контроллер источника выполнен на микросхеме DBL494 (DAEWOO), представляющей аналог TL494, и предназначен для формирования управляющих последовательностей полумостовым преобразователем. Конденсатор С11 и резистор R33 — элементы времязадающей цепи генератора, резистор R35 и конденсатор С10 образуют цепь коррекции усилителя ошибки 1. Для реализации двухтактного режима работы преобразователя вход управления выходными каскадами (вывод 13) соединен с источником эталонного напряжения (вывод 14). С выводов 8 и 11 микросхемы управляющие импульсы поступают в базовые цепи транзисторов преобразователей. Напряжение питания микросхемы и транзисторов каскада управления +25 В поступает на вывод 12 IC1 и на среднюю точку первичной обмотки трансформатора Т1.

Режим «медленного пуска» реализован последовательным соединением элементов С22 и R34, причем положительная обкладка конденсатора С22 подключена к выходу источника эталонного напряжения (вывод 14).

Цепи стабилизации и защиты

Длительность управляющих последовательностей ШИМ-контроллера (выводы 8, 11 IC1) в установившемся режиме определяется сигналами обратной связи и пилообразным напряжением задающего генератора. Рассмотрим процесс формирования управляющих последовательностей.

На выходе усилителя ошибки 1 (вывод 3 IC1), формируется информация об отклонении эталонного напряжения от номинального значения. Для этого на инвертирующий вход усилителя подается информационное напряжение через делитель R40, R36 от источника эталонного напряжения. Длительность выходного импульса будет изменяться, если будет происходить отклонение эталонного напряжения. Результат этого сравнения поступает на один из входов широтно-импульсного модулятора (ШИМ).

Повышенная нагрузка источника питания может привести к созданию аварийного режима работы транзисторов преобразователя, заключающегося в повышении тока через транзисторы преобразователя до предельных значений. Защита транзисторов преобразователя от такого «чрезмерного» тока осуществляется цепью R26, R27, D12, C18, подключенной к обмотке w5 согласующего трансформатора T2. Информационный сигнал для этой цепи в виде отрицательного напряжения с делителя R28, R31 поступает на инвертирующий вход усилителя ошибки 2. Дополнительно к этому входу подводится сигнал от источника +5 В через резистор R30 с делителя R38, Rх.

Усилитель ошибки 2 включен компаратором с нулевым опорным (вывод 16 IC1 соединен с корпусом устройства), при нормальном функционировании на выходе компаратора устанавливается уровень логического нуля. В случае повышенного тока через транзисторы преобразователя на инвертирующем входе компаратора начинает преобладать отрицательное напряжение, и в некоторый момент времени компаратор переключится в противоположное, единичное состояние, запретив формирование импульсной последовательности на выходе ШИМ.

Регулирование длительности выходных импульсов ШИМ-контроллера возможно и по входу управления «пауза» (вывод 4 IC1). Кроме цепи «медленного запуска» C22, R34, функционирующей в период подачи питания на микросхему, управление по этому входу в переходных режимах осуществляется цепью: C19, R24, R25, Q8, D19. При этом заряд конденсатора C19 происходит по цепи:

$+25\text{ В} \rightarrow C19 \rightarrow R25 \rightarrow R24 \rightarrow \text{корпус.}$

В процессе убывания тока транзистор Q8 запирается, в результате чего потенциал на выводе 4 микросхемы растет за счет увеличения падения напряжения на резисторе R34 при протекании тока от источника эталонного напряжения (вывод 14 IC1) через резистор R39 и диод D19. Длительность выходных импульсов при этом будет уменьшаться.

Элементы R47, D20 совместно с Q5 образуют цепь защиты от короткого замыкания по каналам -12 В и -5 В , а резисторы R45, R46 с компаратором IC2.1 — по каналу $+12\text{ В}$. Наличие короткого замыкания в каналах -12 В (или -5 В) приведет к запирающему транзистору Q5 и увеличению напряжения на выводе 4. Аналогичный подход использован и для защиты по каналу $+12\text{ В}$. В этом случае ток, запирающий транзистор Q5, будет протекать по цепи:

IC2.2 (выв. 2) → D23 → D21 → R43 → корпус.

В цепи защиты от превышения выходных напряжений номинальных значений дополнительно используются элементы IC2.2, ZD1. Действие защиты аналогично описанному выше.

Формирователь сигнала «Напряжение питания в норме» (P.G.)

Сигнал P.G. представляет собой уровень $+4,5\text{ В}$, формирующийся при появлении выходных напряжений на выходе компаратора IC2.4. На инвертирующие входы компараторов IC2.3, IC2.4 (вывод 8, 10) поступает напряжение $+2,5\text{ В}$ с делителя R54, R55, от источника эталонного напряжения поступает опорное напряжение.

Напряжение $+12\text{ В}$ через выпрямитель D10, C21, R42 устанавливает компаратор IC2.3 в единичное состояние, при этом через резистор R40 заряжается конденсатор C22. На неинвертирующий вход компаратора IC2.4 (вывод 11) поступает сумма напряжений: $U_{\text{этал}}$, источника $+12\text{ В}$ и напряжение на конденсаторе C22. При нормальном функционировании источника питания на выходе компаратора IC2.4 (вывод 13) устанавливается единичный уровень.

Выпрямители импульсного напряжения

Выпрямители импульсного напряжения вторичных источников питания выполнены по двухполупериодной схеме выпрямления со средней точкой, обеспечивающей необходимый коэффициент пульсаций.

Выпрямитель $+5\text{ В}$ выполнен на диоде D24, пульсации выходного напряжения сглаживаются фильтром на элементах L1.2, C28, C29, резистор R7 устраняет возможность значительного повышения напряжения на выходе выпрямителя при отключенной нагрузке.

Напряжение $+12\text{ В}$ образуется выпрямителем на диоде D25. Сглаживание пульсаций выпрямленного напряжения осуществляется Г-образным фильтром L1.1, C25, нагрузкой выпрямителя в режиме холостого хода служит резистор R6. Источник питания минус 5 В образован диодами D5, D6, сглаживающим фильтром L1.3, C26, нагрузочным резистором R8. Для выпрямителя минус 12 В используются диоды D7, D8 со сглаживающим фильтром на L1.4 и конденсаторе C21, в этом же канале включен вентилятор воздушного охлаждения.

Снижение уровня помех, излучаемых импульсными выпрямителями в электрическую сеть, достигается включением резистивно-емкостного фильтра R6, C9 параллельно вторичным обмоткам трансформатора T4.

Типовые неисправности

Перегорает сетевой предохранитель F 5A.

В этом случае необходимо проверить состояние выключателя SW1, исправность элементов заградительного фильтра и сетевого выпрямителя (T1, C1, C2, VD, C13, C14), проверить исправность транзисторов Q1, Q2.

Выходные напряжения модуля питания отсутствуют.

Проверяется наличие напряжения 310 В на последовательно соединенных конденсаторах C13, C14 и корпусом. При его отсутствии проверяется исправность элементов сетевого выпрямителя. Проверить выходные выпрямители.

Отклонение выходных напряжений, но не во всех каналах одновременно.

Проверить выходные напряжения источника. При обнаружении отклонения от нормы проверить состояние выходных выпрямителей.

Проверить исправность элементов выходных выпрямителей, где присутствует отклонение выходного напряжения. В случае исправности определить наличие короткого замыкания в нагрузке. При необходимости проверить исправность ШИМ-контроллера: проверяется наличие напряжения питания $U_{\text{выб } 12} = +25 \text{ В}$ и $U_{\text{выб } 14} = +5 \text{ В}$. В случае его отсутствия проверить исправность транзисторов Q1, Q2, элементов тракта запускающих импульсов (IC1, Q3, Q4, D14, D15, D16, D17, D18, R21, R22, R23, R32). При наличии напряжения питания +12 В проверяется исправность цепей защиты: R47, D20, R44, Q5, R39, IC2, D23, D21, R43R45, R46, D12, C18, R28, R31, R38, R30, Rx. В случае исправности перечисленных выше элементов заменить IC1.

Выходные напряжения питания выше или ниже нормы.

Проверяем исправность цепей обратных связей резисторов R40, R36, исправность цепи «медленного запуска» C22, R39, Q8, D19, а также транзистор Q5, в случае их исправности заменить микросхему IC1.

Отсутствует сигнал P.G.

Следует проверить элементы C21, C22, D10, R40, а также микросхему IC2.

ИСТОЧНИК ПИТАНИЯ ПК
тип АТ **мощность 200 Вт** **E200S-U**

Общие сведения

Источник E200S-U (производитель: ENERMAX) состоит из следующих элементов:

- ♦ выпрямителя напряжения сети;
- ♦ полумостового преобразователя;
- ♦ элементов цепи запуска преобразователя, стабилизации и защиты;
- ♦ формирователя сигнала P.G.;
- ♦ выпрямителей импульсного напряжения.

Основные параметры

Входное напряжение 230 В.

Частота 50/60 Гц.

Выходной ток в канале источника:

+5 В 20 А;

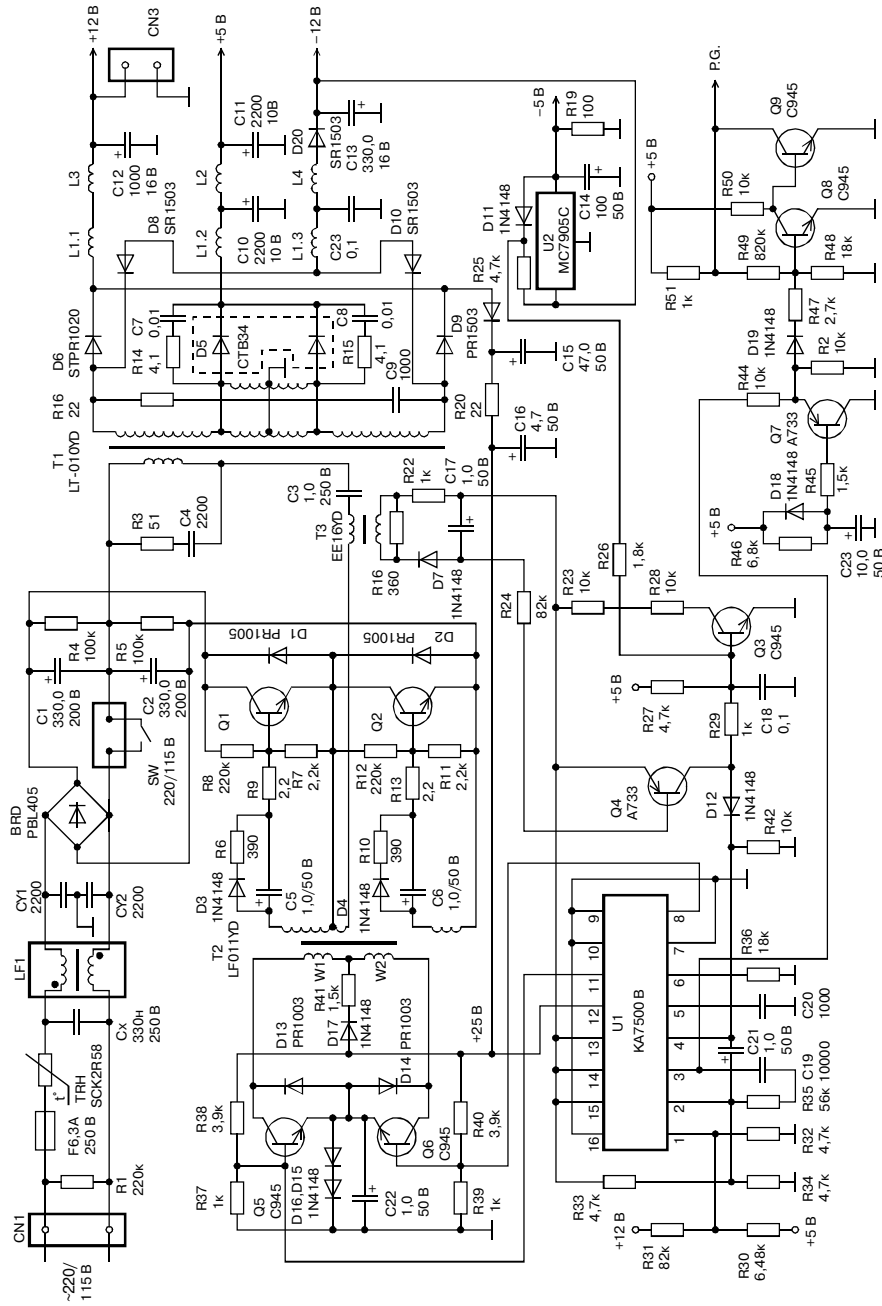
-5 В 0,3 А;

+12 В 8 А;

-12 В 0,3 А.

Назначение и состав цепей

Функциональное назначение	Состав
Заградительный фильтр	LF1, CY1, CY2, Cx, TRH, R1
Сетевой выпрямитель с фильтром	BRD, C1, C2, R4, R5
Полумостовой преобразователь	Q1, Q2, R6, R7, R8, R9, R10, R11, R12, R13, D1, D2, D3, D4, C5, C6, T3, C3, C4, R3, T1
Каскад управления	Q5, Q6, D13, D14, D15, D16, D17, C22, R37, R38, R39, R40, R41
ШИМ-контроллер	U1, R36, C20, R35, C19, R32
Цепь «медленного запуска»	C21, R42, R33
Питание ШИМ-контроллера	D9, R20, C15, C16
Элементы цепи защиты от короткого замыкания на выходе выпрямителя	R25, D11, Q3, D12, R42
Элементы цепи защиты от повышенных токов в преобразователе	T3, R16, R22, D7, C17, R24, Q4
Формирователь сигнала P.G.	R46, C23, R45, Q7, D19, Q8, Q9
Выпрямитель +12 В	D6, L1.1, L3, C12
Выпрямитель «12 В	D8, D10, L1.3, C23, L4, D20, C13
Выпрямитель +5 В	D5, R14, C7, R15, C8, L1.2, C10, L2, C11
Выпрямитель «5 В	U2, R25, D11, C14, R19



Принципиальная схема источника питания E200S-U

Выпрямитель напряжения сети

Напряжение электрической сети переменного тока поступает в блок питания через разъем CN1, плавкую вставку F, дроссель LF1, термистор TRH и далее на выпрямитель BRD. Элементы LF1, CY1, CY2 образуют заградительный фильтр, предотвращающий проникновение в электрическую сеть импульсных дифференциальных, а конденсатор Сх — синфазных помех, создаваемых источником питания.

Диодная сборка BRD типа PBL405 является мостовым выпрямителем напряжения сети, фильтрация пульсаций осуществляется конденсаторами С1, С2. Последовательное включение конденсаторов С1, С2 необходимо как для работы полумостового преобразователя, так и для понижения допустимого значения рабочего напряжения конденсаторов фильтра; в рабочем режиме на положительной обкладке конденсатора С1 присутствует напряжение +310 В.

Резисторы R4, R5 предназначены для разряда конденсаторов С1, С2 при выключении источника питания. Переключатель SW1 соединяет один из выводов переменного напряжения со средней точкой конденсаторов С1, С2 при питании от источника переменного напряжения 115 В, при этом реализуется схема удвоения напряжения питания, обеспечивая то же значение выпрямленного напряжения на положительной обкладке конденсатора С1, что и при питании от сети 220 В.

Высокочастотный преобразователь

Высокочастотный преобразователь описываемого источника питания выполнен по двухтактной полумостовой схеме. Силовая часть преобразователя транзисторная — Q1, Q2, обратнo включенные диоды D1, D2 обеспечивают защиту транзисторов преобразователя от «сквозных токов». Вторая половина моста образована конденсаторами С1, С2, создающими делитель выпрямленного напряжения. В диагональ этого моста включены первичные обмотки трансформаторов Т1 и Т3, первый из них выпрямительный, а второй функционирует в схеме защиты от «чрезмерных» токов в преобразователе. Для исключения возможности несимметричного подмагничивания трансформатора Т1, что может иметь место при переходных процессах в преобразователе, применяется разделительный конденсатор С3. Режим работы транзисторов задается элементами R7, R8, R11, R12.

Управляющие импульсы на транзисторы преобразователя поступают через согласующий трансформатор Т2. Однако, запуск преобразователя происходит в автоколебательном режиме, при открытом транзисторе Q1 ток протекает по цепи:

$$+U (BD) \rightarrow Q1 (к-э) \rightarrow T2 \rightarrow T3 \rightarrow C3 \rightarrow T1 \rightarrow C2 \rightarrow -U (BD).$$

В случае открытого транзистора Q2 ток протекает по цепи:

$$+U (BD) \rightarrow C1 \rightarrow T1 \rightarrow C3 \rightarrow T3 \rightarrow T2 \rightarrow Q2 (к-э) \rightarrow -U (BD).$$

Через переходные конденсаторы C5, C6 и ограничительные резисторы R9, R13 в базу ключевых транзисторов поступают управляющие сигналы, режекторная цепь R3, C4 предотвращает проникновение импульсных помех в переменную электрическую сеть. Диод D3 и резистор R6 образуют цепь разряда конденсатора C5, а D4 и R10 — цепь разряда C6.

При протекании тока через первичную обмотку T1 происходит процесс накопления энергии трансформатором, передача этой энергии во вторичные цепи источника питания и заряд конденсаторов C1, C2. Установившийся режим работы преобразователя начнется после того, как суммарное напряжение на конденсаторах C1, C2 достигнет величины +310 В. При этом на микросхеме U1 (вывод 12) появится питание от источника, выполненного на элементах D9, R20, C15, C16.

Каскад управления

В каскаде управления преобразователем работают транзисторы Q5, Q6. Нагрузкой каскада являются полуобмотки w1, w2 трансформатора T2, в точку соединения которых поступает питающее напряжение через элементы R41, D13. Режим работы транзисторов Q5 и Q6 задается резисторами R37, R38 и R39, R40 соответственно. Управление каскадом осуществляется импульсами микросхемы ШИМ-формирователя, поступающими на базы транзисторов схемы. Под воздействием управляющих импульсов один из транзисторов, например Q5, открывается, а второй, Q6, соответственно, закрывается. Надежное запирающее транзистора осуществляется цепочкой D15, D16, C22. Так, при протекании тока через открытый транзистор Q5 по цепи:

$+25\text{ В} \rightarrow D17 \rightarrow R41 \rightarrow T2 (w1) \rightarrow Q5 (к-э) \rightarrow D15, D16 \rightarrow \text{корпус}$

в эмиттере этого транзистора формируется падение напряжения +1,6 В. Этой величины достаточно для запирающего транзистора Q6. Наличие конденсатора C22 способствует поддержанию запирающего потенциала во время «паузы». Диоды D13, D14 предназначены для рассеивания магнитной энергии накопленной полуобмотками w1, w2 трансформатора T2.

ШИМ-контроллер

ШИМ-контроллер выполнен на микросхеме KA7500B (SAMSUNG ELECTRONICS), работающей в двухтактном режиме. Элементами времязадающей цепи генератора являются конденсатор C20 и резистор R36, резисторы R35 и конденсатор C19 образуют цепь коррекции усилителя ошибки 1.

Для реализации двухтактного режима работы преобразователя вход управления выходными каскадами (вывод 13) соединен с источником эталонного напряжения (вывод 14). С выводов 8 и 11 микросхемы управляющие импульсы поступают в базовые цепи транзисторов преобразователей. Напряжение +25 В подводится на вывод питания микросхемы (вывод 12)

и на среднюю точку первичной обмотки трансформатора Т2 для питания микросхемы U1 и транзисторов Q5, Q6 каскада управления.

Режим «медленного пуска» образован последовательным соединением элементов R33, C21 и R42, причем положительная обкладка конденсатора C22 подключена к источнику эталонного напряжения (вывод 14) через делитель R33, R34.

На неинвертирующий вход усилителя ошибки 1 (вывод 1 U1) через сумматор R30, R31, R32 поступает сумма напряжений +12 В и +5 В. На противоположный вход усилителя (вывод 2 U1) через делитель R33, R34 подается напряжение от эталонного источника микросхемы (вывод 14 IC1).

Цепи стабилизации и защиты

Длительность выходных импульсов ШИМ-контроллера (выводы 8, 11 IC1) в установившемся режиме определяется сигналами обратной связи и пилообразным напряжением задающего генератора. Интервал времени, в течение которого «пила» превышает напряжение обратной связи, определяет длительность выходного импульса. Рассмотрим процесс его формирования.

С выхода усилителя ошибки 1 (вывод 3 U1) информация об отклонении выходных напряжений от номинального значения в виде медленно изменяющегося напряжения поступает на формирователь ШИМ. опорное напряжение подано на инвертирующий вход усилителя (вывод 2 U1) через делитель R33, R34 от источника эталонного напряжения.

Информационный вход усилителя (вывод 1 U1) соединен с выходом резистивного сумматора R30, R31, R32, входы которого подключены к выходам источников +12 В и +5 В. С выхода усилителя ошибки 1 напряжение поступает далее на один из входов широтно-импульсного модулятора (ШИМ). На его второй вход поступает пилообразное напряжение амплитудой +3,2 В.

Очевидно, что при отклонении выходных напряжений от номинальных значений, например в сторону уменьшения, будет происходить уменьшение напряжения обратной связи, а соответственно и увеличение длительности выходных импульсов. При этом в трансформаторе Т1 накапливается больше электромагнитной энергии отдаваемой в нагрузку, вследствие чего выходное напряжение повышается до номинального значения.

Значительная нагрузка на источник приводит к росту тока через активные элементы преобразователя. Превышение предельных значений эксплуатации транзисторов может привести к выводу их из строя. В источнике питания предусмотрена защита транзисторов преобразователя от такого «чрезмерного» тока. Она реализована цепью, состоящей из элементов R16, R22, D7, C17, подключенных к вторичной обмотке токового трансформатора Т3. Информационный сигнал в виде отрицатель-

ного напряжения через резистор R24 поступает на базу транзистора Q4. Транзистор Q4 открывается и начинает протекать ток по цепи:

$$+U_{\text{этал}} \rightarrow Q4 \text{ (к-э)} \rightarrow D12 \rightarrow R42 \rightarrow \text{корпус.}$$

В аварийном режиме функционирования увеличивается падение напряжения на резисторе R42. При этом увеличивается напряжение на выводе 4 микросхемы U1, а это, в свою очередь, приводит к срабатыванию компаратора «пауза» и последующему уменьшению длительности выходных импульсов, а соответственно, к ограничению протекания тока через транзисторы преобразователя, предотвращая тем самым выход Q1, Q2 из строя.

В источнике также имеются цепи защиты от короткого замыкания в каналах выходного напряжения. Датчик короткого замыкания по каналам -12 В и -5 В образован элементами R25, D11, средняя точка которых соединена с базой транзистора Q3. Сюда же через резистор R27 поступает напряжение от источника $+5$ В. Наличие короткого замыкания в каналах -12 В (или -5 В) приведет к запирающему транзистору Q3 и увеличению напряжения на выводе 4, а это, в свою очередь, прекратит работу преобразователя.

Включение усилителя ошибки 2 компаратором с нулевым опорным (вывод 16 U1) и эталонным напряжением $+5$ В на инвертирующем входе (вывод 15 U1) исключает его функционирование в данной схеме.

Формирователь сигнала «Напряжение питания в норме» (P.G.)

Формирователь сигнала «Напряжение питания в норме» (P.G.) выполнен на транзисторах Q7, Q8, Q9. При включении блока питания транзистор Q7 находится в открытом состоянии за счет малого (близком к нулю) напряжения на базе. Транзистор Q8 выходного триггера в закрытом состоянии, а на коллекторе Q9 потенциал корпуса (открыт). Сигнал P.G. отсутствует. После установления на выходе источника питания напряжения $+5$ В начинается заряд конденсатора C23 от источника $+5$ В с постоянной времени τ , определяемой величинами элементов R46, C23. Спустя некоторое время, примерно равное $0,1 \dots 0,5$ с, транзистор Q7 переходит в закрытое состояние.

Единичный уровень с коллектора транзистора Q7 через диод D19 опрокидывает триггер в состояние, при котором на коллекторе Q9 устанавливается напряжение порядка $+4,5$ В, а на материнскую плату выдается сигнал «питание в норме» — P.G.

Выпрямители импульсного напряжения

Выпрямители импульсного напряжения вторичных источников питания выполнены по двухполупериодной схеме выпрямления со средней точкой, обеспечивающей необходимый коэффициент пульсаций.

Выпрямитель +5 В выполнен на диоде D5, пульсации выходного напряжения сглаживаются фильтром на элементах L1.2, L2, C10, C11.

Напряжение +12 В образуется выпрямителем на диоде D6. Сглаживание пульсаций выпрямленного напряжения осуществляется дросселем L1.1 и Г-образным фильтром L3, C12, в этот же канал включен вентилятор воздушного охлаждения через разъем CN3. В выпрямителе минус 12 В используются диоды D8, D10 со сглаживающими фильтрами L1.3, L4, C13.

Источник питания минус 5 В формируется интегральным стабилизатором отрицательного напряжения U2 типа MC7905С из напряжения минус 12 В, конденсатор C14 сглаживающий, резистор R19 нагрузочный.

Для снижения уровня помех, излучаемых импульсными выпрямителями, в электрическую сеть параллельно вторичным обмоткам трансформатора T4 включен резистивно-емкостный фильтр R16, C9.

Типовые неисправности

Перегорает сетевой предохранитель F 6,3А.

В этом случае проверке подвергаются выключатель SW1, исправность элементов заградительного фильтра и сетевого выпрямителя (LF1, Cx, CY1, CY2, BRD, C1, C2), следует проверить исправность транзисторов Q1, Q2.

Выходные напряжения модуля питания отсутствуют.

Необходимо проверить наличие напряжения +310 В между последовательно соединенными конденсаторами C1, C2 и корпусом. При его отсутствии проверяется исправность элементов сетевого выпрямителя.

Далее проверяется напряжение питания микросхемы U1 между выводом 12 и корпусом, выводом 14 и корпусом. При его отсутствии проверить исправность транзисторов Q1, Q2, элементов тракта запускающих импульсов (U1, Q5, Q6, D13, D14, D15, D16, D17, R37, R38, R39, R40, R41). Наличие напряжения питания +25 В и +5 В источника опорного напряжения при отсутствии выходных напряжений свидетельствует о исправности ШИМ-контроллера и о возможных неисправностях в цепях защиты. Поэтому необходимо проверить исправность элементов: R16, R22, D17, C17, R24, Q4, Q3, R27, D12, R42, R23, R28, C18, D11, R25, R26. В случае исправности перечисленных выше элементов заменить U1.

Выходные напряжения питания выше или ниже нормы.

Проверить исправность цепей обратных связей резисторов R30, R31, исправность цепи «медленного запуска» C21, R33, R34, R42, а также D12, в случае их исправности заменить микросхему U1.

Отсутствует сигнал P.G.

Следует проверить элементы C23, Q7, D19, Q8, Q9.

ИСТОЧНИК ПИТАНИЯ ПК
тип АТ

мощность 200 Вт

CG-P03

Общие сведения

Источник CG-P03 состоит из следующих элементов:

- ♦ выпрямителя напряжения сети;
- ♦ полумостовой преобразователь;
- ♦ элементов цепи запуска преобразователя, стабилизации и защиты;
- ♦ формирователя сигнала P.G.;
- ♦ выпрямителей импульсного напряжения.

Основные параметры

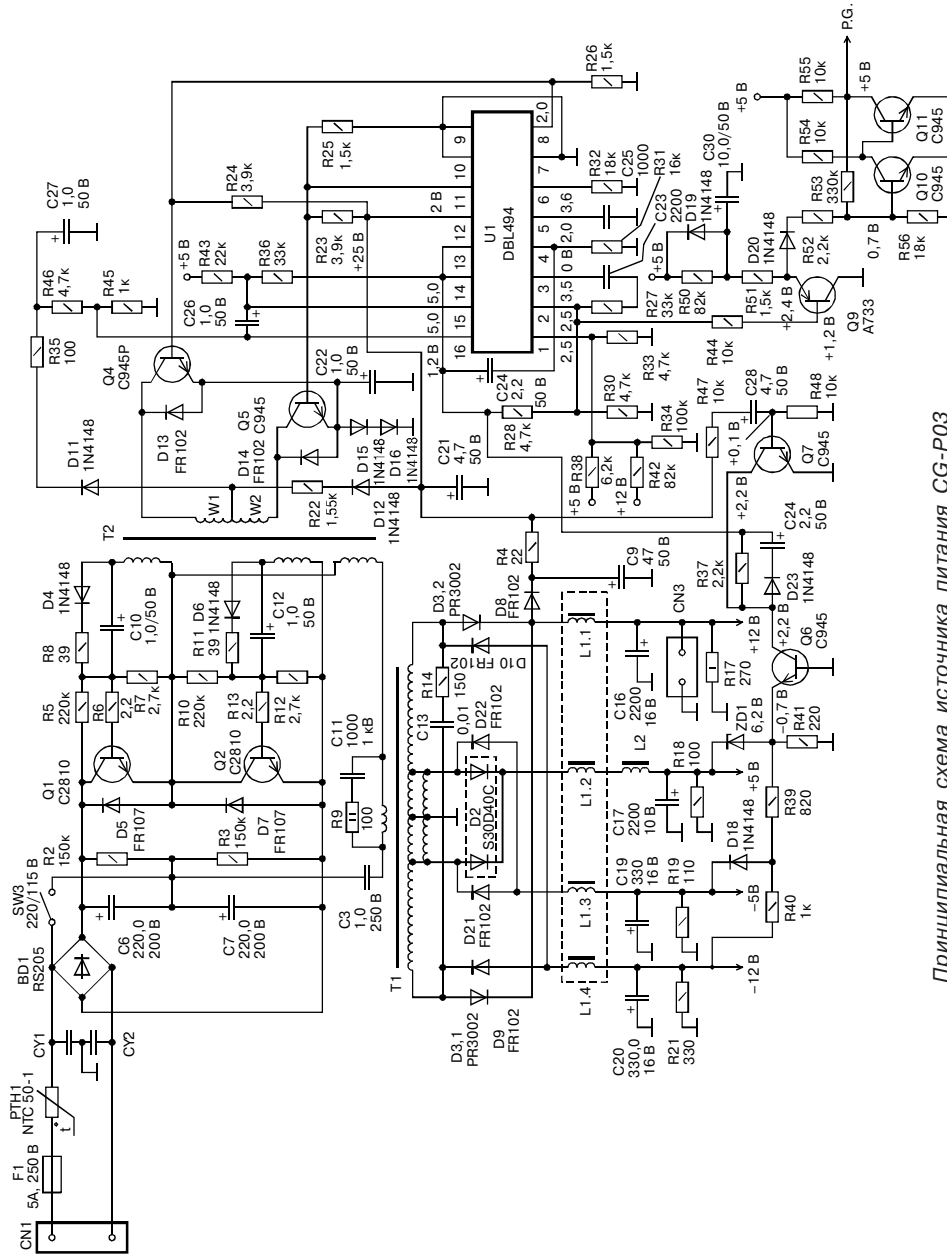
Входное напряжение 90...137 В.

Частота $50^{-3}/60^{+3}$ Гц.

Мощность, Вт	Ток нагрузки источника, А			
	+5 В	-5 В	+12 В	-12 В
180	19	0,5	6	0,5
200	20	0,5	8	0,5
230	23	0,5	9	0,5
250	25	0,5	9,5	0,5

Назначение и состав цепей

Функциональное назначение	Состав
Заградительный фильтр	CY1, CY2, PTH1
Сетевой выпрямитель с фильтром	BD1, C6, C7, R2, R3
Полумостовой преобразователь	Q1, Q2, R5, R6, R7, R8, R10, R11, R12, R13, D4, D5, D6, D7, C10, C12, T1, C3, T2
Каскад управления	Q4, Q5, D13, D14, D11, D12, D15, D16, C22, R23, R24, R26, R25
ШИМ-контроллер	U1, R32, C25, R27, C23, R32
Цепь «медленного запуска»	C24, R31
Питание ШИМ-контроллера	D8, C9, R4, C21
Элементы цепи защиты от короткого замыкания на выходе выпрямителя	R40, D18, Q6, D23, R37, C24
Элементы цепи защиты от повышенных токов в преобразователе	T2, D11, R35, R46, R45, C27
Формирователь сигнала P.G.	R50, C30, Q9, D20, Q10, Q11
Выпрямитель +12 В	D3, L1.1, C16, R17
Выпрямитель «12 В	D9, D10, L1.4, C20, R21
Выпрямитель +5 В	D2, L1.2, L2, C17, R18
Выпрямитель «5 В	D21, D22, L1.3, R19, C19



Принципиальная схема источника питания CG-P03

Выпрямитель напряжения сети

Выпрямитель напряжения сети выполнен по типовой схеме с минимальным набором элементов защиты от импульсных помех. Напряжение электрической сети переменного тока на блок питания через разъем CN1, термистор PTH1, плавкую вставку F1 поступает на выпрямитель BD1. Заградительный фильтр, образованный элементами CY1, CY2, предотвращает проникновение в электрическую сеть импульсных дифференциальных помех, создаваемых источником питания для электронной аппаратуры.

Мостовой выпрямитель сетевого напряжения образован диодной сборкой BD1 типа RS205, фильтрация пульсаций осуществляется сглаживающими конденсаторами C6, C7. Последовательное включение конденсаторов пригодно для применения в работе полумостового преобразователя, в рабочем режиме на положительной обкладке конденсатора C6 устанавливается напряжение +310 В относительно отрицательного вывода выпрямителя. Резисторы R2, R3 замыкают цепь разряда конденсаторов C6, C7 при выключении источника питания.

С помощью переключателя SW3 один из выводов сети переменного напряжения соединяется со средней точкой конденсаторов C6, C7 при питании от источника переменного напряжения 115 В, при этом сравнительно просто реализуется схема удвоения напряжения питания, сохраняя постоянным значение выпрямленного напряжения на положительной обкладке конденсатора C6.

Высокочастотный преобразователь

Высокочастотный преобразователь выполнен по двухтактной полумостовой схеме. Силовая часть преобразователя транзисторная — Q1, Q2 с обратно включенными диодами D1, D2, обеспечивающими защиту транзисторов преобразователя от «сквозных токов». Вторая половина моста образована конденсаторами C6, C7 делителя выпрямленного напряжения. В диагональ этого моста включены первичная обмотка трансформатора T1 и часть вторичной обмотки согласующего трансформатора T2.

Для исключения возможности несимметричного подмагничивания трансформатора T1, что может иметь место при переходных процессах в преобразователе, применяется разделительный конденсатор C3. Режим работы транзисторов задается элементами R5, R6, R7, R10, R12, R13.

Управляющие импульсы на транзисторы преобразователя поступают через согласующий трансформатор T2. Запуск преобразователя происходит в автоколебательном режиме, при открытом транзисторе Q1 ток протекает по цепи:

$$+U (BD1) \rightarrow Q1 (к-э) \rightarrow T2 \rightarrow T1 \rightarrow C3 \rightarrow C7 \rightarrow -U (BD1).$$

В случае открытого транзистора Q2 ток протекает по цепи:

$$+U (BD1) \rightarrow C6 \rightarrow C3 \rightarrow T1 \rightarrow T2 \rightarrow Q2 (к-э) \rightarrow -U (BD1).$$

Импульсы, управляющие транзисторами преобразователя, поступают на базы транзисторов Q1, Q2 через форсирующие цепочки, образованные конденсаторами C10, C12, резисторами R8, R11 от каскада управления; резисторы R6, R13 ограничивают ток базы ключевых транзисторов. Для предотвращения проникновения импульсных помех от работающего преобразователя в переменную электрическую сеть включена режекторная цепь R9, C11. Диоды D4, D6 образуют цепь разряда конденсаторов C10, C12, соответственно.

При протекании тока через первичную обмотку T1 происходит накопление энергии трансформатором, передача этой энергии во вторичные цепи источника питания и заряд фильтровых конденсаторов C6, C7. Установившийся режим работы преобразователя начнется после того, как суммарное напряжение на конденсаторах C6, C7 достигнет величины +310 В. При этом на микросхеме U1 (вывод 12) появится питание от источника, выполненного на диоде D8, C9, R4, C21.

Каскад управления

Ключевыми элементами каскада управления являются транзисторы Q4, Q5. Нагрузкой каскада являются полуобмотки w1, w2 трансформатора T2, в точку соединения которых подается питание на схему через элементы D12, R22. Режим работы транзисторов определяется цепями смещения базы транзисторов Q4 и Q5, задаваемых резисторами R24, R26 и R23, R25, соответственно.

Импульсы управления с микросхемы ШИМ-формирователя поступают на базы транзисторов схемы. Под воздействием управляющих импульсов один из транзисторов, например Q5, открывается, а второй, Q4, соответственно, закрывается. Надежное запирающее транзистора осуществляется цепочкой D15, D16, C22. Так, при протекании тока через открытый транзистор Q5 по цепи:

$+25\text{ В} \rightarrow D12 \rightarrow R22 \rightarrow T2 (w2) \rightarrow Q5 (к-э) \rightarrow D15, D16 \rightarrow \text{корпус}$

в эмиттере транзистора Q5, формируется падение напряжения +1,6 В. Оно достаточно для запирающего транзистора Q6. Наличие конденсатора C22 способствует поддержанию запирающего потенциала во время «паузы». Диоды D13, D14 рассеивают магнитную энергию, накопленную полуобмотками w1, w2 трансформатора T2.

ШИМ-контроллер

ШИМ-контроллер, работающий в двухтактном режиме, выполнен на микросхеме DBL494 (DAEWOO) и предназначен для формирования управляющих последовательностей полумостовым преобразователем. Конденсатор C25 и резистор R32 составляют времязадающую цепь генератора, резисторы R27 и конденсатор C23 образуют цепь коррекции усилителя ошибки 1.

Для реализации двухтактного режима работы преобразователя вход микросхемы (вывод 13), предназначенный для управления выходными каскадами, соединен с источником эталонного напряжения (вывод 14). С выводов 8 и 11 микросхемы управляющие импульсы поступают в базовые цепи транзисторов преобразователей. Напряжение +25 В подводится на вывод питания микросхемы (вывод 12) и на среднюю точку первичной обмотки трансформатора Т2 для питания микросхемы и транзисторов каскада управления.

Режим «медленного пуска» образован последовательным соединением элементов R31, C24, причем положительная обкладка конденсатора C24 подключена к источнику эталонного напряжения (вывод 14) непосредственно. На неинвертирующий вход усилителя ошибки 1 (вывод 1 U1) через сумматор R38, R42, R34 поступает сумма напряжений +12 В и +5 В. На противоположный вход усилителя (вывод 2 U1) через делитель R28, R30 подается напряжение от эталонного источника микросхемы (вывод 14 IC1).

Цепи стабилизации и защиты

Длительность управляющих последовательностей ШИМ-контроллера (вывод 8, 11 IC1) в установившемся режиме определяется сигналами обратной связи и пилообразным напряжением задающего генератора. Рассмотрим процесс формирования управляющих сигналов.

На выходе усилителя ошибки 1 (вывод 3 U1), формируется информация об отклонении выходных параметров источника от номинальных значений в виде медленно изменяющегося напряжения. Опорное напряжение для усилителя ошибки 1 задается делителем R28, R30, подключенным к источнику эталонного напряжения, и подается на инвертирующий вход усилителя. На информационный вход усилителя (вывод 1 U1) через резистивный сумматор R38, R42, R33, R34 подведена сумма положительных напряжений источников +5 В и +12 В.

С выхода усилителя ошибки 1 напряжение пропорциональное ошибке поступает на один из входов широтно-импульсного модулятора (ШИМ). На второй вход ШИМ поступает пилообразное напряжение амплитудой +3,2 В. Длительность выходного импульса будет определяться интервалом времени, в течение которого «пила» превышает напряжение обратной связи. Отклонение выходного напряжения от номинального значения, например, в сторону уменьшения, приводит к соответствующему уменьшению напряжения обратной связи, а следовательно, и к увеличению длительности выходных последовательностей, при этом в трансформаторе Т1 накапливается больше электромагнитной энергии передаваемой в нагрузку, вследствие чего выходное напряжение увеличивается до номинального значения.

Защита от КЗ в каналах отрицательного напряжения -5 В и -12 В выполнена по схеме, в которой датчиком короткого замыкания служит резистивно-диодная цепь D18, R40. В цепь защиты от перенапряжения в канале $+5$ В включен стабилитрон ZD1. С помощью резисторов R39, R41 эти две цепи подключены к эмиттеру активного элемента защиты — транзистору Q6. Идея защиты состоит в том, чтобы в момент аварии обесточить преобразователь. В режиме нормального функционирования на коллекторе Q6 присутствует напряжение $+2,2$ В, в аварийном режиме происходит увеличение тока, протекающего через транзистор Q6. Перегрузка источника эталонного напряжения микросхемы U1, который является источником питания Q6, останавливает работу преобразователя. На время начального запуска источника питания цепь защиты блокирована каскадом на транзисторе Q7.

В схеме защиты транзисторов преобразователя от чрезмерного тока через транзисторы Q1, Q2 преобразователя задействован усилитель ошибки 2. Информация о токе, протекающем через преобразователь, берется от выпрямителя D11, R35, R45, R46, C27, подключенного ко вторичной обмотке согласующего трансформатора T2. Информационный сигнал поступает на неинвертирующий вход усилителя. Опорное для него формируется из суммы эталонного напряжения микросхемы U1 и выходного $+5$ В, подаваемых на вывод 15 микросхемы через резисторы R36 и R43.

Формирователь сигнала «Напряжение питания в норме» (P.G.)

Формирователь сигнала «Напряжение питания в норме» (P.G.) выполнен на транзисторах Q9, Q10, Q11. При включении блока питания триггер на транзисторах Q10, Q11 устанавливается в состояние, при котором на коллекторе Q11 нулевой потенциал. Транзистор Q9 находится в открытом состоянии за счет малого напряжения смещения на базе.

С появлением выходных напряжений транзистор Q9 закрывается, это дает возможность заряду конденсатора C30 от источника $+5$ В. Постоянная времени заряда определяется элементами R50, C30. Через $0,1...0,5$ с через диод D20 передается единичный уровень, опрокидывающий триггер Q10, Q11 в противоположное состояние, т.е. на коллекторе Q11 устанавливается напряжение порядка $+4,5$ В, а на материнскую плату выдается сигнал питания в норме P.G.

Выпрямители импульсного напряжения

Выпрямители импульсного напряжения вторичных источников питания выполнены по двухполупериодной схеме выпрямления со средней точкой, обеспечивающей необходимый коэффициент пульсаций.

Выпрямитель $+5$ В реализован на диоде D2, пульсации выходного напряжения сглаживаются фильтром на элементах L1.2, L2, C17.

Напряжение +12 В образуется выпрямителем на диоде D3. Сглаживание пульсаций выпрямленного напряжения осуществляется дросселем L1.1 и конденсатором C16, в этот же канал включен вентилятор воздушного охлаждения через разъем CN3. Для выпрямителя -12 В используются диоды D9, D10 со сглаживающим фильтром на элементах L1.4, C20. Источник питания минус 5 В формируется диодами D21, D22, элементы L1.3, C19 — сглаживающий фильтр источника.

В каждый канал источника включены резисторы R17, R18, R19, R21, предотвращающие повышение напряжения на выходе выпрямителей при снятии нагрузки. Для снижения уровня помех, излучаемых импульсными выпрямителями в электрическую сеть, параллельно вторичным обмоткам трансформатора T1 включен резистивно-емкостный фильтр R14, C13.

Типовые неисправности

Перегорает сетевой предохранитель F1 5А.

В этом случае проверяется состояние выключателя SW3, исправность элементов заградительного фильтра и сетевого выпрямителя (РТН1, СУ1, СУ2, BD1, С6, С7), исправность транзисторов Q1, Q2.

Выходные напряжения модуля питания отсутствуют.

Проверяется наличие напряжения 310 В между положительной обкладкой конденсатора С6 и отрицательной С7. При его отсутствии проверяется исправность элементов сетевого выпрямителя. Далее проверяется напряжение питания +25 В микросхемы U1 между выводом 12 и корпусом. Проверяется напряжение источника опорного напряжения $U_{оп} = +5 В$, проконтролировать пилообразное напряжение на выводе 5 микросхемы. Их наличие свидетельствует об исправности ШИМ-контроллера.

При его отсутствии проверить исправность транзисторов Q1, Q2, элементов тракта запускающих импульсов (U1, Q4, Q5, D13, D14, D12, D10, D15, D16, R4, R22). Наличие напряжения питания порядка +12 В и отсутствие выходных напряжений свидетельствует о возможных неисправностях в цепях защиты. Следует проверить исправность элементов: Q6, Q7, R23, R24, Q4, Q5, D11, D12, R4, R22, D18, R40, ZD1, R39, R41. В случае исправности перечисленных выше элементов заменить U1.

Выходные напряжения питания выше или ниже нормы.

Проверить исправность цепей обратных связей резисторов R38, R34, R42, исправность цепи «медленного запуска» C24, R31, в случае их исправности заменить микросхему U1.

Отсутствует сигнал Р.С.

Следует проверить элементы R50, C30, D19, D20, Q9, Q10, Q11.

ИСТОЧНИК ПИТАНИЯ ПК
тип АТ **мощность 235 Вт** **LC-200C**

Общие сведения

Источник LC-200C (фирмы L&C-TECHNOLOGY) состоит из следующих элементов:

- ♦ выпрямителя напряжения сети;
- ♦ преобразователя полумостового типа;
- ♦ элементов цепи запуска преобразователя, стабилизации и защиты;
- ♦ формирователя сигнала P.G.;
- ♦ выпрямителей импульсного напряжения.

Основные параметры

Входное напряжение 115 В (230 В);

Входной ток 6 (3) А;

Частота 50/60 Гц.

Выходной ток в каналах источника (при расчетной мощности 191,7 Вт):

+5 В 23 А;

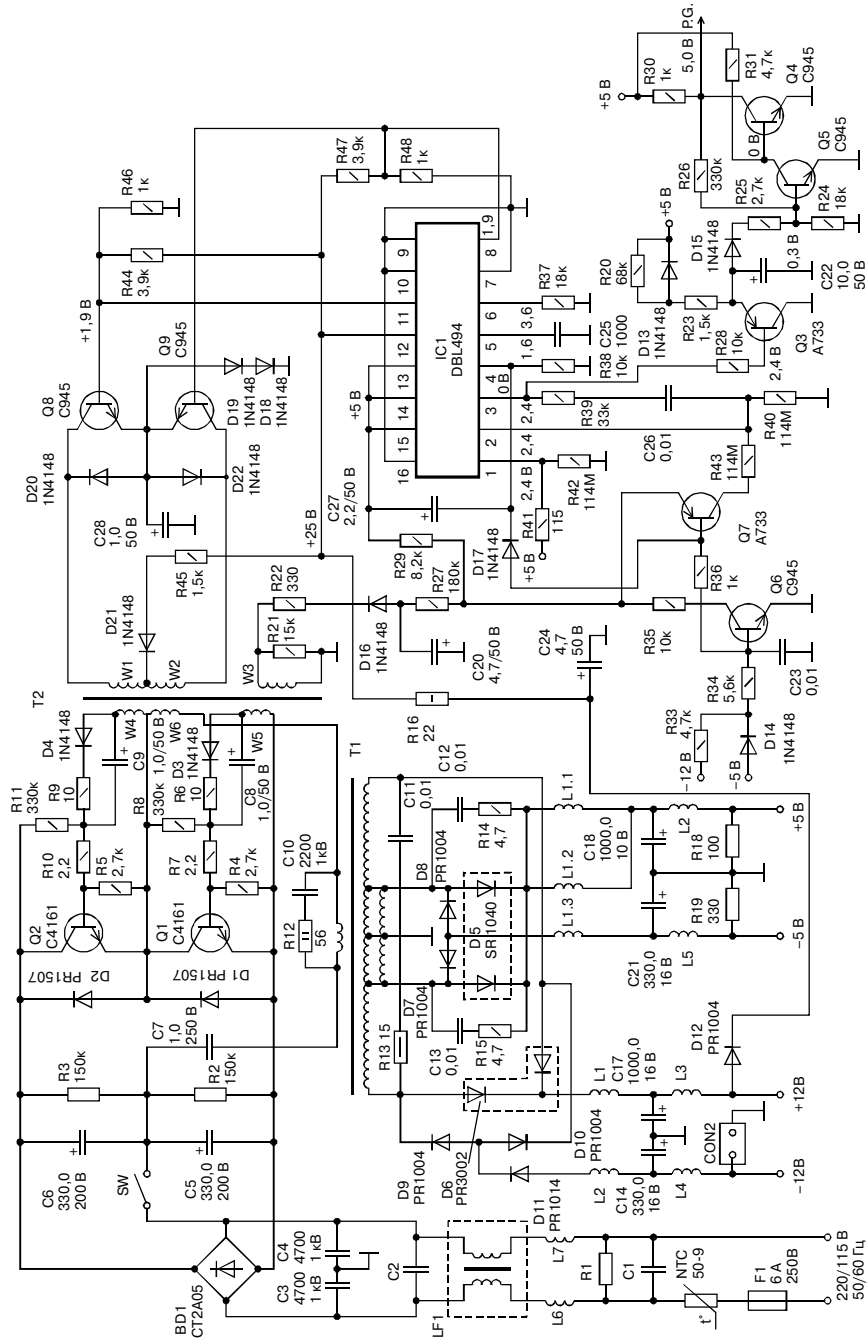
-5 В 0,5 А;

+12 В 9,5 А;

-12 В 0,5 А.

Назначение и состав цепей

Функциональное назначение	Состав
Заградительный фильтр	NTC, C1, C2, R1, LF1, L6, L7, C3, C4
Сетевой выпрямитель с фильтром	BD1, R2, R3, C5, C6
Полумостовой преобразователь	Q1, Q2, D1, D2, R4...R11, D3, D4, C8, C9, T2, T1, R12, C10
Каскад управления	Q8, Q9, D18, D19, D20, D21, D22, R44, R45, R46, R47, R48
ШИМ-контроллер	IC1, R37, C25, R39, C26, R41, R42
Цепь «медленного запуска»	C27, R38
Питание ШИМ-контроллера	D12, R16, C24
Элементы цепи защиты от короткого замыкания на выходе выпрямителя	IC1, Q6, Q7, D14, R33, R34, C23, R36
Элементы цепи защиты от повышенных токов в преобразователе	T2, R21, R22, D16, C20, R27
Формирователь сигнала P.G.	R28, R20, D13, R23, Q3, C22, D15, R25, R24, R26, Q4, Q5, R30, R31
Выпрямитель +12 В	D6, L1, L3, C17
Выпрямитель «12 В	D9, D10, D11, L2, C14, L4
Выпрямитель +5 В	D5, C18, L2, R18
Выпрямитель «5 В	D7, D8, L1, C21, L5, R19



Принципиальная схема источника питания LC-200C

Выпрямитель напряжения сети

Напряжение электрической сети переменного тока через сетевой выключатель передней панели системного модуля, плавкую вставку F1, дроссели L6, L7, LF1, C1, C2, термистор NTC поступает на выпрямитель VD1. Элементы L6, L7, C1, C2 образуют заградительный фильтр синфазных помех, а LF1, C3, C4 — фильтр дифференциальных импульсных помех, создаваемых источником питания для бытовой электронной аппаратуры.

На диодах D1...D4 реализован мостовой выпрямитель VD1 сетевого напряжения, фильтрация пульсаций осуществляется сглаживающими конденсаторами C5, C6. Последовательное включение конденсаторов объясняется участием в работе полумостового преобразователя, в рабочем режиме на положительной обкладке конденсатора C6 устанавливается напряжение +310 В.

Резисторы R2, R3 предназначены для разряда конденсаторов C5, C6 при выключении источника питания. Переключатель SW соединяет один из выводов переменного напряжения со средней точкой конденсаторов C5, C6 при питании от источника переменного напряжения 115 В, при этом сравнительно просто образуется схема удвоения напряжения питания, сохраняя тоже значение выпрямленного напряжения на положительной обкладке конденсатора C6, что и при питании от сети 220 В.

Двухтактный преобразователь полумостового типа

Двухтактный преобразователь полумостового типа составляет основу силовой части принципиальной схемы. Активными элементами преобразователя являются транзисторы Q1, Q2. Вторую половину моста образуют конденсаторы C5, C6, являющиеся элементами делителя выпрямленного напряжения.

В диагональ моста преобразователя включена первичная обмотка трансформатора T1. Применение разделительного конденсатора C7 исключает возможность несимметричного подмагничивания трансформатора T1, что может иметь место при переходных процессах в преобразователе. Режим работы транзисторов задается элементами R11, R5, R8, R4.

Конденсаторы C8, C9 предназначены для ускорения переходных процессов при переключении транзисторов Q1, Q2, резисторы R10, R7 ограничивают начальное значение базового тока ключевых транзисторов. Режекторная цепь R12, C10, включенная параллельно первичной обмотке трансформатора T1, предотвращает проникновение импульсных помех от работающего источника в переменную электрическую сеть. Диод D3 и резистор R6 образуют цепь разряда конденсатора C8, а D4 и R9 — цепь разряда C9.

При протекании тока через первичную обмотку T1 происходит процесс накопления энергии трансформатором, передача этой энергии во

вторичные цепи источника питания и заряд конденсаторов C5, C6, а также фильтровых конденсаторов выходных выпрямителей. Установившийся режим работы преобразователя начнется после того, как суммарное напряжение на конденсаторах C5, C6 достигнет величины +310 В. При этом на микросхеме IC1 (вывод 12) появится напряжение питания +25 В от источника, выполненном на элементах D12, R16, C24.

Каскад управления

Основу каскада управления составляют транзисторы Q8, Q9. Нагрузкой каскада являются полуобмотки w1, w2 трансформатора T2, в точку соединения которых (вывод 2) подается питание на схему через элементы R45, D21. Требуемый режим работы транзисторов Q8 и Q9 задается с помощью резисторов R44, R46 и R47, R48 соответственно. Импульсы управления с микросхемы ШИМ-формирователя поступают на базы транзисторов схемы.

Под воздействием управляющих импульсов транзисторы включаются поочередно, если один из транзисторов, например Q8 открывается, то второй, Q9, соответственно, закрывается. Надежное запирающее действие транзистора осуществляется цепочкой D18, D19, C28. Так, при протекании тока в открытом транзисторе Q8 по цепи:

$+25\text{ В} \rightarrow R45 \rightarrow D21 \rightarrow T2 (w1) \rightarrow Q8 (к-э) \rightarrow D19, D18 \rightarrow \text{корпус}$

в эмиттере этого транзистора формируется падение напряжения +1,6 В. Этой величины достаточно для запирающего транзистора Q9. Наличие конденсатора C28 способствует поддержанию запирающего потенциала во время «паузы». Диоды D20, D22 предназначены для рассеивания магнитной энергии накопленной полуобмотками трансформатора T2.

ШИМ-контроллер

ШИМ-контроллер, работающий в двухтактном режиме, выполнен на микросхеме DBL494 (DAEWOO) и предназначен для формирования управляющих импульсных последовательностей полумостовым преобразователем. Времязадающая цепь задающего генератора контроллера образована конденсатором C25, резистором R37, а резистор R39 и конденсатор C26 образуют цепь коррекции усилителя ошибки 1.

Для реализации двухтактного режима работы преобразователя вход управления выходными каскадами (вывод 13) соединен с источником эталонного напряжения (вывод 14). С выводов 8 и 11 микросхемы управляющие импульсы поступают в базовые цепи транзисторов преобразователей. Напряжение +25 В подводится на вывод питания микросхемы (вывод 12) и на среднюю точку первичной обмотки трансформатора T1 для питания микросхемы и транзисторов каскада управления.

«Мягкий» запуск преобразователя осуществляется схемой «медленного пуска». В режиме задействованы конденсатор $C27$ и резистор $R38$, причем положительная обкладка конденсатора $C27$ подключена к выходу источника эталонного напряжения (вывод 14). В момент запуска током заряда $C27$ компаратором «пауза» удерживается малая длительность выходных импульсов ШИМ-контроллера.

Цепи стабилизации и защиты

Длительность управляющих последовательностей ШИМ-контроллера (выводы 8, 11 IC1) в установившемся режиме определяется сигналами обратной связи и пилообразным напряжением задающего генератора. Рассмотрим процесс их формирования.

Информация о выходном напряжении блока питания для усилителя ошибки 1 от источника +5 В поступает на неинвертирующий вход (вывод 1 IC1) через делитель на резисторах $R41$, $R42$. Это напряжение сравнивается с опорным, которое подается на вывод 2 микросхемы.

Опорное напряжение создается цепью $R29$, $Q7$, $R43$, $R40$. В установившемся режиме транзистор $Q7$ открыт, при этом примерно половина эталонного напряжения прикладывается к выводу 2 IC1 через делитель $R43$, $R40$ за счет тока, протекающего от источника эталонного напряжения по цепи:

$$+U_{от} (\text{выв. 14 IC1}) \rightarrow R29 \rightarrow Q7 (\text{к-э}) \rightarrow R43 \rightarrow R40 \rightarrow \text{корпус.}$$

С выхода усилителя ошибки 1 (вывод 3 IC1) информация об отклонении выходных напряжений от номинального значения в режиме стабилизации в виде медленно изменяющегося напряжения поступает далее на один из входов формирователя ШИМ-импульсов. На его второй вход поступает пилообразное напряжение амплитудой +3,2 В. Длительность выходного импульса будет определяться интервалом времени, в течение которого «пила» превышает напряжение обратной связи. С уменьшением выходного напряжения уменьшается напряжение ошибки, а это приводит к увеличению длительности выходной последовательности и восстановлению номинального значения выходных напряжений.

При повышенной нагрузке на источник питания может протекать ток, способный вывести транзисторы преобразователя из строя. Защита транзисторов преобразователя от такого чрезмерного тока осуществляется цепью $R21$, $R22$, $D16$, $C20$, подключенной к обмотке $w3$ согласующего трансформатора $T2$.

Информационный сигнал в виде отрицательного напряжения от этой цепи через резистор $R27$ поступает в эмиттер транзистора $Q7$. Ток через транзистор уменьшается, управление длительностью выходных импульсов передается компаратору управления «паузы» с помощью цепи, состоящей из резистора $R36$ и диода $D17$.

Аналогичный подход использован и в цепях защиты от короткого замыкания. Датчиком короткого замыкания является диодно-резистивная цепь R33, D14, подключенная к каналам -12 В и -5 В . При коротком замыкании в каналах -12 В (или -5 В) отпирание транзистора Q6 приводит к запирающему Q7. В остальном действие защиты, приводящее к выключению преобразователя, сходно с описанным выше.

Формирователь сигнала «Напряжение питания в норме» (P.G.)

Формирователь сигнала «Напряжение питания в норме» (P.G.) состоит из нормально разомкнутого ключа на транзисторе Q3 и триггера на элементах Q4, Q5. Цепь, задающая время задержки выдачи сигнала P.G., образована резисторами R20, R23 и конденсатором C22.

При включении компьютера конденсатор C22 разряжен, транзисторы триггера устанавливаются в такое состояние: Q5 — закрыт, Q4 — открыт. Сигнал P.G. на выходе источника отсутствует. Конденсатор C22 заряжается по цепи:

$$+5\text{ В} \rightarrow R20 \rightarrow R23 \rightarrow C22 \rightarrow \text{корпус.}$$

Конденсатор C22, зарядившись до напряжения порядка $+2\text{ В}$, открывает диод D15 и триггер опрокидывается: транзистор Q5 устанавливается в открытое состояние, а Q4 в закрытое. На выходе источника появляется сигнал P.G. в виде уровня логической единицы (минимум $3,0\text{ В}$).

В аварийных режимах работы источника питания ключ Q3 устанавливается в открытое состояние, конденсатор C22 разряжается через открытый транзистор и сбрасывает триггер в исходное состояние (Q5 — закрыт, Q4 — открыт). При этом системный модуль защищается от возможных последствий таких режимов.

Выпрямители импульсного напряжения

Выпрямители импульсного напряжения вторичных источников питания выполнены по двухполупериодной схеме выпрямления со средней точкой, обеспечивающей необходимый коэффициент пульсаций.

Выпрямитель $+5\text{ В}$ выполнен на диоде D5, пульсации выходного напряжения сглаживаются фильтром на элементах L1, C18, L2, резистор R18 устраняет возможность значительного повышения напряжения на выходе выпрямителя при отключенной нагрузке.

Напряжение $+12\text{ В}$ образуется выпрямителем на диоде D6, в оригинальном исполнении представляющим два диода типа PR3002. Сглаживание пульсаций выпрямленного напряжения осуществляется Г-образным фильтром L1, L3, C17.

Источник питания минус 5 В образован диодами D7, D8, сглаживающим фильтром L1, C21, L5, нагрузочным резистором R19.

Для выпрямителя минус 12 В используются диоды D9, D10, D11 со сглаживающим фильтром на L1, L4 и конденсаторе C14, в этот же канал включен вентилятор воздушного охлаждения.

Снижение уровня помех, излучаемых импульсными выпрямителями, достигается включением в электрическую сеть параллельно вторичным обмоткам трансформатора T1 резистивно-емкостного фильтра R13, C11, а также шунтированием диода D5 режекторными фильтрами C13, R15, C12, R14.

Типовые неисправности

Перегорает сетевой предохранитель F1 6А.

В этом случае необходимо проверить состояние выключателя SW, исправность элементов заградительного фильтра и сетевого выпрямителя (LF1, C1, C2, BD1, C6, C5), проверить исправность транзисторов Q1, Q2.

Выходные напряжения модуля питания отсутствуют.

Проверяется наличие напряжения 310 В между последовательно соединенными конденсаторами C5, C6. При его отсутствии проверяется исправность элементов сетевого выпрямителя. Далее проверяется напряжение питания микросхемы IC1 между выводом 12 и корпусом. Проверяется напряжение источника опорного напряжения $U_{\text{ВЫВ } 14} = +5 \text{ В}$, работоспособность задающего генератора $U_{\text{ВЫВ } 5} = +1,6 \text{ В}$, $U_{\text{ВЫВ } 6} = +3,6 \text{ В}$ или же осциллограммы пилообразного сигнала на выводе 5 IC1. При их отсутствии проверить исправность транзисторов Q1, Q2, элементов тракта запускающих импульсов (IC1, Q8, Q9, D20, D22, D18, D19, C28, R44, R46, R47, R48). При наличии напряжения питания +25 В на выводе 12 проверяется исправность цепей защиты: R33, D14, R34, Q6, Q7, R22, D16, C20, R27, D17. В случае исправности перечисленных выше элементов заменить IC1.

Выходные напряжения питания выше или ниже нормы.

Проверить исправность цепей обратных связей резисторов R41, R42, исправность цепи «медленного запуска» C27, R38, Q7, D17, а также Q6, в случае их исправности заменить микросхему IC1.

Отсутствует сигнал Р.С.

Необходимо проверить элементы Q3, Q5, Q4, R20, R23, C22, D15, в случае их пригодности проверить исправность цепей защиты и управления, заменить микросхему IC1.

ИСТОЧНИК ПИТАНИЯ ПК**тип АТ****мощность 200 Вт****АТ (1)****Общие сведения**

Источник АТ (вариант 1) [11] состоит из следующих элементов:

- ♦ выпрямителя напряжения сети;
- ♦ полумостовой преобразователь;
- ♦ элементов цепи запуска преобразователя, стабилизации и защиты;
- ♦ формирователя сигнала P.G.;
- ♦ выпрямителей импульсного напряжения.

Назначение и состав цепей

Функциональное назначение	Состав
Заградительный фильтр	C1, C2, T1, C3, C4, R1, RU
Сетевой выпрямитель с фильтром	VD1...VD4, C5, C6, R2, R3
Полумостовой преобразователь	VT1, VT2, R7, R8, R9, R10, R11, R12, R13, R14, VD7, VD8, VD9, VD10, C10, T4, T2, C3, T3
Каскад управления	VT3, VT4, VD22, VD23, VD24, VD25, VD7, R30, R38, R31, R6
ШИМ-контроллер	D1, R37, C24, R36, C23
Цепь «медленного запуска»	C22, R39
Питание ШИМ-контроллера	VD19, C29, R55, C25
Элементы цепи защиты от короткого замыкания на выходе выпрямителя	VD26, R24, R23, VD27, VT6, VD21, R44, R45
Элементы цепи защиты от повышенных токов в преобразователе	T2, VD5, VD6, R4, R5, C20, R29
Формирователь сигнала P.G.	D2, C26, R54, R46, R47, R48, R49, R50, R51, R52, R53
Выпрямитель +12 В	VD11, VD17, L1, L2, C14, R19
Выпрямитель \approx 12 В	VD12, VD18, L7, L8, C19, R22
Выпрямитель +5 В	VD13, VD14, L3, L4, C15, C16, R20
Выпрямитель \approx 5 В	VD15, VD16, L5, L6, R21, C18

Выпрямитель напряжения сети

Выпрямитель напряжения сети имеет типовую схему включения. Напряжение электрической сети переменного тока через плавкую вставку F1, дроссель T1, термистор RU, резистор R1 поступает на выпрямитель VD1...VD4. Заградительный фильтр образуют элементы C1, C2, C3, C4, предотвращающие проникновение в электрическую сеть импульсных дифференциальных помех, создаваемых источником питания для бытовой электронной аппаратуры.

Мостовой выпрямитель напряжения сети образован диодами VD1...VD4, фильтрация пульсаций осуществляется последовательно соединенными сглаживающими конденсаторами C5, C6. В рабочем режиме на положительной обкладке конденсатора C5 напряжение +310 В относительно отрицательного вывода выпрямителя. С помощью резисторов

R2, R3 осуществляется разряд конденсаторов C5, C6 при выключении источника питания.

В замкнутом состоянии переключателя S2 реализуется схема удвоения напряжения питания при питании от 115 В, при этом сохраняется значение выпрямленного напряжения +310 В на положительной обкладке конденсатора C5.

Высокочастотный преобразователь

Высокочастотный преобразователь выполнен по типовой двухтактной полумостовой схеме. Силовая часть преобразователя транзисторная — VT1, VT2 с обратнo включенными диодами VD9, VD10, обеспечивающими защиту транзисторов преобразователя от «сквозных токов». В диагональ этого моста включены первичная обмотка выпрямительного трансформатора T4, а также обмотки w3, w4 трансформатора T3.

Для исключения возможности несимметричного подмагничивания трансформатора T1, что может иметь место при переходных процессах в преобразователе, включен разделительный конденсатор C10. Режим работы транзисторов задается элементами R8, R9, R10, R12, R13, R14.

Импульсы, управляющие транзисторами преобразователя, поступают на базы транзисторов VT1, VT2 через форсирующие цепочки, образованные конденсаторами C7, C8, резисторами R7, R11. Для предотвращения проникновения импульсных помех в переменную электрическую сеть при переключениях трансформатора T4 включена режекторная цепь C9, R15. В остальном все процессы, протекающие в преобразователе, идентичны описанным выше.

Каскад управления

Каскад управления образован транзисторами VT3, VT4. Нагрузкой каскада являются полуобмотки w1, w2 трансформатора T3, в точку соединения которых подается питание на схему через элементы VD7, R6. Режим работы транзисторов формируется резисторами R30, R31 и R38. Импульсы управления с микросхемы ШИМ-формирователя поступают на базы транзисторов схемы. Поддержание запертого состояния выключенного транзистора обеспечивается падением напряжения на элементах VD24, VD25, C25. Магнитная энергия, накопленная полуобмотками w1, w2 трансформатора T3, рассеивается диодами VD22, VD23.

ШИМ-контроллер

ШИМ-контроллер, работающий в двухтактном режиме, выполнен на микросхеме TL494 и предназначен для формирования управляющих последовательностей полумостовым преобразователем. Конденсатор C24 и резистор R37 — времязадающая цепь генератора, резистор R36 и конденсатор C23 образуют цепь коррекции усилителя ошибки 1.

Для реализации двухтактного режима работы преобразователя вход управления выходными каскадами (вывод 13) соединен с источником эталонного напряжения (вывод 14). С выводов 8 и 11 микросхемы управляющие импульсы поступают в базовые цепи транзисторов преобразователей. Напряжение питания поступает на вывод питания микросхемы (вывод 12) и на среднюю точку первичной обмотки трансформатора T2 через элементы VD19, C29, R55, C25 для питания транзисторов каскада управления. Режим «медленного пуска» образован последовательным соединением элементов C22, R39.

Цепи стабилизации и защиты

Длительность управляющих последовательностей ШИМ-контроллера (выводы 8, 11 IC1) в установившемся режиме определяется сигналами обратной связи и пилообразным напряжением задающего генератора. Рассмотрим процесс формирования управляющих сигналов.

Информация о выходном напряжении с выпрямителя +5 В поступает на неинвертирующий вход усилителя ошибки 1 (вывод 1 D1) от делителя R27, R42, R43. Противоположный вход усилителя напряжения (вывод 2 D1) подключен к делителю R28, R33, R40, R41. Сигнал ошибки, выделенный усилителем 1, поступает далее на один из входов широтно-импульсного модулятора.

Стабилизация выходного напряжения достигается тем, что при отклонении выходного напряжения от номинального значения, например в сторону понижения, соответствующим образом уменьшается напряжение обратной связи, что приводит к увеличению длительности выходных последовательностей пропорционально отклонению выходного напряжения, при этом в трансформаторе T1 накапливается больше электромагнитной энергии передаваемой в нагрузку, вследствие чего выходное напряжение увеличивается до номинального значения.

Защита преобразователя от чрезмерного тока через ключевые элементы осуществляется цепью, использующей усилитель ошибки 2. Датчиком цепи защиты выступают элементы VD5, VD6, R4, R5, C20, подключенные к обмоткам w1, w2 согласующего трансформатора T2. При преобладании отрицательного напряжения на выводе 15 управление длительностью импульса передается усилителю ошибки 2, действие которого проявляется в ограничении длительности импульсов выходной последовательности.

В источнике питания также предусмотрена защита от короткого замыкания. Датчиком цепи защиты по каналам -12 В и -5 В служат элементы R24, VD26, со средней точки которых напряжение подводится к базе транзистора VT6. При отсутствии короткого замыкания на коллекторе VT6 низкий уровень напряжения, который через развязывающий диод VD21 поступает на вход управления паузой (вывод

4 D1). Наличие короткого замыкания в каналах -12 В или -5 В приведет к запирающему транзистора VT6 и подаче на вход управления паузой сигнала остановки преобразователя.

Цепь C21, R34, R35 на входе транзистора VT5 позволяет управлять длительностью управляющих импульсов в переходных процессах и исключить влияние цепи защиты в период запуска преобразователя. Диод VD20 замыкает цепь разряда конденсатора C21, это необходимо при повторных запусках источника питания.

Формирователь сигнала «Напряжение питания в норме» (P.G.)

Формирователь сигнала «Напряжение питания в норме» (P.G.) выполнен на интегральных компараторах LM329. Опорное напряжение на инвертирующие входы компараторов подается от источника эталонного напряжения (вывод 14 D1) через резистивный делитель R46, R52. Контроль выходных напряжений проводится по напряжению питания микросхемы D1 (вывод 12). Задержка сигнала на выходе выпрямителя устанавливается элементами C26, R54, заряд C26 идет по цепи:

$$+U_{\text{эт}} (\text{выв. 14 D1}) \rightarrow R48 \rightarrow C26 \rightarrow R54 \rightarrow \text{корпус.}$$

Через время порядка $0,1 \dots 0,5$ с на конденсаторе C26 установится напряжение, достаточное для переключения компаратора D2.2 в единичное состояние, при этом сигнал P.G. выдается на системную плату.

Выпрямители импульсного напряжения

Выпрямитель $+5$ В реализован на диодах VD13, VD14. Пульсации выходного напряжения сглаживаются фильтром на элементах L3, L4, C15, C16. Резистор R20 создает нагрузку для источника в режиме холостого хода.

Напряжение $+12$ В образуется выпрямителем VD11, VD17. Сглаживание пульсаций выпрямленного напряжения осуществляется дросселем L1, L2, C14, резистор R19 служит нагрузкой в режиме холостого хода, в этот же канал включен вентилятор воздушного охлаждения через соответствующий разъем.

Для выпрямителя минус 12 В используются элементы VD12, VD18, R22 со сглаживающим фильтром на элементах L7, L8, C19, нагрузкой выпрямителя является резистор R22. Элементы VD15, VD16, L5, L6, R21, C18 образуют выпрямитель -5 В. Для снижения уровня помех, излучаемых импульсными выпрямителями, в электрическую сеть параллельно вторичным обмоткам трансформатора T4 включен резистивно-емкостный фильтр R16, C13.

ТИПОВЫЕ НЕИСПРАВНОСТИ

Перегорает сетевой предохранитель F1 3A.

В этом случае проверке подвергается состояние выключателя S2, исправность элементов заградительного фильтра и сетевого выпрямителя (T1, C1, C2, C3, C4, VD1...VD4, C5, C6), исправность транзисторов VT1, VT2.

Выходные напряжения модуля питания отсутствуют.

Проверяется наличие напряжения 310 В между положительной обкладкой конденсатора C5 и отрицательной C6. При его отсутствии проверяется исправность элементов сетевого выпрямителя. Далее проверяется напряжение питания микросхемы D1 между выводами 12 и корпусом. При его отсутствии проверить исправность транзисторов VT1, VT2, элементов тракта запускающих импульсов (D1, VT3, VT4, VD22, VD23, VD24, VD25, C25). Проверить исправность ШИМ-контроллера на наличие опорного напряжения $U_{\text{выб } 14} = +5 \text{ В}$. Проверить работоспособность задающего генератора $U_{\text{выб } 5} = +1,6 \text{ В}$, $U_{\text{выб } 6} = +3,6 \text{ В}$ или с помощью осциллографа пилообразное напряжение на выводе 5 D1, прямоугольных импульсов на выводах 8, 11 D1.

Наличие напряжения питания +12 В и отсутствие выходных напряжений свидетельствует о возможных неисправностях в цепях защиты. Следует проверить исправность элементов: R24, VD26, VT6, VD21, VT5, C21. В случае исправности перечисленных выше элементов заменить D1.

Выходные напряжения питания выше или ниже нормы.

Проверить исправность цепей обратных связей резисторов R27, R42, R43, исправность цепи «медленного запуска» (C22, R39), в случае их исправности заменить микросхему D1.

Отсутствует сигнал P.G.

Следует проверить элементы D2, C26, R48, R54.

ИСТОЧНИК ПИТАНИЯ ПК
тип АТ

мощность 200 Вт

РС386

Общие сведения

Источник РС386 состоит из следующих элементов:

- ♦ выпрямителя напряжения сети, преобразователя полумостового типа;
- ♦ элементов цепи запуска преобразователя, стабилизации и защиты;
- ♦ формирователя сигнала P.G.;
- ♦ выпрямителей импульсного напряжения.

Основные параметры

Входное напряжение104...127 В (180...259 В).

Частота 50/60 \pm 3% Гц.

Входной ток: при $U_{вх} = 104$ В 2,5 А;

при $U_{вх} = 180$ В 1 А.

Выходной ток в каналах источника (при расчетной мощности 191,7 Вт):

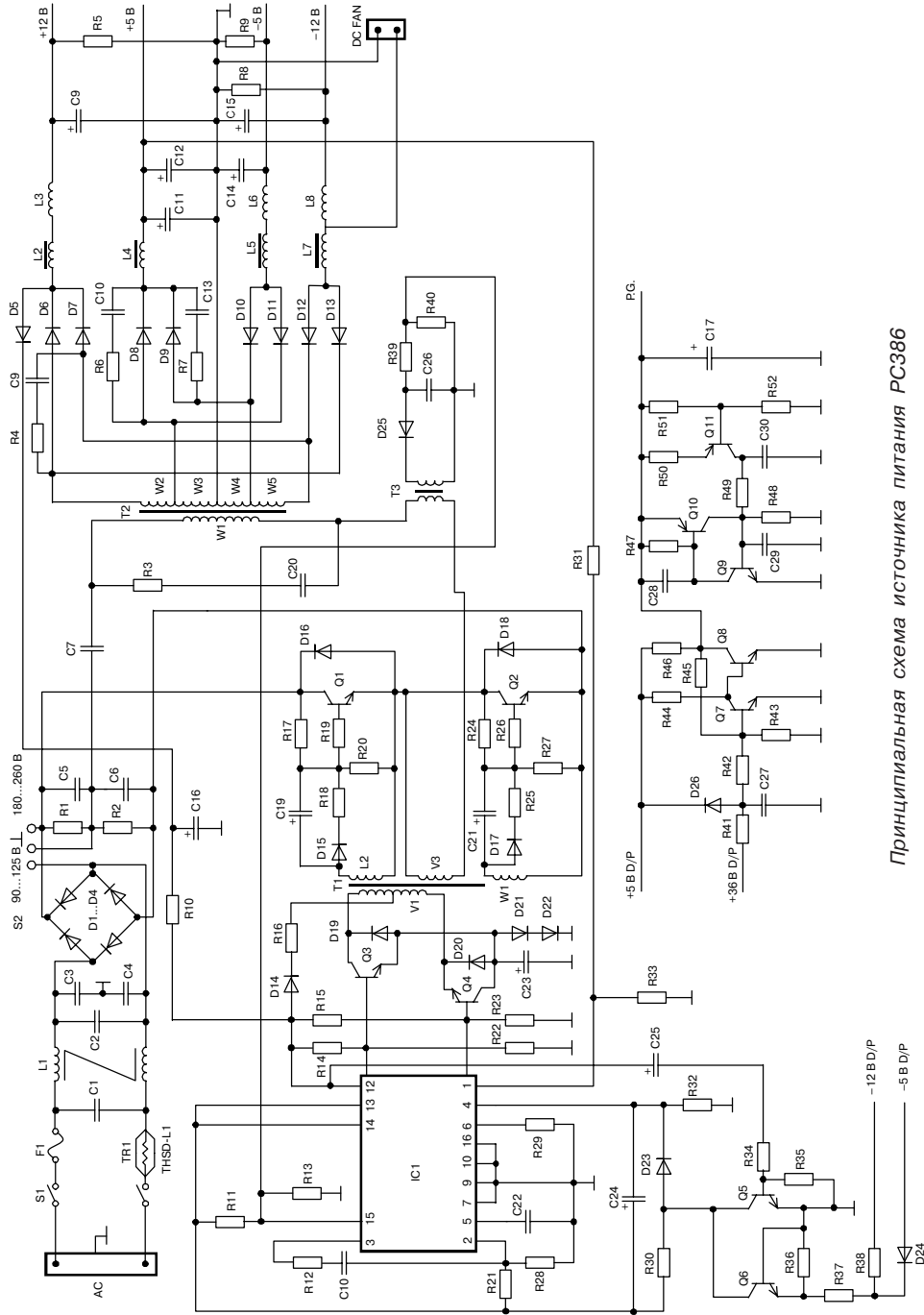
+5 В.....19,8 А; -5 В.....0,3 А;

+12 В.....2 А; -12 В.....0,25 А.

Назначение и состав цепей

Функциональное назначение	Состав
Заградительный фильтр	C1, C2, C3, C4, L1, TR1
Сетевой выпрямитель с фильтром	D1...D4, C5, C6, R1, R2
Полумостовой преобразователь	Q1, Q2, R17, R19, R20, R24, R26, R27, D16, D18, D15, D17, C19, C21, T1, C7, T2, R18, R25
Каскад управления	Q3, Q4, D19, D20, D21, D22, C23, R14, R15, R22, R23
ШИМ-контроллер	IC1, R29, C22, R12, C10
Цепь «медленного запуска»	C24, R32
Питание ШИМ-контроллера	D5, C16, R10
Элементы цепи защиты от короткого замыкания на выходе выпрямителя	D24, R38, Q5, Q6, D23
Формирователь сигнала P.G.	Q7, Q8, Q9, Q10, Q11, R43, C27, D26, R42, R43, R44, R45, R46, R47, R48, R49, R50, R51, R52
Выпрямитель +12 В	D6, D7, L2, L3, C9, R5
Выпрямитель «12 В	D12, D13, L7, L8, C15, R8
Выпрямитель +5 В	D8, D9, L4, C11, C12
Выпрямитель «5 В	D10, D11, L5, L6, R9, C14

Рассмотрим принцип работы одного из возможных вариантов блока питания, используемого в системе РС386, представляющего источник напряжения со стабилизатором импульсного типа с широтноимпульсным регулированием [4].



Принципиальная схема источника питания РС386

Входная цепь

Входная цепь состоит из предохранителя F1, терморезистора TR1, входного фильтра синфазных и дифференциальных помех дросселя L1, C1...C4. Напряжение первичной электросети проходит через заградительный фильтр L1, C1...C4. Диоды D1...D4 образуют двухполупериодный мостовой фильтр, конденсаторы C5, C6, R1, R2 — элементы выходного фильтра. Переключатель напряжения сети выбирает секции выпрямителя, коммутируя их в:

- ♦ однополупериодный режим с удвоением напряжения (входное $U = 127$ В);
- ♦ двухполупериодный режим при входном напряжении 220 В.

Преобразователь

Нагрузкой фильтра является полумостовой регулируемый автогенераторный преобразователь, в состав которого входят: трансформатор T1, переключающие транзисторы Q1, Q2, элементы C19, R18, характеризующие ключевые свойства Q1, элементы R17, R19, R20, определяющие режим транзистора Q1. Диод D15 предназначен для уменьшения пускового тока Q1, а D16, D18 защищают транзисторы Q1, Q2 при переходных процессах в преобразователе.

Транзисторы Q1, Q2 открываются попеременно. Моменты переключения ключей транзисторов Q1, Q2 определяются параметрами положительной обратной связи, образованной индуктивно связанными обмотками трансформатора T1. В результате в цепях:

$$+U (BD) \rightarrow Q1 (к-э) \rightarrow T1 \rightarrow T3 \rightarrow T2 \rightarrow C7 \rightarrow C6 \rightarrow -U (BD),$$

$$+U (BD) \rightarrow C5 \rightarrow C7 \rightarrow T2 \rightarrow T3 \rightarrow T1 \rightarrow Q2 (к-э) \rightarrow -U (BD),$$

циркулируют импульсные токи. Конденсатор C7 ограничивает подмагничивание сердечника T2, а конденсатор C20, R3 образуют демпфирующую цепь. Трансформатор T3 служит датчиком тока в преобразователе. Делители напряжения R39, R40 и R11, R13 определяют начальное смещение для усилителя ошибки 2 IC1 и параметры регулирования выходного тока источника.

Цепи управления и защиты

Длительность выходных импульсов образуется в результате совместной работы генератора пилообразного напряжения, усилителей ошибки 1 и 2, а также ШИМ-формирователя. На выходах в точках 8 и 11 создаются импульсные последовательности, поступающие на транзисторы Q3, Q4 каскада управления. Эффективное управление преобразователем на Q1, Q2 осуществляется транзисторами Q3, Q4, работающих в тяжелом ключевом режиме. С помощью диодов D9, D20 осуществляется защита транзисторов Q3, Q4 в режиме «сквозных токов». Удер-

жание выключенного состояния транзисторов Q3, Q4 осуществляется цепью D21, D22, C23. При подаче питания на микросхему (вывод 12 IC1) включается задающий генератор. пилообразное напряжение задающего генератора поступает на компаратор ШИМ, устанавливая его в единичное состояние. При этом образуется передний фронт управляющих преобразователем сигналов.

Второй вход компаратора подключен к выходу усилителя ошибки 1. На усилитель ошибки 1 (вывод 1 IC1) поступает выходное напряжение +5 В, измеренное делителем R31, R33. На второй вход этого усилителя приходит опорное напряжение через делитель R21, R28. Задний фронт импульса формируется выходным сигналом усилителя ошибки, на интервалах превышающих «пилу». Регулирование длительности выходных импульсов осуществляется изменением момента пересечения пилы и выходного сигнала усилителя ошибки.

Узел, организованный на D24, R36...R38, Q6, R30, является защитой от перенапряжения. Если одно из рассматриваемых напряжений резко возрастает, то увеличивается и смещение на R36, повышается отрицательное смещение на базе Q6, что приводит к увеличению тока через диод D23 и R32. Увеличение падения напряжения на R32 вызовет срабатывание компаратора «мертвой зоны», уменьшающего длительность выходных импульсов, а соответственно, уменьшающее выходное напряжение.

Схема формирования сигнала «питание в норме» P.G.

Схема формирования сигнала «питание в норме» P.G. организована на триггере Шмитта Q7, Q8. При аварийной работе источника питания сигнал сбрасывается составным триггером Q9, Q10 и датчиком выходного напряжения на Q10. Конденсаторы C27, C30 обеспечивают защиту этой цепи от помех при возможных ложных срабатываниях. Диод D26 ускоряет разряд конденсатора задержки сигнала P.G. при перезапусках источника питания.

Выходные выпрямители

Во вторичных цепях Т2 используются двухполупериодные схемы выпрямления со средней точкой. Элементы R4, C8 и R6, C10 — демпфирующие цепи, уменьшающие импульсные помехи, создаваемые источником при работе. Сглаживание пульсаций на выходе выпрямителей обеспечивается элементами L2...L8, C11, C12, C14, C15. Резисторы являются нагрузочными для режима холостого хода R5, R8, R9.

ТИПОВЫЕ НЕИСПРАВНОСТИ

Отсутствуют все выходные напряжения.

Проверяется предохранитель F1, TR1. Проверяется напряжение между C5, C6. При отсутствии напряжения +310 В проверяется целостность диодного моста D1...D4, дросселя L1, емкости фильтров C1...C6, а также сопротивлений R1, R2.

При наличии напряжения +310 В проверить исправность элементов преобразователя — транзисторы Q1, Q2, разделительную емкость C7, демпфирующие цепи — R3, C20.

Отсутствуют некоторые выходные напряжения.

Проверить целостность обмоток T2, выпрямителей D5...D13, конденсаторы C9, C11, C12, C14, C15, дроссели L2, L4, L5, L6, а также резисторы R5, R8, R9.

Все выходные напряжения отличаются от номинальных величин.

Проверяется исправность источника питания микросхемы IC1 (вывод 12) D5, R10, C16. Проверяется исправность источника питания опорного напряжения +5 В на выводе 14. Проверяется работоспособность задающего генератора, с помощью осциллографа контролируется «пила» амплитудой 3,2 В. Закоротите ножки 4 и 7 IC1, а затем 3 и 7 проконтролируйте на выводах 8, 11 импульсы максимальной длительности. Если сигналы контролируются, IC1 — исправна, неисправность следует искать среди элементов обратной связи и защиты.

Срабатывает защита по току.

Проверяется исправность элементов токовой защиты T2, D25, C26, R39, R40. Определить наличие короткого замыкания в одном из каналов выходного напряжения.

Отсутствует сигнал «питание в норме».

Проверить исправность цепи формирования и сброса сигнала P.G. C27, D26, Q7, Q8, Q9, Q10, Q11, C30, C17.

ИСТОЧНИК ПИТАНИЯ ПК
тип АТ мощность 200 Вт

JS-200

Общие сведения

Источник JS-200 (фирмы ЕМКО) состоит из следующих элементов:

- ♦ выпрямителя напряжения сети;
- ♦ преобразователь;
- ♦ элементов цепи запуска преобразователя, стабилизации и защиты;
- ♦ формирователя сигнала P.G.;
- ♦ выпрямителей импульсного напряжения, терморегулятора.

Основные параметры

Входное напряжение	230 В.
Частота	50 Гц.
Входной ток	3 А.
Выходной ток в каналах источника:	
+5 В	20 А;
-5 В	7,5 А;
+12 В	0,5 А;
-12 В	0,5 А.

Назначение и состав цепей

Функциональное назначение	Состав
Заградительный фильтр	C1, L1, L3, THR, C2...C4
Сетевой выпрямитель с фильтром	BR1, C6, C7, R1, R8
Преобразователь	IC2, Q1, TR1, R17, R18, C14, C13
Цепь запуска	R19, C12, R12, R13, ZD2
Обратная связь по напряжению	IC1, R50, R52, R54, R58, VR1, IC7, TY1
Цепь датчика тока	R15, R16, C11
Элементы демпфирования	R3, C8, R9, R10, D1
Питание ШИМ-контроллера	R9, TR1, D2, L5, C9, C10
Защиты от перегрузки	TY2, R46, R21, R20, C15
Элементы цепи защиты от коротких замыканий	T8, T9, D14, D17, ZD3, ZD5, R51, R62, C45, C22
Терморегулятор	T12, T14, TR, R32, R47, R48, R49, C30
Формирователь сигнала P.G.	IC5, C33, C34, R42
Контрольный источник для формирователя сигнала P.G.	R43, D9, C36, R41, R44
Выпрямитель +12 В	D8, L2.2, R55, C16, R53, C17, C24, C27, L7
Выпрямитель -12 В	D6, D7, L2.3, C20, L6, C20, C21,
Выпрямитель +5 В	D16, R39, C15, L2.1, C33, C32
Выпрямитель -5 В	IC4, C23, R32

Напряжение электрической сети переменного тока через плавкую вставку F, дроссели L1, L3, LF1, термистор THR поступает на выпрямитель BR1. Элементы C1, C2...C4 формируют заградительный фильтр, предотвращающий проникновение в электрическую сеть импульсных помех, создаваемых источником питания для бытовой электронной аппаратуры. Диодная сборка BR1 является мостовым выпрямителем напряжения сети, фильтрация пульсаций осуществляется последовательно соединенными сглаживающими конденсаторами C6, C7. Резисторы R1, R8 образуют цепь разряда конденсаторов C6, C7 при выключении источника питания.

Преобразователь

Преобразователь обратного типа выполнен на n-канальном МДП транзисторе Q1. Напряжение с положительного вывода выпрямителя BR1 через первичную обмотку трансформатора TR1 прикладывается к стоку Q1. Одновременно полупериоды выпрямленного напряжения через резистор R3 поступают для питания микросхемы контроллера преобразователя (вывод 7 IC2).

Микросхемой формируется опорное напряжение +5 В (вывод 8 IC2), дополнительная фильтрация этого напряжения осуществляется конденсатором C14. Опорное напряжение используется для заряда конденсатора C12, осуществляемого по цепи:

$$+5 \text{ В (выв. 8 IC2)} \rightarrow R19 \rightarrow C12 \rightarrow \text{корпус.}$$

При напряжении на конденсаторе +2,4 В процесс заряда заканчивается. Включается внутренняя цепь разряда, формируя пилообразное напряжение на выводе 4 микросхемы IC2. Частота следования «пилы» совпадает с частотой задающего генератора микросхемы, длительность импульса определяется продолжительностью разряда конденсатора C12. Задний фронт импульса задающего генератора определяет начало формирования выходного импульса прямоугольной формы микросхемы (вывод 6 IC2). Этот прямоугольный импульс через резистивный делитель R12, R13 поступает на затвор транзистора Q1, при отпирании которого протекает ток:

$$+U (BR1) \rightarrow TR1 \rightarrow Q1(\text{сток-исток}) \rightarrow R15 \rightarrow -U (BR1).$$

Диод ZD2 ограничивает амплитуду импульсов на затворе Q1. При протекании тока через первичную обмотку силового трансформатора TR1 происходит процесс накопления энергии в рабочей обмотке TR1, передача этой энергии во вторичные цепи источника питания и заряд конденсаторов C6, C7. Установившийся режим работы преобразователя начнется после того, как суммарное напряжение на конденсаторах C6, C7 достигнет величины +310 В. При этом на микросхему IC2 (вывод 7) начнет поступать напряжение подпитки контроллера от источника, выполненном на элементах D2, L5, C9, C10.

Защита силового ключа от коммутационных импульсов, обусловленных индуктивностью рассеивания обмоток импульсного трансформатора, и от превышения мгновенной мощности на стоке реализована цепью демпфирования, образованной элементами D1, R3, R9, R10, C8.

Цепи стабилизации и защиты

Длительность выходных импульсов ШИМ-контроллера (вывод 6 IC2) в установившемся режиме определяется сигналами:

- ♦ датчика напряжения на нагрузке,
- ♦ датчика тока преобразователя.

При этом транзистор силового ключа включается внутренним генератором микросхемы, а выключается сигналами цепей обратных связей. На стоке Q1 формируется прямоугольный импульс.

Рассмотрим процесс стабилизации выходных напряжений источника. Резисторной цепью R50, VR1, R58, R54 осуществляется измерение выходных напряжений +5 В и +12 В. Суммарное напряжение поступает на анод (вывод 1 IC1) светоизлучательного диода оптрона CNX82A. Катод подключается к корпусу через тиристор ТУ1, который подготовлен ко включению каскадом на транзисторе Т8. Количество излучаемой световой энергии определяет ток, протекающий в транзисторной части IC2 по цепи:

$$+U_{D2} \rightarrow IC1 \text{ (выв. 5 — выв. 4)} \rightarrow R6 \rightarrow \text{корпус.}$$

Стабилизация управляющего напряжения для преобразователя осуществляется маломощным стабилизатором параллельного типа IC7.

Через ограничительный резистор R11 сигнал пропорциональный выходному напряжению источников поступает на вход усилителя ошибки по напряжению контроллера IC2. Усиленный сигнал ошибки далее поступает на инверсный вход компаратора тока. На второй вход компаратора тока (вывод 3 IC2) приходит сигнал пропорциональный току в преобразователе с резистивного датчика тока R15 через низкочастотный фильтр R16, C11.

Эти два сигнала обратной связи (напряжения и тока) определяют задний фронт выходного импульса преобразователя. Уменьшение выходного напряжения будет приводить к увеличению длительности импульсов, поступающих на затвор транзистора Q1. При этом увеличится время открытого состояния транзистора Q1, вследствие чего возрастет энергия накапливаемая рабочей обмоткой трансформатора, что в свою очередь приведет к восстановлению выходного напряжения на выходе источника. Элементы C13, R17 образуют цепь коррекции усилителя ошибки контроллера, R18 формирует для него обратную связь.

Защиту при быстрых колебаниях тока в нагрузке выполняют элементы R46, ТУ2, дополнительно используя внутренние защитные элементы микросхемы IC2. Информация о бросках накапливается фильтром R21, C15, R20. Падение напряжения на R20 превышающее 1,35 В вызовет открывание тиристора ТУ2, что в свою очередь вызовет срабатывание защиты от понижения напряжения по выводу 7 ШИМ-контроллера IC2.

Защита от коротких замыканий в нагрузке реализована на транзисторном каскаде Т9 и элементах ZD5, R51, R61, R62. При коротком замыкании Т9 запирается, при этом открывается транзистор Т8, из-за которого тиристор ТУ1 переходит в режим насыщения. Этот режим работы ТУ1 характеризуется повышенной светоотдачей излучательного диода и насыщенному режиму транзистора оптрона IC1. Увеличение сигнала ошибки приводит к срабатыванию защиты на транзисторе ТУ2, дальнейшее действие аналогично защите при быстрых колебаниях тока нагрузки.

Формирователь сигнала «Напряжение питания в норме» (P.G.)

Сигнал P.G. уровнем +4,5 В формируется микросхемой определения уровня напряжения IC5, в которой задержка осуществляется внешним конденсатором C33, подключенным к выводу 4. Напряжения питания подводятся к выводу 1 микросхемы, входное напряжение поступает на вывод 2, с вывода 5 снимается сигнал P.G.

Терморегулятор

Поддержание теплового режима источника питания осуществляется терморегулятором, выполненным на транзисторном каскаде Т12, Т14, который питает двигатель вентилятора. Измерение температуры осуществляется датчиком TR. Напряжение питания на двигатель выдается через разъем W2.

Выпрямители импульсного напряжения

Выпрямители вторичных источников питания выполнены по двухполупериодной схеме выпрямления со средней точкой, обеспечивающей необходимый коэффициент пульсаций.

Выпрямитель +5 В выполнен на диоде D16, пульсации выходного напряжения сглаживаются фильтром на элементах L2.1, L4, C32, C33.

Напряжение +12 В образуется выпрямителем на диоде D8. Сглаживание пульсаций выпрямленного напряжения осуществляется фильтром L2.2, L7, C24, C27.

Для выпрямителя -12 В используются диоды D6, D7 со сглаживающим фильтром на L2.3, C20, L6, C21.

Источник питания -5 В формируется интегральным стабилизатором IC4, сглаживающим фильтром C23, резистор R32 нагрузочный.

Снижение уровня помех, излучаемых импульсными выпрямителями в электрическую сеть, достигается включением резистивно-емкостных фильтров R39, C15, R55, C16, R53, C17 параллельно выпрямительным диодам источников.

Типовые неисправности

Перегорание сетевого предохранителя F 5A.

В этом случае необходимо проверить исправность элементов заградительного фильтра и сетевого выпрямителя (L1, L3, LF1, BR1), проверить исправность транзистора Q1, R15.

Выходные напряжения модуля питания отсутствуют.

Проверяется наличие напряжения 310 В на последовательно соединенных конденсаторах C6, C7 и корпусом преобразователя. При его отсутствии проверяется исправность элементов сетевого выпрямителя.

Далее проверяется напряжение питания микросхемы IC1 $+12$ В между выводами 7 и 5 микросхемы IC2. В случае его отсутствия проверить исправность резистора R3, транзистора Q1, элементов демпфирующей цепи преобразователя D1, R3, R9, R10.

Если напряжение питания занижено, например, меньше $+10$ В следует проверить исправность тракта запускающих импульсов и исправность преобразователя (IC2, R12, R13, ZD2, Q1, R15), а также обратить внимание на датчик обратной связи по напряжению IC1, проверить исправность элементов цепи защиты TY1, TY2, транзисторов T8, T9.

Отсутствие вращения двигателя.

Проверить исправность элементов терморегулятора T12, T14, TR.

Выходные напряжения питания выше или ниже нормы.

Проверить исправность цепей обратных связей IC1, IC7, в случае их неисправности заменить микросхему IC2.

Отсутствует сигнал P.G.

Следует проверить элементы питания D9, C36, C34, а также цепи формирователя C33, R42, в случае необходимости заменить микросхему IC5.

ИСТОЧНИК ПИТАНИЯ ПК
тип АТ **мощность 200 Вт** **PS-6220C**

Общие сведения

Источник PS-6220C является типовым для данного класса, состоит из следующих элементов [2]:

- ♦ выпрямителя напряжения сети;
- ♦ преобразователя;
- ♦ элементов цепи запуска преобразователя, стабилизации и защиты;
- ♦ формирователя сигнала P.G.;
- ♦ выпрямителей импульсного напряжения.

Функциональное назначение	Состав
Заградительный фильтр	C101, C102, C103, C104, L102, L103, THR1
Сетевой выпрямитель с фильтром	BD1, C1, C2, R1, R2
Полумостовой преобразователь	Q1, Q2, R3, R4, R5, R6, D1, D2, T5, T4, C3
Каскад управления	T2, T3, D22, D23
ШИМ-контроллер	IC4, R50, C29, C27, R47, C28, C26, R46
Цепь «медленного запуска»	C24, R41
Питание ШИМ-контроллера	T1, D25, D26, C30
Цепь защиты от короткого замыкания на выходе выпрямителя	R17, D11, R20, D12, IC3, Q4, Q5, Q6, C22
Цепь защиты от превышения напряжения на выходе выпрямителя	ZD1, R38, D19
Формирователь сигнала P.G.	IC3, R39, R30, C20, Q3, D13, R23, C19
Выпрямитель +12 В	SD1, L1, C6, C7, R9
Выпрямитель +5 В	SD2, L2, C10, C11, C12, R12
Выпрямитель -12 В	D3, D4, L3, C14, U2, D7, D5, C16
Выпрямитель -5 В	D6, D5, L4, C15, D9, D10, C17

Входные цепи

Переменное напряжение сети через выключатель PWR SW, предохранитель F101, заградительный фильтр импульсных помех, образованный элементами C101, R101, L101, C104, C103, C102 и дроссели L102, L103 подается на:

- ♦ разъем питания 220 В, к которому может соединяться монитор через соответствующий кабель;
- ♦ разъем JP1, расположенный на плате источника питания.

С разъема JP1 на плате источника питания переменное напряжение сети поступает на мостовую схему выпрямления BR1 через терморезистор TRN1 и первичную обмотку пускового трансформатора T1. Полупериоды выпрямленного напряжения сглаживаются конденсаторами C1, C2. Резисторы R1, R2, подключенные к конденсаторам параллельно, симметрируют напряжение, а также создают цепь разряда конденсаторов C1, C2 после выключения блока питания. Переключатель SW обеспечивает функционирование источника питания как в сети 115 В, так и в сети 230 В.

ШИМ-контроллер и каскад управления

В данном источнике питания реализована схема запуска преобразователя с принудительным питанием микросхемы от трансформатора T1. Выпрямленное напряжение диодами D25, D26 поступает на микросхему U4 (вывод 12) для питания. Конденсатор C30 — сглаживающий для выпрямителя D25, D26. После чего на выводе 14 появляется напряжение внутреннего источника опорного напряжения равное +5 В, запускается задающий генератор и на выводе 5 присутствует пилообразное напряжение. Конденсатор C29 и резистор R50 — элементы времязадающей цепи генератора. На выводах 8, 11 микросхемы U4 появляются импульсные последовательности, поступающие на управляющие трансформаторы T2, T3 каскада управления. Диоды D22, D23 создают цепь размагничивания трансформаторов, питающихся постоянным током с выпрямителя D25, D26.

Преобразователь

Активными элементами преобразователя полумостового типа являются транзисторы Q1, Q2. Второе плечо моста образуют выпрямительные конденсаторы C1, C2. Защита преобразователя от «сквозных токов» создается диодами D1, D2, а также наличием «мертвой зоны» между управляющими импульсами микросхемы U4. В диагональ моста включена рабочая обмотка трансформатора T5 через разделительный конденсатор C3, устраняющий нежелательное подмагничивание рабочей обмотки трансформатора. Резистор R7 и конденсатор C4 шунтируют рабочую обмотку T5 для демпфирования паразитных колебаний. Режим работы транзисторов преобразователя задается резисторами R3, R4 и R5, R6.

Цепи управления, стабилизации и защиты

Регулирование выходных напряжений в каналах +5 В и +12 В осуществляется резистором VR1 путем изменения опорного напряжения усилителя ошибки 1, подаваемого на вывод 2 U4.

Стабилизация выходных напряжений достигается методом широтно-импульсного модулирования выходных импульсов. Для этого выходное напряжение измеряется делителем R52, R51. Элементы C27, R47 и C26, R46 — корректирующие цепи усилителя ошибки 1 и 2.

Защита от чрезмерных токов в преобразователе образована элементами D20, D21, R59, R51, R44, C25, подключенных к датчику тока T4. Отрицательное напряжение, пропорциональное току в преобразователе, поступает на усилитель ошибки 2, включенный компаратором. Уровень этого сигнала, превысив значение опорного напряжения для усилителя 2, отключает импульсы с выхода микросхемы U4.

В схеме защиты источника питания от короткого замыкания задействованы компараторы микросхемы U3 LM339N. В качестве датчиков короткого замыкания выходных каналов применяются диодно-резисторные цепи, так в каналах +12 В и +5 В использованы элементы R17, D11, в каналах -12 В, -5 В элементы R20, D12.

Со средней точки датчиков информационный сигнал поступает на инвертирующие входы компараторов U3.1, U3.2. Опорное напряжение порядка +1,85 В, задаваемое делителем эталонного напряжения R26, R27, поступает на инвертирующий вход компаратора U3.1 и на неинвертирующий вход U3.2. Такое включение компараторов определяется полярностью контролируемых источников питания. Выходные сигналы компараторов, поступая на базу транзистора Q4, через резистор R36 открывают его. При этом транзисторы Q5, Q6 закрыты. Повышенная нагрузка в любом источнике приводит к срабатыванию соответствующего компаратора. Транзистор Q6 закрывается, и от источника питания $U_{пит}$ производится заряд конденсатора задержки выключения C22 по цепи:

$$+U_{пит} \rightarrow R37 \rightarrow C22 \rightarrow корпус.$$

При некотором значении напряжения транзисторы Q5, Q6 открываются. Через открытый транзистор Q6 на вход управления паузой микросхемы U4 (вывод 4) поступает потенциал источника эталонного напряжения, что приводит к снятию выходных сигналов ШИМ-контроллера.

На элементах ZD1, D19, R38, C23 выполнена схема защиты от превышения напряжения в выходных каналах. В этой схеме резистор R38 — балластный, D19 — развязывающий, конденсатор C23 предназначен для предупреждения ложных срабатываний схемы.

Формирователь сигнала «питание в норме»

В состав схемы формирователя P.G. входят:

- ♦ цепи задержки сигнала R39, R30, C20 и D13, R23, C19;
- ♦ компараторы 3, 4 микросхемы U3;
- ♦ транзисторный ключ Q3.

При включении источника питания конденсаторы C19, C20 разряжены. Появившееся напряжение питания (с выхода выпрямителя D25, D26), прикладываемое ко входу 7 U3 компаратора 4 через делитель R31, R32 и опорное напряжение (с вывода 14 микросхемы U4) устанавливают компаратор 3 микросхемы U3 в нулевое состояние, а компаратор 4 в единичное. При этом транзисторный ключ Q3 открыт, а сигнал P.G. отсутствует.

По мере заряда конденсаторов C19, C20 состояния компараторов меняются на противоположные, и на выводе 1 компаратора 4 U3 устанавливается нулевой потенциал, запирающий транзистор Q3, что в свою очередь приводит к появлению сигнала P.G. единичного уровня.

Конденсатор C19 заряжается по цепи: D13 → R23 → C19, а C20 — по цепи: вывод 14 U3 → R30 → C20.

Выходные выпрямители

Диодная сборка SD2 обеспечивает получение выходного напряжения +5 В. Элементы L2, C10, C11, C12 образуют сглаживающий фильтр этого напряжения. Подавление высокочастотных импульсных помех осуществляется цепочками R10, C8 и R11, C9.

Выходное напряжение +12 В формируется диодной сборкой SD1. Сглаживающий фильтр в этом канале образован элементами L1, C6, C7. Цепочка R8, C5 — демпфер импульсных помех канала +12 В. Резисторы R9 и R12 являются нагрузкой холостого хода источников +5 В и +12 В.

Отрицательные напряжения -5 В и -12 В организованы на дискретных диодах D5, D6 и D3, D4, соответственно, нагруженные на интегральные стабилизаторы U2, U1. Через диоды D7, D9 происходит разряд сглаживающих конденсаторов C16, C17 выходных каналов, а диоды D5, D10 защищают стабилизаторы U2, U1 при пробое выпрямительных диодов.

Типовые неисправности

Отсутствуют все выходные напряжения.

Проверяется предохранитель F101, ТНР1, дроссели L101, L102, L103. Проверяется напряжение между С1, С2. При отсутствии напряжения +310 В проверяется целостность диодного моста BR1, дросселей L101, L102, L103 емкости фильтров С101...С104, а также сопротивлений R1, R2.

При наличии напряжения +310 В проверить исправность элементов преобразователя транзисторов Q1, Q2, разделительной емкости С3, демпфирующей цепи R7, С4.

Отсутствуют некоторые выходные напряжения.

Проверить целостность обмоток Т5, выпрямителей SD1, SD2, D3...D6, конденсаторов С14...С17, С6, С7, С10...С12, дросселей L1...L4. В случае их исправности устранить неисправность в нагрузке.

Все выходные напряжения отличаются от номинальных величин.

Проверяется исправность источника питания микросхемы U4 (вывод 12) D25, D26, С30. Проверяется исправность источника питания опорного напряжения +5 В на выводе 14 микросхемы. Проверяется работоспособность задающего генератора, с помощью осциллографа контролируется «пила» амплитудой 3,2 В. Исправность цепей регулирования микросхемы проверяется путем соединения ножек 4 и 7 U4, а затем 3 и 7 и контроля на выводах 8, 11 импульсов максимальной длительности. Если сигналы контролируются, то U4 исправна. Неисправность следует искать среди элементов обратной связи и защиты.

Срабатывает защита по току.

Проверяется исправность элементов токовой защиты Т4, D20, D21, С25, R59, R51, R44. Определить наличие короткого замыкания в одном из каналов выходного напряжения.

Отсутствует сигнал «питание в норме».

Проверить исправность цепи формирования и сброса сигнала P.G. С19, С20, С30, Q3. В случае необходимости замените микросхему U3.

ИСТОЧНИК ПИТАНИЯ ПК
тип АТ

мощность 200 Вт

АТ (2)

Общие сведения

Источник АТ (вариант 2) является типовым для данного класса, состоит из следующих элементов:

- ♦ выпрямителя напряжения сети;
- ♦ преобразователя;
- ♦ элементов цепи запуска преобразователя, стабилизации и защиты;
- ♦ формирователя сигнала P.G.;
- ♦ выпрямителей импульсного напряжения.

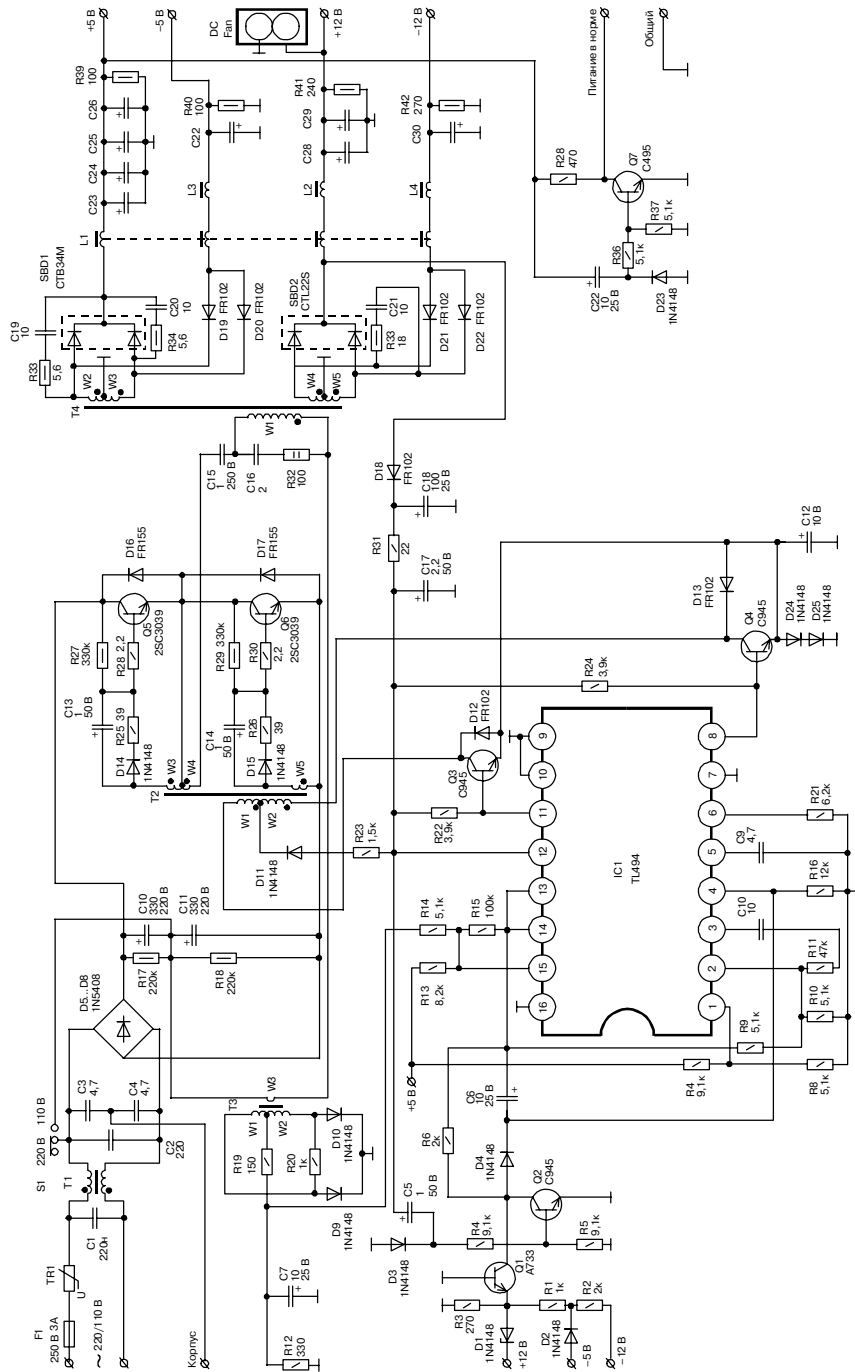
Назначение и состав цепей

Функциональное назначение	Состав
Заградительный фильтр	C1, C2, C3, C4, T1, TR1
Сетевой выпрямитель с фильтром	D5...D8, C10, C11, R17, R18
Полумостовой преобразователь	Q5, Q6, R27, R28, R29, R30, D16, D17, C15, T4, T2, D14, R25, C13, D15, C14, R26
Каскад управления	Q3, Q4, D12, D13, D24, D25, C12, R22, R24
ШИМ-контроллер	IC1, R21, C9, C10, R11
Цепь «медленного запуска»	C6, R16
Питание ШИМ-контроллера	D18, C18, R31, C17
Элементы цепи защиты от короткого замыкания на выходе выпрямителя	D2, R2, R1, Q1, Q2, R6, D4
Элементы цепи защиты от превышения напряжения на выходе выпрямителя	D1, R3, Q1
Формирователь сигнала P.G.	C22, D23, R36, R37, R28, Q7
Выпрямитель +12 В	SBD2, L1, L2, C28, C29, R41, R35, C21
Выпрямитель +5 В	SBD1, L1, C23, C24, C25, C26, R39, R33, C19, R34, C20
Выпрямитель -12 В	D21, D22, L1, L4, C30, R42
Выпрямитель -5 В	D19, D20, L1, L3, C22, R40

Рассмотрим принцип работы одного из возможных вариантов блока питания с широтноимпульсным регулированием, используемого в системных модулях.

Входная цепь

Входная цепь состоит из предохранителя F1, терморезистора TR1, входного фильтра синфазных и дифференциальных помех (дросселя T1, конденсаторов C1...C4). Напряжение первичной электросети через заградительный фильтр T1, C1...C4 поступает на двухполупериодный мостовой выпрямитель, выполненный на диодах D5...D8. Элементы C10, C11, R17, R18 — фильтр сетевого выпрямителя. Переключатель напряжения сети S1 выбирает секции выпрямителя, коммутируя их в однополупериодный режим выпрямления с удвоением напряжения, если входное напряжение 127 В или двухполупериодный режим при входном напряжении 220 В.



Принципиальная схема источника питания АТ (вариант 2)

Преобразователь

Нагрузкой фильтра является полумостовой регулируемый автогенераторный преобразователь, в состав которого входят:

- ♦ трансформатор Т4;
- ♦ переключающие транзисторы Q5, Q6;
- ♦ элементы C13, R25, D14, характеризующие ключевые свойства Q5;
- ♦ элементы C14, R26, D15, характеризующие ключевые свойства Q6.

Транзисторы Q5, Q6 открываются попеременно. Моменты переключения ключей транзисторов Q5, Q6 определяются параметрами положительной обратной связи, образованной индуктивно связанными обмотками трансформатора Т4. В результате в цепях:

$$+U_{D5...D8} \rightarrow Q5 (к-э) \rightarrow T2 \rightarrow C15 \rightarrow T4 \rightarrow T3 \rightarrow C11 \rightarrow -U_{O5...O6};$$

$$+U_{D5...D8} \rightarrow C10 \rightarrow T3 \rightarrow T4 \rightarrow C15 \rightarrow T2 \rightarrow Q6 (к-э) \rightarrow -U_{O5...O6};$$

циркулируют импульсные токи. Конденсатор C15 ограничивает подмагничивание сердечника Т4, а конденсатор C16, R32 образуют демпфирующую цепь. Трансформатор Т3 служит датчиком тока в преобразователе. Делители напряжения R27, R28 и R29, R30 определяют начальное смещение для транзисторов Q5, Q6.

Цепи стабилизации и защиты

Длительность выходных импульсов образуется в результате совместной работы генератора пилообразного напряжения, усилителей ошибки 1 и 2, а также ШИМ-формирователя. На выходах в точках 8 и 11 создаются импульсные последовательности, поступающие на транзисторы Q3, Q4 каскада управления. Эффективное управление преобразователем на Q5, Q6 осуществляется транзисторами Q3, Q4, работающими в тяжелом ключевом режиме. С помощью диодов D12, D13 осуществляется их защита от режима «сквозных токов». Удержание выключенного состояния транзисторов осуществляется цепью D24, D25, C12.

При подаче питания на микросхему (вывод 12 IC1) включается задающий генератор. Времязадающая цепь этого генератора образована элементами C9, R21. Пилообразное напряжение задающего генератора поступает на компаратор широтно-импульсного модулятора, устанавливая его в единичное состояние. При этом образуется передний фронт управляющих преобразователем сигналов.

Второй вход компаратора подключен к выходу усилителя ошибки 1. На усилитель ошибки 1 (вывод 1 IC1) поступает выходное напряжение +5 В, измеренное делителем R4, R8. На второй вход этого усилителя приходит опорное напряжение через делитель R9, R10. Задний

фронт импульса формируется выходным сигналом усилителя ошибки на интервалах превышающих «пилу». Регулирование длительности выходных импульсов осуществляется изменением момента пересечения пины и выходного сигнала усилителя ошибки.

Узел, организованный на D2, R2, является датчиком коротких замыканий, D1 — защита от перенапряжения. Если одна из рассматриваемых ситуаций происходит, то транзистор Q1 закрывается, что приводит к увеличению тока через диод D4 и R16. Увеличение падения напряжения на R16 вызовет срабатывание компаратора «мертвой зоны», уменьшающего длительность выходных импульсов, а соответственно, и выходное напряжение.

Защита от чрезмерных токов в преобразователе организована на элементах T3, D9, D10, R12, C7 и усилителе ошибки 2 IC1, включенном компаратором.

Схема формирования сигнала «питание в норме» P.G.

Схема формирования сигнала «питание в норме» P.G. организована на ключе Q7. Задержка сигнала осуществляется цепью C22, R36 и R37 на 0,1...0,5 с после появления напряжения +5 В.

Выходные выпрямители

Во вторичных цепях T2 используются двухполупериодные схемы выпрямления со средней точкой. Элементы R33, C19 и R34, C20 — демпфирующие цепи, уменьшающие импульсные помехи, создаваемые источником при работе. Сглаживание пульсаций на выходе выпрямителей обеспечивается элементами L1...L4, C22...C30. Резисторы R39...R42 являются нагрузочными для режима холостого хода.

Типовые неисправности

Отсутствуют все выходные напряжения.

Проверяется предохранитель F1, термистор TR1. Проверяется напряжение на конденсаторах C10, C11. При отсутствии напряжения +310 В проверяется целостность диодного моста D5...D8, дросселя L1, конденсаторов C10, C11.

При наличии напряжения +310 В проверить исправность элементов преобразователя — транзисторы Q5, Q6, разделительный конденсатор C15, демпфирующую цепь R32, C16.

Отсутствуют некоторые выходные напряжения.

Проверить целостность обмоток Т4, исправность выпрямителей SBD1, SBD2, конденсаторы С22...С30, дроссели L1...L4, а также резисторы R39...R42.

Все выходные напряжения отличаются от номинальных величин.

Проверяется исправность источника питания микросхемы IC1 (вывод 12) D18, C18, R31, C17. Проверяется исправность источника питания опорного напряжения +5 В на выводе 14. Проверяется работоспособность задающего генератора, с помощью осциллографа контролируется «пила» амплитудой 3,2 В.

Закоротите выводы 4 и 7 IC1, а затем 3 и 7. Проконтролируйте на выводах 8, 11 импульсы максимальной длительности. Если сигналы присутствуют — IC1 исправна, неисправность следует искать среди элементов обратной связи и защиты. При необходимости заменить IC1.

Срабатывает защита по току.

Проверяется исправность элементов токовой защиты Т2, D9, D10, С7, R12. Определить наличие короткого замыкания в одном из каналов выходного напряжения.

Отсутствует сигнал «питание в норме».

Проверить исправность цепи формирования сигнала P.G. — С22, Q7, R28. Проверить также исправность цепи +5 В.

ИСТОЧНИК ПИТАНИЯ ПК**тип AT****мощность 200 Вт****LP2****Общие сведения**

Источник Linkworld (THAILAND) модели LP2 состоит из следующих элементов:

- ♦ выпрямителя напряжения сети;
- ♦ преобразователя;
- ♦ элементов цепи запуска преобразователя, стабилизации и защиты;
- ♦ формирователя сигнала P.G.;
- ♦ выпрямителей импульсного напряжения.

Основные параметры

Выходной ток в каналах источника:

+5 В 20 А; -5 В 0,5 А;
 +12 В 7 А; -12 В 0,5 А.

Назначение и состав цепей

Функциональное назначение	Состав
Заградительный фильтр	TR101, C101, C103, C104, L101, R101
Сетевой выпрямитель с фильтром	BD101, C105, C106, R102, R103
Полумостовой преобразователь	Q101, Q102, R105, R106, R107, R109, R108, R110, R111, D104, D105, T101, C109, C110
Каскад управления	Q201, Q202, D201, D202, D203, D204, D205, C204, R205, R206, R208, R217
ШИМ-контроллер	IC201, C207, R216, C206, R215
Цепь «медленного запуска»	C205, R214
Питание ШИМ-контроллера	D211, R240, C203
Элементы цепи защиты от короткого замыкания	R233, R234, R224, C209, Q203, R213, D207
Формирователь сигнала P.G.	R229, C210, D208, R230, R238, R239, Q205, Q206, R235, R236, R237
Выпрямитель +12 В	D209, L201.2, L203, C216, R247
Выпрямитель +5 В	D210, L201.1, C214, L202, C215, R245
Выпрямитель -12 В	D212, D213, L201.4, L205, C218, R246
Выпрямитель «5 В	D214, D215, L201.3, L204, C217, R244

Входная цепь

Входная цепь состоит из предохранителя F101, ограничительного резистора TR101, входного фильтра синфазных и дифференциальных

помех, образованного дросселем L101, и конденсаторами C101...C104. Напряжение первичной электросети через заградительный фильтр L101, C101...C104 поступает на двухполупериодный мостовой диодный выпрямитель VD101. Конденсаторы C105, C106 и резисторы R102, R103 — элементы выходного фильтра.

Преобразователь

Нагрузкой фильтра является полумостовой регулируемый автогенераторный преобразователь, в состав которого входят:

- ♦ трансформатор T102;
- ♦ переключающие транзисторы Q101, Q102;
- ♦ элементы C109, R105 (характеризуют ключевые свойства Q101);
- ♦ элементы C110, R112 (свойства переходного режима транзистора Q102).

Резисторы R109, R110 предназначены для уменьшения пускового тока Q101, Q102, соответственно, а D102, D103 — защищают транзисторы Q101, Q102 при переходных процессах в преобразователе.

Транзисторы Q101, Q102 открываются попеременно. Моменты переключения ключей транзисторов Q101, Q102 определяются параметрами положительной обратной связи, образованной индуктивно связанными обмотками трансформатора T101. В результате в цепях:

$$+U_{BD101} \rightarrow Q101 (к-э) \rightarrow T101 \rightarrow T102 \rightarrow C107 \rightarrow C106 \rightarrow -U_{BD101};$$

$$+U_{BD101} \rightarrow C105 \rightarrow C107 \rightarrow T102 \rightarrow T101 \rightarrow Q102 (к-э) \rightarrow -U_{BD101};$$

циркулируют импульсные токи. Конденсатор C107 ограничивает нежелательное подмагничивание сердечника T102, а конденсатор C108, R104 образуют демфирующую цепь. Делители напряжения R106, R107 и R108, R111 определяют режим транзисторов Q101, Q102.

Цепи управления и защиты

Длительность выходных импульсов образуется в результате совместной работы генератора пилообразного напряжения, усилителей ошибки 1 и 2, а также ШИМ-формирователя. На выходах в точках 8 и 11 создаются импульсные последовательности, поступающие на транзисторы Q202, Q201 каскада управления. Эффективное управление преобразователем на Q101, Q102 осуществляется транзисторами Q201, Q202, работающих в тяжелом ключевом режиме. С помощью диодов D202, D205 осуществляется их защита в режиме «сквозных токов». Удержание выключенного состояния транзисторов осуществляется цепью D203, D204, C204.

При подаче питания на микросхему (вывод 12 IC1) включается задающий генератор. Пилообразное напряжение задающего генератора поступает на компаратор широтно-импульсного модулятора, устанавливая

его в единичное состояние. При этом образуется передний фронт управляющих преобразователем сигналов. Второй вход компаратора подключен к выходу усилителя ошибки 1. Выходные напряжения +5 В и +12 В, сложившись на сумматоре резистивного типа R222, R223, R225, R226, R227, R228, поступают на усилитель ошибки 1 (вывод 1 IC1). На второй вход этого усилителя приходит опорное напряжение через делитель R209, R212. Задний фронт импульса формируется выходным сигналом усилителя ошибки на интервалах, превышающих «пилу». Регулирование длительности выходных импульсов осуществляется изменением момента пересечения пилы и выходного сигнала усилителя ошибки.

Защита от чрезмерного тока реализована с помощью цепи R202, R203, D206, C202, подключенной с выводом 16 IC201.

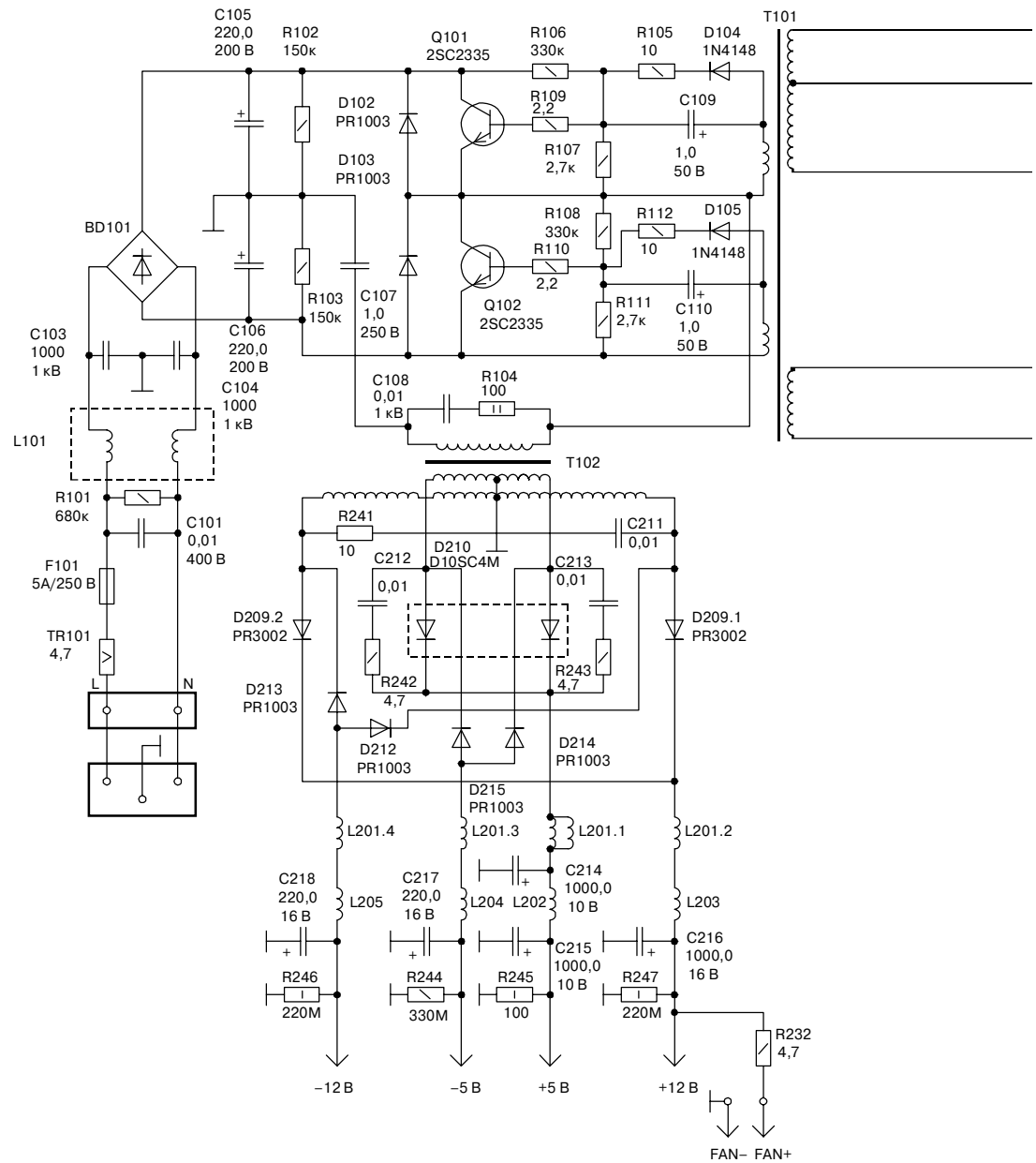
Узел, организованный на R233, R234, Q203, D207, R213, R224, C209, — защита от коротких замыканий в нагрузке каналов –5 В и –12 В. Если одно из рассматриваемых напряжений резко уменьшается, то транзистор Q203 закрывается, и по цепи R213, D207, R214 начинает протекать ток большей величины. Увеличение падения напряжения на R214 вызовет срабатывание компаратора «мертвой зоны», уменьшающего длительность выходных импульсов, а соответственно, и уменьшающего выходное напряжение.

Схема формирования сигнала «питание в норме» P.G.

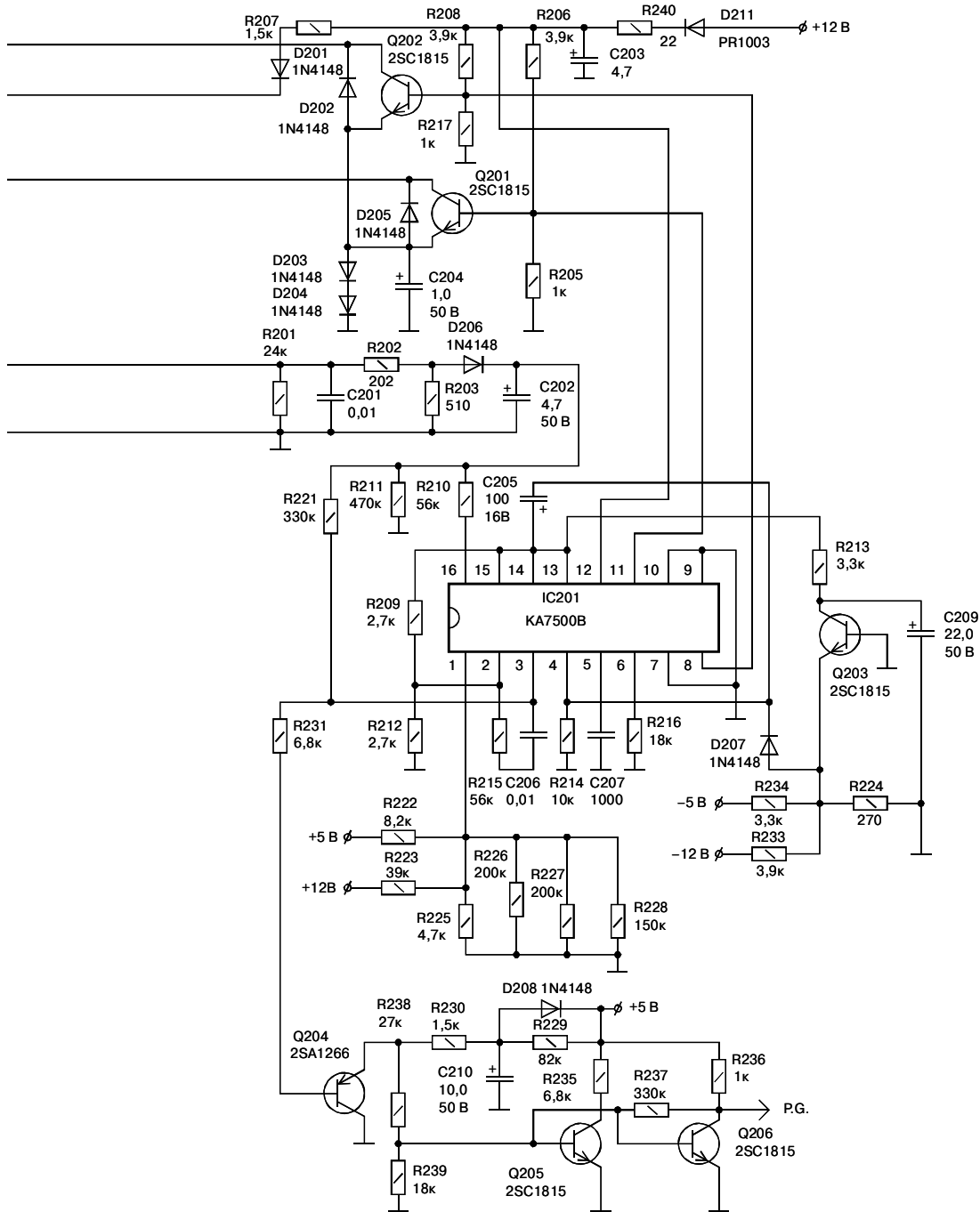
Схема формирования сигнала «питание в норме» P.G. организована на триггере Шмитта, Q205, Q208. При аварийной работе источника питания сигнал сбрасывается ключом на транзисторе Q204, подключенному к выходу усилителя ошибки 1 через резистор R231. В закрытом состоянии ключа Q204 осуществляется заряд конденсатора C210 через резистор R229 от источника +5 В. Спустя некоторый период времени напряжения заряда будет достаточно, чтобы через делитель R238, R239 установить триггер Q205, Q206 в состояние, при котором на выходе P.G. высокий уровень напряжения. Диод D208 ускоряет разряд конденсатора задержки C210 сигнала P.G. при перезапусках источника питания.

Выходные выпрямители

Во вторичных цепях T102 используются двухполупериодные схемы выпрямления со средней точкой. Элементы R241, C211, R243, C213 и R242, C213 — демпфирующие цепи, уменьшающие импульсные помехи, создаваемые источником при работе. Сглаживание пульсаций на выходе выпрямителей обеспечивается элементами L201...L205, C214...C218. Резисторы R244...R247 являются нагрузочными для режима холостого хода.



Принципиальная схема источника



питания Linkworld модели LP2

Типовые неисправности

Отсутствуют все выходные напряжения.

Проверяются элементы F101, TR101. Проверяется напряжение на конденсаторах C105, C106. При отсутствии напряжения +310 В проверяется целостность диодного моста VD101, дросселя L101, емкости фильтров C101...C104. При наличии напряжения +310 В проверить исправность элементов преобразователя — транзисторы Q101, Q102, разделительную емкость C107, демпфирующие цепи R104, C108.

Отсутствуют некоторые выходные напряжения.

Проверить целостность обмоток T102, выпрямителей D209...D213, конденсаторы C214...C218, дроссели L201...L205, а также резисторы R244...R247.

Все выходные напряжения отличаются от номинальных величин.

Проверяется исправность источника питания микросхемы IC1 (вывод 12) D211, R240, C203. Проверяется исправность источника питания опорного напряжения +5 В на выводе 14. Проверяется работоспособность задающего генератора, с помощью осциллографа контролируется «пила» амплитудой 3,2 В.

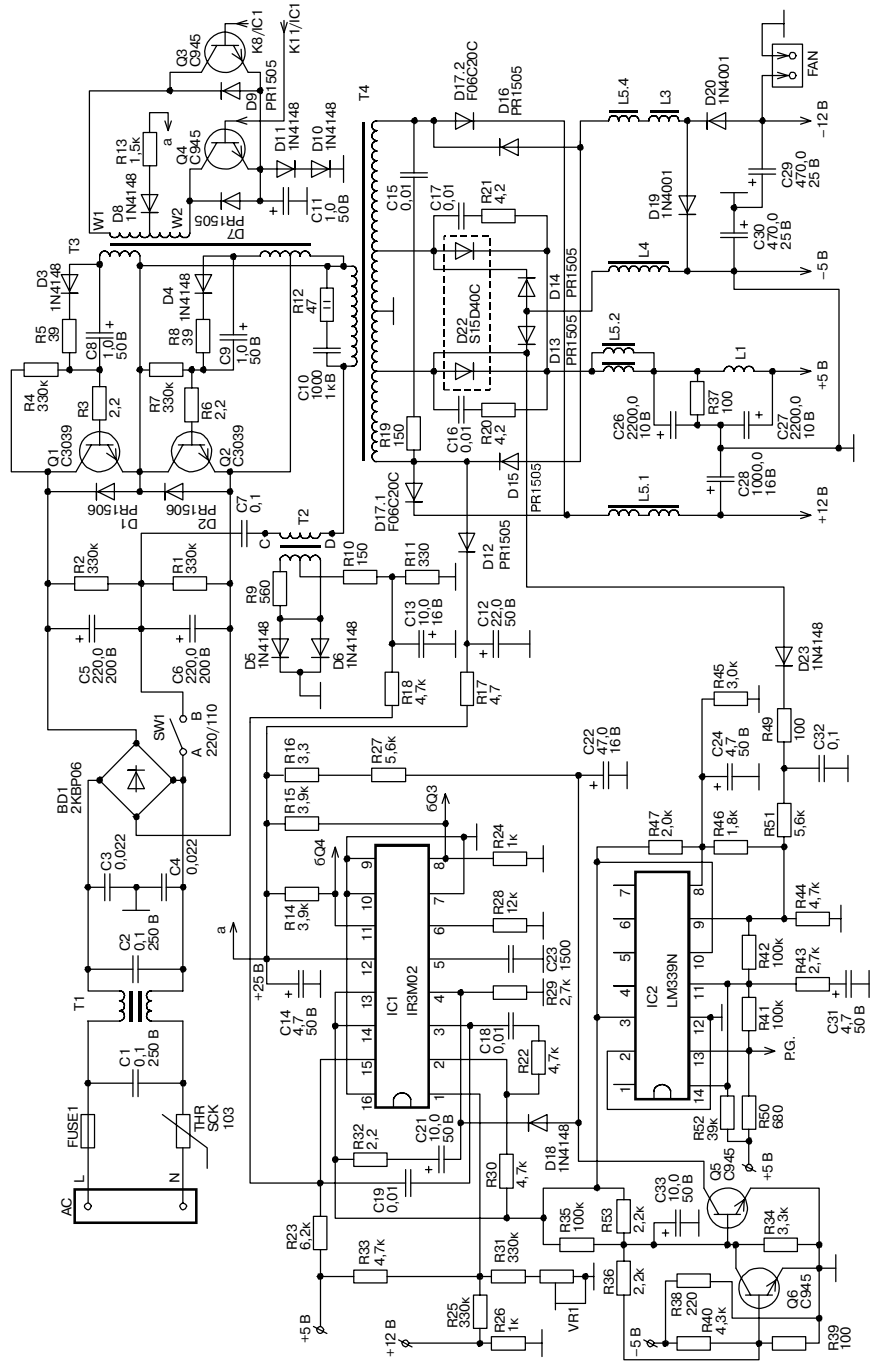
Закоротите ножки 4 и 7 IC1, а затем 3 и 7, проконтролируйте на выводах 8, 11 импульсы максимальной длительности. Если сигналы контролируются — IC1 исправна, неисправность следует искать среди элементов обратной связи и защиты.

Срабатывает защита по току.

Проверяется исправность элементов токовой защиты T101, D206, C202, R202, R203, а также R234, R233, Q203, C209, D207. Определить наличие короткого замыкания в одном из каналов выходного напряжения.

Отсутствует сигнал «питание в норме».

Проверить исправность цепи формирования и сброса сигнала P.G. Q204, C210, D208, Q205, Q206.



Принципиальная схема источника питания ZENDOM ZP0506

В рабочем режиме на положительной обкладке конденсатора С5 напряжение +310 В. Резисторы R1, R2 образуют цепь разряда конденсаторов С5, С6 при выключении источника питания. Переключатель SW1, подключенный к точкам А и В, соединяет один из выводов переменного напряжения со средней точкой конденсаторов С5, С6. Такое включение представляет собой схему удвоения напряжения, которая должна использоваться при питании от источника переменного напряжения 115 В. В этом случае на положительной обкладке конденсатора С5 обеспечивается равенство выпрямленного напряжения значению +310 В, как и в сети 220 В.

Преобразователь

Двухтактный преобразователь полумостового типа составляет основу силовой части принципиальной схемы. Силовыми элементами преобразователя являются транзисторы Q1, Q2 типа 2SC3039, диоды D1, D2 образуют цепь протекания обратного тока в преобразователе. Вторая половина моста формируется конденсаторами С5, С6, представляющими делитель выпрямленного напряжения. В диагональ моста включена первичная обмотка трансформатора Т4. Для исключения возможного несимметричного подмагничивания трансформатора Т4, что может иметь место при переходных процессах в преобразователе, применяется разделительный конденсатор С7. Режим работы транзисторов задается элементами R3, R4, R6, R7.

Управляющие импульсы на транзисторы преобразователя поступают через трансформатор Т3. Но запуск преобразователя происходит в автоколебательном режиме. При открытом транзисторе Q1 ток протекает по цепи:

$$+U(BD1) \rightarrow Q1 (к-э) \rightarrow T3 \rightarrow T4 \rightarrow T2 \rightarrow C7 \rightarrow C6 \rightarrow -U(BD1).$$

В случае открытого транзистора Q2 ток протекает по цепи:

$$+U(BD1) \rightarrow C5 \rightarrow C7 \rightarrow T2 \rightarrow T4 \rightarrow T3 \rightarrow Q2 (к-э) \rightarrow -U(BD1).$$

После запуска на преобразователь в базовые цепи транзисторов Q1, Q2 поступают управляющие импульсы через переходные конденсаторы С8, С9 и ограничительные резисторы R3, R6. Режекторная цепь R12, С10 предотвращает проникновение импульсных помех в переменную электрическую сеть. Диоды D3 и резистор R5 образуют цепь разряда конденсатора С8, а D4 и R8 — цепь разряда С9. При протекании тока через первичную обмотку трансформатора Т4 в нем происходит процесс накопления энергии, передача этой энергии во вторичные цепи источника питания и заряд конденсаторов С5, С6. Установившийся режим работы преобразователя начнется после того, как суммарное напряжение на конденсаторах С5, С6 достигнет величины +310 В. На микросхеме IC1 (вывод 12) появится питание +25 В от источника, выполненном на элементах D12, C12, R17.

Каскад управления

В каскаде управления используются транзисторы Q3, Q4. Нагрузкой каскада являются полуобмотки w1, w2 трансформатора Т3, в точ-

ку соединения которых, через элементы R13, D8, поступает питание схемы. Режим работы транзисторов Q3 и Q4 задается резисторами R15, R24 и R14, соответственно. Управление транзисторами схемы осуществляется выходными импульсами микросхемы IC1 ШИМ-формирователя. Под воздействием управляющих импульсов один из транзисторов каскада, например, Q3, открывается, а второй, Q4, соответственно, закрывается. Надежное запирающее транзисторов осуществляется цепочкой D10, D11, C11. Рассмотрим это. Пусть ток протекает, например, через открытый транзистор Q3, по цепи:

$$+25\text{ В} \rightarrow R13 \rightarrow D8 \rightarrow T2 (w1) \rightarrow Q3(\text{к-э}) \rightarrow D11, D10 \rightarrow \text{корпус}.$$

В эмиттере транзистора Q3 формируется падение напряжения примерно +1,6 В, что является достаточным для запирающего транзистора Q4. Наличие конденсатора C11 способствует поддержанию запирающего потенциала во время «паузы». Диоды D7, D9 предназначены для рассеивания магнитной энергии, накопленной полуобмотками трансформатора Т3.

ШИМ-контроллер

ШИМ-контроллер источника выполнен на микросхеме IR3MO2 (Sharp), являющейся аналогом TL494, и предназначен для формирования импульсных последовательностей, управляющих полумостовым преобразователем. Конденсатор C23 и резистор R28 — элементы времязадающей цепи генератора, резистор R22 и конденсатор C18 образуют цепь коррекции усилителя ошибки 1.

Для реализации двухтактного режима работы преобразователя вход управления выходными каскадами (вывод 13) соединен с источником эталонного напряжения (вывод 14). С выводов 8 и 11 микросхемы управляющие импульсы поступают в базовые цепи транзисторов преобразователей. Напряжение питания микросхемы и транзисторов каскада управления +25 В поступает на вывод 12 IC1 и на среднюю точку первичной обмотки трансформатора Т3.

Режим «медленного пуска» реализован последовательным соединением элементов R32, C21 и R29 так, что положительная обкладка конденсатора C21 через R32 подключена к выходу источника эталонного напряжения (вывод 14). Убывающий по величине ток заряда C21 создает на R29 уменьшающееся падение напряжения, что приводит к увеличению длительности выходных импульсов (выводы 8, 11 IC1).

Цепи стабилизации и защиты

Длительность управляющих последовательностей ШИМ-контроллера (выводы 8, 11 IC1) в установившемся режиме определяется сигналами обратной связи и пилообразным напряжением задающего генератора. Рассмотрим процесс формирования управляющих последовательностей.

Опорное напряжение от источника эталона (вывод 14 IC1) поступает на инвертирующий вход усилителя ошибки 1 (вывод 2 IC1) через резистор R30. На его второй вход (вывод 1 IC1) приходит информационное напряжение источников +5 В и +12 В через сумматор R33, R25, R26, R31, VR1. Таким образом, на выходе усилителя ошибки 1 (вывод 3 IC1), формируется информация об отклонении выходных напряжений от номинальных значений в виде медленно изменяющегося напряжения.

Ошибка, сформированная усилителем 1, далее поступает на неинвертирующий вход компаратора ошибки (см. рис. 1.13). От задающего генератора на второй вход компаратора ошибки поступает пилообразное напряжение амплитудой 3,2 В, образованное процессами заряда-разряда конденсатора C23 (вывод 5). Длительность выходного импульса будет определяться интервалом времени, в течение которого «пила» превышает напряжение обратной связи. Далее из этих сигналов широтно-импульсным модулятором (ШИМ) формируется напряжение, управляющее выходными каскадами (см. рис. 1.13).

Повышенная нагрузка источника питания может привести к протеканию тока, способного вызвать аварийный режим работы транзисторов преобразователя. Защита транзисторов преобразователя от такого чрезмерного тока осуществляется цепью R9, D5, D6, подключенной ко вторичной обмотке согласующего трансформатора T2. Информационный сигнал о наличии перегрузки от этой цепи в виде отрицательного напряжения с делителя R10, R11, C13, R18 поступает на инвертирующий вход (вывод 15 IC1) усилителя ошибки 2. Начальное смещение на этом входе создается резистором R23, подключенном к источнику +5 В.

Усилитель ошибки 2 включен компаратором с нулевым опорным (вывод 16 IC1), при этом в условиях нормального функционирования источника питания на выходе компаратора устанавливается уровень логического нуля. При повышенном токе через транзисторы преобразователя на инвертирующем входе компаратора начинает преобладать отрицательное напряжение, и в некоторый момент времени, компаратор переключится в противоположное, единичное состояние, запретив формирование импульсной последовательности на выходе ШИМ.

Регулирование длительности выходных импульсов ШИМ-контроллера в этой схеме возможно также путем управления по входу «пауза» (вывод 4 IC1). Кроме цепи «медленного запуска» R32, C21, R29, функционирующей в период подачи питания на микросхему, управление по этому входу в переходных режимах осуществляется цепью R16, R27, C22, D18. При этом заряд конденсатора C22 происходит по цепи:

$$+25 \text{ В} \rightarrow R16 \rightarrow R27 \rightarrow C22 \rightarrow \text{корпус.}$$

В процессе убывания зарядного тока конденсатора C22 уменьшается потенциал на выводе 4 микросхемы за счет уменьшения падения напря-

жения на резисторе R29, увеличивая, соответственно, длительность управляющих импульсов. При колебаниях напряжения +25 В будет происходить разряд конденсатора C22 через резистор R29, уменьшая напряжение выводе 4 и регулируя тем самым длительность выходных импульсов.

Цепь защиты ШИМ-формирователя от короткого замыкания выполнена на транзисторных каскадах Q5, Q6, подключенных к источнику минус 5 В. В состоянии нормального функционирования транзистор Q6 закрыт отрицательным напряжением от источника минус 5 В, через резистор R40, а Q5 — открыт. Конденсатор C22 разряжен через открытый транзистор Q5. Наличие короткого в канале -5 В приводит к отпирианию транзистора Q6 и запирацию транзистора Q5. При этом напряжение конденсатора C22 через диод D18 полностью прикладывается ко входу управления паузой (вывод 4 IC1). В этом случае сигналы управления транзисторами Q3, Q4 на выходах ШИМ-контроллера (вывод 8, 11) будут отсутствовать.

Формирователь сигнала P.G.

Сигнал P.G. представляет собой постоянное напряжение уровня +4,5 В, формирующийся при появлении выходных напряжений источника. При этом на инвертирующий вход компаратора IC2.4 (вывод 10) от источника эталонного напряжения поступает опорное напряжение. Если напряжение выходных источников в норме, то по цепи:

$$+5 \text{ В} \rightarrow R52 \rightarrow R43 \rightarrow C31 \rightarrow \text{корпус}$$

осуществляется заряд C31. Со вторичной обмотки трансформатора T4 информация о вторичных напряжениях с выпрямителя D23, R49, C32 устанавливает компаратор IC2.3 в единичное состояние, при этом через резистор R43 заряжается конденсатор C31. На неинвертирующий вход компаратора IC2.4 (вывод 11) поступает сумма напряжений: $U_{\text{этал}}$, источника +5 В. При нормальном функционировании источника питания на выходе компаратора IC2.4 (вывод 13) устанавливается единичный уровень.

Выпрямители импульсного напряжения

Выпрямители импульсного напряжения вторичных источников питания выполнены по двухполупериодной схеме выпрямления со средней точкой.

Выпрямитель +5 В выполнен на диоде D22. Пульсации выходного напряжения сглаживаются фильтром на элементах L5.2, C26, L1, C27. Резистор R37 устраняет возможность значительного повышения напряжения на выходе выпрямителя при отключенной нагрузке.

Напряжение +12 В образуется выпрямителем на диоде D17. Сглаживание пульсаций выпрямленного напряжения осуществляется Г-образным фильтром L5.1, L2, C28.

Источник питания минус 5 В образован диодами D13, D14, сглаживающим фильтром L5.3, L4, C30.

Для выпрямителя минус 12 В используются диоды D15, D16, D19, D20 со сглаживающим фильтром на L5.4, L3 и конденсаторе C29, в этом же канале включен вентилятор воздушного охлаждения.

Снижение уровня помех, излучаемых импульсными выпрямителями в электрическую сеть, достигается включением резистивно-емкостного фильтра R19, C15 параллельно вторичным обмоткам трансформатора Т4.

Типовые неисправности

Перегорает сетевой предохранитель F 5А.

В этом случае необходимо проверить состояние выключателя SW1, исправность элементов заградительного фильтра и сетевого выпрямителя (Т1, С1, С2, VD, С5, С6), проверить исправность транзисторов Q1, Q2.

Выходные напряжения модуля питания отсутствуют.

Проверяется наличие напряжения + 310 В на последовательно соединенных конденсаторах С5, С6 и земляным проводом. При отсутствии измеряемого напряжения проверяется исправность элементов сетевого выпрямителя.

Далее проверяется напряжение питания микросхемы IC1 +25 В между выводом 12 и корпусом. В случае его отсутствия проверяется исправность транзисторов Q1, Q2, элементов тракта запускающих импульсов (IC1, Q3, Q4, D7, D8, D9, D10, D11, C11, R13, R14, R15, R28). При наличии напряжения питания +12 В проверяется исправность цепей защиты: Q5, Q6, D18, C33, R34...R36, R38...R40. В случае исправности перечисленных выше элементов заменить IC1.

Выходные напряжения питания выше или ниже нормы.

Проверяется исправность цепи обратной связи резисторов R25, R26, R31, исправность цепи «медленного запуска» R32, C21, R29, Q5, Q6, в случае их исправности заменить микросхему IC1.

Отсутствует сигнал P.G.

Следует проверить элементы C31, C24, R43, а также микросхему IC2.

ИСТОЧНИК ПИТАНИЯ ПК
тип ATX мощность 150 Вт

SeaSonic

Состав

Источник **SeaSonic** модели SPB-4100FFB-3 состоит из следующих элементов:

- ♦ выпрямителя напряжения сети;
- ♦ преобразователя;
- ♦ ШИМ-контроллера;
- ♦ терморегулятора;
- ♦ формирователя сигнала P.G.;
- ♦ выпрямителей импульсного напряжения.

Основные параметры

Входное напряжение 230 В.

Частота 50/60 Гц.

Входной ток 3 А (6 А).

Выходной ток в канале источника:

+5 В.....15 А; +12 В.....7 А;

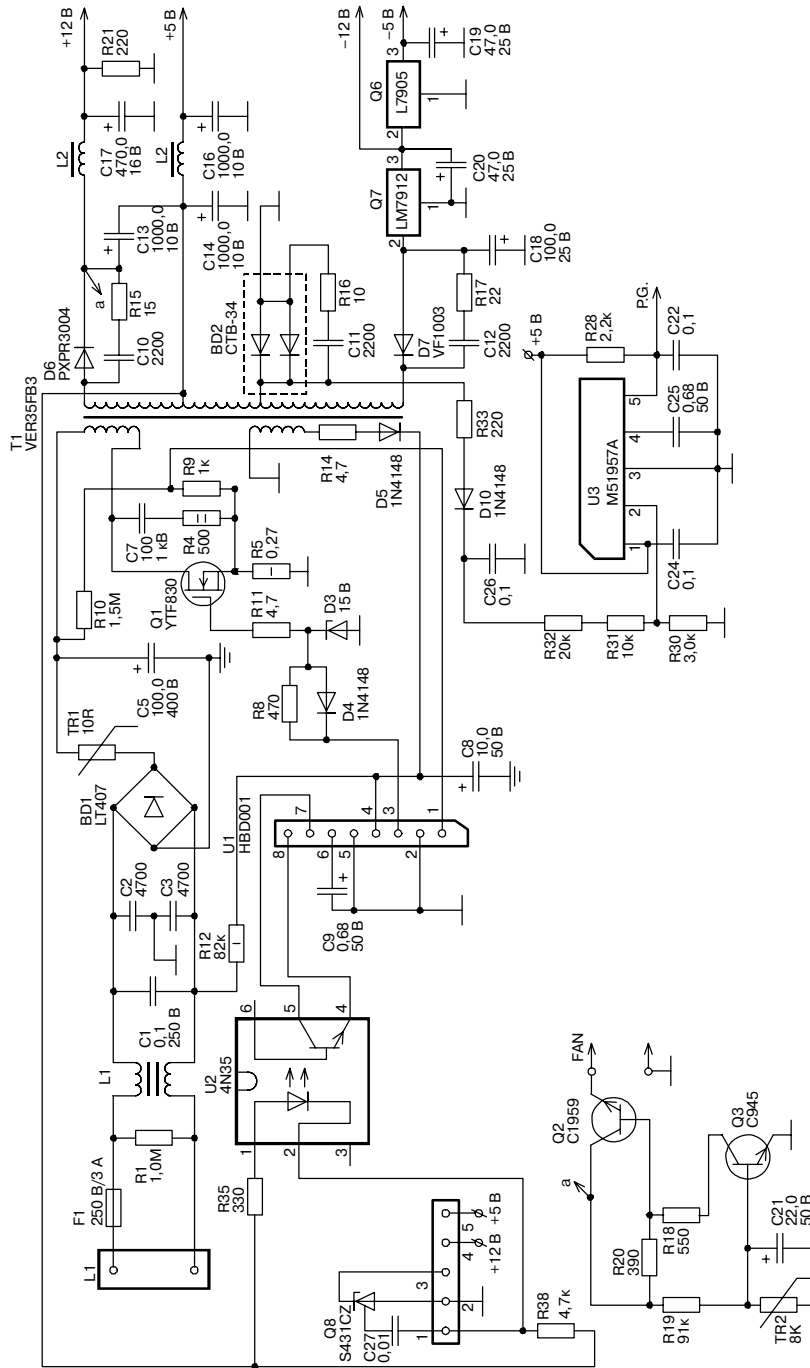
-5 В.....0,3 А; -12 В.....0,3 А.

Назначение и состав цепей

Выпрямитель напряжения сети

Напряжение электрической сети переменного тока через сетевой выключатель передней панели, плавкую вставку F1, дроссель L1 поступает на выпрямитель VD1. Элементы L1, C1...C3 представляют загради-

Функция
Заградительный
Сетевой выпрямитель
Преобразователь
ШИМ-контроллер
Питание ШИМ-к
Формирователь
Терморегулятор
Выпрямитель +1
Выпрямитель -1
Выпрямитель +5
Выпрямитель -5



Принципиальная схема источника питания SeaSonic SPB-4100FFB-3

тельный фильтр импульсных помех, создаваемых источником питания для бытовой электронной аппаратуры. Фильтрация пульсаций на выходе выпрямителя осуществляется конденсатором С5. Терморезистор TR1 ограничивает ток заряда конденсатора С5 при включении питания.

Преобразователь

Напряжение с положительного выхода выпрямителя через первичную обмотку трансформатора Т1 прикладывается к стоку ключевого транзистора Q1. Одновременно переменное напряжение сети поступает на вывод 4 микросхемы U1 ШИМ-контроллера через резистор R12 для формирования импульсов запуска преобразователя. Прямоугольные импульсы, формирующиеся на выводе 3 микросхемы U1, через пусковую цепочку R8, D4 поступают на затвор транзистора Q1. Транзистор открывается и начинает протекать ток сток-исток Q1 по цепи:

$$+U (BD1) \rightarrow Q1 (c-и) \rightarrow T1 \rightarrow R5 \rightarrow -U (BD1).$$

Элементы входной цепи D3, R11 выполняют защитные функции. Так, стабилитрон D3 предотвращает выход из строя входной цепи транзистора Q1 при превышении напряжения на затворе допустимого значения, R11 ограничивает ток затвора.

При протекании тока через первичную обмотку Т1 в трансформаторе происходит накопление магнитной энергии. При заперении Q1 в трансформаторе возникает ЭДС самоиндукции, которая приводит к появлению на вторичных обмотках трансформатора Т1 положительных импульсов напряжения. Если это первое включение, то конденсаторы фильтров вторичных источников разряжены. В течение нескольких первых таких включений происходит заряд конденсаторов вторичных выпрямителей, и источник начинает работать в установившемся режиме. Цепь С7, R4 определяет частоту работы преобразователя.

ШИМ-контроллер

ШИМ-контроллер источника выполнен на микросхеме U1 типа HVD001 (SeaSonic). Питание микросхемы U1 в режиме запуска осуществляется резистором R12, а в установившемся режиме выпрямителем подпитки R14, D5, С8, подключенному к вторичной обмотке U1. Конденсатор С9 времязадающий. Сигналы управления длительностью выходными импульсами поступают с оптопары U2.

Цепи стабилизации

Регулирование длительности выходных импульсов контроллера U1 осуществляется путем изменения сопротивления перехода коллектор-эмиттер

фототранзистора U2 (выводы 4, 5). Для этого на фотодиод (выводы 1, 2 U2) поступает выходное напряжение источника +5 В. Регулируемым стабилизатором Q8 устанавливается опорное значение тока через фотодиод.

Формирователь сигнала P.G.

Сигнал P.G. уровнем +4,5 В формируется микросхемой U3 определения уровня напряжения M51957A, задержка которого осуществляется внешним конденсатором C25, подключенном к выводу 4 микросхемы. Напряжение питания подводится к выводу 1 микросхемы, входное напряжение поступает на вывод 2 от делителя R30...R32, с вывода 5 снимается сигнал P.G.

Терморегулятор

Поддержание теплового режима источника питания осуществляется терморегулятором, питающим двигатель вентилятора. Терморегулятор выполнен на транзисторном стабилизаторе Q2, Q3. Измерение температуры осуществляется датчиком TR2. Напряжение питания на двигатель подается через разъем FAN.

Выпрямители импульсного напряжения

Выпрямители импульсного напряжения вторичных источников питания выполнены по двухполупериодной схеме выпрямления со средней точкой.

Напряжение +12 В образуется выпрямителем на диоде D6. Сглаживание пульсаций выпрямленного напряжения осуществляется Г-образным фильтром L2, C17.

Выпрямитель +5 В выполнен на диоде BD2, пульсации выходного напряжения сглаживаются фильтром на элементах C14, L3, C16.

Цепь питания минус 12 В организована на интегральном стабилизаторе отрицательного напряжения LM7912, выпрямителем которого служит диод D7. Конденсаторы C18, C20 — сглаживающие фильтры.

Напряжение минус 12 В поступает на микросхему стабилизатора LM7905 для получения напряжения минус 5 В, фильтр C19 — сглаживающий.

Снижение уровня помех, излучаемых импульсными выпрямителями в электрическую сеть, достигается включением резистивно-емкостных цепочек C10, R15, C11, R16, C12, R17, включенных параллельно выпрямительным диодам D6, BD2, D7, которые снижают добротность паразитного колебательного контура, образованного индуктивностью обмоток трансформатора T1, межэлектродной емкостью диода и емкостью монтажа.

Типовые неисправности

Перегорает сетевой предохранитель F1 3А.

В этом случае необходимо проверить состояние элементов заградительного фильтра и сетевого выпрямителя (L1, C1...C4, BD1, TR1, C5), проверить исправность транзистора Q1.

Выходные напряжения модуля питания отсутствуют, двигатель не вращается.

Проверяется наличие напряжения 310 В между конденсатором C5 и земляным проводом. При его отсутствии проверяется исправность элементов сетевого выпрямителя.

Далее проверяется наличие напряжения питания микросхемы U1 +25 В между выводом 4 и корпусом. В случае его отсутствия проверяется исправность транзистора Q1, элементов тракта запускающих импульсов (D3, R11, R5, R8, D4). Проверяется исправность оптопары U2, в случае исправности перечисленных выше элементов, заменить U1.

Выходные напряжения питания выше или ниже нормы.

Проверяется исправность стабилизатора Q8, при его исправности заменить микросхему U1.

Выходные напряжения имеются, двигатель не вращается.

Проверить контакты подсоединения двигателя, при необходимости заменить двигатель.

Отсутствует сигнал Р.Г.

Следует проверить элементы C24, C25, R28, исправность выпрямителя D10, C26, в случае их исправности, заменить микросхему U3.

ИСТОЧНИК ПИТАНИЯ ПК
тип АТХ мощность 230 Вт

ОС-002А

Состав

Источник **ОСТАНЕ** модели ОС-002А состоит из следующих элементов:

- ♦ выпрямителя напряжения сети;
- ♦ преобразователя;
- ♦ ШИМ-контроллера;
- ♦ цепей запуска, стабилизации и защиты контроллера;
- ♦ формирователя сигнала P.G.;
- ♦ выпрямителей импульсного напряжения.

Параметры

Входное напряжение 230 В.

Частота 50/60 Гц.

Входной ток 3 А (6 А).

Выходной ток в канале источника:

+5 В.....20 А;

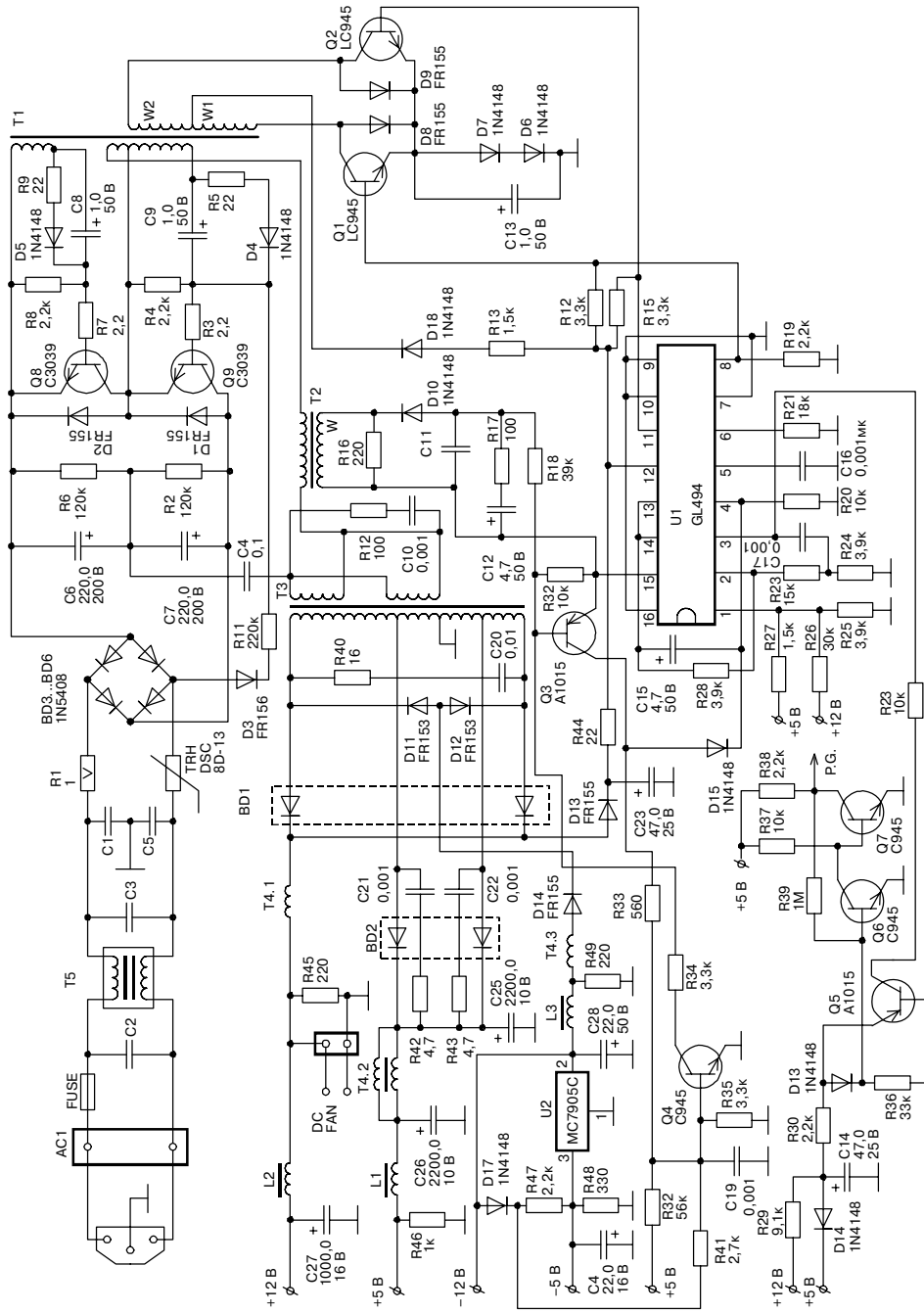
+12 В.....9 А;

-5 В.....0,5 А;

-12 В.....0,5 А.

Назначение и состав цепей источника С-002А

Функциональное назначение	Состав
Заградительный фильтр	C1, C2, C3, C5, T5, R1, TRH
Сетевой выпрямитель с фильтром	BD3...BD6, R2, R6, C6, C7
Полумостовой преобразователь	Q8, Q9, D1, D2, R3, R4, R7, R8, D4, D5, C8, C9, T2, T3, C4
Каскад управления	Q1, Q2, D6, D7, D8, D9, C13
ШИМ-контроллер	U1, R21, C16, R23, C17
Цепь «медленного запуска»	C15, R20
Питание ШИМ-контроллера	D13, C23, R44
Элементы цепи защиты от короткого замыкания на выходе выпрямителя	U1, Q3, Q4, D15
Элементы цепи защиты от повышенных токов в преобразователе	T2, R16, D10
Формирователь сигнала P.G.	R29, C14, D13, R36, Q6, Q7
Выпрямитель +12 В	BD1, T4, L2, C27
Выпрямитель -12 В	D11, D12, D14, C28, L3, T4 .3
Выпрямитель +5 В	BD2, C25, T4.2, L1, R46
Выпрямитель -5 В	U2, C28, R48, C40



Принципиальная схема источника питания ОСТАНЕ ОС-002А

Выпрямитель напряжения сети

Напряжение электрической сети переменного тока через сетевой выключатель передней панели системного модуля, плавкую вставку FUSE, дроссель T5, конденсаторы C1...C3, C5, термистор TRH поступает на выпрямитель BD3...BD6. Элементы T5, C1, C2 образуют заградительный фильтр импульсных помех, создаваемых источником питания для бытовой электронной аппаратуры.

На диодах BD3...BD6 реализован мостовой выпрямитель сетевого напряжения, фильтрация пульсаций осуществляется сглаживающими конденсаторами C6, C7. Резисторы R2, R6 обеспечивают разряд конденсаторов C6, C7 при выключении источника питания.

Преобразователь

Двухтактный преобразователь полумостового типа, составляет основу силовой части принципиальной схемы источника питания. Активными элементами преобразователя являются транзисторы Q8, Q9. Вторую половину моста образуют конденсаторы C6, C7, являющиеся элементами делителя выпрямленного напряжения. В диагональ моста преобразователя включена первичная обмотка трансформатора T3. Применение разделительного конденсатора C4 исключает возможность несимметричного подмагничивания трансформатора T3, что имеет место при переходных процессах в преобразователе. Режим работы транзисторов задается элементами R3, R4, R7, R8.

Конденсаторы C8, C9 предназначены для ускорения переходных процессов при переключении транзисторов Q8, Q9, резисторы R3, R7 ограничивают начальное значение базового тока ключевых транзисторов. Режекторная цепь R12, C10, включенная параллельно первичной обмотке трансформатора T1, предотвращает проникновение импульсных помех от работающего источника в переменную электрическую сеть. Диоды D5 и резистор R9 образуют цепь разряда конденсатора C8, а D4 и R5 — цепь разряда C9.

При протекании тока через первичную обмотку T1 происходит процесс накопления энергии трансформатором, передача этой энергии во вторичные цепи источника питания и заряд конденсаторов C6, C7, а также фильтровых конденсаторов выходных выпрямителей. Установившийся режим работы преобразователя начнется после того, как суммарное напряжение на конденсаторах C6, C7 достигнет величины +310 В. При этом на микросхеме U1 (вывод 12) появится напряжение питания +25 В от источника, выполненном на элементах D13, R44, C23.

Каскад управления

Каскад управления образован транзисторами Q1, Q2. Нагрузкой каскада являются полуобмотки w1, w2 трансформатора T1, в точку соединения которых подается питание на схему через элементы R13, D18. Смещение в базовые цепи транзисторов Q1 и Q2 формируется с помощью резисторов R12, R19 и резистора R15, соответственно. Импульсы управления с микросхемы ШИМ-формирователя поступают на базы транзисторов схемы. Под воздействием управляющих импульсов один из транзисторов, например, Q1, открывается, а второй, Q2, соответственно, закрывается. Надежное запирающее действие осуществляется цепочкой D6, D7, C13. Так, при протекании тока в открытом транзисторе Q1 по цепи:

$$+25 \text{ В} \rightarrow R13 \rightarrow D18 \rightarrow T2 (w1) \rightarrow Q1 (к-э) \rightarrow D7, D6 \rightarrow \text{корпус}$$

в эмиттере этого транзистора формируется падение напряжения +1,6 В. Этой величины достаточно для запирающего действия транзистора Q2. Наличие конденсатора C13 способствует поддержанию запирающего потенциала во время «паузы». Диоды D8, D9 предназначены для рассеивания магнитной энергии, накопленной полуобмотками трансформатора T1.

ШИМ-контроллер

ШИМ-контроллер, работающий в двухтактном режиме, выполнен на микросхеме GL494 и предназначен для формирования управляющих импульсных последовательностей полумостовым преобразователем. Времязадающая цепь задающего генератора контроллера образована конденсатором C16, резистором R21, а резистор R23 и конденсатор C17 образуют цепь коррекции усилителя ошибки 1.

Для реализации двухтактного режима работы преобразователя вход управления выходными каскадами (вывод 13) соединен с источником эталонного напряжения (вывод 14). С выводов 8 и 11 микросхемы управляющие импульсы поступают в базовые цепи транзисторов преобразователей. Напряжение +25 В подводится на вывод питания микросхемы (вывод 12) и на среднюю точку первичной обмотки трансформатора T1 для питания микросхемы и транзисторов каскада управления.

Плавный запуск преобразователя возможен благодаря режиму «медленного пуска». В режиме задействованы конденсатор C15 и резистор R20, причем положительная обкладка конденсатора C15 подключена к выходу источника эталонного напряжения (вывод 14). В момент запуска ток заряда C15 через R20 компаратором «пауза» удерживается малой длительностью выходных импульсов ШИМ-контроллера.

Цепи стабилизации и защиты

Длительность управляющих последовательностей ШИМ-контроллера (вывод 8, 11 U1) в установившемся режиме определяется сигналами обратной связи и пилообразным напряжением задающего генератора. Рассмотрим процесс их формирования.

Информация о выходном напряжении блока питания для усилителя ошибки 1 поступает от источников +5 В, +12 В на неинвертирующий вход усилителя (вывод 1 U1) через резистивный сумматор на элементы R25, R26, R27. Это напряжение сравнивается с опорным, которое подается на вывод 2 микросхемы через резистор R28.

На выходе усилителя ошибки 1 (вывод 3 IC1) формируется информация об отклонении выходных напряжений от номинального значения в виде медленно изменяющегося напряжения. Это напряжение поступает далее на один из входов широтно-импульсного модулятора (ШИМ). На второй вход ШИМ поступает пилообразное напряжение амплитудой 3,2 В.

Длительность выходного импульса будет определяться интервалом времени, в течение которого «пила» превышает напряжение обратной связи. С уменьшением выходного напряжения уменьшается напряжение ошибки, а это приводит к увеличению длительности выходной последовательности и восстановлению номинального значения выходных напряжений.

При повышенной нагрузке через транзисторы преобразователя будет протекать ток, способный вывести их из строя. Защита транзисторов преобразователя от такого чрезмерного тока осуществляется цепью R16, D10, R17, C12, C11, подключенной к обмотке w согласующего трансформатора Т2. Информационный сигнал в виде отрицательного напряжения от этой цепи выходных импульсов поступает на инвертирующий вход усилителя ошибки 2 (вывод 15), с выхода которого сигнал превышения поступает на компаратор ошибки. В этом случае сигнал запрета на функционирование выдает компаратор ошибок, препятствующий функционированию ШИМ-компаратора (см. рис. 1.13).

Цепи защиты от короткого замыкания

Датчиком короткого замыкания в каналах минус 12 В и минус 5 В является диодно-резистивная цепь R47, D17. При коротком в каналах минус 12 В (или минус 5 В) происходит запирающее транзистора Q4 и, соответственно, запирающее Q3. Источник питания +5 В через резисторы R32, R33 и диод D15 прикладывается к выводу 4 микросхемы U1, препятствуя увеличению длительности управляющих импульсов на

выводы 8, 9 U1. Датчик короткого замыкания в каналах +12 В и +5 В образован R29 и D14. Управление компаратором ошибки в этом случае осуществляется транзистором Q5, подключенном к выводу 3 U1.

Формирователь сигнала P.G.

Формирователем сигнала «Напряжение питания в норме» (P.G.) является триггер на элементах Q6, Q7. Времязадающая цепь образована резистором R29 и конденсатором C14.

При включении компьютера конденсатор C14 разряжен, транзисторы триггера устанавливаются в такое состояние: Q6 — закрыт, Q7 — открыт. Сигнал P.G. на выходе источника отсутствует. Конденсатор C14 заряжается по цепи от источника +12 В через резистор R29.

Конденсатор C14, зарядившись, открывает диод D13 и триггер опрокидывается: транзистор Q6 устанавливается в открытое состояние, а Q7 в закрытое. На выходе источника появляется сигнал P.G. в виде уровня логической единицы (минимум 3,0 В).

В аварийных режимах работы ключ Q5 устанавливается в открытое состояние, конденсатор C14 разряжается через открытый транзистор и сбрасывает триггер в исходное состояние (Q6 — закрыт, Q7 — открыт). При этом защищается системный модуль от возможных последствий таких режимов.

Выпрямители импульсного напряжения

Выпрямители импульсного напряжения вторичных источников питания выполнены по двухполупериодной схеме выпрямления со средней точкой, обеспечивающей необходимый коэффициент пульсаций.

Диод VD2 образует выпрямитель +5 В, пульсации выходного напряжения сглаживаются фильтром на элементах T4, C25, C26, резистор R46 устраняет возможность значительного повышения напряжения на выходе выпрямителя при отключенной нагрузке.

Напряжение +12 В формируется выпрямителем на диоде VD1. Сглаживание пульсаций выпрямленного напряжения осуществляется Г-образным фильтром T4, L2, C27. Вентилятор воздушного охлаждения включен в этот же канал.

Для выпрямителя минус 12 В используются диоды D11, D12, D14 со сглаживающим фильтром на элементах T4, L3 и конденсатор C28. Напряжение питания минус 5 В создается интегральным стабилизатором, конденсатор C40 — сглаживающий, резистор R48 — нагрузочный.

Для снижения уровня помех, излучаемых импульсными выпрямителями в электрическую сеть, параллельно вторичным обмоткам трансформатора Т3 включен резистивно-емкостный фильтр R40, C20, а также диоды D5 шунтированы режекторными фильтрами C21, R42, C22, R43.

Типовые неисправности

Перегорает сетевой предохранитель FUSE.

В этом случае необходимо проверить исправность элементов заградительного фильтра и сетевого выпрямителя (Т5, С1...С3, С5, ВD3...ВD6, С6, С7), проверить исправность транзисторов Q8, Q9.

Выходные напряжения модуля питания отсутствуют, двигатель не вращается.

Проверяется наличие напряжения +310 В на последовательно соединенных конденсаторах С6, С7. При его отсутствии проверяется исправность элементов сетевого выпрямителя.

Далее проверяется напряжение питания микросхемы U1 выводом 12 и корпусом. При его отсутствии проверяется исправность транзисторов Q1, Q2, элементов тракта запускающих импульсов (U1, Q1, Q2, D8, D9, D6, D7, C13). При наличии напряжения питания +25 В проверяется исправность цепей защиты: R47, D17, R29, D14, Q4, Q3, Q5. В случае исправности перечисленных выше элементов, заменить U1.

Выходные напряжения питания выше или ниже нормы.

Проверяется исправность цепей обратных связей резисторов R27...R25, исправность цепи «медленного запуска» C15, R20, Q3, D15, в случае их исправности, заменить микросхему U1.

Выходные напряжения имеются, двигатель не вращается.

Проверить наличие напряжения +12 В на разъеме DC_FAN, при его наличии, заменить двигатель.

Отсутствует сигнал P.G.

Следует проверить элементы Q6, Q7, R29, C14, D13, в случае их пригодности, проверить исправность цепей защиты и управления, заменить микросхему U1.

ИСТОЧНИК ПИТАНИЯ ПК
тип ATX мощность 100 Вт

PS-100

Состав

Источник **PS-100** состоит из следующих элементов:

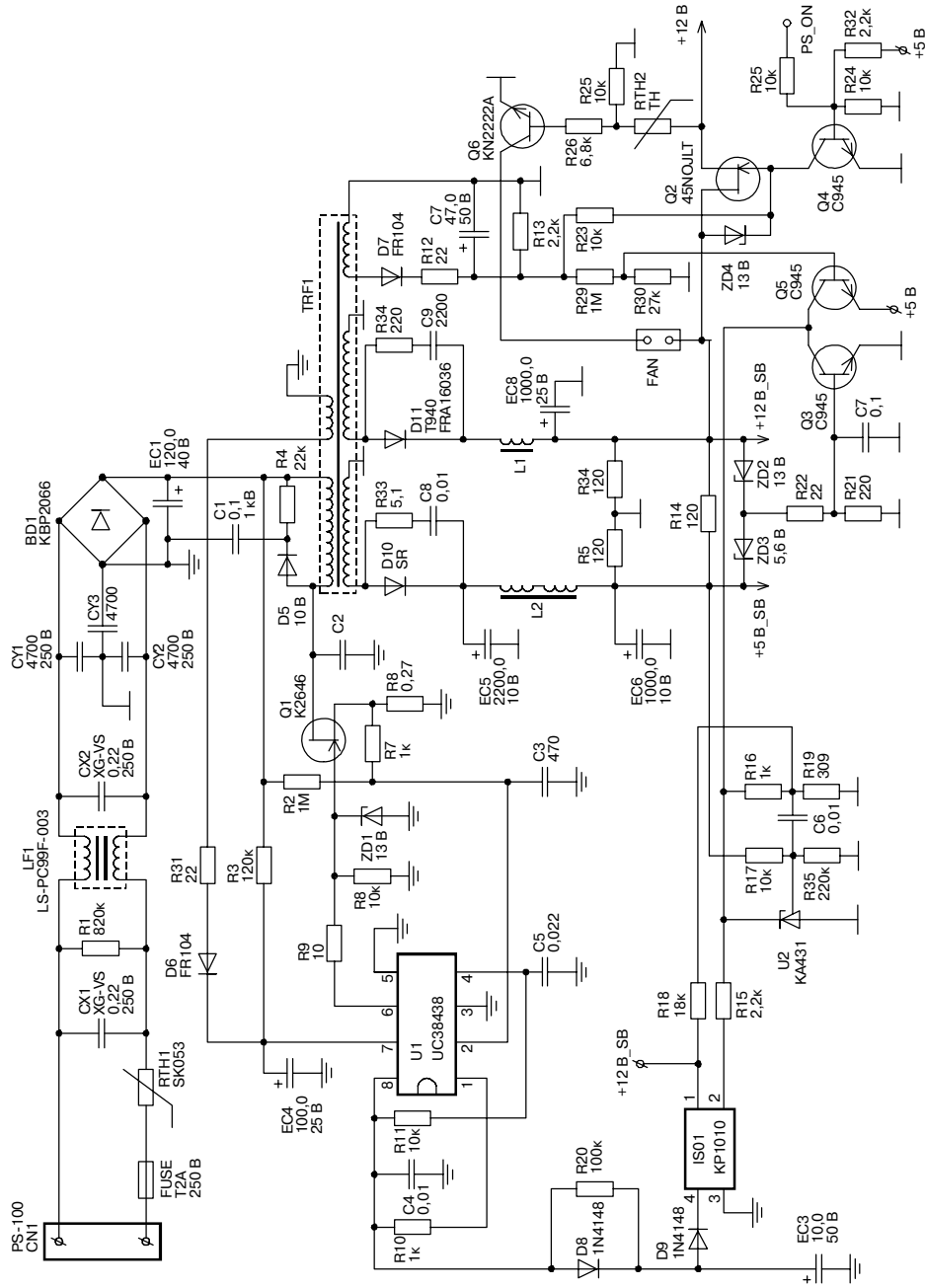
- ♦ выпрямителя напряжения сети;
- ♦ преобразователя;
- ♦ ШИМ-контроллера;
- ♦ элементов цепи запуска преобразователя, стабилизации и защиты;
- ♦ терморегулятора;
- ♦ формирователя сигнала P.G.;
- ♦ выпрямителей импульсного напряжения.

Параметры

Входное напряжение 100...240 В.
 Частота 50/60 Гц.
 Входной ток 2 А.
 Мощность 100 Вт.
 Выходной ток в канале источника:
 +12 В 5,5 А;
 + 5 В_SB 0,8 А.

Назначение и состав цепей

Функциональное назначение	Состав
Заградительный фильтр	CX1, LF1, CX2, CY1, CY2, CY3
Сетевой выпрямитель с фильтром	BD1, EC1
Преобразователь	Q1, TRF1, R6, R4, C2, D5, C1
ШИМ-контроллер	U1, R11, C5
Цепь запуска	R9, R8, ZD1
Обратная связь по напряжению	IS01
Питание ШИМ-контроллера	R3, EC4, R9, TRF1, D6, R31
Элементы цепи защиты от КЗ	ZD2, ZD3, R22, R21, C7, Q3, Q5
Цепь включения PS_ON	R25, R24, Q4, Q2, ZD4
Терморегулятор	RTH2, Q6, R26, R27
Выпрямитель +12 В	D11, EC8, L1
Выпрямитель +5 В_Sb	D10, EC5, L2, EC6



Принципиальная схема источника питания PS-100

Выпрямитель напряжения сети

Напряжение электрической сети переменного тока через плавкую вставку FUSE, дроссель LF1 поступает на выпрямитель VD1. Элементы CX1, CX2, CY1...CY3 формируют заградительный фильтр, предотвращающий проникновение в электрическую сеть импульсных помех, создаваемых источником питания для бытовой электронной аппаратуры. Диодная сборка VD1 является мостовым выпрямителем напряжения сети, фильтрация пульсаций осуществляется сглаживающим конденсатором EC1.

Преобразователь

Преобразователь обратного типа, выполнен на n-канальном МДП транзисторе Q1. Напряжение с положительного вывода выпрямителя VD1 через первичную обмотку трансформатора TRF1 прикладывается к стоку Q1. Одновременно полупериоды выпрямленного напряжения через резистор R3 поступают для питания микросхемы контроллера преобразователя (вывод 7 IC2).

Микросхемой формируется опорное напряжение +5 В (вывод 8 IC2), дополнительная фильтрация этого напряжения осуществляется конденсатором C4. Опорное напряжение используется для заряда конденсатора C5, осуществляемого по цепи:

+5 В (вывод 8 IC2) → R11 → C5 → корпус.

При напряжении на конденсаторе +2,4 В процесс заряда заканчивается и включается внутренняя цепь разряда, формируя при этом пилообразное напряжение на выводе 4 микросхемы U1. Частота следования пила совпадает с частотой задающего генератора микросхемы, длительность импульса определяется продолжительностью разряда конденсатора C5. Задний фронт импульса задающего генератора определяет начало формирования выходного импульса прямоугольной формы микросхемы (вывод 6 U1). Этот прямоугольный импульс через резистивный делитель R9, R8 поступает на затвор транзистора Q1, при отпирании которого протекает ток по цепи:

+U (VD1) → TRF1 → Q1 (сток-исток) → R8 → -U (BR1).

Диод ZD1 ограничивает амплитуду импульсов на затворе Q1. При протекании тока через первичную обмотку силового трансформатора TRF1 происходит процесс накопления энергии в рабочей обмотке TRF1, передача этой энергии во вторичные цепи источника питания и заряд конденсатора EC1. Установившийся режим работы преобразователя начнется после того, когда напряжение на конденсаторе EC1 достигнет величины +310 В. При этом на микросхему U1 (вывод 7) начнет поступать напряжение подпитки контроллера от источника, выполненного на элементах D6, R31, EC4.

Защита силового ключа от коммутационных импульсов, обусловленных индуктивностью рассеивания обмоток импульсного трансформатора, и от превышения мгновенной мощности на стоке реализована цепью демпфирования, образованной элементами D5, R4, C2, C1.

ШИМ-контроллер, цепи стабилизации и защиты

Длительность выходных импульсов ШИМ-контроллера (вывод 6 IC2) в установившемся режиме определяется сигналом с датчика тока преобразователя R6. При этом транзистор силового ключа Q1 включается внутренним генератором микросхемы, а выключается сигналом цепи обратной связи. Таким образом, на стоке Q1 формируется прямоугольный импульс, длительность которого определяется длительностью выходных импульсов контроллера U1. Рассмотрим процесс стабилизации выходных напряжений источника.

В качестве информационной цепи обратной связи используется сигнал датчика тока R8, поступающий на вход усилителя ошибки (вх. 2 U1) через фильтр высокочастотных помех — R7, C3. Усиленный сигнал ошибки определяет момент появления заднего фронта выходного импульса преобразователя. Увеличение ошибки будет приводить к росту длительности импульсов, поступающих на затвор транзистора Q1, вследствие чего возрастет энергия, накапливаемая рабочей обмоткой трансформатора, что в свою очередь приведет к восстановлению выходного напряжения источника.

Защита контроллера при повышении выходных напряжений организована оптроном IS01 KP1010. Стабилизация тока фотодиодной части оптрона осуществляется маломощным стабилизатором параллельного типа U2. При превышении выходным напряжением уровня, установленного U2, часть напряжения выпрямителя D7, C7 от резисторной цепи R12, R29, R30 поступает в базовую цепь Q5. Это напряжение открывает транзистор Q5. Увеличение световой энергии приводит к росту тока, протекающего в транзисторной части оптрона. Это вызывает процессы, препятствующие формированию импульсов, управляющих ШИМ-преобразователем.

Защита от коротких замыканий в нагрузке реализована на транзисторном каскаде Q3 и элементах ZD2, ZD3, R22, R21. В случае короткого замыкания в каналах +12 В_{Sb}, +5 В_{Sb} открывается транзистор Q3. Этот режим характеризуется повышенной светоотдачей излучательного диода и, соответственно, насыщенным режимом транзистора оптрона IS01. В результате этих действий формирование импульсов прекратится.

Терморегулятор

Поддержание теплового режима ИП осуществляется терморегулятором, выполненном на транзисторном каскаде Q6, через который питается дви-

гатель вентилятора. Измерение температуры осуществляется датчиком RTH2. Напряжение питания на двигатель выдается через разъем FAN.

Выпрямители импульсного напряжения

Источник питания формирует напряжения +5 В_{Sb} и +12 В_{Sb}, +12 В.

Напряжение +5 В_{Sb} образуется выпрямителем на диоде D10. Сглаживание пульсаций выпрямленного напряжения осуществляется фильтром EC5, L2, EC6.

Для выпрямителя +12 В_{Sb} используется диод D11 со сглаживающим фильтром EC7, L1, EC8.

Напряжение +12 В выдается через транзистор Q2 по команде PS_ON, поступающей на транзистор Q2, нагрузкой источника является терморегулятор. Снижение уровня помех, излучаемых импульсными выпрямителями в электрическую сеть, достигается применением резистивно-емкостных фильтров R33, C8, R34, C9, включенных параллельно D10, D11.

Типовые неисправности

Перегорает сетевой предохранитель F 5A.

В этом случае необходимо проверить исправность элементов заградительного фильтра и сетевого выпрямителя (CX1, CX2, LF1, CY1...CY3, VD1), проверить исправность транзистора Q1 и резистора R6.

Выходные напряжения модуля питания отсутствуют.

Проверяется наличие напряжения 310 В на конденсаторе EC1. При его отсутствии проверяется исправность элементов сетевого выпрямителя.

Далее проверяется наличие сигнала низкого уровня на входе PS_ON, при его наличии проверяется напряжение питания микросхемы U1 +19 В между выводами 7 и 5. В случае его отсутствия проверяется исправность резистора R3, элементов демпфирующей цепи преобразователя D5, R4, C2, исправность оптопары IS01.

Если напряжение питания занижено, например, меньше +16 В, следует проверить исправность тракта запускающих импульсов R8, R9, ZD1, а также исправность преобразователя U1.

Двигатель не вращается.

Проверить исправность элементов терморегулятора Q6, Q2, наличие команды PS_ON. Выходные напряжения питания выше или ниже нормы. Проверяется исправность элементов цепи обратной связи R8, R7, C3, U1, в случае их исправности, заменить микросхему ISO1.

ИСТОЧНИК ПИТАНИЯ ПК тип АТХ мощность 230 Вт **PM-230W**

Общие сведения

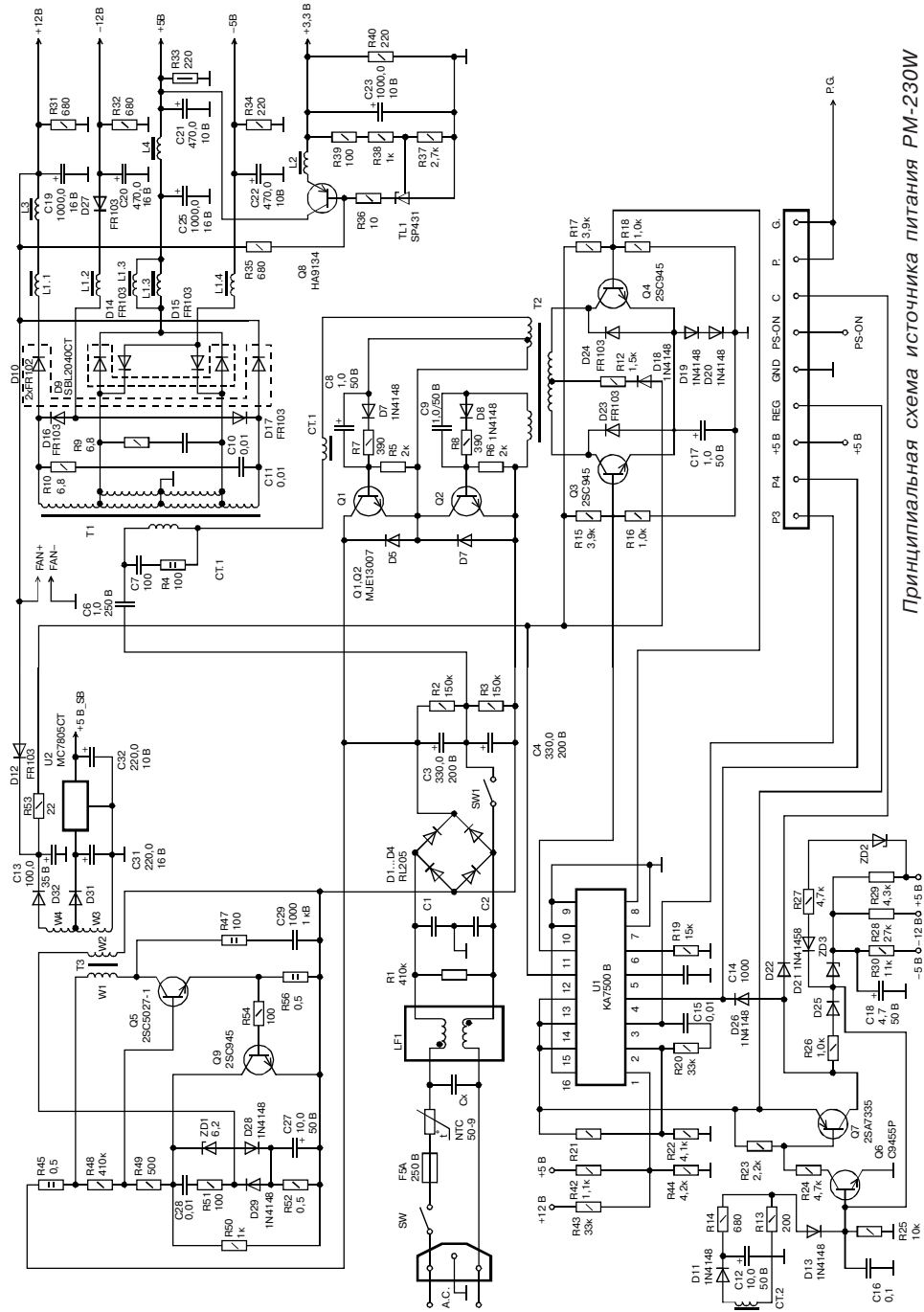
Источник питания PM-230W (производство KEY MOWE ELECTRONICS Co. LTD) конструктивно состоит из двух плат, на меньшей размером расположены элементы цепей формирования вспомогательных сигналов PS_ON и P.G. В функциональном составе источника имеются вспомогательный автогенератор с выходным выпрямителем +5 В_SB, элементы дистанционного включения источника питания и дополнительный выпрямитель +3,3 В, а также другие элементы, присущие источнику питания АТХ.

Основные параметры

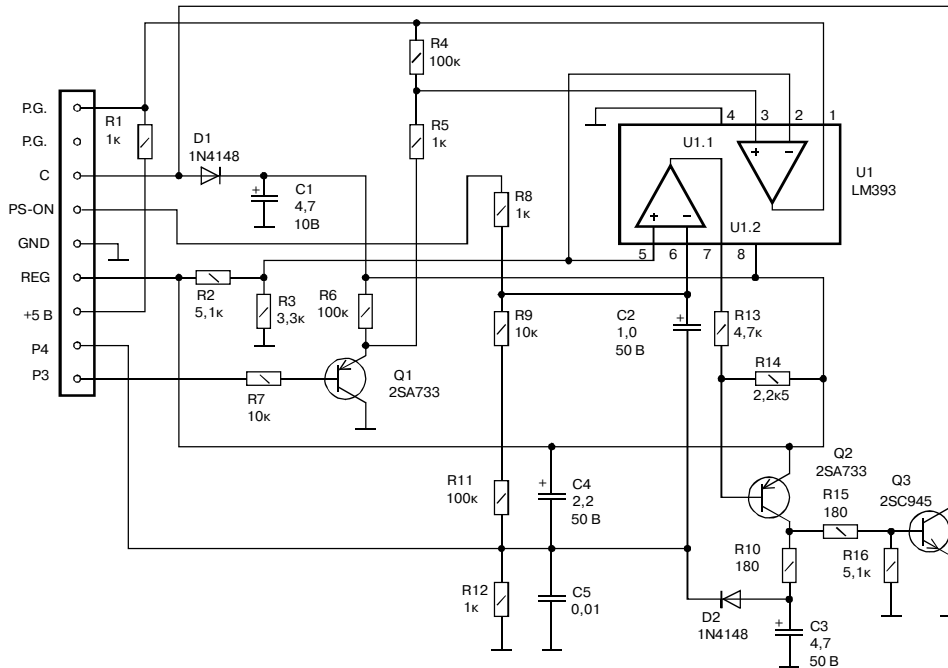
Входное напряжение	115/230 В.
Ток	6/3 А.
Частота	60/50 Гц.
Выходной ток в каналах источника:	
+3,3 В	14 А;
+5 В_SB	1,5 А;
+5 В	23 А;
-5 В	0,5 А;
+12 В	9 А;
-12 В	0,5 А.

Назначение и состав цепей

Функциональное назначение	Состав
Заградительный фильтр	NTC, Cx, LF1, R1, C1, C2
Сетевой выпрямитель с фильтром	D1...D4, R2, R3, C3, C4
Вспомогательный преобразователь	Q5, Q9, R45, R48, R49, R50, C28, R51, D29, R52, ZD1, D28, C27, R54, R56, R47, C29
Полумостовой преобразователь	Q1, Q2, D5, D7, R5, R7, R6, R8, C8, C9, D7, D8, T2, CT, C6, C7, R4
Каскад управления	Q3, Q4, D23, D24, D19, D20, C17, R12, R15, R16, R17, R18, D18
ШИМ-контроллер	U1, R19, C14, C15, R20
Цепь «медленного запуска»	C4, R12
Питание ШИМ-контроллера	D32, C13, R53
Элементы цепи защиты от короткого замыкания на выходе выпрямителя	U1, Q6, Q7, D25, D21, D22, ZD2, ZD3, D26, R30, R28, R29
Элементы цепи защиты от повышенных токов в преобразователе	CT, D11, C12, R14, R13, D13, Q6, Q7, C16, R25
Дистанционное включение PS_ON	U1.2, R8, Q2, R10, D2, R10, C3, Q3
Формирователь сигнала P.G.	U1.1, Q1, R1, R4, R5, R6, R7
Выпрямитель +12 В	D10, L1.1, L3, C19, R31
Выпрямитель +12 В	D16, D17, L1.2, D27, C20, R32
Выпрямитель +5 В	D9, L1.3, C25, L4, C21, R33
Выпрямитель +5 В	D14, D15, L1.4, C22, R34
Выпрямитель +3,3 В	Q8, R36, TL1, L2, R39, R38, R37, C23, R40
Выпрямитель +5 В_SB	D31, C31, U2, C32



Принципиальная схема источника питания RM-230W



Принципиальная схема субмодуля источника питания PM-230W

Выпрямитель напряжения сети

Напряжение электрической сети переменного тока через сетевой выключатель SW, плавкую вставку F, дроссель LF1, термистор NTC поступает на выпрямитель D1...D4. Элементы LF1, C1, C2 образуют заградительный фильтр, предотвращающий проникновение в электрическую сеть импульсных дифференциальных помех, создаваемых источником питания для бытовой электронной аппаратуры, конденсатор Cx подавляет синфазные помехи в электрической сети.

Мостовой выпрямитель напряжения сети образован диодами D1...D4, фильтрация пульсаций осуществляется последовательно соединенными сглаживающими конденсаторами C3, C4. Последовательное включение конденсаторов объясняется участием в работе полумостового преобразователя. В рабочем режиме на положительной обкладке конденсатора C3 напряжение +310 В. Резисторы R2, R3 образуют цепь разряда конденсаторов C3, C4 при выключении источника питания. Соединением переключателя SW1 одного из выводов переменного напряжения со средней точкой конденсаторов C3, C4 при питании от источника переменного напряжения 115 В формируется схема удвоения напряжения, в этом случае сохраняется значение выпрямленного напряжения +310 В на положительной обкладке конденсатора C3.

Вспомогательный преобразователь

Вспомогательный преобразователь подключен непосредственно к выходу сетевого выпрямителя и схематически представляет автоколебательный блокинг-генератор. Основными элементами блокинг-генератора являются транзистор Q5 и трансформатор Т3. Начальный ток базы транзистора Q5 создается резистором R48. В момент подачи питания начинает развиваться блокинг-процесс и в обмотке w1 трансформатора Т3 появляется ток. Магнитный поток, создаваемый этим током, наводит ЭДС в обмотке положительной обратной связи w2. При этом заряжается конденсатор С28 и происходит намагничивание трансформатора. Ток намагничивания и зарядный ток конденсатора С28 приводят к уменьшению базового тока Q5 и его последующему запиранию. Демпфирование выброса в коллекторной цепи осуществляется элементами R47, С29, в базовой цепи — транзистором Q9. Выпрямитель D29, R52, С27 и диоды D28, ZD1 участвуют в работе защиты базового перехода транзистора Q5 блокинга от перенапряжения.

Двухтактный преобразователь полумостового типа

Двухтактный преобразователь полумостового типа — основа силовой части принципиальной схемы. Силовыми элементами преобразователя являются транзисторы Q1, Q2 типа MJE13007 и обратные диоды D5, D7. Вторая половина моста образована конденсаторами С3, С4, образующими делитель выпрямленного напряжения. В диагональ этого моста включена первичная обмотка трансформатора Т4. Для исключения возможности несимметричного подмагничивания трансформатора Т4, имеющего место при переходных процессах в преобразователе, применяется разделительный конденсатор С6. Режим работы транзисторов задается элементами R5, R6.

Управляющие импульсы на транзисторы преобразователя поступают через трансформатор Т2. Однако запуск преобразователя происходит в автоколебательном режиме, при открытом транзисторе Q1 ток протекает по цепи:

$$+U (BD) \rightarrow Q1 (к-э) \rightarrow T2 \rightarrow CT \rightarrow T1 \rightarrow C6 \rightarrow C4 \rightarrow -U (BD).$$

В случае открытого транзистора Q2 ток протекает по цепи:

$$+U (BD) \rightarrow C3 \rightarrow C6 \rightarrow T1 \rightarrow CT \rightarrow T2 \rightarrow Q2 (к-э) \rightarrow -U (BD).$$

Через переходные конденсаторы С8, С9 в базу ключевых транзисторов Q1, Q2 поступают управляющие сигналы, режекторная цепь R4, С7 предотвращает проникновение импульсных помех в переменную электрическую сеть. Диод D7 и резистор R7 образуют цепь разряда конденсатора С8, а D8 и R8 — цепь разряда С9.

При протекании тока через первичную обмотку Т1 происходит процесс накопления энергии трансформатором, передача этой энергии во

вторичные цепи источника питания и заряд конденсаторов С3, С4. Установившийся режим работы преобразователя начинается после того, как суммарное напряжение на конденсаторах С3, С4 достигнет величины +310 В. При этом на микросхеме IC1 (вывод 12) появится питание от источника, выполненного на элементах D12, R53, C13.

Каскад управления

Каскад управления выполнен по типовой схеме и состоит из элементов Q3, Q4, D19, D20, C17. Нагрузкой каскада являются полуобмотки w1, w2 трансформатора Т2, в точку соединения которых (вывод 2) подается питание на схему через элементы R12, D18. Смещение в базовые цепи транзисторов Q3 и Q4 формируется с помощью резисторов R15, R16 и R17, R18 соответственно. Импульсы управления с микросхемы ШИМ-формирователя U1 поступают на базы транзисторов Q3, Q4. Под воздействием управляющих импульсов один из транзисторов, например Q3, открывается, а второй, Q4, соответственно, закрывается. Надежное запирающее транзистора осуществляется цепочкой D19, D20, C17. Так, при протекании тока в открытом транзисторе Q3 по цепи:

$+25\text{ В} \rightarrow D18 \rightarrow R12 \rightarrow T2 \rightarrow Q3 \text{ (к-э)} \rightarrow D19, D20 \rightarrow \text{корпус}$

в эмиттере этого транзистора создается падение напряжения +1,6 В. Оно достаточно для запирающего транзистора Q4. Наличие конденсатора C17 способствует поддержанию запирающего потенциала во время «паузы». Диоды D23, D24 предназначены для рассеивания магнитной энергии, накопленной полуобмотками трансформатора Т2.

ШИМ-контроллер

ШИМ-контроллер выполнен на микросхеме KA7500B (SAMSUNG ELECTRONICS) и предназначен для формирования управляющих последовательностей полумостовым преобразователем. Основные элементы контроллера — конденсатор С14 и резистор R19 — элементы времязадающей цепи генератора, резисторы R20 и конденсатор С15 образуют цепь коррекции усилителя ошибки 1.

Для реализации двухтактного режима работы преобразователя вход управления выходными каскадами (вывод 13) соединен с источником эталонного напряжения (вывод 14 U1). С выводов 8 и 11 микросхемы управляющие импульсы поступают в базовые цепи транзисторов преобразователей. Напряжение +25 В в рабочем режиме поступает от выпрямителя D12, C13, а в выключенном — от выпрямителя D32, C13 на вывод питания микросхемы (вывод 12) и на среднюю точку первичной обмотки трансформатора Т2 для питания микросхемы и транзисторов каскада управления.

Режим «медленного пуска» образован последовательным соединением элементов С4 и R12, размещенных на отдельном submodule. В схеме сохранен способ подключения конденсатора С4 этой цепи.

Цепи стабилизации и защиты

Длительность управляющих последовательностей ШИМ-контроллера (выводы 8, 11 IC1) в установившемся режиме определяется сигналами обратной связи и пилообразным напряжением задающего генератора. Рассмотрим процесс их формирования.

Информация об отклонении выходных напряжений от номинального значения формируется на выходе усилителя ошибки 1 (вывод 3 IC1) в виде медленно изменяющегося напряжения. На неинвертирующий вход усилителя ошибки 1 поступает сумма выходных напряжений +12 В и +5 В. Сумматор резистивного типа выполнен на элементах R42, R43, R44. На инвертирующий вход усилителя подается опорное напряжение через делитель R21, R22 от источника эталонного напряжения. Это напряжение поступает далее на один из входов широтно-импульсного модулятора (ШИМ). На его втором входе — пилообразное напряжение амплитудой +3,2 В. Длительность выходного импульса будет определяться интервалом времени, в течение которого «пила» превышает напряжение обратной связи. Отклонение выходного напряжения, например уменьшение, приводит к уменьшению напряжения ошибки. Вследствие этого длительность выходной последовательности увеличивается, а выходное напряжение возрастает.

При повышенной нагрузке через транзисторы преобразователя может протекать ток, способный вывести их из строя. Защита транзисторов преобразователя от такого чрезмерного тока осуществляется триггером на транзисторах Q6, Q7. Увеличение амплитуды информационного импульсного сигнала от трансформатора тока СТ выпрямляется цепью D11, C12, R14, R13 и через диод D13 передается в базу Q6. Транзистор Q6 открывается, это в свою очередь приводит к отпирианию транзистора Q7. При этом возрастает потребление тока от источника эталонного напряжения цепью Q7, D26, R12. Увеличение падения напряжения на резисторе R12 приводит к ограничению длительности выходных импульсов.

Защита от превышения выходных напряжений своих номинальных значений реализуется элементами R28, R29, R30, ZD2, ZD3, D21, D25. В режиме короткого замыкания по каналам отрицательных напряжений -12 В, -5 В пробивается стабилитрон ZD3, а по каналу +5 В — ZD2, открывается транзистор Q6, в дальнейшем механизм срабатывания защиты аналогичен защите от чрезмерных токов, описанных выше.

Формирователь сигнала «Напряжение питания в норме» (P.G.)

Как такового формирователя в блоке питания не существует, сигнал P.G. появляется на соответствующем контакте источника питания после формирования выходного напряжения +5 В и выдается через резистор R1, который как и другие элементы, участвующие в управлении этим сигналом, расположены на отдельном submodule.

В схеме сброса сигнала P.G. в аварийных режимах работы источника задействован компаратор U1.1. На инвертирующий вход компаратора (вывод 2 U1.1) подводится опорное напряжение порядка +2 В от источника эталонного напряжения микросхемы KA7500B (вывод 14 U1) через делитель R2, R3. Неинвертирующий вход через резистор R5 подсоединен к выходу транзисторного ключа Q1. При появлении нулевого потенциала на контакте P3 submodule ключ Q1 открывается, эмиттер имеет потенциал корпуса, а на выходе компаратора U1.1 устанавливается сигнал логического нуля, сигнал P.G. на выходе источника питания отсутствует. Резистором R4 образуется положительная обратная связь в компараторе, а резисторы R6, R7 являются элементами ключа Q1.

Дистанционное включение источника

Дистанционное включение источника питания происходит под воздействием сигнала PS_ON, в активном состоянии имеющего уровень логического нуля.

Рассмотрим выключенное состояние источника питания. Высокий уровень напряжения по линии PS_ON устанавливает выход компаратора в состояние логического нуля. При этом открывается транзисторный ключ Q2. На резисторе R12 увеличивается падение напряжения за счет тока, протекающего через Q2 по цепи:

$$+U_{от} (\text{Выв. 14 U1}) \rightarrow CN (REG) \rightarrow Q2 (\text{э-к}) \rightarrow R10 \rightarrow D2 \rightarrow R12 \rightarrow \text{корпус}.$$

Одновременно происходит заряд конденсатора C3. Вывод P4 соединительного разъема submodule соединен с входом управления «пауза» (вывод 4 U1 KA7500B). Уровень напряжения на этом входе, превышающий порядка 2,8 В, делает невозможным формирование выходных импульсов на выходе микросхемы. Логический нуль по линии PS_ON приводит к запираанию транзистора Q2, разряду конденсатора C3. Постоянная времени разряда C3 обеспечивает плавность включения контроллера. Элементы Q3, D1, D22 — вспомогательные элементы этой цепи.

Выпрямители импульсного напряжения

Выпрямители импульсного напряжения вторичных источников питания используют типовую двухполупериодную схему выпрямления со средней точкой, обеспечивающую необходимый коэффициент пульсаций.

Выпрямитель +5 В выполнен на диоде D9 типа SBL2040CT, пульсации выходного напряжения сглаживаются фильтром на элементах L1.3, C25, L4, C21, резистор R33 устраняет возможность значительного повышения напряжения на выходе выпрямителя при отключенной нагрузке. К этому выпрямителю подключен транзисторный стабилизатор +3,3 В. Стабилизатор последовательного типа, регулируемый элемент — транзистор Q8, смещение в цепи базы формируется выпрямителем +12 В и маломощным шунтовым регулятором TL1 типа SP431 через резистор R35. Такое включение позволяет обеспечить достаточное качество стабилизации выходного напряжения источника +3,3 В.

Напряжение +12 В формируется выпрямителем на диоде D10, в схеме использована пара диодов FR102. Сглаживание пульсаций выпрямленного напряжения осуществляется фильтром L1.1, L3, C19, нагрузкой выпрямителя в режиме холостого хода служит резистор R31.

Источник питания минус 5 В образован диодами D14, D15, сглаживающим фильтром L1.4, C22, нагрузочным резистором R34.

Для выпрямителя минус 12 В используются диоды D16, D17, D27 со сглаживающим фильтром на L1.2 и конденсаторе C20, в этот же канал включен вентилятор воздушного охлаждения.

Для снижения уровня помех, излучаемых импульсными выпрямителями, в электрическую сеть параллельно вторичным обмоткам трансформатора T1 включен резистивно-емкостный фильтр R9, C10, R10, C11.

Типовые неисправности

Перегорает сетевой предохранитель F 5А.

Необходимо проверить состояние выключателя SW1, исправность элементов заградительного фильтра и сетевого выпрямителя (NTC, Cx, LF1, D1...D4, C1, C2, C3, C4), а также проверить исправность транзисторов Q1, Q2, Q5, Q9.

Выходные напряжения модуля питания отсутствуют.

Проверяется наличие напряжения 310 В между последовательно соединенными конденсаторами C3, C4. При его отсутствии проверяется исправность элементов сетевого выпрямителя. Проверить исправность элементов цепи дистанционного включения. Проверить исправность выходных выпрямителей.

Далее проверяется напряжение питания микросхемы IC1 между выводом 12 и корпусом. При его отсутствии проверить исправность тран-

зисторов Q1, Q2, элементов тракта запускающих импульсов (U1, Q3, Q4, D23, D24, R12, D18, D19, D20, R15, R16, R17, R18). При наличии напряжения питания +25 В проверяется исправность цепей защиты: R30, R28, R29, ZD3, ZD2, Q6, Q7. В случае исправности перечисленных выше элементов заменить U1.

Выходные напряжения питания выше или ниже нормы.

Проверить исправность цепей обратных связей — резисторов R42, R43, R44, исправность цепи «медленного запуска» — C4, R12, расположенной на отдельной плате, а также Q6, Q7, в случае их исправности, заменить микросхему U1.

Отсутствует сигнал P.G.

Проверить элементы платы субмодуля R1, Q1, R5, а также микросхему U1.

Отсутствует дистанционное включение источника питания.

Проверить наличие на контакте PS-ON потенциала корпуса (нуля), исправность транзисторов, расположенных на субмодуле, Q2, Q3, D2, C3 и диода D22. В случае их исправности следует заменить U1 на субмодуле.

Отсутствует напряжение +5 В_SB.

Убедиться в исправности интегрального стабилизатора U2, например, методом замены. Проверить исправность транзисторов вспомогательного преобразователя Q5, Q9. Проверить элементы: R45, R48, R56, 2D1, D28, D29.

ИСТОЧНИК ПИТАНИЯ ПК**тип АТХ****мощность 200 Вт****DTK****Общие сведения**

Источник DTK [4] состоит из следующих элементов: выпрямителя напряжения сети; цепи запуска преобразователя, стабилизации и защиты; формирователя сигнала P.G.; выпрямителей импульсного напряжения.

Основные параметры

Входное напряжение 115/220 В.
 Допустимый диапазон входных напряжений 90...135 В.
 Частота 47...63 Гц.
 Размеры 140×150×86 мм.
 Диапазон рабочих температур +10...+50°C.
 КПД, не менее 68%.

Выходной ток в каналах источника:

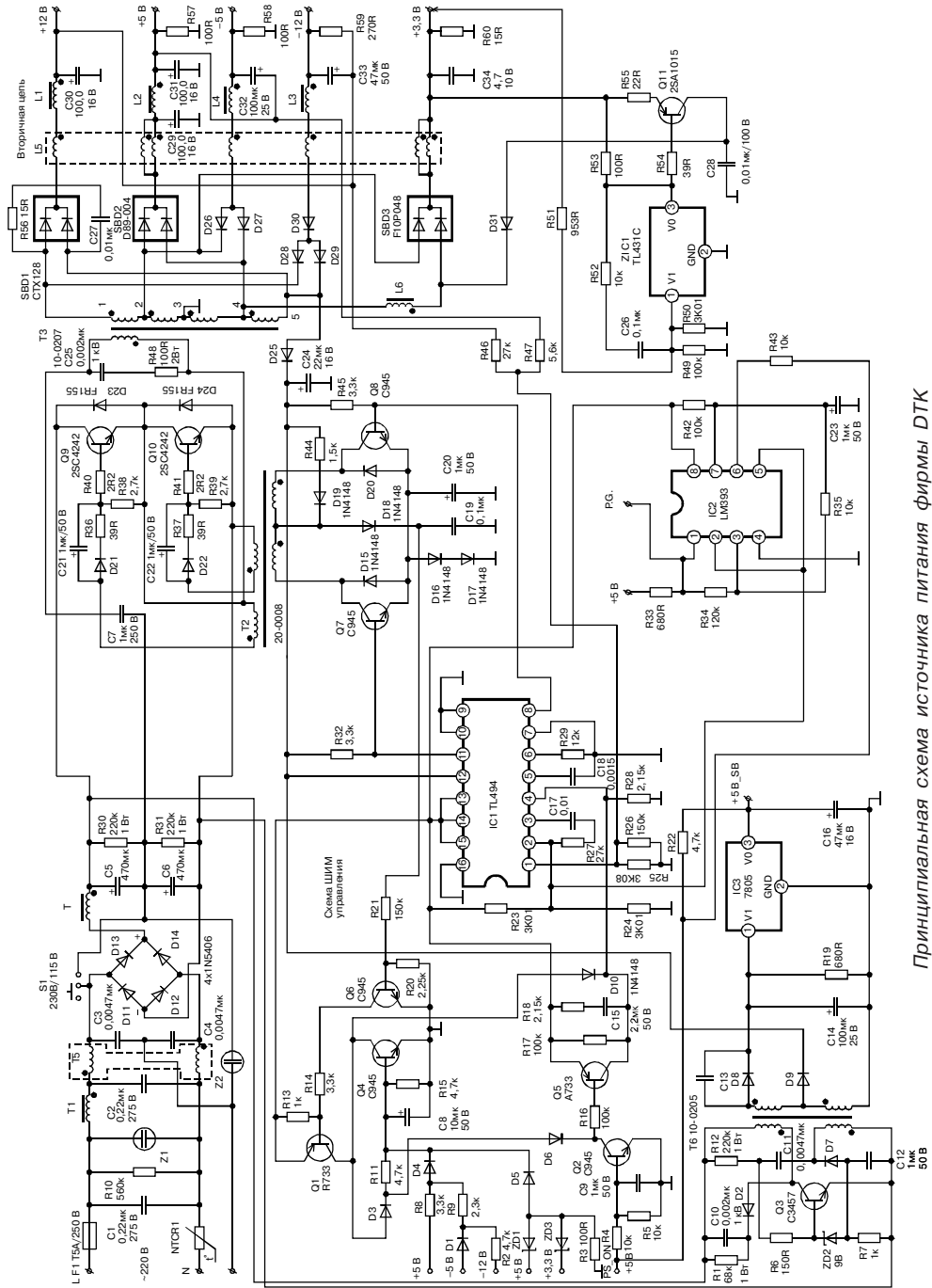
+3,3 В.....14 А; +5 В.....21 А; -5 В.....0,3 А;
 +5 В_SB.....0,72 А; +12 В.....6...8 А; -12 В.....0,3 А.

Назначение и состав цепей

Функциональное назначение	Состав
Заградительный фильтр	C1, R10, Z1, T1, T5, C2...C4
Сетевой выпрямитель с фильтром	D11...D14, T, C5, C6, R30, R31
Вспомогательный преобразователь	Q3, D7, C12, R7, ZD2, R6, C11, R12, R1, C10, T6
Полумостовой преобразователь	Q9, Q10, D23, D24, R36...R41, C21, C22, D21, D22, T3, C7, T2
Каскад управления ШИМ-контроллер	Q7, Q8, D15...D20, C20, R32, R44, R45
Цепь «медленного запуска»	IC1, R29, C18, R27, C17
Питание ШИМ-контроллера	C15, R28
Элементы цепи защиты от короткого замыкания на выходе выпрямителя	D25, C24
Элементы цепи защиты от повышенных токов в преобразователе	D1, R2, ZD1, ZD3, R3, Q4, Q6
Дистанционное включение PS_ON	ZD1, ZD3, R3, D5, Q1, Q4
Формирователь сигнала P.G.	R4, R5, C9, Q2, Q5
Выпрямитель +12 В	R42, C23, IC2
Выпрямитель +5 В	SBD1, L5, L1, C30
Выпрямитель -5 В	D28, D29, D30, L5, L3, C33, R59
Выпрямитель +3 В	SBD2, L5, L2, C31, R57, C29
Выпрямитель +3,3 В	D26, D27, L5, L4, C32, R58
Выпрямитель +5 В_SB	L6, SBD3, L5, C34, ZIC1, Q11, R60
Выпрямитель +5 В_SB	D8, IC3, C14, R19, C14, C16

Входные цепи

Для защиты входных цепей источника питания на печатной плате установлен предохранитель F1. Ограничение пускового тока осуществляется терморезистором NTCR1. Заградительный фильтр импульсных помех образован конденсаторами C1...C4, дросселями T1, T5. Фильтр



Принципиальная схема источника питания фирмы DTK

обеспечивает защиту источника питания как от синфазной, так и дифференциальной составляющей импульсных помех.

Напряжение первичной электрической сети поступает далее на выпрямитель D11...D14, выполненный по мостовой схеме. Полупериоды выпрямленного напряжения сглаживаются конденсаторами C5, C6. Резисторы R30, R31, подключенные к C5, C6 параллельно, симметрируют напряжение на конденсаторах, а также создают цепь их разряда. Переключатель S1 обеспечивает функционирование источника питания как в сети 115 В, так и в сети 230 В.

Работа источника питания при отклонениях входного напряжения за пределы установленного диапазона прекращается варисторами Z1, Z2.

Источник питания режима «готовность» (Standby)

Источник питания режима «готовность» предназначен для создания начального напряжения питания при запуске ШИМ-контроллера и выдачи напряжения питания на системную плату, когда компьютер находится в «спящем» режиме. Этот источник состоит из однотактного преобразователя, подключенного к выпрямителю первичной сети, и стабилизатора вторичного напряжения.

Однотактный преобразователь автогенераторного типа выполнен на транзисторе Q3. Постоянное напряжение с положительного вывода выпрямителя через рабочую обмотку трансформатора T6 подводится к коллектору транзистора Q3. Это же напряжение через резисторы R12, R6 прикладывается к базе этого транзистора, создавая небольшое положительное смещение. Транзистор Q3 находится в открытом состоянии, и через него начинает протекать ток по цепи:

$$+U_{C5} \rightarrow T6 \rightarrow Q3 (к-э) \rightarrow -U_{C6}.$$

В трансформаторе происходит процесс накопления энергии, в результате которого в обмотках T6 наводятся ЭДС. Обмотка положительной обратной связи является источником заряда конденсатора C11. Ток заряда этого конденсатора запирает транзистор Q3. Во время запятого состояния Q3 трансформатор T6 отдает энергию во вторичную цепь.

Защита транзистора Q3 от коммутационных импульсов, обусловленных индуктивностью рассеивания обмоток трансформатора T6, и от превышения мгновенной мощности на коллекторе Q3 реализована цепью демпфирования, состоящей из элементов D2, R1, C10. Демпфирование выбросов в цепи базы осуществляется элементами D7, C12, R7, ZD2.

Вторичную цепь трансформатора T6 образуют выпрямительные диоды D8, D9, фильтровые конденсаторы C14, C16, и интегральный стабилизатор +5 В IC3.

Преобразователь

Активными элементами преобразователя полумостового типа являются транзисторы Q9, Q10. Второе плечо моста образовано выпрямительными конденсаторами C5, C6. Защита преобразователя от «сквозных токов» создается диодами D23, D24, а также наличием «мертвой зоны» между управляющими импульсами микросхемы IC1. В диагональ моста включена рабочая обмотка трансформатора Т3 через разделительный конденсатор C7, устраняющий нежелательное несимметричное подмагничивание рабочей обмотки трансформатора. Резистор R48 и конденсатор C25 шунтируют рабочую обмотку Т3 для демпфирования паразитных колебаний. Режим работы транзисторов преобразователя задается резисторами R38...R40. Элементы C21, C22, D21, D22, R36, R37 предназначены для ускорения переходных процессов при переключениях транзисторов.

ШИМ-контроллер и каскад управления

Напряжение питания на микросхему IC1 (вывод 12) поступает от выпрямителя D9 вспомогательного генератора и выпрямителя D25, C24. После подачи питания на выводе 14 появляется напряжение внутреннего источника опорного напряжения микросхемы равное +5 В. Запускается задающий генератор, и на выводе 5 присутствует пилообразное напряжение. Конденсатор C18 и резистор R29 — элементы времязадающей цепи генератора. На выводах 8, 11 микросхемы IC1 появляются импульсные последовательности, поступающие на транзисторы Q7, Q8 каскада управления. Каскад управления состоит из ключевых транзисторов Q7, Q8, резисторы R32, R45 и цепь D16, D17 C20 задают их режим работы, диоды D15, D20 рекуперационные. Нагрузкой каскада управления является трансформатор Т2.

Цепи управления, стабилизации и защиты

Стабилизация выходных напряжений достигается методом широтно-импульсного модулирования выходных импульсов. Для этого выходное напряжение с сумматора R46, R47, R25, R26 поступает на вход 1 усилителя ошибки 1 микросхемы IC1. На второй вход этого усилителя (вывод 2 IC1) через делитель R23, R24 поступает опорное напряжение. Элементы C17, R27 — частотно-корректирующая цепь усилителя ошибки 1.

С выхода усилителя сигнал, пропорциональный напряжению ошибки, поступает на широтноимпульсный модулятор для формирования на выводах 8, 11 микросхемы IC1 управляющих последовательностей.

От согласующего трансформатора Т2, выполняющего роль трансформатора тока, информация о токе нагрузки через однополупериод-

ный выпрямитель D18, C19, делитель R20, R21 поступает на базу Q6. Превысив определенный уровень, сигнал, пропорциональный току преобразователя, открывает транзистор Q6, который в свою очередь приводит к отпираанию транзистора Q1. На вход управления паузой через Q1 и D10 станет поступать потенциал источника эталонного напряжения (вывод 14 IC1). Это же напряжение через открытый транзистор Q1, диод D3, резистор R11 поступает в базу транзистора Q4, который, открываясь, запускает преобразователь.

Каскад защиты, состоящий из диодно-резистивной цепи D1, R2 и сумматора R8, R9, реализует защиту преобразователя от короткого замыкания в каналах +5 В, -12 В, -5 В. Уменьшение напряжений в любом из перечисленных каналов вызовет открытие транзистора Q4, который в свою очередь откроет Q1. При этом управляющие импульсы на выходе ШИМ-контроллера отсутствуют. Защита от превышения напряжения в нагрузке выполнена на стабилитронах ZD1, ZD3, резистор R3 для них балластный. Увеличение напряжения повлечет открытие транзистора Q4.

Дистанционное управление

Для дистанционного управления источником питания применяется сигнал PS_ON. Сигнал высокого уровня через делитель R4, R5, C9 поступает на базу транзистора Q2. При этом транзисторы Q2 и Q5 в открытом состоянии. На вывод 4 IC1 через Q5 поступает сигнал высокого уровня. На выводах 8, 11 микросхемы импульсы отсутствуют, преобразователь остановлен. В случае сигнала PS_ON низкого уровня микросхемы IC1 транзисторы Q2, Q5 меняют свое состояние, на выводах 8, 11 появятся импульсы.

Формирователь сигнала «питание в норме»

В состав схемы формирователя P.G. входят элементы задержки — конденсатор C23 и микросхема IC2. При включении источника питания конденсатор C23 разряжен. Сигнал включения PS_ON низкого уровня поступает на выводы 6 и 2 микросхемы IC2, устанавливая на выводе 7 IC2 высокий уровень напряжения. Начинается заряд конденсатора задержки C23 с выхода 7 компаратора IC2.

Через время 0,1...0,5 с напряжение заряда на конденсаторе C23 превысит значение напряжения на выводе 2. При этом на выводе 1 микросхемы IC2 появляется сигнал «питание в норме» P.G. высокого уровня.

Выходные выпрямители

Диодная сборка SBD1 обеспечивает получение выходного напряжения +12 В. Элементы L5, L1, C30 образуют сглаживающий фильтр этого напряжения. Подавление высокочастотных импульсных помех осуще-

ствляется цепочками R56, C27. Выходное напряжение +5 В формируется диодной сборкой SBD2. Сглаживающий фильтр в этом канале образован элементами L5, L2, C29, C31.

Отрицательные напряжения –5 В и –12 В организованы на дискретных диодах D26, D27 и D28, D29, D30 соответственно. Элементы L4, C32 и L3, C33 составляют сглаживающие фильтры источников.

Источник питания +3,3 В выполнен на стабилизаторе компенсационного типа. В качестве выпрямителя используется диодная сборка SBD3. Роль регулирующего элемента выполняет транзистор Q11, ток базы ему задает параметрический стабилизатор ZIC1. Выходное напряжение источника измеряется делителем R49...R51. Элементы R52, C26 предназначены для повышения устойчивости стабилизатора при переходных процессах.

Резисторы R57, R58, R59, R60 являются нагрузками холостого хода источников +5 В, –5 В, –12 В и +3,3 В, соответственно.

Типовые неисправности

Отсутствуют все выходные напряжения.

Проверяется предохранитель F1, NTCR1, дроссели T1, T5, T, напряжение на C5, C6. При отсутствии напряжения +310 В проверяется целостность диодного моста D11...D14, дроссель T, емкости фильтров C1...C4, а также сопротивления R30, R31. При наличии напряжения +310 В проверить исправность элементов преобразователя: транзисторов Q1, Q2, разделительной емкости C7, демпфирующей цепи R48, C25. Проверить исправность цепей токовой защиты. Проверить исправность цепи дистанционного управления источником, соединив корпус с проводом PS_ON.

Отсутствует напряжение +5 В_SB.

Проверить исправность транзистора Q3, демпферные цепи D2, R1, C10 и D7, C12, ZD2, микросхему IC3. Неисправный элемент заменить.

Отсутствуют некоторые выходные напряжения.

Проверить целостность обмоток T3, выпрямителей SBD1, SBD2, SBD3, диодов D26...D30, конденсаторов C30...C34, дросселей L1...L6. При отсутствии напряжения +3,3 В проверить исправность параметрического стабилизатора ZIC1 и Q11. В случае исправности выпрямителей определить неисправность в нагрузке.

Все выходные напряжения отличаются от номинальных величин.

Проверяется исправность источника питания микросхемы IC1 (вывод 12) D25, D9, C24. Проверяется исправность источника питания

опорного напряжения +5 В на выводе 14 микросхемы. Проверяется работоспособность задающего генератора, с помощью осциллографа контролируется «пила» амплитудой 3,2 В. Исправность цепей регулирования микросхемы производится путем соединения выводов 4 и 7 IC1, а затем 3 и 7, и контроля на выводах 8, 11 импульсов максимальной длительности. Если сигналы контролируются, то IC1 исправна, неисправность следует искать среди элементов обратной связи и защиты.

Срабатывает защита по току.

Проверяется исправность элементов токовой защиты: D1, R2, ZD1, ZD3, R3, Q4, Q6. Определить наличие короткого замыкания в одном из каналов выходного напряжения.

Отсутствует сигнал «питание в норме».

Проверить исправность цепи формирования сигнала P.G., конденсатор C23, проверить напряжение питания +5 В микросхемы IC2 (вывод 8), неисправный элемент заменить.

Отсутствие дистанционного управления источником.

Проверить исправность элементов цепи дистанционного управления: C9, Q2, Q5, в случае необходимости заменить IC1.

ИСТОЧНИК ПИТАНИЯ ПК
тип АТХ мощность 230 Вт

АТХ

Общие сведения

Источник питания АТХ [12] состоит из следующих элементов:

- ♦ выпрямителя напряжения сети;
- ♦ преобразователя;
- ♦ элементов цепи запуска преобразователя, стабилизации и защиты;
- ♦ вспомогательного преобразователя;
- ♦ формирователя сигнала P.G.;
- ♦ выпрямителей импульсного напряжения.

Источник питания функционально содержит элементы цепей формирования вспомогательного сигнала P.G., цепь управления дистанционным включением PS_ON, в составе имеются вспомогательный автогенератор с выходным выпрямителем +5 В_SB, дополнительный выпрямитель +3,3 В, а также другие элементы присущие источнику питания АТХ.

Основные параметры

Входное напряжение 90...135 В (180...265 В).
Частота 48...63 Гц.
Диапазон рабочих температур 0...40°C.
КПД, не менее 65%.

Назначение и состав цепей

Функциональное назначение	Состав
Заградительный фильтр	BL1, BL2, BL3, CY1, CY2, TH1, C1...C4, LF1
Сетевой выпрямитель с фильтром	BD1, C5, C6, R2, R3, VD1, VD2
Вспомогательный преобразователь	Q3, T3, R9, R10...R14, ZD1, D6, C12, C13
Полумостовой преобразователь	Q1, Q2, D1, D2, R5...R8, C9, C10, T2, D1, D2
Каскад управления	Q4, Q5, D7...D11, C15, R15...R18, R64
ШИМ-контроллер	IC1, R26, C17, R22, C16
Цепь «медленного запуска»	C18, R24
Питание ШИМ-контроллера	D21, D22, C14
Элементы токовой защиты	T4, D12, VR1, C22, D13, IC2.2, Q9, D18
Защита при перегрузках	R40, R48, R52, R54, R55, D19, D23, D24, ZD2, ZD3, C28
Дистанционное включение PS_ON	Q7, Q8, IC6
Формирователь сигнала P.G.	R27, C19, Q6, IC2.1
Выпрямитель +12 В	D31, T5, L2, C33, R56, C31
Выпрямитель минус 12 В	D27, D28, T5, C37, IC4, C38
Выпрямитель +5 В	D30, T5, C34, L1, C35
Выпрямитель минус 5 В	D27, D28, T5, C37, IC5, C36
Выпрямитель +3,3 В	D25, D26, Q10, IC7, VR3, R59...R63
Выпрямитель +5 В_SB	D20, C26, IC3, C27, R68
Схема терморегулирования	Q11, Q12, R65...R67, TH2

Выпрямитель напряжения сети

В источнике питания заградительные фильтры установлены на участках сеть-выключатель и выключатель-выпрямитель. Фильтрация осуществляется как синфазных, так и дифференциальных помех. Эле-

менты Сх1, ВL1, ВL2 — фильтр синфазных помех, а ВL3, СУ1, СУ2 — фильтр дифференциальных помех на участке линии сеть-выключатель SW. От выключателя через разъем CON1 напряжение электрической сети переменного тока через термистор ТН1, плавкую вставку F1, дроссель LF1 поступает на выпрямитель ВD1. Элементы LF1, С2, С3 образуют заградительный фильтр, предотвращающий проникновение в электрическую сеть импульсных дифференциальных помех, создаваемых источником питания для бытовой электронной аппаратуры, конденсатор С1 подавляет синфазные помехи в электрической сети.

Мостовой выпрямитель образован диодной сборкой ВD1, фильтрация пульсаций осуществляется последовательно соединенными сглаживающими конденсаторами С5, С6. В рабочем режиме на положительной обкладке конденсатора С5 напряжение +310 В. Резисторы R2, R3 образуют цепь разряда конденсаторов С5, С6 при выключении источника питания. Соединение переключателя SW1 с одним из выводов переменного напряжения со средней точкой конденсаторов С5, С6 при питании от источника переменного напряжения 115 В образует схему удвоения напряжения, в этом случае сохраняется значение выпрямленного напряжения +310 В на положительной обкладке конденсатора С5. Варисторы VD1, VD2 ограничивают выпрямленное напряжение при превышении сетевого напряжения.

Вспомогательный преобразователь

Вспомогательный преобразователь схематически представляет автоколебательный блокинг-генератор. Основными элементами блокинга являются транзистор Q5 и трансформатор Т3. При подаче напряжения сети через обмотку w1 трансформатора Т3 и транзистор Q3 начинает протекать ток по цепи:

$$+U (C5) \rightarrow R9 \rightarrow T3 (w1) \rightarrow Q3 (к-э) \rightarrow корпус.$$

Начальный ток базы Q3 создается резистором R10. Магнитный поток, создаваемый этим током, наводит ЭДС в обмотке положительной обратной связи w2. При этом заряжается конденсатор С11 и происходит намагничивание трансформатора. Ток намагничивания и зарядный ток конденсатора С11 приводят к уменьшению базового тока Q3 и его последующему запиранию. Демпфирование выброса в коллекторной цепи осуществляется элементами R14, С13. Выпрямитель D5, R12, С12 и диоды D6, ZD1 защищают переход база-эмиттер Q3 блокинга от перенапряжения.

В двухтактном преобразователе полумостового типа используются транзисторы Q1, Q2 (2SC4242) и обратные диоды D1, D2 (FR107). Вторая половина моста состоит из конденсаторов С5, С6, образующих делитель выпрямленного напряжения. В диагональ моста включена первичная обмотка трансформатора Т1. Для исключения несимметричного подмагничивания трансформатора Т1 при переходных процессах в преобразователе включен разделительный конденсатор С7.

Управляющие импульсы на транзисторы преобразователя поступают через трансформатор Т2. Поскольку запуск преобразователя происходит в автоколебательном режиме, то в случае открытого транзистора Q1 ток протекает по цепи:

$$+U (BD1) \rightarrow Q1 (к-э) \rightarrow T4 \rightarrow T1 \rightarrow C7 \rightarrow C6 \rightarrow -U (BD1),$$

а в случае открытого транзистора Q2 ток протекает по цепи:

$$+U (BD1) \rightarrow C5 \rightarrow C7 \rightarrow T1 \rightarrow T4 \rightarrow Q2 (к-э) \rightarrow -U (BD1).$$

Через переходные конденсаторы C9, C10 в базу ключевых транзисторов Q1, Q2 поступают управляющие сигналы, режекторная цепь R4, C8 предотвращает проникновение импульсных помех в переменную электрическую сеть. Диод D3 и резистор R7 образуют цепь разряда конденсатора C9, а D4 и R8 — цепь разряда C10.

При протекании тока через первичную обмотку Т1 происходит процесс накопления энергии трансформатором, передача этой энергии во вторичные цепи источника питания и заряд конденсаторов C5, C6. Установившийся режим работы преобразователя начнется после того, как суммарное напряжение на конденсаторах C5, C6 достигнет величины +310 В. При этом на микросхеме IC1 (вывод 12) появится напряжение питания +25 В от источника, выполненного на диодах D22, C14.

Каскад управления

Каскад управления состоит из элементов Q4, Q5, D8, D9. Нагрузкой каскада являются полуобмотки w1, w2 трансформатора Т2, в точку соединения которых подается питание на схему через элементы D7, R64. Смещение в базовые цепи транзисторов Q4 и Q5 формируется резисторами R16, R18 и R15, R17, соответственно. Импульсы управления с выводов 8, 11 микросхемы ШИМ-формирователя поступают на базы транзисторов схемы. Под воздействием управляющих импульсов один из транзисторов, например Q4, открывается, а второй, Q5, соответственно, закрывается. Надежное запирающее транзистора осуществляется цепочкой D10, D11, C15. Так, при протекании тока через открытый транзистор Q4 по цепи:

$$+25 В \rightarrow D7 \rightarrow R64 \rightarrow T2 (w1) \rightarrow Q4 (к-э) \rightarrow D10, D11 \rightarrow корпус,$$

в эмиттере этого транзистора формируется падение напряжения +1,6 В. Этой величины достаточно для запирающего транзистора Q4. Наличие конденсатора C15 способствует поддержанию запирающего потенциала во время «паузы». Диоды D8, D9 предназначены для рассеивания магнитной энергии, накопленной полуобмотками трансформатора Т2.

ШИМ-контроллер

ШИМ-контроллер, выполненный на микросхеме TL494, предназначен для формирования управляющих последовательностей полумостовым преобразователем. Основные элементы контроллера — конденсатор C17

и резистор R26 — элементы времязадающей цепи генератора, резистор R22 и конденсатор C16 образуют цепь коррекции усилителя ошибки 1.

Для реализации двухтактного режима работы преобразователя вход управления выходными каскадами (вывод 13) соединен с источником эталонного напряжения (вывод 14 U1). С выводов 8 и 11 микросхемы управляющие импульсы поступают в базовые цепи транзисторов преобразователей. Напряжение питания +25 В в рабочем режиме формируется выпрямителем D22, C14, а в выключенном от выпрямителя D21, C14 поступает на вывод питания микросхемы (вывод 12) и на среднюю точку первичной обмотки трансформатора T2 для питания транзисторов каскада управления. Режим «медленного пуска» образован последовательным соединением элементов C18 и R24.

Цепи стабилизации и защиты

Длительность управляющих последовательностей ШИМ-контроллера (выводы 8, 11 IC1) в установившемся режиме определяется сигналами обратной связи и пилообразным напряжением задающего генератора. Рассмотрим процесс их формирования.

Информация об отклонении выходных напряжений от номинального значения формируется на выходе усилителя ошибки 1 (вывод 3 IC1) в виде медленно изменяющегося напряжения. На неинвертирующий вход усилителя ошибки 1 поступает сумма выходных напряжений +12 В и +5 В. Сумматор резистивного типа выполнен на элементах R50, R53, VR2, R49. На инвертирующий вход усилителя подается опорное напряжение через делитель R19, R20 от источника эталонного напряжения.

Регулировка выходных напряжений в небольших пределах осуществляется VR2. Это напряжение поступает далее на один из входов широтно-импульсного модулятора (ШИМ). На его втором входе — пилообразное напряжение амплитудой +3,2 В. Длительность выходного импульса будет определяться интервалом времени, в течение которого «пила» превышает напряжение обратной связи. Отклонение выходного напряжения, например, его уменьшение, вызывает уменьшение напряжения ошибки. Вследствие этого длительность выходной последовательности увеличивается, а выходное напряжение возрастает.

Токовая защита транзисторов преобразователя осуществляется с помощью компаратора IC2.2, на вход которого приходит сигнал с токового трансформатора T4 через выпрямитель D12, VR1, D13 на вход компаратора IC2.2. С выхода компаратора через переход база-коллектор Q9, диод D18 управляющий сигнал поступает на вход управления «паузой». Напряжение на этом входе, превышающее +3,0 В, препятствует прохождению выходных импульсов на выводах 8, 11. Порог срабатывания защиты устанавливается VR1.

Информация о наличии короткого замыкания поступает с выходных каналов +12 В, -12 В, -5 В через резистивный сумматор R54, R55,

R52, R36. Защита в случае коротких замыканий происходит по той же цепи: R54, R55, R52 → D23 → R38 → D18 → R24. Предотвращение превышения выходных напряжений своих номинальных значений реализуется элементами ZD2, ZD3, R40, R48, D24, D19. В канале +3,3 В пробивается стабилитрон ZD3, а в канале +5 В — диод ZD2, в дальнейшем механизм срабатывания защиты аналогичен защите от чрезмерных токов.

В схеме **дистанционного включения источника питания** участвует транзистор Q8, на который подается сигнал PS_ON через соединительный разъем источника питания. С коллектора Q8 через резистор R41, диоды D14, D15 на вход управления «пауза» (вывод 4 IC1) в режиме выключенного состояния источника питания поступает напряжение, превышающее +3,0 В, запрещающее формирование выходных импульсов на выходе источника питания. При поступлении сигнала PS-ON транзистор Q8 открывается, на входе управления «пауза» напряжение уменьшается до нуля.

Формирователь сигнала «Напряжение питания в норме» (P.G.)

Формирователь сигнала «Напряжение питания в норме» (P.G.) состоит из элементов: R27, C19, IC2.2. Опорное напряжение на компараторе IC2.2 формируется делителем R29, R30. Задержка сигнала осуществляется времязадающей цепью R27, C19. Резисторами R28, R32, R35 определяется режим работы компаратора.

В выключенном состоянии источника питания (сигнал PS-ON имеет уровень логической единицы) транзистор Q7 в открытом состоянии, при этом заряд конденсатора C19 не происходит. Транзистор открывается током, протекающим через транзистор Q8 и элементы R42, R43.

Схема терморегулирования

Схема терморегулирования предназначена для поддержания температурного режима внутри корпуса компьютера. Температура внутри корпуса поддерживается постоянной регулированием скорости вращения вентилятора, максимальная скорость вращения которого соответствует при температуре +40°C. Схема состоит из элементов: Q11, Q12, R65...R67, TH2.

Выпрямители импульсного напряжения

Выпрямители импульсного напряжения вторичных источников питания используют типовую двухполупериодную схему выпрямления со средней точкой, обеспечивающую необходимый коэффициент пульсаций.

Стабилизатор напряжения +3,3 В выполнен на регулирующем транзисторе Q10 и шунтовом стабилизаторе параллельного типа IC7. Выходное напряжение в небольших пределах устанавливается потенциометром VR3. Для снижения уровня помех, излучаемых импульсными выпрямителями в электрическую сеть, параллельно вторичным обмоткам трансформатора T4 включен резистивно-емкостной фильтр R6, C9.

Типовые неисправности

Перегорает сетевой предохранитель F.

В этом случае необходимо проверить состояние выключателя SW1, исправность элементов заградительного фильтра и сетевого выпрямителя (BL1, BL2, BL3, CY1, CY2, TH1, C1...C4, BD1, C5, C6, R2, R3), а при необходимости также проверить исправность транзисторов Q1, Q2.

Выходные напряжения модуля питания отсутствуют.

Проверяется наличие напряжения 310 В между последовательно соединенными конденсаторами C5, C6. При его отсутствии проверяется исправность элементов сетевого выпрямителя. Проверить исправность элементов цепи дистанционного включения.

Далее проверяется напряжение питания микросхемы IC1 между выводом 12 и корпусом. При его отсутствии проверить исправность транзисторов Q1, Q2, элементов тракта запускающих импульсов (IC1, Q4, Q5, D8...D11, R64, D7, R15, R16, R17, R18). При наличии напряжения питания +25 В проверяется исправность цепей защиты: ZD3, ZD2, D18, Q9. В случае исправности перечисленных выше элементов заменить IC2.2. Проверить исправность выходных выпрямителей и отсутствие короткого замыкания в их нагрузке. Проверить исправность ШИМ-регулятора замыканием К.4-7, К.3-7. При нормальном функционировании длительность импульсов на К.8, 11 увеличивается.

Выходные напряжения питания выше или ниже нормы.

Проверить исправность цепей обратных связей резисторов R21, R50, R53, VR2, R49, исправность цепи «медленного запуска» C18, R24, а также Q7, Q8, в случае их исправности заменить микросхему IC1.

Отсутствует сигнал P.G.

Следует проверить элементы C19, R27, Q7, D17, а также микросхему IC1.

Отсутствует дистанционное включение источника питания.

Проверить наличие на контакте PS-ON потенциала корпуса (нуля), исправность элементов Q7, Q8, D14, D15, R41. В случае их исправности, заменить IC1.

Отсутствует напряжение +5 В_{SB}.

Проверить исправность транзистора Q3, стабилитрона ZD1, конденсатора C12.

ИСТОЧНИК ПИТАНИЯ ПК
тип ATX мощность 230 Вт

LC-230ATX

Источник LC-230ATX компании L&C TECHNOLOGY INC является типовым для данного класса, состоит из следующих элементов:

- ♦ выпрямителя напряжения сети;
- ♦ преобразователя;
- ♦ цепи запуска преобразователя, стабилизации и защиты;
- ♦ формирователя сигнала P.G.;
- ♦ выпрямителей импульсного напряжения.

Основные параметры

Входное напряжение (ток) 115 В (6 А)/230 В (3 А).

Частота 50/60 Гц.

Выходной ток в каналах источника:

+3,3 В.....12 А; +5 В.....20 А; +12 В..... 7 А;

+5 В_SB.....0,1 А; -5 В.....0,5 А; -12 В..... 0,5 А.

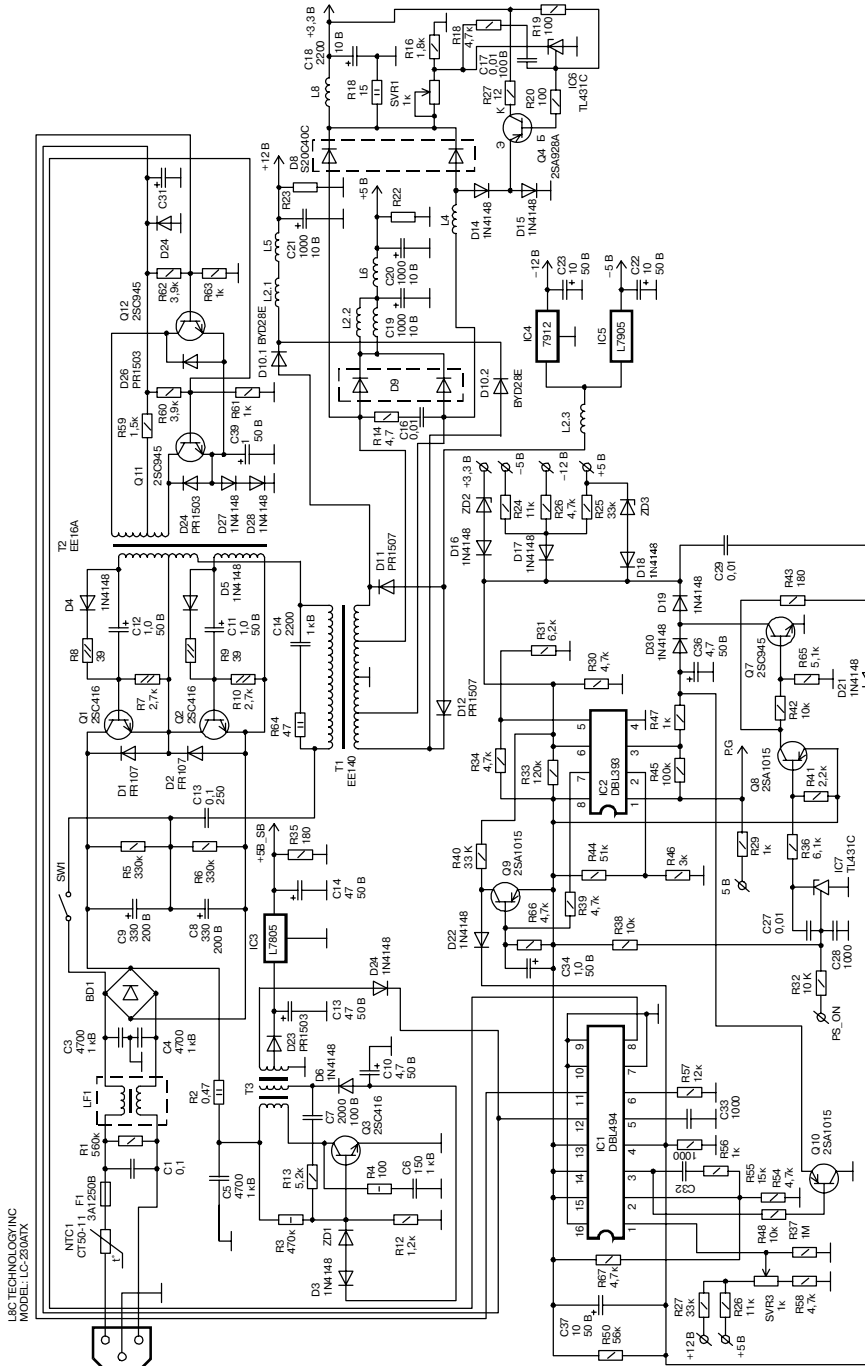
Модель исполнена по классической схеме полумостового преобразователя с интегральным контроллером на микросхеме DBL494. Цепи защиты, а также формирователь сигнала P.G. реализованы на сдвоенном компараторе DBL393.

Назначение и состав цепей

Функциональное назначение	Состав
Заградительный фильтр	NTC1, C1, R1, C3, C4, LF1
Сетевой выпрямитель с фильтром	BD1, C8, C9, R5, R6
Вспомогательный преобразователь	Q3, T3, R2...R4, R12, R13, ZD1, D3, D6, C5, C6
Полумостовой преобразователь	Q1, Q2, D1, D2, R7...R10, C11, C12, T2, D4, D5, T1, C13
Каскад управления	Q11, Q12, D24, D26...D28, C39, R60...R63
ШИМ-контроллер	IC1, R57, C33, R55, C32
Цепь «медленно запуска»	C37, R56
Питание ШИМ-контроллера	D24, C31
Элементы токовой защиты	IC2, R24, R25, R26, D17, D18
Дистанционное включение PS_ON	IC7, Q7, Q8, D21
Формирователь сигнала P.G.	R29, R45, R47, C36, D30
Выпрямитель +12 В	D10, T1, L2, L5, C21, R23
Выпрямитель минус 12 В	D11, D12, L2, IC4, C23
Выпрямитель +5 В	D9, L2, C19, L6, C20, R22
Выпрямитель минус 5 В	D11, D12, L2, IC5, C22
Выпрямитель +3,3 В	D8, IC6, Q4, L8, C18
Выпрямитель +5 В_SB	D23, IC3, C13, C14, R35

Входные цепи

Для защиты входных цепей источника питания на печатной плате установлен предохранитель F1. Ограничение зарядного тока конденсаторов C8, C9 осуществляется терморезистором NTC1. Заградительный фильтр импульсных помех образован конденсаторами C1, C3 и C4, дросселем LF1. Фильтр обеспечивает защиту источника питания как от синфазной, так и дифференциальной составляющей импульсных помех.



Принципиальная схема источника питания LC-230ATX

Напряжение первичной электрической сети поступает далее на выпрямитель VD1, выполненный на диодной сборке PBL405. Полупериоды выпрямленного напряжения сглаживаются конденсаторами C8, C9. Резисторы R5, R6, подключенные к C8, C9 параллельно, симметрируют напряжение на конденсаторах, а также создают цепь их разряда при выключении источника питания. Переключатель SW1 обеспечивает функционирование источника питания, как в сети 115 В, так и в сети 230 В.

Источник питания режима «готовность» (Standby)

Источник питания режима «готовность» предназначен для создания начального напряжения питания при запуске ШИМ-контроллера и выдачи напряжения питания на системную плату, когда компьютер находится в «спящем» режиме. Этот источник состоит из однотактного преобразователя, подключенного к выпрямителю первичной сети, и стабилизатора вторичного напряжения.

Однотактный преобразователь автогенераторного типа выполнен на транзисторе Q3. Постоянное напряжение с положительного вывода выпрямителя через рабочую обмотку трансформатора T3 подводится к коллектору транзистора Q3. Это же напряжение от делителя R2, R12, R13 прикладывается к базе этого транзистора, создавая небольшое положительное смещение. Транзистор Q3 находится в открытом состоянии, и через него начинает протекать ток по цепи:

$$+U_{C9} \rightarrow T3 \rightarrow Q3 (к-э) \rightarrow -U_{C8}.$$

В трансформаторе происходит процесс накопления энергии, в результате которого в обмотках T3 наводятся ЭДС. Обмотка положительной обратной связи является источником заряда конденсатора C7. Ток заряда этого конденсатора — запирающий транзистор Q3. Во время запертого состояния Q3 трансформатор T3 отдает энергию во вторичную цепь.

Защита транзистора Q3 от коммутационных импульсов, обусловленных индуктивностью обмоток трансформатора T6, и от превышения мгновенной мощности на коллекторе Q3 реализована цепью демпфирования, из элементов R4, C6, демпфирование выбросов в цепи базы осуществляется элементами D6, C10, D3, ZD1. Вторичную цепь трансформатора T3 образуют выпрямительные диоды D23, D24, фильтровые конденсаторы C14, C16, C31 и интегральный стабилизатор IC3 (напряжения +5 В_{SB}).

Преобразователь

Активными элементами преобразователя полумостового типа являются транзисторы Q1, Q2. Второе плечо моста образуют выпрямительные конденсаторы C8, C9. Защита преобразователя от «сквозных токов» создается диодами D1, D2, а также наличием «мертвой зоны» между управляющими импульсами микросхемы IC1. В диагональ моста включена рабочая обмотка трансформатора T1 через разделительный конденсатор C13, устраняющий нежелательное несимметричное подмагничивание рабочей

обмотки трансформатора. Резистор R64 и конденсатор C14 шунтируют рабочую обмотку T1 для демпфирования паразитных колебаний. Режим работы транзисторов преобразователя задается резисторами R7, R10. Элементы C11, C12, D4, D5, R8, R9 предназначены для ускорения переходных процессов при переключениях транзисторов.

ШИМ-контроллер и каскад управления

Напряжение питания микросхемы IC1 (вывод 12) поступает от выпрямителя D24 вспомогательного генератора. После подачи питания на выводе 14 появляется напряжение внутреннего источника опорного напряжения микросхемы равное +5 В, запускается задающий генератор и на выводе 5 присутствует пилообразное напряжение. Конденсатор C33 и резистор R57 являются элементами времязадающей цепи генератора. На выводах 8, 11 микросхемы IC1 появляются импульсные последовательности, поступающие на транзисторы каскада управления.

Каскад управления состоит из ключевых транзисторов Q11, Q12, резисторов R60, R61, R62, R63 и цепи D27, D28, C39, задающих их режим работы. Диоды D24, D26 — рекуперационные. Нагрузкой каскада управления является трансформатор T2.

Цепи стабилизации и защиты

Стабилизация выходных напряжений достигается методом широтно-импульсного модулирования выходных импульсов. Для этого выходные напряжения +5 В и +12 В с сумматора R26, R27, SVR3, R58 поступают на вход 1 усилителя ошибки 1 микросхемы IC1. На второй вход этого усилителя (вывод 2 IC1) через делитель R67, R54 поступает опорное напряжение. Элементы C32, R55 — частотно-корректирующая цепь усилителя ошибки 1.

С выхода усилителя сигнал, пропорциональный напряжению ошибки, поступает на широтно-импульсный модулятор для формирования на выводах 8, 11 микросхемы IC1 управляющих последовательностей.

Защита преобразователя от превышения напряжения и короткого замыкания в каналах +5 В, -12 В, -5 В и +3.3 В реализована на элементах ZD2, ZD3, D16, D17, D18 и сумматора R24, R25, R26, R30. От этой цепи сигнал поступает на инвертирующий вход компаратора 2 (выв. 6 IC2), на второй вход подано опорное от делителя R34, R31. Выход компаратора микросхемы (выв. 7 IC2) управляет сопротивлением перехода коллектор-эмиттер транзистора Q9, эмиттер которого подключен к источнику опорного напряжения. В аварийной ситуации от источника опорного напряжения через переход коллектор-эмиттер Q9, диод D22 и резистор R56 начнет протекать ток. При этом увеличится падение напряжения на R56, а соответственно, и потенциал на входе компаратора «мертвой зоны» (выв. 4 IC1). При достижении напряжения 3,5 В управляющие импульсы на выходе ШИМ-контроллера отсутствуют.

Дистанционное управление преобразователем

Дистанционное управление ИП осуществляется сигналом PS_ON. Сигнал высокого уровня через резистор R32 поступает на управляющий вход стабилизатора шунтового типа IC7. При этом транзистор Q8 открыт. От источника опорного напряжения +5 В через малое сопротивление перехода коллектор-эмиттер Q8, резистор R43, диод D21 и резистор R56 протекает ток. На вывод 4 IC1 поступает сигнал высокого уровня. Преобразователь останавливается, на выводах 8, 11 ИМС импульсы отсутствуют. В случае подачи сигнала PS_ON низкого уровня (транзистор Q8 закрыт) на выводе 4 IC1 потенциал близкий к нулю, действие компаратора «пауза» прекращается, на выводах 8, 11 появятся импульсы.

Формирователь сигнала «питание в норме»

В состав схемы формирователя P.G. входит элемент задержки конденсатор C36 и компаратор 1 микросхемы IC2. При включении источника питания конденсатор C36 разряжен посредством транзистора Q7, входящего в схему сброса сигнала. Поступающий от системной платы сигнал PS_ON низкого уровня приводит к закрытию транзисторов Q7, Q8, осуществляется заряд конденсатора C36. Напряжение заряда C36 поступает через резистор R47 на неинвертирующий вход компаратора 1 микросхемы IC2. На второй вход компаратора 2 подается опорное напряжение R44, R46. Резистором R45 осуществляется положительная обратная связь компаратора IC2. Через время 0,1...0,5 с напряжение заряда на конденсаторе C36 превысит значение напряжения на выводе 3, при этом на выводе 1 микросхемы IC2 появляется сигнал «питание в норме» P.G. высокого уровня.

В аварийных режимах работы сброс сигнала осуществляется транзистором Q10, управляемым с выхода усилителя ошибки 1 микросхемы IC1.

Выходные выпрямители

Диодная сборка D10 обеспечивает получение выходного напряжения +12 В. Элементы L2, L5, C21 образуют сглаживающий фильтр этого напряжения. Выходное напряжение +5 В формируется диодной сборкой D9. Сглаживающий фильтр образован элементами L6, L2, C19, C20. Отрицательные напряжения -5 В и -12 В организовываются интегральными стабилизаторами IC5, IC4 соответственно, подключенных к выпрямителю D11, D12. Дроссель L2 и конденсаторы C22, C23 составляют сглаживающие фильтры источников.

Источник питания +3,3 В выполнен на элементах IC6, Q4. В качестве выпрямителя используется диодная сборка D8. Роль регулирующего элемента выполняет транзистор Q4. Выходное напряжение источника измеряется делителем SVR1, R16. Элементы R18, C17 предназначены для повышения устойчивости стабилизатора при переходных процессах. Резисторы R18, R22, R23 являются нагрузками холостого хода источников +3,3 В, +5 В, +12 В, соответственно.

Типовые неисправности

Отсутствуют все выходные напряжения.

Проверяется предохранитель F1, NTC1, дроссель LF1. Проверяется напряжение на C8, C9. При отсутствии напряжения +310 В проверяется целостность диодного моста VD1, а также конденсаторы C8, C9. При наличии напряжения +310 В проверить исправность элементов преобразователя транзисторы Q1, Q2, разделительной емкости C13, демпфирующей цепи R64, C14. Проверить исправность цепей токовой защиты. Проверить исправность цепи дистанционного управления источником, соединив корпус с проводом PS_ON.

Отсутствует напряжение +5 В_SB.

Проверить исправность транзистора Q3, резистора R2, демпферной цепи R4, C6 и D6, D3, ZD1, C10, микросхемы IC3.

Отсутствуют некоторые выходные напряжения.

Проверить целостность обмоток T1, исправность выпрямителей D8...D12, конденсаторов C19...C23, дросселей L2, L5, L6. При отсутствии напряжения +3,3 В проверить исправность параметрического стабилизатора IC6 и Q4. При исправности элементов выпрямителя найти неисправность в нагрузке.

Все выходные напряжения отличаются от номинальных величин.

Проверяется исправность источника питания микросхемы U4 (вывод 12) D24, C31. Проверяется исправность источника питания опорного напряжения +5 В на выводе 14 микросхемы. Проверяется работоспособность задающего генератора. С помощью осциллографа контролируется «пила» амплитудой 3,2 В. Исправность цепей регулирования микросхемы производится путем соединения выводов 4 и 7 IC1, а затем 3 и 7, и контроля на выводах 8, 11 импульсов максимальной длительности. Если сигналы контролируются, то IC1 исправна, неисправность следует искать среди элементов обратной связи и защиты.

Срабатывает защита по току.

Проверяется исправность элементов токовой защиты D16...D18, R24...R26, ZD2, ZD3, IC2, Q9, D22, R56. Определить наличие короткого замыкания в одном из каналов выходного напряжения.

Отсутствует сигнал «питание в норме».

Проверить исправность цепи формирования сигнала P.G. — конденсатора C36. Проверить напряжение питания +5 В микросхемы IC2 (вывод 8), микросхему IC2.

ИСТОЧНИК ПИТАНИЯ ПК тип ATX мощность 230 Вт **MPS-8804L**

Источник MPS-8804L фирмы JNC TECHNOLOGY INC является типовым для данного класса, состоит из следующих элементов:

- ♦ выпрямителя напряжения сети;
- ♦ преобразователя;
- ♦ элементов цепи запуска преобразователя, стабилизации и защиты;
- ♦ формирователя сигнала P.G.;
- ♦ выпрямителей импульсного напряжения.

Источник питания содержит интегральный ШИМ-контроллер управления преобразователем. Остальные цепи, присущие источнику питания, имеют дискретное исполнение. Подробный состав и назначение цепей предлагаемого источника питания приведены в таблице.

Основные параметры

Входное напряжение (ток) 115 В (6 А)/230 В (3 А).

Частота 50/60 Гц.

Выходной ток в каналах источника (макс. мощность 230 Вт):

+3,3 В.....8 А; +5 В.....16 А; +12 В 8 А;

+5 В_SB.....1 А; -5 В.....0,8 А; -12 В 0,8 А.

Назначение и состав цепей

Функциональное назначение	Состав
Сетевой выпрямитель с фильтром	R101, D101...D104, C106, C107, R103, R104
Вспомогательный преобразователь	Q701, Q702, T703, R701...R708, ZD701, D702, C701...C703
Полумостовой преобразователь	Q301, Q302, D355, D356, R307...R313, C309, C310, T302, D302, D303
Каскад управления	Q303, Q304, D304...D308, C311, R314...R318
ШИМ-контроллер	IC201, R228, C216, R227, C215
Цепь «медленного запуска»	C214, R216
Питание ШИМ-контроллера	D222, D705, C314
Элементы токовой защиты	T302, D309, R320, C313, R233...R237, D213, R236, D212, Q205, Q206
Дистанционное включение PS_ON	Q801...Q803, R801...R808, ZD801
Формирователь сигнала P.G.	R603, D601, C601, Q602, Q603
Выпрямитель +12 В	D415, T401, L402, L403, C420, R448
Выпрямитель минус 12 В	D419...D421, L406, C426, R452
Выпрямитель +5 В	D418, L402, C422, L404, C425, R450
Выпрямитель минус 5 В	D416, D417, L402, L405, C424, R451
Выпрямитель +3,3 В	Q501, R501...R505, IC501, C501...C503
Выпрямитель +5 В_SB	D704, C704, IC701, C705

Входные цепи

Для защиты входных цепей источника питания на печатной плате установлен предохранитель F. Ограничение пускового тока осуществляется терморезистором R101. Напряжение первичной электрической сети

поступает далее на выпрямитель D101...D104, выполненный по мостовой схеме. Полупериоды выпрямленного напряжения сглаживаются конденсаторами C106, C107. Резисторы R103, R104, подключенные к C106, C107 параллельно, симметрируют напряжение на конденсаторах, а также создают цепь их разряда. Переключатель M102 обеспечивает функционирование источника питания как в сети 115 В, так и в сети 230 В.

Источник питания режима «готовность» (Standby)

Источник питания режима «готовность» предназначен для создания начального напряжения питания при запуске ШИМ-контроллера и выдачи напряжения питания на системную плату, когда компьютер находится в «спящем режиме». Этот источник состоит из однотактного преобразователя, подключенного к выпрямителю первичной сети, и стабилизатора вторичного напряжения.

Однотактный преобразователь автогенераторного типа выполнен на транзисторе Q701. Постоянное напряжение с положительного вывода выпрямителя через резистор R702, рабочую обмотку трансформатора T703 подводится к коллектору транзистора Q701. Это же напряжение через резисторы R702, R701 прикладывается к базе этого транзистора, создавая небольшое положительное смещение. Транзистор Q701 находится в открытом состоянии, и через него начинает протекать ток по цепи:

$$+U_{C106} \rightarrow T703 \rightarrow Q701 (к-э) \rightarrow -U_{C107}.$$

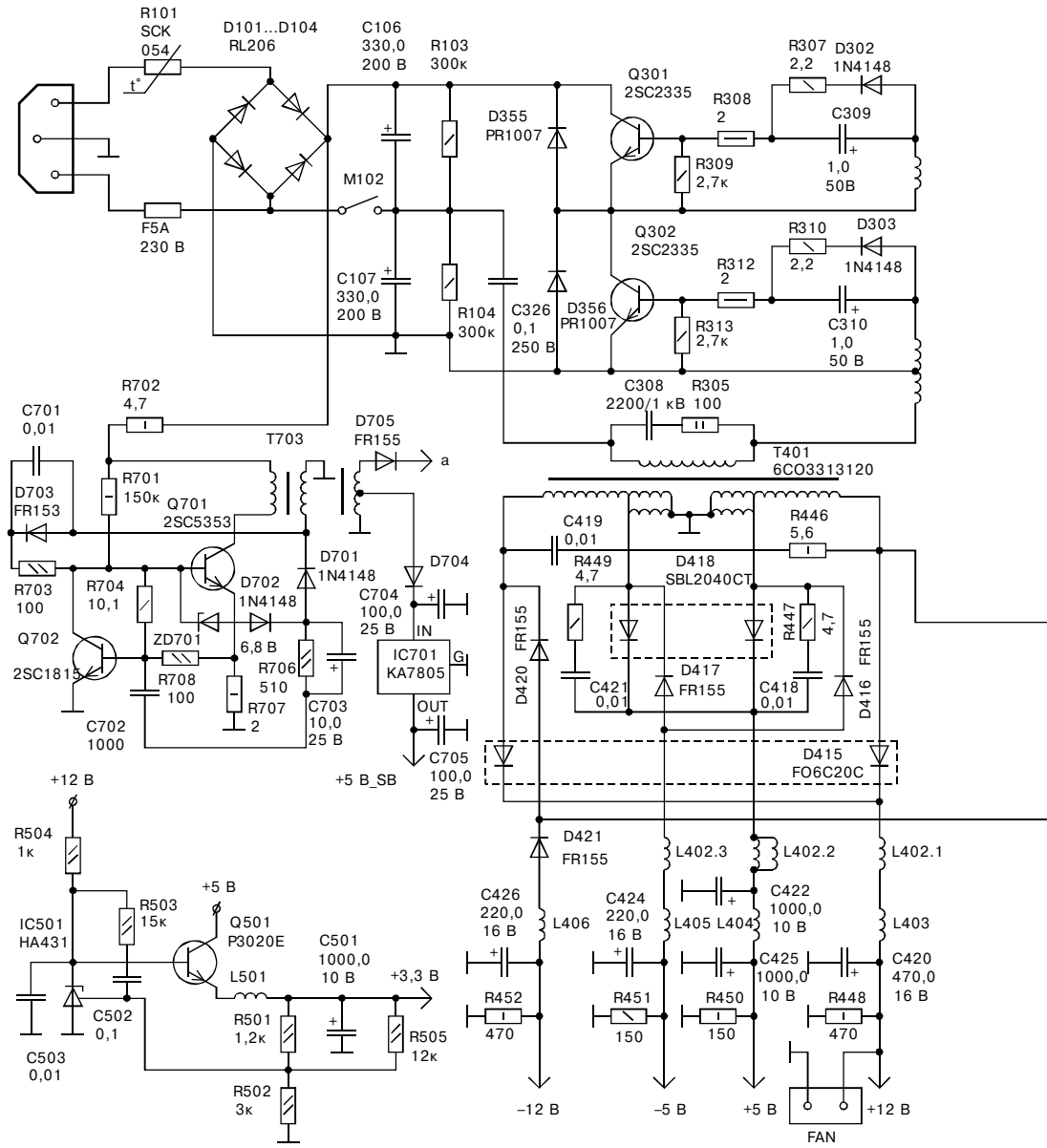
В трансформаторе происходит процесс накопления энергии, в результате которого в обмотках T703 наводится ЭДС. Обмотка положительной обратной связи является источником заряда конденсатора C701. Ток заряда этого конденсатора запирает транзистор Q701. Во время запертого состояния Q701 трансформатор T703 отдает энергию во вторичную цепь.

Защита транзистора Q701 от коммутационных импульсов, обусловленных индуктивностью рассеивания обмоток трансформатора T703, и от превышения мгновенной рассеиваемой мощности транзистором Q701 реализована цепью демпфирования цепи базы осуществляется элементами Q702, D701, D702, C703, ZD701.

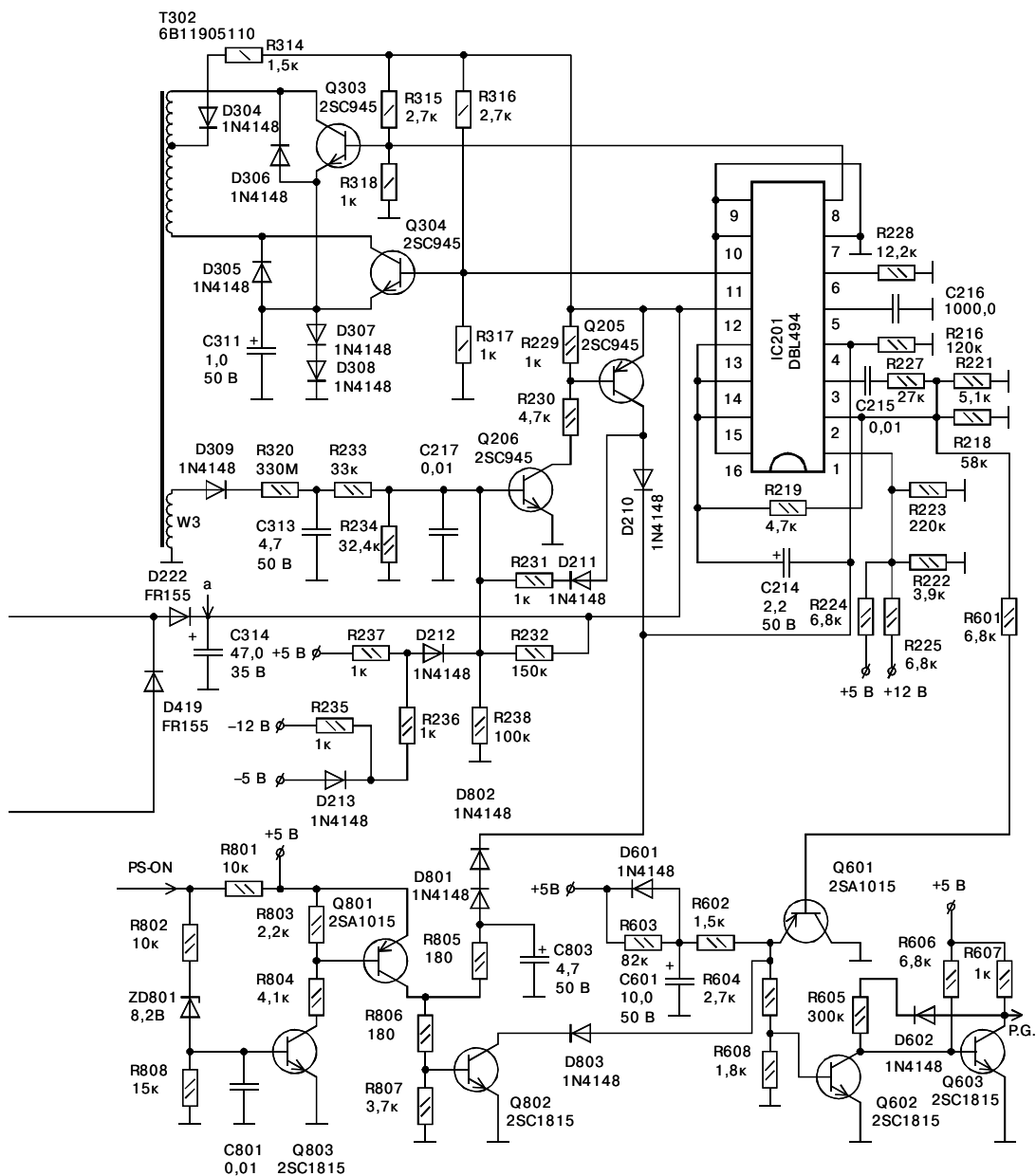
Вторичную цепь трансформатора T703 образуют выпрямительные диоды D705, D704, конденсаторы D704, D705 и интегральный стабилизатор +5 В_{SB} IC701.

Преобразователь

Активными элементами преобразователя полумостового типа являются транзисторы Q301, Q302. Второе плечо моста образуют выпрямительные конденсаторы C106, C107. Защита преобразователя от «сквозных токов» создается диодами D355, D356, а также наличием «паузы» между управляющими импульсами микросхемы IC1. В диагональ моста включена рабочая



Принципиальная схема источника питания



Linkworld модели MPS-8804L

обмотка трансформатора Т401 через разделительный конденсатор С326, устраняющий нежелательное несимметричное подмагничивание рабочей обмотки трансформатора. Резистор R305 и конденсатор С308 шунтируют рабочую обмотку Т401 для демпфирования паразитных колебаний. Режим работы транзисторов преобразователя задается резисторами R309, R313. Элементы С309, С310, D302, D303, R307, R310 предназначены для ускорения переходных процессов при переключениях транзисторов.

ШИМ-контроллер и каскад управления

Напряжение питания на микросхему IC1 (вывод 12) поступает от выпрямителя D705 вспомогательного генератора и выпрямителя D222, C223. После подачи питания на выводе 14 появляется напряжение внутреннего источника опорного напряжения микросхемы +5 В, запускается задающий генератор, и на выводе 5 присутствует пилообразное напряжение. Конденсатор С216 и резистор R228 — элементы времязадающей цепи генератора. На выводах 8, 11 микросхемы IC1 появляются импульсные последовательности, поступающие на транзисторы каскада управления.

Каскад управления состоит из ключевых транзисторов Q303, Q304, резисторов R315, R318, R316, R317 и цепи D307, D308, С311 задают их режим работы. Диоды D305, D306 — рекуперационные. Нагрузкой каскада управления является трансформатор Т302.

Цепи стабилизации и защиты

Стабилизация выходных напряжений достигается методом широтно-импульсного модулирования выходных импульсов. Для этого выходные напряжения +5 В и +12 В с сумматора R222...R225 поступает на вход 1 усилителя ошибки 1 микросхемы IC1. На второй вход этого усилителя (выв. 2 IC1) поступает опорное напряжение от источника опорного напряжения через резистор R219. Элементы С215, R227 — частотно-корректирующая цепь усилителя ошибки 1.

С выхода усилителя сигнал, пропорциональный напряжению ошибки, поступает на широтно-импульсный модулятор для формирования на выводах 8, 11 микросхемы IC201 управляющих последовательностей.

Сигналы от датчиков защиты (чрезмерного тока в преобразователе и короткого замыкания) суммируются на входе транзистора Q206. Датчик короткого замыкания D213, R235, датчик защиты от чрезмерных токов — обмотка w3 трансформатора Т302. Обмотка w3 нагружена на выпрямитель D309, R320, С313. В аварийной ситуации транзисторы Q206, Q205 открываются. При этом через открытый транзистор Q205 и диод D210 ток, протекающий через эти элементы, создает такое падение напряжения на резисторе R216, которое выключает преобразователь. В этом случае на выводах 8, 11 микросхемы IC201 импульсы отсутствуют.

Дистанционное управление преобразователем

Дистанционное управление источником питания осуществляется сигналом PS_ON. Сигнал высокого уровня через элементы R802, ZD801, R808, C801 приходит на базу транзистора Q803 и открывает его. При этом ток, протекающий по цепи:

$$+U_{\text{выв.14 IC201}} \rightarrow R803 \rightarrow R804 \rightarrow Q803 \text{ (к-э)} \rightarrow \text{корпус,}$$

создает такое падение напряжения на резисторе R803, что транзистор Q801 открывается. На вывод 4 IC1 от источника опорного напряжения через Q801, R805, D801, D802, R216 протекает ток, создающий падение напряжения на резисторе R216, достаточное для остановки преобразователя. На выводах 8, 11 микросхемы импульсы отсутствуют. А также открывает Q802 для прекращения выдачи сигнала P.G.

В случае сигнала PS_ON противоположного уровня транзисторы Q801, Q803 меняют свое состояние, на выводах 8, 11 появятся импульсы.

Формирователь сигнала «питание в норме»

В состав схемы формирователя P.G. входит элемент задержки, конденсатор C601 и триггер на Q602, Q603. При включении питания конденсатор C601 разряжен. Сигнал включения PS_ON низкого уровня закрывает транзистор Q802, разрешая тем самым транспортировку напряжения заряда конденсатора C601 через делитель R604, R608 на вход триггера. Триггер устанавливается в единичное состояние, при этом на выходе Q603 появляется сигнал «питание в норме» P.G. высокого уровня.

Выходные выпрямители

Диодная сборка D415 обеспечивает получение выходного напряжения +12 В. Элементы L402, L403, C420 образуют сглаживающий фильтр этого напряжения. Подавление высокочастотных импульсных помех осуществляется цепочками R446, C419. Выходное напряжение +5 В формируется диодной сборкой D418. Сглаживающий фильтр в этом канале образован элементами L402, L404, C422, C425. Отрицательные напряжения -5 В и -12 В организованы на дискретных диодах D416, D417 и D419, D420, D421, соответственно. Элементы L406, C426 и L403, L405, C424 составляют сглаживающие фильтры конденсаторов.

Источник питания +3,3 В выполнен на стабилизаторе компенсационного типа. В качестве выпрямителя используется диодная сборка D418. Роль регулирующего элемента выполняет транзистор Q501, ток базы ему задает параметрический стабилизатор IC501. Выходное напряжение источника измеряется делителем R501, R502, R505. Элементы R503, C502 предназначены для повышения устойчивости стабилизатора при переходных процессах. Резисторы R448, R450, R451, R452 являются нагрузками холостого хода источников +12 В, +5 В, -5 В, -12 В, соответственно.

Типовые неисправности

Отсутствуют все выходные напряжения.

Проверяется предохранитель F1, резистор R101. Проверяется напряжение на C106, C107. При отсутствии напряжения +310 В проверяется целостность диодного моста D101...D104, а также резисторы R103 и R104. При наличии +310 В проверить исправность элементов преобразователя — транзисторы Q301, Q302, разделительной емкости C326, демпфирующей цепи R305, C308. Проверить исправность цепи дистанционного управления источником, соединив корпус с проводом PS_ON.

Отсутствует напряжение +5 В_SB.

Проверить исправность транзисторов Q701, Q702, резисторов R702, R701, D701, D702, ZD701, D703, C703, неисправный элемент заменить.

Отсутствуют некоторые выходные напряжения.

Проверить целостность обмоток T401, выпрямителей D415...D421, конденсаторов, дросселей. При отсутствии напряжения +3,3 В проверить исправность параметрического стабилизатора IC501 и Q501. При исправности элементов выпрямителя определить неисправность в нагрузке.

Все выходные напряжения отличаются от номинальных величин.

Проверяется исправность источника питания микросхемы IC201 (вывод 12) D705, D222, C314. Проверяется исправность источника питания опорного напряжения +5 В на выводе 14 микросхемы. Проверяется работоспособность задающего генератора, с помощью осциллографа контролируется «пила» амплитудой 3,2 В. Исправность цепей регулирования микросхемы проверяются путем соединения выводов 4 и 7 IC201, а затем 3 и 7, и контроля на выводах 8, 11 импульсов максимальной длительности. Если сигналы контролируются, то IC201 — исправна, неисправность следует искать среди элементов обратной связи и защиты.

Срабатывает защита по току.

Проверяется исправность элементов токовой защиты T302, D309, C313, D213, R235, Q205, Q206, D210, R217. Определить наличие короткого замыкания в одном из каналов выходного напряжения.

Отсутствует сигнал «питание в норме».

Проверить исправность цепи формирования сигнала P.G., конденсатора C601, проверить наличие напряжения питания +5 В, исправность элементов триггера Q602, Q603, исправность элементов цепи дистанционного управления, сброса Q601, Q802. Неисправный элемент заменить.

Отсутствие дистанционного управления источником.

Проверить исправность элементов цепи дистанционного управления: Q801, Q802, Q803. В случае необходимости неисправный элемент заменить.

ИСТОЧНИК ПИТАНИЯ ПК
тип ATX мощность 100 Вт

LITEON

Состав источника питания

Источник питания LITEON фирмы TAIWAN LITON ELECTRONIC CO., Ltd модели PS-5101-1F1 состоит из следующих элементов:

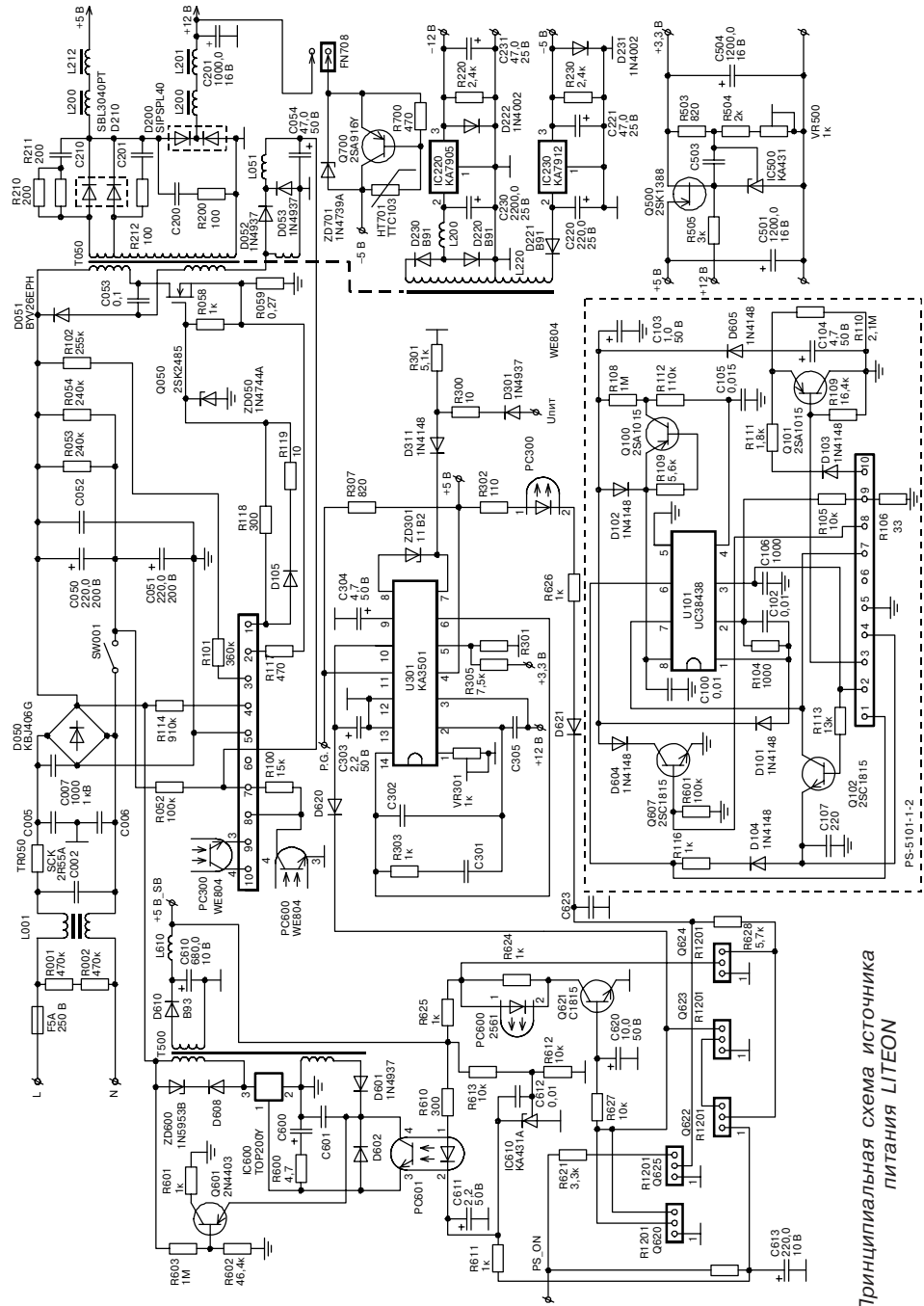
- ♦ выпрямителя напряжения сети;
- ♦ преобразователя;
- ♦ ШИМ-контроллера;
- ♦ элементов цепи запуска преобразователя, стабилизации и защиты;
- ♦ дистанционного управления;
- ♦ терморегулятора;
- ♦ выпрямителя импульсного напряжения.

Основные параметры

Входное напряжение 115 В; 230 В.
 Входной ток 4 А; 2 А.
 Частота 60/50 Гц.
 Мощность 100 Вт.
 Выходной ток в канале источника:
 +5 В.....12 А; +5 В_Sb.....1,5 А; +12 В.....5 А;
 -5 В.....0,3 А; +3,3 В.....7 А; -12 В.....0,3 А.

Назначение и состав цепей

Функциональное назначение	Состав
Заградительный фильтр	L001, C002, C005, C006, C007
Сетевой выпрямитель с фильтром	D050, C050, C051, C052, R053
Вспомогательный преобразователь	IC600, Q601, R601, R602, R603, ZD600, D608, R600, C600, C601, D601, D602, PC601
Преобразователь	Q050, R058, R059, ZD050, T050
ШИМ-контроллер (субмодуль PS-5101-1-2)	U101, Q100, Q101, Q102, D605, D604, Q607
Питание ШИМ-контроллера	R052, R053, D052, D053, L051, C054
Дистанционное включение PS_ON	Q620, Q625, PC600, Q621
Элементы защиты	U301, D621, Q622, Q623, Q624
Терморегулятор	Q700, HT701, R700, ZD701
Формирователь сигнала P.G.	U301, C303, C304
Выпрямитель +12 В	D200, L200, L201, C201
Выпрямитель -12 В	D230, D220, L200, C230, IC230, D222, C231
Выпрямитель +5 В	D210, L200, L212
Выпрямитель -5 В	D221, C220, IC220, C221, D231
Выпрямитель +3,3 В	Q500, IC500, VR500, R500, R503, R504, C504, R505, C501
Выпрямитель +5 В_Sb	D610, C610, L610



Принципиальная схема источника питания LITEON

Выпрямитель напряжения сети

Напряжение электрической сети переменного тока через плавкую вставку F, дроссель L001, термистор TR050 поступает на выпрямитель D050. Элементы L001, C002, C005, C006 образуют заградительный фильтр, предотвращающий проникновение в электрическую сеть импульсных дифференциальных помех, создаваемых источником питания для бытовой электронной аппаратуры.

Мостовой выпрямитель напряжения сети образован диодной сборкой D050, фильтрация пульсаций осуществляется последовательно соединенными сглаживающими конденсаторами C050, C051 и конденсатором C052. В рабочем режиме на положительной обкладке конденсатора C050 напряжение +310 В.

Питание источника от сети 115 В возможно в замкнутом состоянии переключателя SW001, при этом один из выводов переменного напряжения соединяется со средней точкой конденсаторов C050, C051. В этом случае выпрямитель с конденсаторами фильтра просто трансформируется в схему удвоения напряжения, сохраняя значение выпрямленного напряжения +310 В на положительной обкладке конденсатора C050 и в этом режиме питания источника.

Вспомогательный преобразователь

Вспомогательный преобразователь постоянно подключен к сети переменного напряжения при включении источника в сеть. Преобразователь выполнен на микросхеме IC600 трехвыводного импульсного источника питания TOP200Y со встроенным полевым транзистором. Цепь подпитки образована выпрямителем D601, C601. Обеспечение плавного запуска преобразователя IC600 и защита его входной цепи от перенапряжения осуществляется транзисторным каскадом Q601, R601...R603. Демпфирование выброса в первичной обмотке T500 осуществляется элементами ZD600, D608. Поддержание напряжения на выходе преобразователя постоянному значению осуществляется цепью обратной связи. Резистивный делитель R612, R613 представляет измерительный элемент этой цепи. Опорное значение тока задается управляемым стабилитроном IC610. Управляющий элемент — фотодиод оптопары PC601, а регулирующий — фототранзистор PC601.

Преобразователь

Преобразователь обратного типа, выполнен на n-канальном МДП транзисторе Q050. Напряжение с положительного вывода выпрямителя D050 через первичную обмотку трансформатора T050 прикладывается к стоку Q050. Одновременно полупериоды выпрямленного напряжения через резисторы R052, R053 поступают на контакт 7

субмодуля PS-5101-1-2 для питания микросхемы контроллера преобразователя (вывод 7 U101).

В субмодуле микросхемой U101 формируется опорное напряжение +5 В (вывод 8 IC2), дополнительная фильтрация этого напряжения осуществляется конденсатором C100. Конденсатор C105 заряжается от опорного по цепи:

+5 В (вывод 8 IC2) → Q100 (к-э) → R112 → C115 → корпус.

При напряжении на конденсаторе +2,4 В процесс заряда заканчивается и включается внутренняя цепь разряда, формируя при этом пилообразное напряжение на выводе 4 микросхемы U101. Частота следования пила совпадает с частотой задающего генератора микросхемы, длительность импульса определяется продолжительностью разряда конденсатора C105. Задний фронт импульса задающего генератора определяет начало формирования выходного импульса прямоугольной формы микросхемы (вывод 6 U101). Этот прямоугольный импульс через вывод 1 субмодуля поступает на пусковую цепочку R118, R119, D105 транзистора Q050 преобразователя, при отпирании которого протекает ток по цепи:

+U (D050) → T050 → Q050 (сток-исток) → R059 → -U (BR1).

Диод ZD050 ограничивает амплитуду импульсов на затворе Q050.

При протекании тока через первичную обмотку силового трансформатора T050 происходит процесс накопления энергии в рабочей обмотке T050, передача этой энергии во вторичные цепи источника питания и заряд конденсаторов C050, C051. Установившийся режим работы преобразователя начнется после того, когда напряжение на конденсаторах C050, C051 достигнет величины +310 В. При этом на микросхему U101 (вывод 7) начнет поступать напряжение подпитки контроллера на контакт 7 субмодуля от источника, выполненного на элементах D052, D053, L051, C054.

Защита силового ключа от коммутационных импульсов, обусловленных индуктивностью рассеивания обмоток импульсного трансформатора, и от превышения мгновенной мощности на стоке реализована цепью демпфирования, образованной элементами D051, C053.

ШИМ-контроллер и цепи стабилизации

Цепи ШИМ-контроллера, в качестве которого выступает микросхема U101 с опережающим токовым регулированием типа UC3843B, размещены в субмодуле PS-5101-1-2. Информация о токе в транзисторе преобразователя Q050 с резистивного датчика тока R059 через R117 поступает на контакт 2 субмодуля, откуда далее она поступает на вход компаратора тока (выв. 3 U101). Для системы управления по напряжению в каче-

стве информационного выступает выходное напряжения источника +5 В. Этот сигнал, пропорциональный значению выходных напряжений, через оптопару PC300 и резистор R105 субмодуля поступает на вход усилителя ошибки (вывод 2 U101) микросхемы.

Длительность выходных импульсов ШИМ-контроллера (вывод 6 U101) в установившемся режиме определяется этими сигналами. При этом транзистор силового ключа Q050 включается внутренним генератором микросхемы, а выключается в тот момент, когда сигнал токовой обратной связи превысит отклонение по напряжению. На стоке Q050 формируется прямоугольный импульс, длительность которого определяется длительностью выходных импульсов контроллера U101.

Элементы R104, C102 представляют цепь коррекции усилителя ошибки. Конденсатор C106 — высокочастотный фильтр сигналов с датчика тока.

Дистанционное включение источника

Дистанционное включение источника питания происходит под воздействием сигнала PS_ON, имеющим уровень логического нуля в активном состоянии.

Предварительно рассмотрим выключенное состояние источника питания. Высокий уровень напряжения по линии PS_ON устанавливает транзистор Q621 в закрытое состояние. В этом случае ток через фотодиод оптопары PC600 отсутствует. Небольшой положительный потенциал от выпрямителя D050 через резисторы R053, R054, R052, R100 и вывод 8 соединительного разъема субблока PS-5101-12 поступает на базу транзистора Q607, открывая его. Выход усилителя ошибки по напряжению (вывод 1 U101 субмодуля) ШИМ-контроллера оказывается шунтированным малым сопротивлением перехода коллектор-эмиттер Q607 и прямо смещенных диодов D101, D604. Генерация импульсов на контакте 1 разъема субблока в этом случае отсутствует (могут присутствовать импульсы, следующие с очень большой скважностью, недостаточной для появления напряжений на выходных выпрямителях).

В активном состоянии сигнала PS_ON через фотодиод оптопары PC600 будет протекать ток по цепи:

$+5 V_{SB} \rightarrow R625 \rightarrow PC600 \text{ (вывод 1-2)} \rightarrow Q621 \text{ (к-э)} \rightarrow \text{корпус}$.

При этом транзисторный ключ Q607 закрывается, ШИМ-контроллер U101 начинает работать в обычном режиме.

Формирователь сигнала «Напряжение питания в норме» (P.G.)

Формирователь сигнала «Напряжение питания в норме» (P.G.) выполнен на микросхеме U301 монитора вторичных цепей блока пита-

ния KA3501 (Fairchild Semiconductor). Микросхемой контролируются и осуществляется защита от перегрузки по напряжению пары источников напряжения: +5 В, подаваемого на вывод 4 U301, а также источника +3,3 В, поступающего на вывод 5 U301 с делителя R305, R301. Напряжение питания +12 В (вывод 3 U301) используется для создания прецизионного источника опорного напряжения 2,5 В (вывод 2 U301), используемого в цепях защиты микросхемы, его настройка осуществляется резистором VR301.

Если выходное напряжение источников питания (прежде всего +5 В, +3,3 В) соответствует норме, то на выводе 11 U301 формируется сигнал P.G. с задержкой, определяемой постоянными времени заряда конденсаторов C303 и C304. Элементы R303, C301, C302 представляют цепь частотной коррекции усилителя обратной связи источника +2,5 В. Питание на микросхему поступает от внешнего источника $U_{\text{пит}}$ через элементы D301, R300, D311 на вывод 7 микросхемы U301.

Сброс сигнала P.G. происходит без задержки при наличии отклонений в цепях питающих напряжений.

Цепи защиты

Защита от перегрузки по напряжению (превышению выходных напряжений своих номинальных значений) реализуется элементами over voltage protection OVP микросхемы U301, а также транзисторами Q622...Q624. В режиме перегрузки, т.е. повышении напряжения на вывод 4 до 6,0 В или до 3,5 В на вывод 5, срабатывает защита, вызывающая установку триггера Q622, Q623 в состояние, когда на выводе 2 Q622 уровень логической 1. При этом ключ на транзисторе Q4 переводится в нормально замкнутое состояние, шунтируя фотодиод PC600. В этом случае ШИМ-контроллер переводится в спящий режим.

Выпрямители импульсного напряжения

Выпрямители импульсного напряжения вторичных источников питания используют типовую двухполупериодную схему выпрямления со средней точкой, обеспечивающую необходимый коэффициент пульсаций.

Напряжение +12 В формируется выпрямителем на диоде D200. Сглаживание пульсаций выпрямленного напряжения осуществляется фильтром L200, L201, C201.

Выпрямитель +5 В выполнен на диоде D210 типа SBL3040PT, пульсации выходного напряжения сглаживаются фильтром на элементах L200, L212.

Транзисторный стабилизатор +3,3 В подключен к выпрямителю +5 В. Стабилизатор последовательного типа, в качестве регулирующего элемента используется транзистор Q500, смещение в цепь базы формируется рези-

стором R505 от выпрямителя +12 В и маломощного стабилизатора IC500 типа КА431. Настройка стабилизатора осуществляется потенциометром VR500, изменяющим коэффициент деления измерительной цепи R503, R504, VR500 выходного напряжения стабилизатора. Конденсаторы C501, C504 — фильтры выходной цепи.

Источник питания минус 5 В образован выпрямительным диодом D221 и интегральным стабилизатором IC220 типа КА7905, на входе и выходе которого включены сглаживающие конденсаторы C220, C221, резистор R220 — нагрузочный.

Для выпрямителя минус 12 В используются диоды D230, D220 и интегральный стабилизатор IC230 типа КА7912. Конденсаторы C230, C231 — входной и выходной фильтры стабилизатора, резистор R230 — нагрузочный.

Для снижения уровня помех, излучаемых импульсными выпрямителями в электрическую сеть, параллельно диодам D210, D200 выпрямителей +5 В и +12 В включены резистивно-емкостные фильтры R210, R211, C212, R212, C201 и R200, C202.

Терморегулятор

Поддержание теплового режима источника питания осуществляется терморегулятором, выполненным на транзисторном каскаде Q700, через который питается двигатель вентилятора от источника +12 В. Измерение температуры осуществляется датчиком HT701. Напряжение питания на двигатель выдается через разъем FAN.

Типовые неисправности

Перегорает сетевой предохранитель F 5A.

В этом случае необходимо проверить исправность элементов заградительного фильтра и сетевого выпрямителя (L001, C002, C005...C007, D050, C050...C052, R053), а также проверить исправность транзистора Q050 и резистора R059.

Выходные напряжения модуля питания отсутствуют.

Проверяется наличие напряжения + 310 В на последовательно соединенных конденсаторах C050, C051. При его отсутствии проверяется исправность элементов сетевого выпрямителя. При наличии сигнала PS_ON проверить исправность элементов цепи дистанционного включения Q620, Q621, PC600, а также защиты U301, Q622...Q624.

В случае их исправности проверяется напряжение питания микросхемы U101 субмодуля между выводом 7 и корпусом. При его отсут-

ствии проверяется исправность резисторов R053, R054, R052, элементов тракта запускающих импульсов (Q050, R118, R119, ZD050, R059). При наличии напряжения питания порядка +17 В. В случае исправности перечисленных выше элементов, заменить U101.

Выходные напряжения питания выше или ниже нормы.

Проверяется исправность цепей обратных связей резисторов R059, РС300, Q101, в случае их исправности заменить микросхему U101.

Отсутствует сигнал P.G.

Следует проверить наличие питающих напряжений +5 В, +12 В, +3,3 В на выводах 4, 3, 5 микросхемы U301, конденсаторы С303, С304, в случае необходимости заменить микросхему U101.

Отсутствует дистанционное включение источника питания.

Проверить наличие на контакте PS-ON потенциала корпуса (нуля), исправность транзисторов Q620, Q621, оптопары РС600. В случае их исправности заменить U101 на submodule.

Отсутствует напряжение +5 В_SB.

Проверить исправность элементов РС601, Q601, D601, ZD600, С600, а также исправность элементов D610, С610.

Отсутствует вращение вентилятора.

Проверить наличие +12 В, в случае его отсутствия устранить неисправность канала +12 В, наличие напряжения -5 В, а также проверить исправность Q700, терморезистора НТ701, вентилятора.

ИСТОЧНИК ПИТАНИЯ ПК **MXF-150TF** тип ATX мощность 150 Вт

Состав источника питания

Источник питания MXF-150TF фирмы MOREX INFORMATION Co., Ltd состоит из следующих элементов:

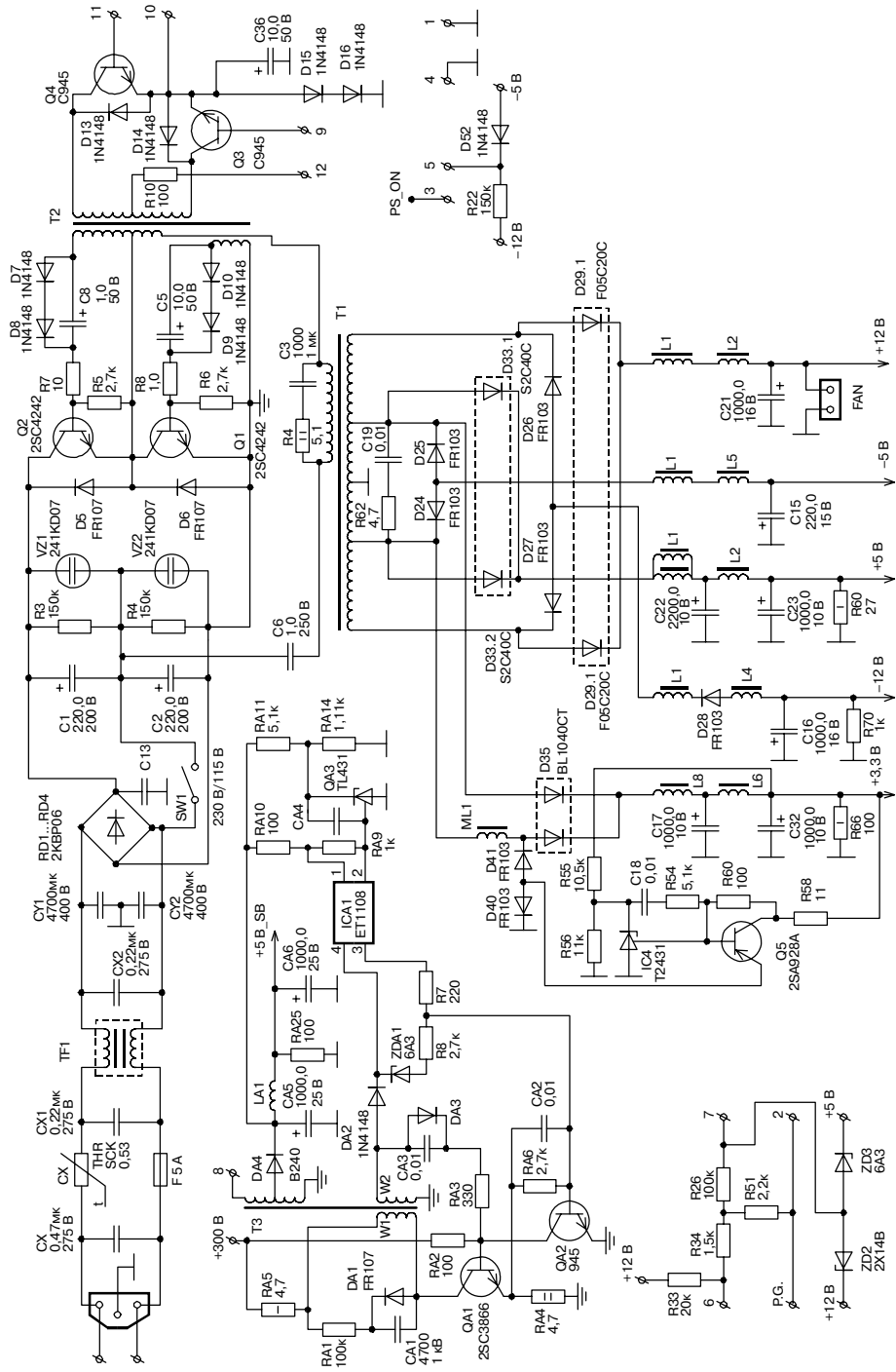
- ♦ выпрямителя напряжения сети;
- ♦ преобразователя;
- ♦ ШИМ-контроллера;
- ♦ элементов цепи запуска преобразователя, стабилизации и защиты;
- ♦ дистанционного управления источником;
- ♦ терморегулятора;
- ♦ выпрямителей импульсного напряжения.

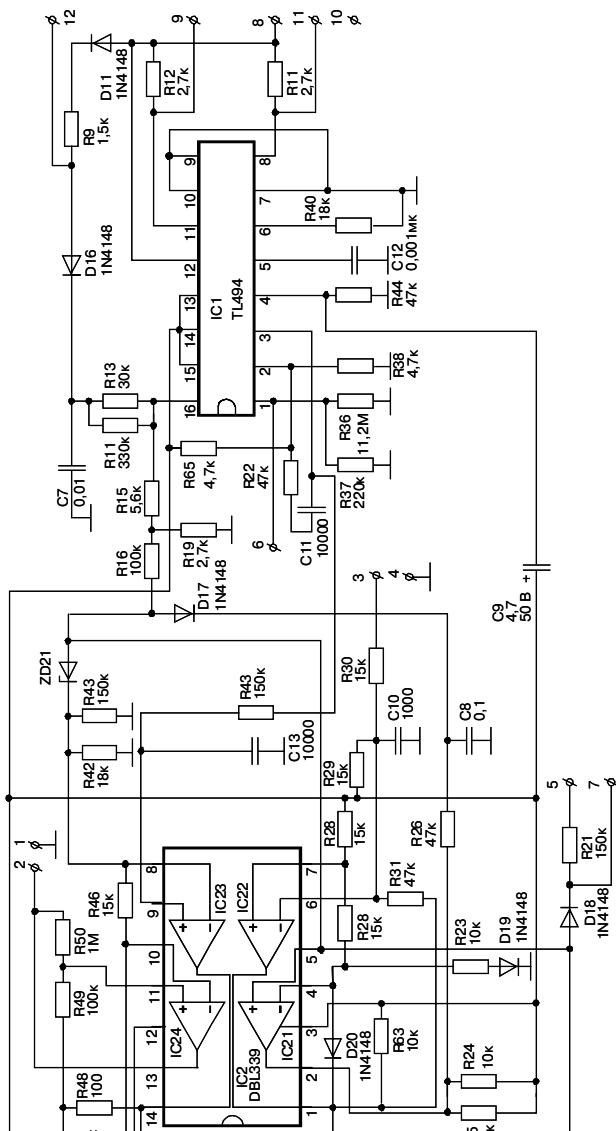
Параметры

Входное напряжение 100...127 В; 200...240 В.
 Входной ток 5 А; 2,5 А.
 Частота 50/60 Гц.
 Мощность 150 Вт.
 Выходной ток в канале источника:
 +5 В.....11 А -5 В_SB.....0,72 А +3,3 В.....7 А.
 -5 В0,3 А +12 В.....5 А

Назначение и состав цепей

Функциональное назначение	Состав
Защитный фильтр	Cx, THR, Cx1, TF1, Cx2, CY1, CY2
Сетевой выпрямитель с фильтром	RD1...RD4, C1, C2, C13, R3, R4, VZ1, VZ2
Вспомогательный преобразователь	QA1...QA3, ICA1, ZDA1, DA1...DA3, CA1...CA4, RA1...RA7, RA10, RA11
Преобразователь	Q1, Q2, D5, D6, R5...R8, D7...D10, C4, C5, C6, T1
ШИМ-контроллер	IC1, R40, C12, R22, C11
Каскад управления	Q3, Q4, D12, D13, D14, D15, C36, T2
Медленный запуск	C9, R44
Дистанционное включение PS_ON	IC2, R30, IC1
Элементы защиты	D32, R22, ZD2, ZD3
Формирователь сигнала P.G.	IC2
Выпрямитель +12 В	D29, L1, L2, C21
Выпрямитель -12 В	D26, D27, L1, D28, L4, C16, R70
Выпрямитель +5 В	D33, L1, L3, C22, C23, R60
Выпрямитель -5 В	D24, D25, L1, L5, C15
Выпрямитель +3.3 В	D35, L8, L6, C17, C32, D40, D41, Q5, IC4
Выпрямитель +5 В_SB	DA4, CA5, CA6, LA1





Принципиальная схема источника питания MXF-150TF

Выпрямитель напряжения сети

Напряжение электрической сети переменного тока через плавкую вставку F, терморезистор THR, дроссель TF1 поступает на выпрямитель RD1...RD4. Элементы Cx, Cx1, TF1, CY1, CY2 образуют заградительный фильтр, предотвращающий проникновение в электрическую сеть импульсных дифференциальных помех, создаваемых ИП для бытовой электронной аппаратуры.

Мостовой выпрямитель напряжения сети образован диодной сборкой RD1...RD4, фильтрация пульсаций осуществляется последовательно соединенными сглаживающими конденсаторами C1, C2 и конденсатором C13. В рабочем режиме на положительной обкладке конденсатора C1 напряжение +310 В.

Питание источника от сети 115 В возможно в замкнутом состоянии переключателя SW1, при этом один из выводов переменного напряжения соединяется со средней точкой конденсаторов C1, C2. В этом случае выпрямитель с конденсаторами фильтра просто трансформируется в схему удвоения напряжения, сохраняя значение выпрямленного напряжения +310 В на положительной обкладке конденсатора C1 и в этом режиме питания источника.

Вспомогательный преобразователь

Вспомогательный преобразователь подключен непосредственно к выходу сетевого выпрямителя и схематически представляет автоколебательный блокинг-генератор. Основными элементами блокинга являются транзистор QA1 и трансформатор ТЗ. Цепь положительной обратной связи образуют вторичная обмотка трансформатора, конденсатор CA3, резистор RA3. В момент подачи питания начинает развиваться блокинг-процесс и через обмотку w1 трансформатора ТЗ начинает протекать ток. Магнитный поток, создаваемый этим током, наводит ЭДС в обмотке положительной обратной связи w2. При этом заряжается конденсатор CA3 и происходит намагничивание трансформатора. Ток намагничивания и зарядный ток конденсатора CA3 приводят к уменьшению базового тока QA1 и его последующему запираению. Демпфирование выброса в коллекторной цепи Q1 осуществляется элементами RA1, CA1, DA1, а в базовой цепи — транзисторным каскадом QA2. Элементы DA2, ZDA1, R8 участвуют в работе защиты базового перехода транзистора QA1 блокинга от перенапряжения.

Преобразователь

Двухтактный преобразователь полумостового типа составляет основу силовой части принципиальной схемы. Силовыми элементами преобразователя являются транзисторы Q1, Q2 типа 2SC4242 и обратные диоды D5, D6. Вторая половина моста образована конденсаторами C1,

С2, образующими делитель выпрямленного напряжения. В диагональ этого моста включена первичная обмотка трансформатора Т1. Для исключения возможности несимметричного подмагничивания трансформатора Т1, что может иметь место при переходных процессах в преобразователе, применяется разделительный конденсатор С6. Режим работы транзисторов задается элементами R5...R8.

Управляющие импульсы на транзисторы преобразователя поступают через трансформатор Т2. Однако, запуск преобразователя происходит в автоколебательном режиме, при открытом транзисторе Q2 ток протекает по цепи:

$$+U (BD) \rightarrow Q2 (к-э) \rightarrow T2 \rightarrow T1 \rightarrow C6 \rightarrow C2 \rightarrow -U (BD).$$

В случае открытого транзистора Q1 ток протекает по цепи:

$$+U (BD) \rightarrow C1 \rightarrow C6 \rightarrow T1 \rightarrow T2 \rightarrow Q1 (к-э) \rightarrow -U (BD).$$

Через переходные конденсаторы С4, С5 в базу ключевых транзисторов Q1, Q2 поступают управляющие сигналы. Диоды D7, D8 образуют цепь разряда конденсатора С4, а D9, D10 — цепь разряда С5.

При протекании тока через первичную обмотку Т1 происходит процесс накопления энергии трансформатором, передача этой энергии во вторичные цепи источника питания и заряд конденсаторов С1, С2. Установившийся режим работы преобразователя начнется после того, как суммарное напряжение на конденсаторах С1, С2 достигнет величины +310 В. При этом на микросхеме IC1 (вывод 12) появится питание от вспомогательного преобразователя.

Каскад управления

Каскад управления выполнен по типовой схеме и состоит из элементов Q3, Q4, D14, D15, С36. Нагрузкой каскада являются полуобмотки w1, w2 трансформатора Т2, в точку соединения которых (вывод 2) подается питание на схему с контакта 10 submodule через R10. Смещение в базовые цепи транзисторов Q3 и Q4 формируют резисторы R12 и R11, соответственно. Импульсы управления с микросхемы ШИМ-формирователя поступают на базы транзисторов схемы. Под воздействием управляющих импульсов один из транзисторов, например, Q3, открывается, а второй, Q4, соответственно, закрывается. Надежное запирающее транзистора осуществляется цепочкой D14, D15, С36. Так, при протекании тока в открытом транзисторе Q3 по цепи:

$$+25 В (Т3) \rightarrow \text{контакт } 8 \text{ submodule} \rightarrow D11, R9 \rightarrow \text{контакт } 12 \text{ submodule} \rightarrow R10 \rightarrow T2 \rightarrow Q3(к-э) \rightarrow D15, D14 \rightarrow \text{корпус}$$

в эмиттере этого транзистора формируется падение напряжения +1,6 В. Его достаточно для запирающего транзистора Q4. Наличие конденсатора C36 способствует поддержанию запирающего потенциала во время «паузы». По такой же цепи протекает ток через транзистор Q4.

Диоды D12, D13 предназначены для рассеивания магнитной энергии, накопленной полуобмотками трансформатора T2.

ШИМ-контроллер и цепи стабилизации

ШИМ-контроллер размещен на отдельном submodule, выполнен на микросхеме TL494, предназначен для формирования управляющих последовательностей полумостовым преобразователем. Конденсатор C12 и резистор R40 образуют времязадающую цепь генератора контроллера, резистор R22 и конденсатор C11 образуют цепь коррекции усилителя ошибки 1.

Для реализации двухтактного режима работы преобразователя вход управления выходными каскадами (вывод 13) соединен с источником эталонного напряжения (вывод 14 U1). С выводов 8 и 11 микросхемы (контакты 9, 11 разъема submodule) управляющие импульсы поступают в базовые цепи транзисторов каскада управления, резисторы R11, R12 определяют режим транзисторов Q3, Q4. Напряжение питания микросхемы IC1 +25 В в рабочем режиме поступает через контакт 8 разъема submodule на вывод 12 микросхемы, и далее через цепочку D11, R9, контакт 12 для питания транзисторов Q3, Q4 каскада управления.

Стабилизация выходных напряжений осуществляется путем регулирования длительности выходных импульсов ШИМ-контроллера. Информация об отклонении напряжения +12 В поступает на неинвертирующий вход усилителя ошибки 1 (см. рис. 1.13) через вывод 6 разъема submodule. Эталонное напряжение +2,5 В для этого усилителя формируется делителем R65, R38. Контролю также подвергается напряжение питания +25 В, поступающее на усилитель ошибки 2 через развязывающий диод D16 от делителя R11, R13, R15, R19. Отклонения этих напряжений от номинальных значений, определяемые усилителями 1, 2, через компаратор ошибок управляют работой ШИМ-компаратора, который и формирует управляющие импульсы.

Режим «медленного пуска» образован последовательным соединением элементов C9 и R44.

Дистанционное включение источника

Дистанционное включение источника питания происходит под воздействием сигнала PS_ON, имеющим уровень логического нуля в активном состоянии. В работе дистанционного включения блока пита-

ния участвуют операционные усилители IC2.1, IC2.2, включенные компараторами, и микросхема IC1.

Предварительно рассмотрим выключенное состояние источника питания. На выводах 7, 4 компараторов IC2.1, IC2.2 (от источника эталона (вывод 14) микросхемы IC1 напряжение +5 В) с помощью делителя R27, R28, R23, D19 формируются опорные напряжения компараторов. Высокий уровень напряжения по линии PS_ON устанавливает компараторы IC2.1, IC2.2 в состояние низкого напряжения, при котором ШИМ-контроллер переводится в состояние пониженного напряжения питания. В этом режиме работы источник выдает импульсы на преобразователь с большой скважностью, а выходные напряжения питания отсутствуют.

В противном случае, когда PS_ON в активном состоянии, выходы компараторов устанавливаются в высокое состояние и ШИМ-контроллер переходит в нормальный режим работы.

Формирователь сигнала «Напряжение питания в норме» (P.G.)

Формирователь сигнала «Напряжение питания в норме» (P.G.) выполнен на компараторах IC2.3, IC2.4. Наличие напряжений +25 В и постоянного напряжения смещения на выводе 3 IC1 устанавливают выход компаратора IC2.4 (вывод 13) в высокое состояние, что соответствует появлению сигнала P.G. — «Напряжение питания в норме». Задержка сигнала P.G. осуществляется конденсатором C14.

Сброс сигнала P.G. происходит без задержки при наличии значительных отклонений в цепях питающих напряжений.

Цепи защиты

Цепи защиты от коротких замыканий в нагрузке в каналах положительных напряжений +12 В и +5 В реализованы на датчиках коротких замыканий — элементах ZD2, ZD3, а в каналах минус 5 В и минус 12 В — на элементах R22, D32. Наличие коротких замыканий приводит к тому, что сигналы, снимаемые со средних точек датчиков, поступают через контакты 5, 7 разъема submodule на вывод 5 микросхемы IC2, устанавливая выход компаратора IC2.1 в единичное состояние. В этом случае на входе управления паузой (вывод 4 IC1) появляется сигнал логической единицы от делителя R24, R44, который приводит к снятию выходных сигналов ШИМ-контроллера.

Выпрямители импульсного напряжения

Выпрямители импульсного напряжения вторичных источников питания используют типовую двухполупериодную схему выпрямления со средней точкой, обеспечивающую необходимый коэффициент пульсаций.

Напряжение +12 В формируется выпрямителем на диоде D29. Сглаживание пульсаций выпрямленного напряжения осуществляется фильтром L1, L2, C21.

Выпрямитель +5 В выполнен на диоде D233 типа S2C40C, пульсации выходного напряжения сглаживаются фильтром на элементах L1, L2, C22, C23.

Источник питания +3,3 В образован выпрямительными диодами D35 и фильтром L8, L6, C17, C32. Стабилизация источника осуществляется элементами IC4, Q5.

Источник питания минус 5 В образован выпрямительными диодами D24, D25, сглаживающим фильтром L1, L5, C15.

Для выпрямителя минус 12 В используются диоды D26, D27, D18, дроссели L1, L4. Конденсаторы C230, C16 — входной и выходной фильтры стабилизатора, резистор R70 — нагрузочный.

Для снижения уровня помех, излучаемых импульсными выпрямителями в электрическую сеть параллельно вторичным обмоткам ± 5 В включен режекторный фильтр R62, C19.

Типовые неисправности

Перегорает сетевой предохранитель F 5A.

В этом случае необходимо проверить исправность элементов заградительного фильтра и сетевого выпрямителя (Cx, THR, Cx1, TF1, Cx2, CY1, CY2, RD1...RD4, C1, C2, C13, R3, R4, VZ1, VZ2), а также проверить исправность транзисторов Q1, Q2.

Выходные напряжения модуля питания отсутствуют.

Проверяется наличие напряжения +310 В на последовательно соединенных конденсаторах C1, C2. При его отсутствии проверяется исправность элементов сетевого выпрямителя. При наличии сигнала PS_ON проверить исправность микросхемы IC2, а также защиты D32, ZD2, ZD3.

Проверить исправность ШИМ-модулятора путем замыкания ножек 4-7 и 3-7, наблюдая с помощью осциллографа увеличение длительности выходных импульсов на K.9, K.11 submodule.

Проверить работоспособность элементов вспомогательного преобразователя по наличию напряжения +5 В_{Sb}. В случае его отсутствия следует проверить исправность элементов QA1, QA2, ICA1, QA3.

В случае их исправности проверяется наличие напряжения питания +25 В микросхемы IC1 на контакт 8 соединительного разъема субмодуля. При его отсутствии проверяется исправность элементов вспомогательного выпрямителя, элементов каскада управления (Q3, Q4, D13, D14, D15, D16, C36). В случае исправности перечисленных выше элементов, заменить IC1.

Выходные напряжения питания выше или ниже нормы.

Проверяется исправность цепей обратных связей резисторов R36, R37, в случае их исправности, заменить микросхему IC1.

Отсутствует сигнал P.G.

Следует проверить наличие питающих напряжений +5 В, +12 В, +3,3 В на выходе источника питания, исправность конденсатора C14, в случае необходимости, заменить микросхему IC2.

Отсутствует дистанционное включение источника питания.

Проверить наличие сигнала PS_ON (потенциала корпуса) на контакте 3 субмодуля разъема, а также ZD2, ZD3, D32, R22. В случае их исправности, заменить IC1 на субмодуле.

Отсутствует напряжение +3,3 В.

Проверить исправность элементов D35, D41, D40, Q5, IC4.

Отсутствует вращение вентилятора.

Проверить наличие +12 В, заменить неисправный вентилятор.

ИСТОЧНИК ПИТАНИЯ ПК
тип АТХ мощность 230 Вт **КС-135АТХ**

Состав источника питания

Источник питания КС-135АТХ (STAR) состоит из следующих элементов:

- ♦ выпрямителя напряжения сети;
- ♦ преобразователя;
- ♦ ШИМ-контроллера;
- ♦ элементов цепи запуска преобразователя, стабилизации и защиты;
- ♦ дистанционного управления источником;
- ♦ терморегулятора;
- ♦ выпрямителя импульсного напряжения.

Параметры

Входное напряжение 115 В;.....230 В.

Входной ток 6 А;.....3 А.

Частота 50/60 Гц.

Мощность 235 Вт.

Выходной ток в канале источника:

+5 В.....22 А; +5 В_Sb.....0,1 А; +3,3 В.....14 А.

-5 В.....0,5 А; +12 В.....8,0 А;

Назначение и состав цепей

Функциональное назначение	Состав
Заградительный фильтр	ТН1, Сх1, LF1, Сх2, СY1, СY2
Сетевой выпрямитель с фильтром	BD1, C1, C2, CY3, R2, R3
Преобразователь	Q1, Q2, D1, D2, R4...R11, D4, D5, C3, C4, C24, T1
ШИМ-контроллер	IC1, R22, C26
Каскад управления	Q3, Q4, D7, D6, D9, D10, C5, T3
Медленный запуск	C8, R23
Дистанционное включение PS_ON	Q5, D19, IC1
Элементы защиты	D01, R46, R47, IC2, Q6, Q7, R44, R45
Формирователь сигнала P.G.	IC2, C9
Выпрямитель +12 В	D21, L1, L4, C13, C15
Выпрямитель -12 В	D11, D12, L1, C12, C14
Выпрямитель +5 В	D20, L1, L3, C16, C17, R48
Выпрямитель -5 В	IC3, C19, C14
Выпрямитель +3.3 В	MOS01, R49, C28, C20
Выпрямитель +5 В_Sb	D15, C10, IC4, C11

Выпрямитель напряжения сети

Напряжение электрической сети переменного тока через терморезистор ТН1, плавкую вставку F, дроссель LF1, поступает на выпрямитель ВD1. Элементы Сх1, LF1, СУ1, СУ2 образуют заградительный фильтр, предотвращающий проникновение в электрическую сеть импульсных дифференциальных помех, создаваемых источником питания для бытовой электронной аппаратуры.

Мостовой выпрямитель напряжения сети образован диодной сборкой ВD1, фильтрация пульсаций осуществляется последовательно соединенными сглаживающими конденсаторами С1, С2 и конденсатором СУ3. В рабочем режиме на положительной обкладке конденсатора С1 напряжение +310 В.

Питание источника от сети 115 В возможно в замкнутом состоянии переключателя SW, при этом один из выводов переменного напряжения соединяется со средней точкой конденсаторов С1, С2. В этом случае выпрямитель с конденсаторами фильтра просто трансформируется в схему удвоения напряжения, сохраняя значение выпрямленного напряжения +310 В на положительной обкладке конденсатора С1 и в этом режиме питания источника.

Преобразователь

Двухтактный преобразователь полумостового типа составляет основу силовой части принципиальной схемы. Силовыми элементами преобразователя являются транзисторы Q1, Q2 типа МJE13007 и обратные диоды D1, D2. Вторая половина моста образована конденсаторами С1, С2, образующими делитель выпрямленного напряжения. В диагональ этого моста включена первичная обмотка трансформатора Т1. Для исключения возможности несимметричного подмагничивания трансформатора Т1, что может иметь место при переходных процессах в преобразователе, применяется разделительный конденсатор С24. Режим работы транзисторов задается резисторами R4, R5, R6, R7, R8.

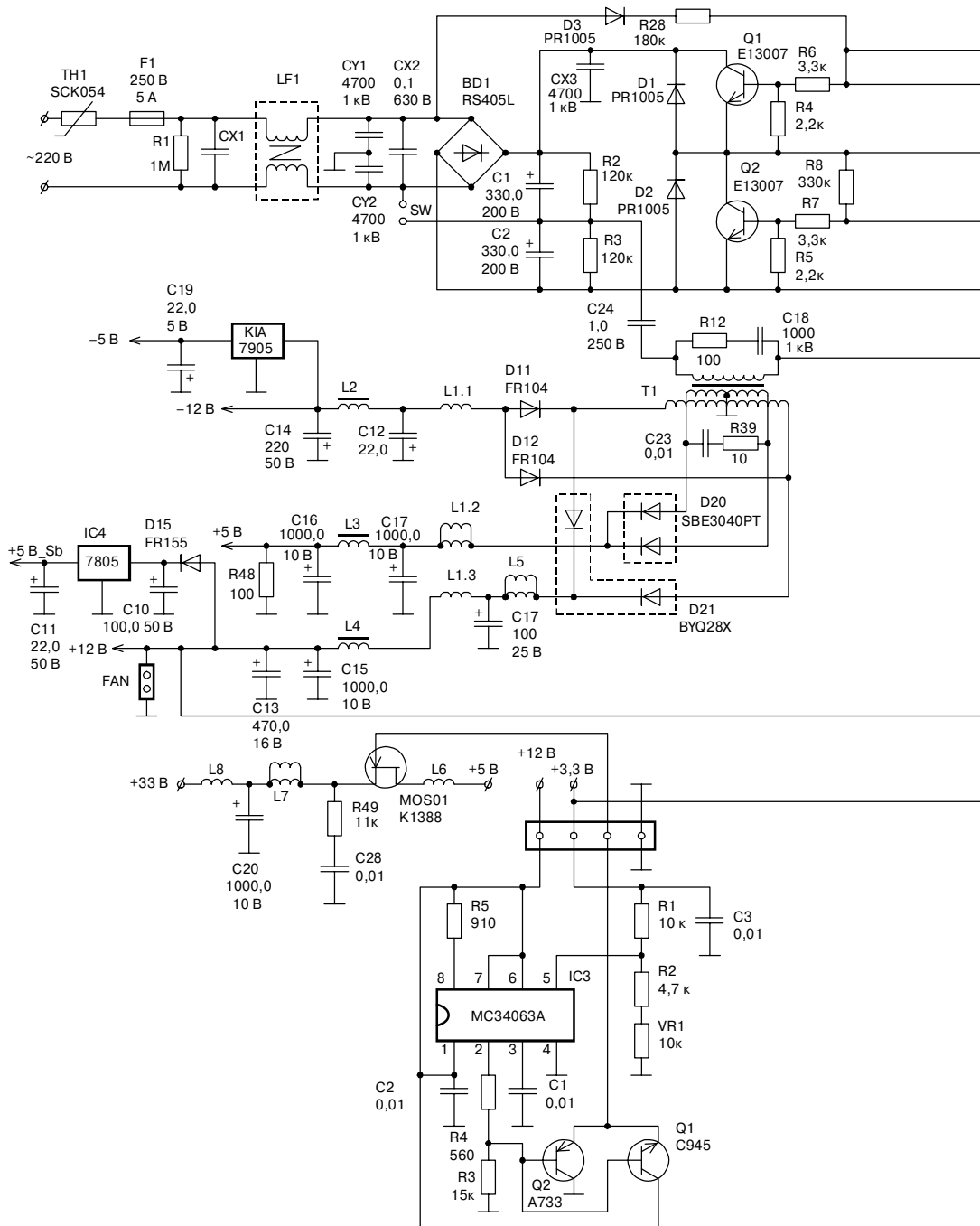
Управляющие импульсы на транзисторы преобразователя поступают через трансформатор Т2. Однако, запуск преобразователя происходит в автоколебательном режиме, при открытом транзисторе Q1 ток протекает по цепи:

$$+U (BD1) \rightarrow Q1 (к-э) \rightarrow T3 \rightarrow T2 \rightarrow T1 \rightarrow C24 \rightarrow C2 \rightarrow -U (BD).$$

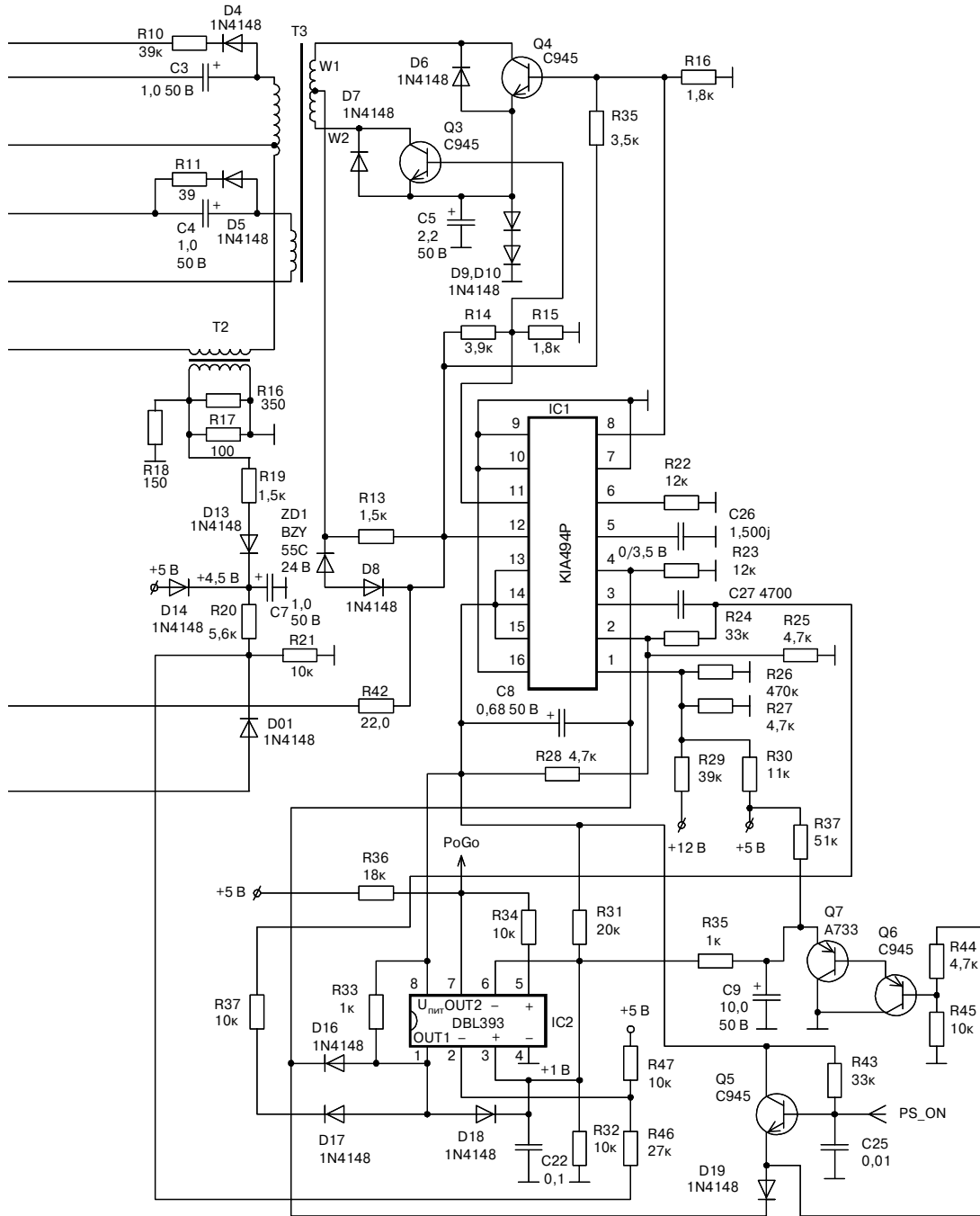
В случае открытого транзистора Q2 ток протекает по цепи:

$$+U (BD1) \rightarrow C1 \rightarrow C24 \rightarrow T1 \rightarrow T2 \rightarrow T3 \rightarrow Q2 (к-э) \rightarrow -U (BD).$$

Через переходные конденсаторы С3, С4 в базу ключевых транзисторов Q1, Q2 поступают управляющие сигналы. Диод D4 образует цепь разряда конденсатора С3, а D5 — цепь разряда С4.



Принципиальная схема



источника питания KC-135ATX

При протекании тока через первичную обмотку Т1 происходит процесс накопления энергии трансформатором, передача этой энергии во вторичные цепи источника питания и заряд конденсаторов С1, С2. Установившийся режим работы преобразователя начнется после того, как суммарное напряжение на конденсаторах С1, С2 достигнет величины +310 В, при этом на микросхеме IC1 (вывод 12) появляется питание.

Каскад управления

Каскад управления выполнен по типовой схеме и состоит из элементов Q3, Q4, D9, D10, C5. Нагрузкой каскада являются полуобмотки w1, w2 трансформатора Т2, в точку соединения которых поступает питание. Смещения в базовые цепи транзисторов Q3 и Q4 формируются с помощью резисторов R14, R15 и R16, R35, соответственно. Импульсы управления с микросхемы ШИМ-формирователя поступают на базы транзисторов схемы. Под воздействием управляющих импульсов один из транзисторов, например, Q3, открывается, а второй, Q4, соответственно, закрывается. Надежное запирающее транзистора осуществляется цепочкой D9, D10, C5. Так, при протекании тока в открытом транзисторе Q3 по цепи:

$+22 \text{ В (Т3)} \rightarrow \text{Т3 (w2)} \rightarrow \text{Q3 (к-э)} \rightarrow \text{D9, D10} \rightarrow \text{корпус}$

в эмиттере этого транзистора формируется падение напряжения +1,6 В. Его достаточно для запирающего транзистора Q4. Наличие конденсатора C5 способствует поддержанию запирающего потенциала во время «паузы». По такой же цепи протекает ток через транзистор Q4.

Диоды D7, D8 предназначены для рассеивания магнитной энергии накопленной полуобмотками трансформатора Т2.

ШИМ-контроллер и цепи стабилизации

ШИМ-контроллер выполнен на микросхеме KIA494, предназначен для формирования управляющих последовательностей полумостовым преобразователем. Конденсатор C26 и резистор R22 образуют времязадающую цепь генератора контроллера, резистор R24 и конденсатор C27 образуют цепь коррекции усилителя ошибки 1.

Для реализации двухтактного режима работы преобразователя вход управления выходными каскадами (вывод 13) соединен с источником эталонного напряжения (выводом 14 IC1). С выводов 8 и 11 микросхемы управляющие импульсы поступают в базовые цепи транзисторов каскада управления, резисторы R14, R15 и R16, R35 определяют режим транзисторов Q3, Q4. Напряжение питания микросхемы IC1 +22 В в рабочем режиме поступает на вывод 12 микросхемы, а также для питания транзисторов Q3, Q4 каскада управления.

Стабилизация выходных напряжений осуществляется путем регулирования длительности выходных импульсов ШИМ-контроллера. Информация об отклонении выходных напряжений +12 В, +5 В поступает на инвертирующий вход усилителя ошибки 1 (см. рис. 1.13), эталонное напряжение +2,5 В для этого усилителя формируется делителем R39, R27, R26. Контролю также подвергается напряжение питания +5 В, поступающее на этот же вход от делителя R28, R25. Отклонения этих напряжений от номинальных значений, определяемые усилителем 1, через компаратор ошибок управляют работой ШИМ-компаратора, который и формирует управляющие импульсы.

Режим «медленного пуска» образован последовательным соединением элементов C8 и R23.

Дистанционное включение источника

Дистанционное включение источника питания происходит под воздействием сигнала PS_ON, имеющим уровень логического нуля в активном состоянии. В работе дистанционного включения блока питания участвует транзисторный каскад Q5, на базу которого подается сигнал PS_ON.

Предварительно рассмотрим выключенное состояние источника питания. Высокий уровень напряжения по линии PS_ON устанавливает транзисторный ключ Q5 в проводящее состояние, при этом высокий уровень напряжения от источника эталонного напряжения ШИМ-контроллера (вывод 14 IC1) поступает на вывод 4 IC1 (примерно +3,5 В), по цепи +5 В $U_{Э-Б}$ (вывод 14) → Q5 (к-э) → D19 → R23 → корпус. При этом ШИМ-контроллер переводится в состояние пониженного напряжения питания. В этом режиме работы источник выдает импульсы на преобразователь с большой скважностью, а выходные напряжения питания отсутствуют, так как скважность этих импульсов недостаточна для того, чтобы зарядить фильтры выходных источников питания.

В противном случае, когда PS_ON в активном состоянии, ключ Q5 в запертом состоянии, на выводе 4 IC1 потенциал 0 В разрешает функционированию ШИМ-контроллера и он переходит в нормальный режим работы.

Формирователь сигнала «Напряжение питания в норме» (P.G.)

Формирователь сигнала «Напряжение питания в норме» (P.G.) выполнен на компараторе (вывод 5, 6, 7) микросхемы IC2. опорное напряжение порядка +1 В для этого компаратора (вывод 5) формируется делителем R31, R32 от источника эталонного напряжения (вывод 14 IC1). Информационное напряжение о наличии на выходе напряжений от источника +5 В поступает через резисторы R37, R35. Задержка сигнала P.G. осуществляется конденсатором C9.

Сброс сигнала P.G. происходит без задержки при наличии значительных отклонений в цепях питающих напряжений. Транзисторный каскад Q6, Q7 осуществляет быстрый разряд C9 при дистанционном выключении источника питания.

Цепи защиты

Цепи защиты от коротких замыканий в нагрузке в каналах положительных напряжений +5 В и минус 5 В реализованы на датчике коротких замыканий — элементах D14, R20, R46, R47. Наличие коротких замыканий приводит к тому, что сигналы, снимаемые со средних точек датчиков, поступают на вывод 2 микросхемы IC2, устанавливая выход компаратора IC2.1 в единичное состояние. В этом случае на входе управления паузой (вывод 4 IC1) появляется сигнал логической единицы (+3,5 В) через диод D16. ШИМ-контроллер переходит в режим большой скважности, при этом на выходе источника питания напряжения пропадают.

Выпрямители импульсного напряжения

Выпрямители импульсного напряжения вторичных источников питания используют типовую двухполупериодную схему выпрямления со средней точкой, обеспечивающую необходимый коэффициент пульсаций.

Напряжение +12 В формируется выпрямителем на диоде D21. Сглаживание пульсаций выпрямленного напряжения осуществляется фильтром L1, L4, L5, C13, C15, C17.

Выпрямитель +5 В выполнен на диоде D20 типа SBE3040PT, пульсации выходного напряжения сглаживаются фильтром на элементах L1, L3, C16, C17, резистор R48 — нагрузочный.

Транзисторный стабилизатор +3,3 В подключен к выпрямителю +5 В. Стабилизатор последовательного типа, в качестве регулирующего элемента используется транзистор MOS01, управляется транзистор от отдельного ШИМ-преобразователя, расположенного на отдельной плате. Импульсным формирователем является микросхема MC34063A. Питание на микросхему поступает через резистор R5. Конденсатор C1 является времязадающим. Выходное напряжение стабилизатора измеряется делителем R1, R2, VR1. Управляющие импульсы стабилизатором с нагрузки выходного каскада через транзисторный каскад Q1, Q2 поступают на затвор MOS01. На выходе стабилизатора установлены фильтры на элементах C20 и R49, C28.

Для выпрямителя минус 12 В используются диоды D11, D12. Конденсаторы C12, C14 и дроссели L1, L2 образуют выходной фильтр выпрямителя. Источник питания минус 5 В образован интегральным стабилизатором IC3 типа KA7905, подключенным к источнику минус 12 В. На входе и выходе IC3 включены сглаживающие конденсаторы C14, C19.

Для снижения уровня помех, излучаемых импульсными выпрямителями, в электрическую сеть параллельно диоду D20 выпрямителя +5 В включен резистивно-емкостной фильтр R39, C23.

Типовые неисправности

Перегорает сетевой предохранитель F 5A.

В этом случае необходимо проверить исправность элементов заградительного фильтра и сетевого выпрямителя (Cx, TH1, Cx1, LF1, Cx2, CY1, CY2, BD1, C1, C2), а также проверить исправность транзисторов Q1, Q2.

Выходные напряжения модуля питания отсутствуют.

Проверяется наличие напряжения +310 В на последовательно соединенных конденсаторах C1, C2. При его отсутствии проверяется исправность элементов сетевого выпрямителя. При наличии сигнала PS_ON проверить исправность микросхемы IC2, при необходимости заменить IC1. В случае их исправности проверяется наличие напряжения питания +22 В микросхемы IC1 на вывод 12. При его отсутствии проверяется исправность элементов Q1, Q2, элементов каскада управления Q3, Q4, D6, D7, D9, D10, C5. В случае исправности перечисленных выше элементов заменить IC1.

Выходные напряжения питания выше или ниже нормы.

Проверяется исправность цепей обратных связей резисторов R29, R30, R27, R26 в случае их исправности, заменить микросхему IC1.

Отсутствует сигнал P.G.

Следует проверить наличие питающего напряжения +5 В на выходе источника питания, исправность конденсатора C9, в случае необходимости заменить микросхему IC2, проверить исправность транзисторов Q6, Q7.

Отсутствует дистанционное включение источника питания.

Проверить наличие сигнала PS_ON (потенциала корпуса) на разъема источника, а также исправность элементов Q5, D19, R23. В случае их исправности, заменить микросхему IC1.

Отсутствует напряжение +3,3 В.

Проверить исправность элементов MOS01, C20, исправность транзисторов Q1, Q2 субмодуля, а также преобразователя MC34063A, расположенных на отдельной плате, неисправный элемент заменить.

Отсутствует вращение вентилятора.

Проверить наличие +12 В, заменить неисправный вентилятор.

ИСТОЧНИК ПИТАНИЯ ПК С КОРРЕКЦИЕЙ КОЭФФИЦИЕНТА МОЩНОСТИ

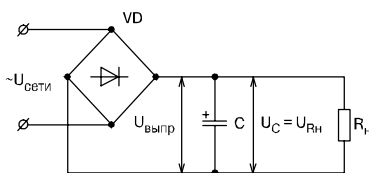
Общие сведения

Коэффициент мощности

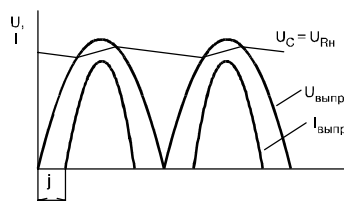
Под коэффициентом мощности понимают величину равную отношению активной мощности P электрической цепи переменного тока к полной мощности S этой цепи. Условное обозначение — $\cos \varphi = P/S$. Угол φ является углом сдвига тока и напряжения электрической сети, его источником является реактивная мощность, потребляемая по сети переменного тока и нагружающая питающую сеть, что в свою очередь приводит к дополнительному нагреву сетевых проводов.

Необходимость коррекции коэффициента мощности

При работе выпрямителя на емкостную нагрузку (фильтр, преобразователь) происходит отставание тока от напряжения (на рисунке ниже), искажение формы электрического тока (отличие его от синусоидальной), что, естественно, сопровождается порождением нежелательных паразитных гармоник, которые и распространяются по питающим проводам (величина коэффициента мощности в этой схеме находится в пределах 0,5...0,7). Действие этих гармоник заключается в дополнительном нагреве проводов, помехах для теле- радиоаппаратуры.



Упрощенная принципиальная схема



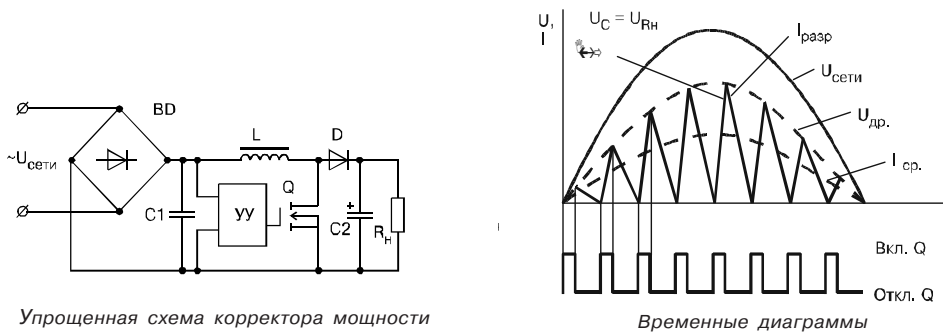
Временные диаграммы выпрямителя

Работа выпрямителя на фильтр с емкостной нагрузкой

Принцип активной коррекции коэффициента мощности

Одним из возможных подходов к увеличению коэффициента мощности является обеспечение периодического подзаряда фильтрового конденсатора в течение полуволны выпрямленного напряжения. Осуществляя подзаряд фильтрового конденсатора в течение всего периода существования сетевого напряжения, можно уменьшить величину угла φ , $I_{зар}$, $I_{разр}$ на рисунке — это токи заряда и разряда конденсатора фильтра C , соответственно. При этом среднее значение выпрямленного тока $I_{ср}$ близко к синусоидальной форме.

Упрощенная схема, показанная на рисунке, позволяет реализовать этот подход. Во время открытого состояния ключа Q (как правило MOSFET) ток через дроссель линейно нарастает, диод D закрыт, а конденсатор C2 в этот момент разряжается в цепь нагрузки R_H , в дросселе L происходит накопление энергии. Затем транзистор запирается, напряжения на дросселе достаточно для открывания диода D и заряда конденсатора C2. Конденсатор C1, как правило, малой емкости и служит для фильтрации высокочастотных помех, которые возникают при работе ключа на частоте 50...100 кГц. Управление ключом осуществляется специальным устройством управления УУ, которое синхронизирует эту работу.



Упрощенная схема корректора мощности

Принцип работы активного корректора коэффициента мощности

Коррекция коэффициента мощности в системных модулях с помощью микросхемы TDA16888

Реализация активной коррекции коэффициента мощности в источниках питания системных модулей становится возможной благодаря использованию микросхем специального назначения, сочетающих в себе свойства преобразователя и корректора. Примером может служить микросхема TDA16888 фирмы SIEMENS. Микросхема представляет собой высокопроизводительный комбинированный контроллер для силовых цепей, сочетающий активный корректор коэффициента мощности и ШИМ-контроллер обратного преобразователя. В контроллере используются технологические достижения последнего времени, включающие:

- ♦ соблюдение требований стандарта МЭК IEC 1000-03 по содержанию высших гармоник в потребляемом токе;
- ♦ возможность применения импульсных преобразователей в широком диапазоне входных напряжений 90...270 В;
- ♦ применение защиты цепей контроллера в аварийных режимах работы;
- ♦ малое значение потребляемого тока в «спящем» режиме;
- ♦ универсальность использования при различных режимах работы.

Основные параметры

Входное напряжение 90...270 В (50 Гц).
 Входной ток, не более 2,4 А.
 КПД, не менее 71%.
 КМ, не менее 94%.
 Выходной ток в каналах источника (при вых. мощности 150 Вт):
 +3,3 В 12 А; +5 В_SB 0,1 А; +5 В 18 А;
 -5 В 0,3 А; +12 В 4 А; -12 В 0,7 А.

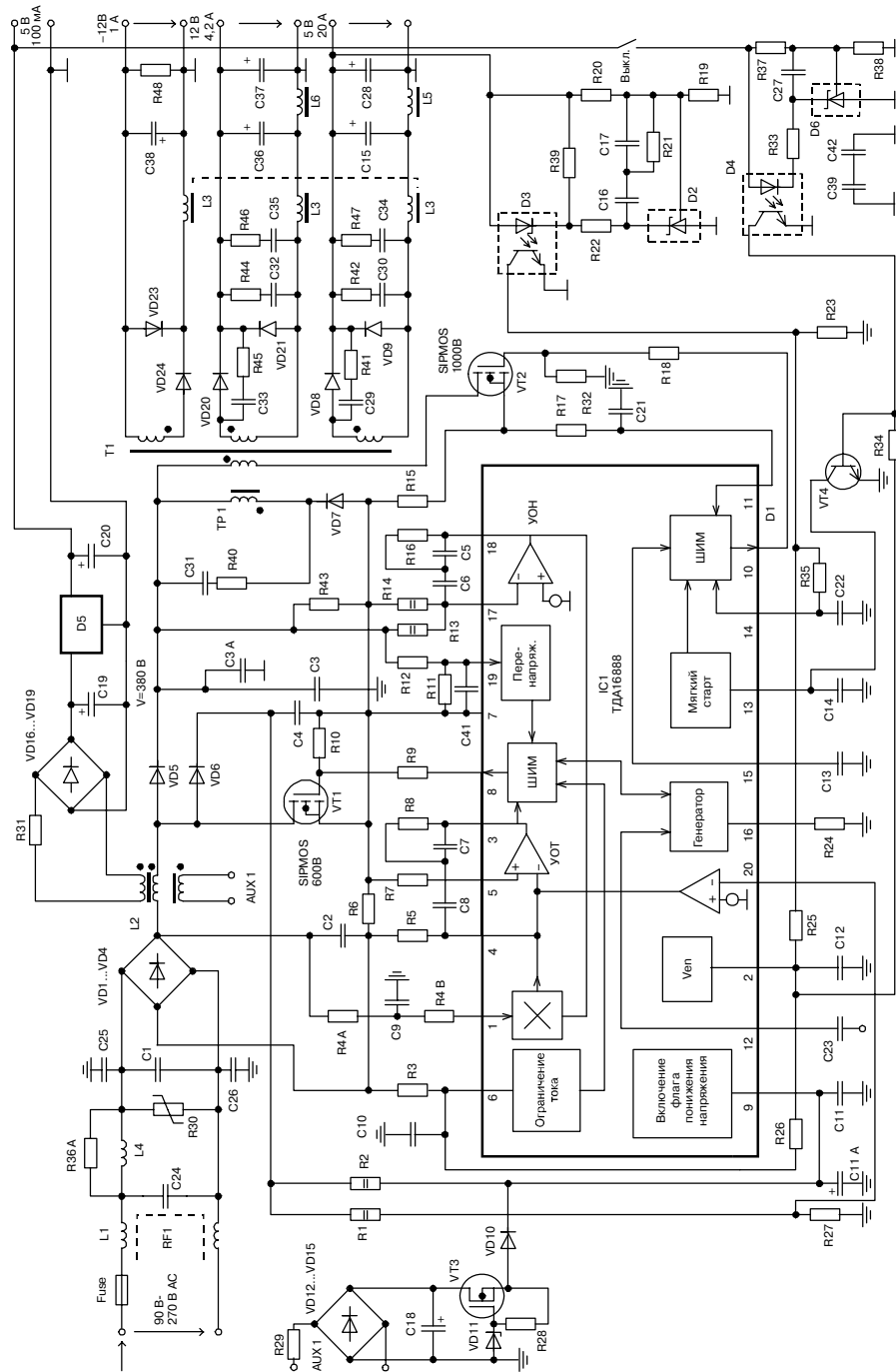
Назначение и состав цепей

Функциональное назначение	Состав
Заградительный фильтр	F, L1, C24, R36, R30, C1, C25, C26
Выпрямитель	VD1...VD4
Корректор мощности	VT1, L2, D5, IC1, R6, R7, R9
Датчик тока корректора	R4A, R4B, C9
Частотная коррекция	УОТ корректора: C8, C7, R8 УОН корректора: C6, C5, R16
Питание микросхемы	L2, R29, VD12...VD15, C18, VD11, VT3, VD10, VD6, R2
Преобразователь	VT2, T1, R18, R17, IC1
Демпфирующая цепь	C31, R40, TP1, VD7
Цепь датчика тока коррекции	R15, R17, C21
Цепь ОС по напряжению преобразователя	D3, D2, R20, R19, R22, C16, C17, R21, R35, C22
Мягкий запуск	VT4, C14, D4, R33, D6, R37, R38, C27
Выпрямитель +5 В	VD8, VD9, C29, R41, R42, C30, R47, C34, L3, C15, L5, C28, C34, L3, C15, L5, C28
Выпрямитель +12 В	VD20, VD21, C33, R45, R44, C32, R46, C35, L3, C36, L6
Выпрямитель -5 В	VD24, VD23, L3, C38, R48
Выпрямитель +5 В_SB	L2, R3, VD16...VD19, C19, D5, C20

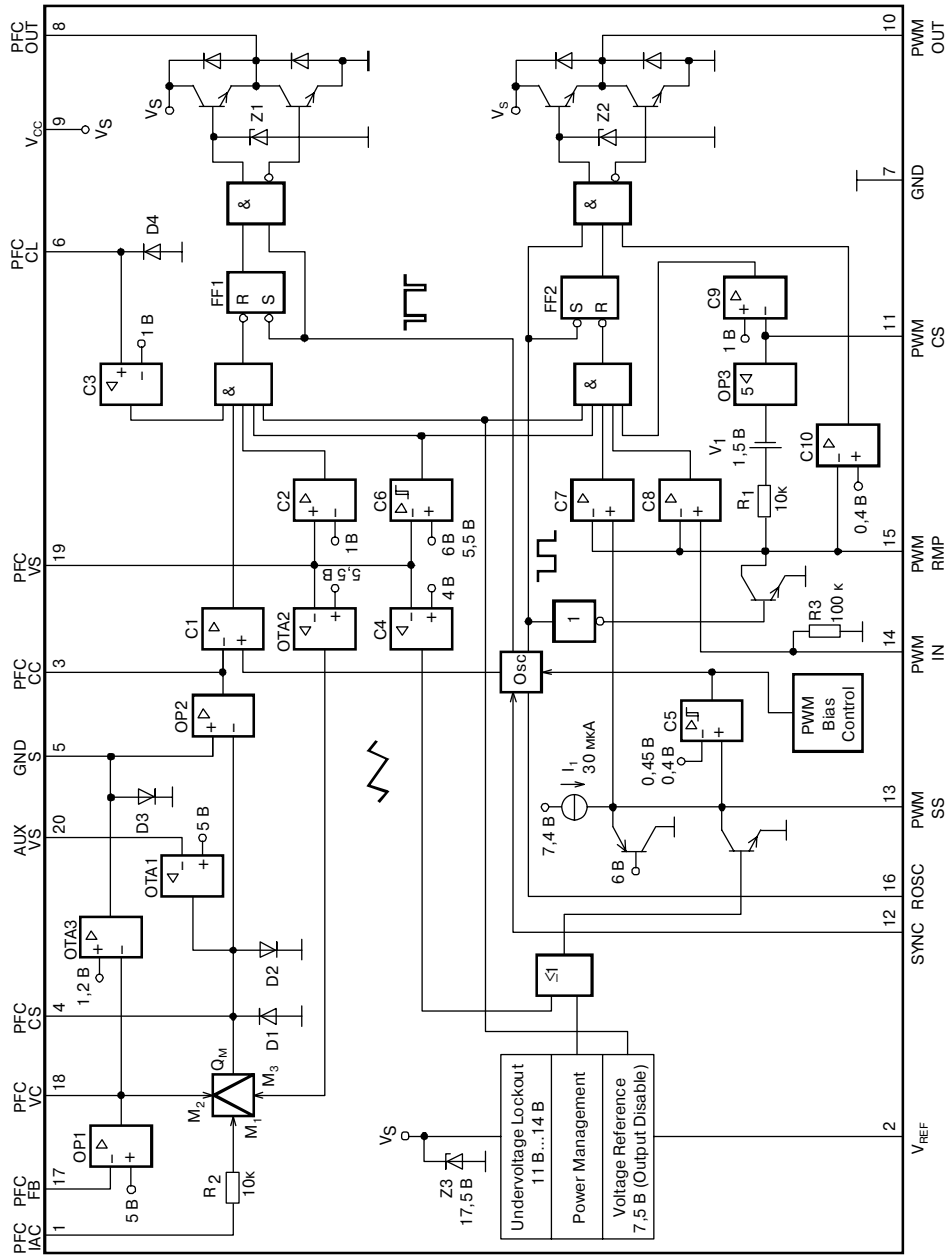
Корректор коэффициента мощности

Структурная схема микросхемы TDA16888 приведена на рисунке. Наличие ШИМ-формирователей корректора и преобразователя в одном корпусе позволяет минимизировать число внешних элементов источника питания микросхемы. В таблице приведено назначение выводов микросхемы.

Совместная работа корректора и ШИМ-контроллера синхронизируется внутренним генератором. Частота генератора устанавливается внешним резистором, присоединенным между выводом 16 и землей, при этом изготовителем гарантируется устойчивая синхронизация на фиксированной частоте в диапазоне от 15 до 200 кГц. Временязадающий конденсатор встроен в корпус микросхемы, при этом обеспечивается гарантированное значение малого тока потребления и высокая устойчивость к влиянию электромагнитных помех. Прямоугольная форма выходного сигнала генератора получается из треугольного замещением отдельных участков пилы прямоугольными импульсами с последующим делением полученной последовательности D-триггером пополам, как показано на диаграмме. Кроме того, генератором формируется пилообразный сигнал с медленно падающим фронтом, который используется ШИМ-коррек-



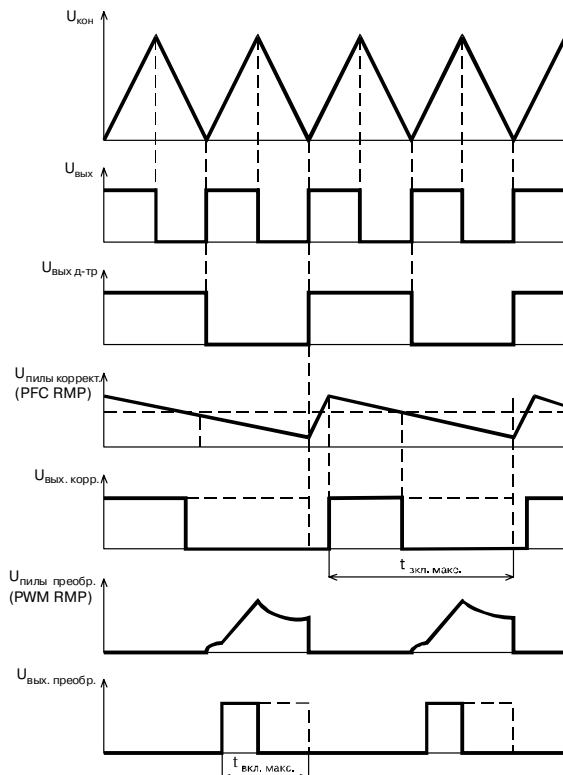
Типовая схема источника питания с коррекцией мощности



Структурная схема микросхемы TDA16888

Назначение выводов микросхемы TDA16888

Вывод	Обозначение	Назначение
1	PFC IAC	Вход датчика напряжения сети
2	V_{ref}	Опорное напряжение 7,5 В
3	PFC CC	Компенсация токовой цепи корректора
4	PFC CS	Датчик тока корректора
5	GND S	Вход датчика земли
6	PFC CL	Вход датчика ограничения тока корректора
7	GND	Земля
8	PFC OUT	Выход драйвера корректора
9	V_{cc}	Напряжение питания
10	PWM OUT	Выход драйвера ШИМ
11	PWM CS	Датчик тока ШИМ
12	SYNC	Вход синхронизации генератора
13	PWM SS	Мягкий пуск ШИМ
14	PWM IN	Вход датчика напряжения ШИМ
15	PWM RMP	Напряжение наклона ШИМ
16	ROSC	Установка частоты генератора
17	PFC FB	Цепь напряжения обратной связи корректора
18	PFC VC	Компенсация по напряжению корректора
19	PFC VS	Вход датчика напряжения выхода корректора
20	AUX VS	Датчик дополнительного источника питания



Временные диаграммы напряжений микросхемы

тором. При необходимости может быть применена синхронизация генератора внешним сигналом, подаваемым на вывод 12 микросхемы.

В состав корректора входят умножитель, цепи обратной связи по току и напряжению, ШИМ и выходной драйвер. Умножение сигнала, пропорционального току на выходе выпрямителя, и второго сигнала, пропорционального выходному напряжению корректора, формирует опорный сигнал, позволяющий выявить участки отставания фазы выпрямленного тока от напряжения. На этих участках активный ключ открывается, и во внешнем дросселе происходит накопление электромагнитной энергии.

Вне этих участков происходит отдача электромагнит-

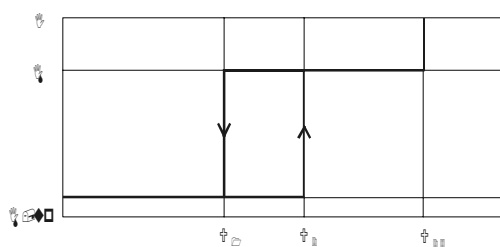
ной энергии дросселем в нагрузку. Внутренняя обратная связь, охватывающая операционный усилитель OP2, компаратор C1, триггер FF1 и выходной драйвер корректора, приближает форму выпрямленного тока к синусоидальной. Внешняя обратная связь, которая охватывает операционный усилитель OP1, умножитель, операционный усилитель OP2, компаратор C1, триггер FF1 и выходной драйвер корректора воздействует на выходное напряжение корректора.

В составе корректора имеется и еще одна цепь обратной связи, объединяющая операционный транспроводимый усилитель (operational transconductance amplifier) ОТА1, операционный усилитель OP2, компаратор C1, триггер FF1 и выходной драйвер корректора. Эта цепь разрешает корректору действовать в качестве вспомогательного источника питания даже в случае отключенной преобразовательной секции (ШИМ-преобразователя).

Выходной сигнал корректора является широтно-импульсным и формируется в результате сравнения пилообразного напряжения генератора и выходного напряжения операционного усилителя OP2.

Преобразовательная часть микросхемы состоит из ШИМ, выходного драйвера и ряда компараторов, участвующих в модуляции длительности выходных импульсов в различных режимах работы преобразователя. В режиме «мягкого» запуска модуляция длительности выходных импульсов осуществляется компаратором C7, после «мягкого» запуска управление длительностью передается компаратору C8, при этом длительность выходного импульса определяется сравнением выходного напряжения преобразователя, поступающего на вывод 14 (PWM IN), с напряжением пилы на выводе 15 (PWM RMP) микросхемы. Для формирования «пилы» к выводу 15 (PWM RMP) подключен конденсатор. Непрерывное управление длительностью ШИМ цикла от 0 до 50% осуществляется компаратором C10, если сигнал пилы на выводе 15 (PWM RMP) превышает пороговый уровень 0,4 В. При невыполнении этого условия, т.е. сигнал «пилы» не превышает уровень 0,4 В, выходной драйвер отключается.

Работа корректора и преобразователя происходит в условиях взаимных перекрестных импульсных помех, возникающих при разряде па-



Характеристики режима
питания микросхемы
TDA16888

разитных емкостей через открытый транзистор преобразователя. Для подавления помех в преобразовательной части установлен операционный усилитель ОРЗ, вход которого (вывод 11 PWM CS) соединяется с датчиком тока выходного каскада преобразователя. Помеха наблюдается выбросом в сигнале, поступающим с датчика тока на ОРЗ. Усиленный сигнал в ОРЗ увеличивается на величину постоянного источника питания V_1 и далее фильтруется низкочастотным фильтром 1-го порядка. Подавление сопровождается увеличением амплитуды «пилы» на выводе 15 (PWM RMP) и тока через внешний резистор датчика тока.

Информация об аварийных режимах работы корректора поступает на вывод 19 микросхемы. На быстродействующем компараторе С6 реализована защита от превышения напряжения. Компаратором отключаются выходные драйверы при превышении напряжения на выходе корректора, если в микросхеме на выводе 19 (PFC VS) напряжение превысит 6 В, компаратор вернется в исходное состояние, если напряжение опустится до 5,5 В. В дополнение к сказанному выше, в секции корректора при медленном повышении напряжения и превышении порогового значения 5,5 В используется быстродействующая защита на операционном усилителе ОТА2.

Понижение напряжения на выводе 19 до 4 В приводит к срабатыванию компаратора С4, при этом преобразовательная секция отключается, что приводит к увеличению напряжения на выходе корректора.

Защита от понижения напряжения осуществляется и по питанию — вывод 9 (V_{cc}), при этом порог включения в рабочий режим составляет 14 В, порог выключения — понижение напряжения до 11 В. Максимальное напряжение питания ограничивается диодом Z3 и составляет 17,5 В.

Резкое понижение напряжения на выводе 19 до 1 В способно привести к разрушению некоторых элементов схемы. Для предотвращения этого нежелательного явления выходной драйвер корректора отключается компаратором С2. Операция отключения корректора гарантирует надежную работу микросхемы и примыкающих к ней цепей. Наличие короткого замыкания по источнику опорного напряжения приводит также к отключению выходных каскадов корректора и преобразователя.

Ограничение максимального тока в выходных каскадах преобразователя и корректора осуществляется быстродействующими компараторами С9 и С6, соответственно. Для повышения надежности работы микросхемы при максимальных токах корректора вывод 6 (PFC CL) дополнительно защищен ограничительным диодом D4.

Один из вариантов реализации источника питания системного модуля мощностью 150 Вт на микросхеме TDA16888 с подробным описанием работы и характеристик приведен в [14], а также на сайте www.promel.newmail.ru, представлена принципиальная схема.

1.5. Ремонт источников питания

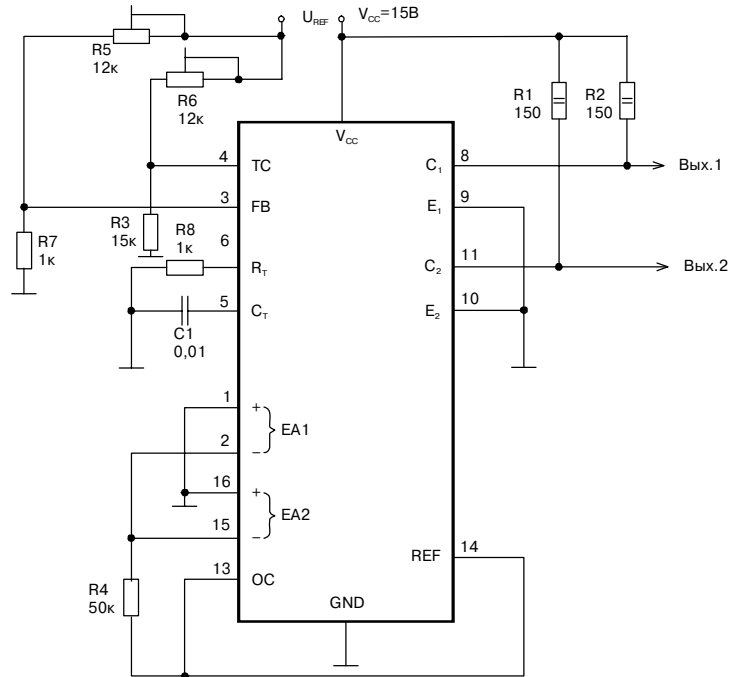
Источник питания представляет собой сложное радиоэлектронное устройство, ремонт которого необходимо осуществлять, точно представляя его работу и владея навыками нахождения и устранения дефектов. При ремонте рекомендуется комплексное использование всех доступных способов поиска неисправностей. **Необходимо помнить, что источник импульсного питания не работает без нагрузки, подсоединение к сети должно происходить только через развязывающий трансформатор**, отсутствие работоспособности источника может быть связано со схемой управления режимами монитора.

Ремонт следует начинать с внешнего осмотра ремонтируемого устройства в выключенном состоянии, при котором необходимо обращать внимание на исправность предохранителя и любое изменение внешнего вида элементов схемы (цвета корпуса). При определении неисправного элемента следует обратить внимание на исправность всех элементов, подключенных к этой цепи. **Ремонт следует проводить технически исправными приборами, с использованием низковольтных паяльников, питающихся через разделительный трансформатор.**

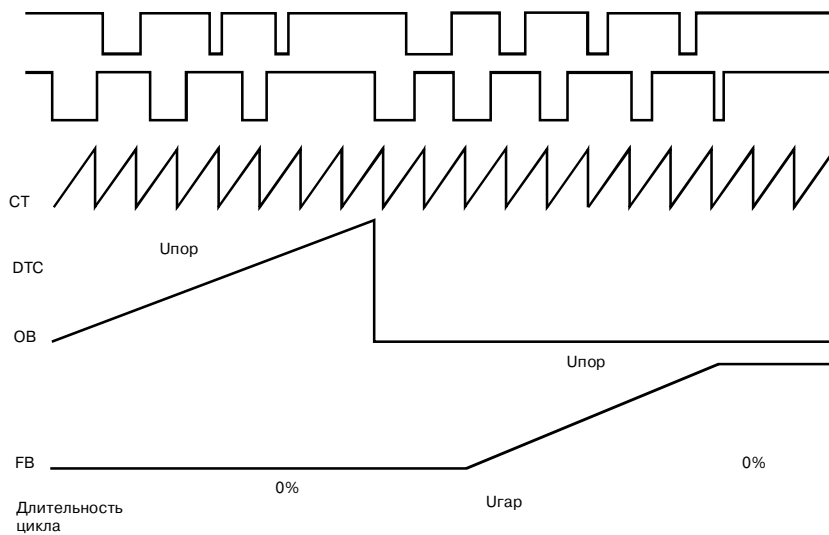
Как показывает практика из всех элементов системного модуля наибольшее число отказов приходится на блоки питания. Наибольшее число отказов блоков питания связано с «неумышленными» неисправностями, к которым относится перепутывание напряжения питания, т.е. включение блока в сеть с неправильно установленным переключателем напряжения питания (в сеть 220 В включается блок питания, в котором переключатель установлен на 115 В). Результат такой эксплуатации сопровождается мгновенным взрывом конденсаторов низкочастотного фильтра, сгоранием термистора и, естественно, предохранителя. Поэтому еще раз рекомендуем **перед первым включением источника питания обращать внимание на положение переключателя типа питающей сети**. После проведения ремонта рекомендуется адаптировать аппарат под нашу сеть, исключив (методом выпаивания) все элементы, влекущие возможность ошибочного включения источника.

Любой ремонт начинается с предварительного внешнего осмотра. Это в большинстве случаев позволяет отремонтировать блок питания даже при отсутствии достаточной информации.

Нежелательно производить ремонт без развязывающего трансформатора и нагрузки. Рекомендуем для блока питания мощностью 200 Вт использовать для источника питания +5 В нагрузку сопротивлением 4,7 Ом (50 Вт), а для источника +12 В нагрузку 12 Ом (12 Вт). Достаточно эффективной нагрузкой источника питания по каналу +12 В являются автомобильные лампочки на 12 В. Учитывая требования к точ-



Тестер для микросхемы TL494



Осциллограммы при тестировании микросхемы TL494

ности, выходные напряжения желательно проверять цифровым мультиметром. В работоспособности микросхемы TL494 можно убедиться с помощью простейшей тестовой схемы, показанной на рисунке.

Частота работы генератора в схеме при напряжении питания 15 В соответствует 15 кГц. Проверка заключается в контроле осциллограмм напряжений на выходах С1, С2 микросхемы при формировании тестовых комбинаций на управляющих входах DTC и FB. Выходные импульсы на выходах С1, С2 отсутствуют, если на управляющих входах устанавливаются пороговые значения потенциалов, т.е. большие 3,3 В по входу DTC, и больший 5,25 В по входу FB.

Нулевые значения этих сигналов соответствуют максимальной длительности выходных импульсов, постепенное увеличение значения одного из сигналов, например, DTC (FB) при нулевом значении длительности FB (DTC) ведет к уменьшению длительности импульсов на выходах С1, С2 (см. рис.).

Проблемы, которые могут иметь место при неисправности блока питания, можно классифицировать как очевидные и неочевидные.

К очевидным относятся: компьютер вообще не работает, появление дыма, сгорает предохранитель на распределительном щите.

Неочевидные с целью исключения ошибок определения неисправного элемента требуют дополнительного диагностирования системы, тем не менее они могут быть связаны с работоспособностью источника:

- ♦ любые ошибки и зависания при включении питания;
- ♦ спонтанная перезагрузка и периодические зависания во время обычной работы;
- ♦ хаотические ошибки четности и другие ошибки памяти;
- ♦ одновременная остановка жесткого диска и вентилятора (нет +12 В), перегрев компьютера из-за выхода из строя вентилятора;
- ♦ перезапуск компьютера при малейшем снижении напряжения сети;
- ♦ удары электрическим током во время прикосновения к корпусу компьютера или к разъемам;
- ♦ небольшие статические разряды, нарушающие работу сети.

Особое внимание следует обращать на цепь формирования сигнала «Питание в норме», ранняя подача этого сигнала может приводить к искажениям CMOS-памяти.

Типовые неисправности, непосредственно связанные с нарушением работоспособности источника питания, приведены в таблице.

Корректор коэффициента мощности можно рассматривать как автономное устройство в источнике питания. Проверку работоспособности достаточно просто оценить по выходному напряжению корректора [15]. Наличие напряжения порядка 310 В на выходе корректора позволяет судить о его исправности. Отклонение выходного напряжения от указанной вели-

чины предполагает дальнейшую проверку работоспособности устройства. В таблице приводятся ориентировочные данные напряжений на отдельных выводах микросхемы при нормальной работе корректора.

Типовые неисправности источников питания

Неисправность	Признаки	Причина
Все выходные напряжения отсутствуют	Перегорел предохранитель, следы гари в корпусе компьютера	Неисправность связана с выходом из строя элементов заградительного фильтра и выпрямителя; следует убедиться в исправности транзисторов преобразователя
	Предохранитель исправен	Неисправность цепей полумостового преобразователя, транзисторов, исправность прокладок преобразователя, питание ШИМ-контроллера, цепи запуска преобразователя, проверить также исправность цепей защиты, пробой диодов выпрямителя +12 В, +5 В
Отсутствие дистанционного управления питанием	Предохранитель исправен	Неисправность демпферных цепей вспомогательного преобразователя, цепей управления запуском
Отклонение выходных напряжений от нормы	Источник питания функционирует, выходные напряжения не равны номинальному значению	Проверить исправность цепей обратной связи, проверить правильность функционирования микросхемы ШИМ-контроллера (TL494)
	Отсутствуют некоторые выходные напряжения, треск в трансформаторе	Межвитковые замыкания обмоток в дросселе групповой фильтрации, обрыв выпрямительных диодов, проверить исправность соединителей
Отсутствие нормального запуска компьютера	Вторичные напряжения в норме, запуск возможен при нажатии кнопки «Сброс» или «Alt+Ctrl+Del»	Недостаточная задержка сигнала P.G., заниженный уровень напряжения +5 В (+12 В)

Сигнал	Напряжение, В

* Сигнал PFC OUT имеет импульсную форму, в таблице указаны значения минимальной и максимальной амплитуды импульсного сигнала.

Дополнительно удостовериться в правильности функционирования корректора можно также по наличию осциллограмм выходного напряжения на выводе PFC OUT микросхемы, на затворе и истоке ключевого транзистора в виде последовательности импульсов. Выпрямленную синусоиду напряжения сети можно наблюдать на выводе PFC IAC.

Проверка радиоэлементов

Детальную проверку радиоэлементов можно производить как с помощью цифровых мультиметров, так и аналоговых (стрелочных). Рассмотрим проверку типовых элементов источника питания.

Диоды

Проверку полупроводниковых диодов стрелочным прибором следует проводить, включив прибор для измерения сопротивлений, начиная с наиболее нижнего предела (установить переключатель в положение ×1). При этом измеряют сопротивления диода в прямом и обратном направ-

лениях. В случае исправного диода прибор покажет небольшое сопротивление (несколько сотен ом) для прямого смещения диода, в обратном — бесконечно большое сопротивление (разрыв). Для неисправного диода прямое и обратное направления мало чем различаются.

При проверке цифровым мультиметом прибор переводят в режим тестирования (иначе, в режиме измерения сопротивления в прямом и обратном направлениях диод покажет разрыв). Если диод исправен, то на цифровом табло отображается напряжение р-п перехода, в прямом направлении для кремниевых диодов это напряжение 0,5...0,8 В, для германиевых 0,2...0,4 В, в обратном направлении — разрыв.

Транзисторы

Учитывая, что транзистор имеет два р-п перехода, при тестировании транзисторов подвергаются проверке оба перехода, в остальном проверка аналогична проверке диодов. Проверку удобно проводить, измеряя сопротивления переходов относительно базового вывода, приставив один из электродов прибора к базе измеряемого транзистора. Для маломощных транзисторов при измерении стрелочным прибором оба перехода в прямом направлении имеют достаточно близкие значения (порядка сотен ом) и в обратном направлении — разрыв.

Дополнительной проверке подвергается переход коллектор-эмиттер, который также должен иметь разрыв. При проверке мощных транзисторов сопротивления переходов в прямом направлении могут быть несколько единиц ом. Цифровой прибор показывает напряжение для прямого направления переходов 0,45...0,9 В.

Для определения структуры и выводов неизвестного транзистора желательно воспользоваться стрелочным прибором. При определении выводов необходимо предварительно убедиться в том, что транзистор исправен. Для этого определяется вывод базы по примерно одинаковым малым сопротивлениям переходов база-эмиттер и база-коллектор в прямом и большим — в обратном направлении.

Полярность щупа прибора, смещающего переходы в прямое направление, определит структуру транзистора: если щуп прибора имеет полярность «-» — значит транзистор имеет структуру р-п-р, а если «+» — то п-р-п. Для определения эмиттерного и коллекторного выводов транзистора щупы прибора подключаются к неизвестным пока выводам транзистора. Найденный вывод базы через резистор в 1 кОм поочередно подключается к каждому из оставшихся выводов. При этом поочередно измеряется сопротивление переходов коллектор-эмиттер. Вывод, к которому резистор подключен, имеющий наименьшее значение сопротивления перехода определит коллектор транзистора, оставшийся электрод будет эмиттером.

Оптопары

Для проверки оптопар на входную часть (светоизлучающую) подается напряжение от внешнего источника питания. При этом контролируется сопротивление перехода, как правило, коллектор-эмиттер в приемной части. У исправной оптопары сопротивление перехода коллектор-эмиттер значительно меньше при включенном питании (несколько сотен ом), чем при выключенном. Неизменное сопротивление перехода коллектор-эмиттер свидетельствует о неисправности оптопары.

Конденсаторы

Неисправные конденсаторы могут выявляться в процессе внешнего осмотра неисправного блока питания. Следует обращать внимание на трещины в корпусе, подтеки электролита, коррозию у выводов, нагревание корпуса конденсатора при работе. Неплохой проверкой может быть параллельное подключение к проверяемому заведомо исправного конденсатора. Отсутствие такой информации говорит о необходимости выпайки подозрительного конденсатора. Прибор, включенный в режим измерения сопротивления, устанавливают в верхний предел. При тестировании проверяют способность конденсатора к процессам заряда и перезаряда. Проверку удобно проводить стрелочным прибором. В процессе заряда стрелка прибора отклоняется к нулевой отметке, а затем возвращается в исходное состояние (бесконечно большого сопротивления). Чем больше емкость конденсатора, тем более длительный процесс заряда. В «утечном» конденсаторе процесс заряда продолжается процессом разряда, т.е. последующим процессом уменьшения сопротивления. Цифровой мультиметр при проверке конденсаторов издает звуковой сигнал. Если сигнала нет, конденсатор не исправен.

Термисторы

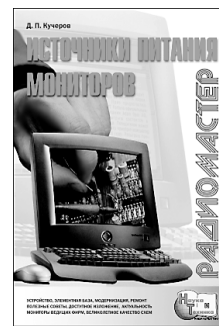
В этих резисторах сопротивление значительно изменяется с изменением температуры. Проверку термисторов осуществляют при нормальной температуре и при повышенной. Повышенной температуры можно добиться нагревая корпус термистора, например, с помощью паяльника. В источниках питания как правило используются термисторы, сопротивление которых при нормальной температуре составляет единицы ом, с отрицательным температурным коэффициентом сопротивления, поэтому при нагревании сопротивление исправного термистора должно уменьшаться.

ИСТОЧНИКИ ПИТАНИЯ МОНИТОРОВ

В мониторах также применяются импульсные источники питания, выходные напряжения которых получаются путем выпрямления сетевого напряжения, преобразования его в напряжение повышенной частоты, трансформации, выпрямления и последующей фильтрации. Существуют две основные схемы исполнения этих источников: блокинг-генератор и внешний маломощный генератор, управляющий однотактным преобразователем с обратным включением выпрямительного диода (обратно относительно напряжения выходной цепи), который в литературе чаще называют обратногоходовым (FLYBACK). С целью поддержания выходных напряжений постоянной величины, в схемах источников питания производится модуляция управляющих импульсов регулирующим элементом. Если при регулировании изменяется как частота, так и длительность импульсов (коэффициент заполнения $K = t/T$, где t – длительность импульса, T – период повторения импульсов), то реализован принцип частотно-импульсной модуляции ЧИМ (VFM – Variable Frequency Modulation). При изменении только длительности импульсов управления говорят, что осуществляется широтно-импульсная модуляция ШИМ (PWM – Pulse Width Modulation). В схеме с блокинг-генератором чаще всего реализовано частотно-импульсное регулирование, в схеме же обратногоходового преобразователя с внешним возбуждением выполняется широтно-импульсное регулирование.

От редактора

Подробно источники питания мониторов рассматриваются в одноименной книге Кучерова Д.П., вышедшей в издательстве «Наука и Техника».



Общие сведения

Наибольшее распространение в схемотехнике источников питания мониторов получили **импульсные источники питания**, содержащие стабилизатор напряжения, регулирующий элемент которого работает в **ключевом режиме**. Использование этого режима позволяет значительно улучшить ряд показателей формирователей питающих напряжений.

Достоинства

Импульсный источник питания по сравнению с линейным обладает:

- ♦ высоким коэффициентом полезного действия (0,7...0,8);
- ♦ меньшей рассеиваемой мощностью выходного транзистора;
- ♦ облегченным тепловым режимом всего монитора в целом;
- ♦ малыми размерами импульсного трансформатора и фильтра;
- ♦ возможностью групповой стабилизации одновременно нескольких ИП;
- ♦ способностью работы в широких пределах изменения сетевого напряжения (от 100 до 260 В).

Недостатки

Основными недостатками импульсных источников питания являются:

- ♦ высокий уровень радиопомех при функционировании;
- ♦ отсутствие гальванической развязки от сети переменного тока.

Эти и другие недостатки заставляют разработчиков радиоэлектронной аппаратуры принимать специальные меры по обеспечению целого ряда требований (по электромагнитному излучению, энергосбережению, электрической и пожарной безопасности и др.) по безопасной эксплуатации и ремонту мониторов.

Стандарты и организации

Изготовление ИП для мониторов регламентируется стандартами и оценивается соответствующими организациями, присваивающих сертификаты по направлениям. Стандарты и организации, требованиями которых руководствуются при конструировании источников питания мониторов, приведены ниже.

ENERGY STAR EPA — простой стандарт американского ведомства по охране окружающей среды, который предписывает потребление мощности неработающим монитором максимум 30 Вт.

VESA (Video Electronics Standards Association) — незаинтересованная организация, содействующая улучшению графических стандартов с выгодой для конечного пользователя.

DPMS (Display Power Management Signaling) — стандарт, предложенный VESA для продления срока службы монитора путем снижения потребляемой мощности монитора в то время, когда он не используется. Видеографический адаптер, поддерживающий DPMS, использует строчный и кадровый синхроимпульсы для управления режимами работы монитора.

В соответствии с требованиями этих стандартов в мониторе реализованы **4 режима работы**: NORMAL (основной или рабочий), STANDBY (готовность), SUSPEND (ожидание), OFF (выключено).

В зависимости от настройки временных установок ПК и режима его работы монитор переводится в один из указанных режимов. Они различаются потребляемой мощностью от сети и временем возврата монитора в рабочее состояние:

Режим	Мощность, Вт	Время восстановления, с	Потребители питания
Рабочий (NORMAL)	<100	0	Все включено и полностью работает
Готовность (STANDBY)	<100	0	ЭЛТ включена, источник питания включен (режим сохранения экрана)
Ожидание (SUSPEND)	<7,0	2	ЭЛТ выключена, источник питания выключен
Выключен (POWER OFF)	<2,5	20	Включены вспомогательные цепи монитора

NUTEK (The National Board for Industrial and Technical Development in Sweden) — шведский совет по промышленному и техническому развитию требует точно определенной трехступенчатой процедуры энергосбережения. В соответствии с требованиями NUTEK потребление энергии:

- ♦ неработающим монитором не должно превышать 8 Вт;
- ♦ в режиме STANDBY — 30 Вт;
- ♦ выключено (POWER OFF) — 15 Вт.

MPR-II — простейшая из норм шведского Совета по измерительной технике и испытаниям, ограничивает максимальный уровень электрических и магнитных полей.

TUV — организация в Германии TUV, по договору с изготовителем проводит экспертизу технической, электрической и пожарной безопасности, а также испытания на соответствие нормам MPR-II и некоторым ISO-стандартам.

ТСО (Tjanstemannes Central Organization) — шведский профсоюз служащих. Его целью является ежегодная разработка и внедрение обновленных стандартов безопасности на рабочих местах, связанных с электронной обработкой данных. Хотя ТСО и не является международным стандартом, тем не менее его придерживаются почти все производители электронного оборудования. Стандарт распространяется на четыре области: *эргономику; потребление энергии; излучение; экологию.*

Требования ТСО

В эргономике устанавливают требования к яркости и контрастности изображения, ограничению мерцания, минимизации отражения света.

Эргономические требования ТСО-99 ТСО-95
 частота кадров, не менее 85 Гц 75 Гц
 распределение яркости 1,5:1 1,7:1
 свечение экрана по всему изображению 100 кд/кв.м.

Требования энергопотребления ТСО-99 ТСО-95
 режиме ожидания (STANDBAY) 15 Вт 30 Вт
 в режиме выключения (OFF) 3 Вт 5 Вт
 время возвращения из режима STANDBAY в рабочий режим 3 с.

Электромагнитное излучение (на расстоянии 30 см)

В полосе частот 5 Гц ... 2 кГц:

напряженность переменного электрического поля не более 10 В/м;
 индукция переменного магнитного поля не более 200 нТл.

В полосе частот 2...400 кГц:

напряженность не более 1 В/м;
 индукция не более 25 нТл.

Принцип действия импульсного источника питания

На вход импульсного преобразователя поступают управляющие сигналы прямоугольной формы с частотой задающего генератора, длительность которых зависит от величины нагрузки и изменения входного напряжения сети. Момент появления (передний фронт) управляющего сигнала определяется началом импульса задающего генератора.

Длительность управляющего импульса определяется моментом достижения максимального сигнала датчиком тока (ДТ) порогового уровня, установленным выходом усилителя сигнала рассогласования. При отсутствии отклонения параметров выходного и входного напряжения от номинальных значений длительность управляющих сигналов соответствует определенной длительности t .

На рисунке показано влияние отклонения напряжения в нагрузке на длительность управляющего импульса и фиксированном значении сиг-

нала датчика тока. При отклонении выходного напряжения от номинального значения на величину ΔU цепь обратной связи изменяет длительность управляющего сигнала на величину Δt . Напряжение U_{oc} на выходе усилителя обратной связи определяется сравнением выходного напряжения с датчика обратной связи $U_{вых}$ и опорного напряжения U_o :

$$U_{oc} = U_o - U'_{вых}$$

При уменьшении выходного напряжения уменьшается $U_{вых}$, что приводит к увеличению U_o , а соответственно, к увеличению длительности управляющего импульса t (см. рис.). Следовательно, выходное напряжение увеличивается, т.к.

$$U_{вых} = nU_n \tau/T,$$

где n — коэффициент трансформации импульсного трансформатора.

Рассмотрим работу цепи управления по U_n — сигналу датчика тока при неожиданном увеличении тока стока I_c . При этом в импульсном трансформаторе ИТ происходит накопление дополнительной энергии, которая привела бы к пропорциональному увеличению выходного напряжения. Однако увеличение падения напряжения на датчике тока ДТ приводит к тому, что достижение порогового уровня происходит по времени раньше момента t_v , соответствующего заднему фронту управляющего сигнала, что в свою очередь приводит к уменьшению его длительности t (рис. 2.1) и, соответственно, компенсирует возможное увеличение выходного напряжения. Управление по току носит опережающий характер.

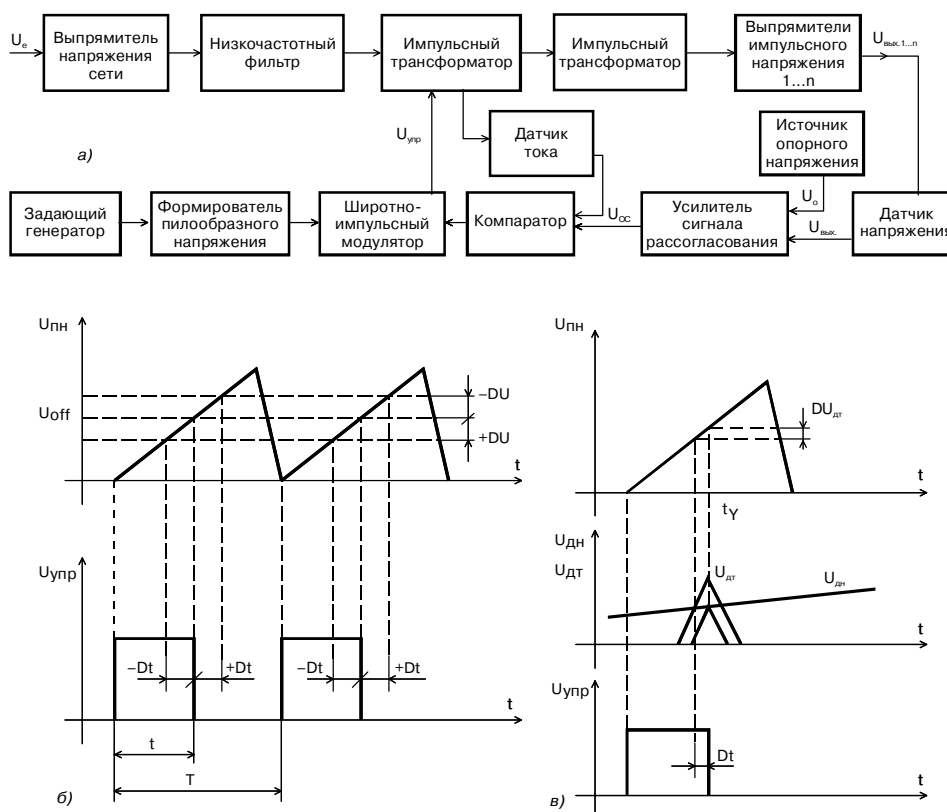
Одной из важных задач сетевых БП является **ограничение тока зарядки** входного конденсатора НЧ фильтра в связи с тем, что режим запуска преобразователя близок к режиму короткого замыкания. При этом зарядный ток конденсатора при подключении его непосредственно к сети может достигать несколько десятков-сотен ампер. Существует две опасности: выход из строя диодов низкочастотного выпрямителя и износ электрических фольговых конденсаторов входного низкочастотного фильтра при протекании больших токов через обкладки.

Для устранения нежелательных эффектов заряда входного конденсатора низкочастотного фильтра применяются терморезисторы (с отрицательным ТКС), включаемые последовательно в цепь зарядки конденсатора.

Принцип ограничения тока основан на нелинейных характеристиках этих элементов. Терморезистор имеет значительное сопротивление в «холодном» состоянии, но после прохождения пика зарядного тока резистор разогревается, и его сопротивление становится в 20...50 раз меньше. В номинальном режиме работы оно останется низким. Преимущество этой схемы — простота и надежность.

Структура ИП мониторов

Структурная схема типового импульсного источника питания монитора и временные диаграммы его работы представлены на рисунке ниже.



Типовой импульсный источник питания

- а) структурная схема;
 б) временные диаграммы, поясняющие принципы управления по напряжению ошибки;
 в) временные диаграммы, поясняющие принцип токового управления

Состав источника питания

Конструктивно источник питания включает два самостоятельных источника:

- ♦ основной — функционирует и обеспечивает работу монитора в полностью включенном состоянии;
- ♦ вспомогательный (маломощный) — переводит монитор в так называемый «режим энергосбережения» (POWER OFF) или малого потребления элект-

роэнергии. Включение указанного режима организовывается сигналами микропроцессора управления режимами.

Коррекция коэффициента мощности

В источнике питания монитора может быть использован **корректор мощности**. Ведь в некоторых случаях применение пассивной фильтрации для уменьшения уровня паразитных гармонических составляющих в питающей сети оказывается недостаточным. Пассивный способ борьбы с индустриальными помехами характеризуется:

- ♦ большими габаритами;
- ♦ узким диапазоном защиты по частоте, входному напряжению и нагрузке.

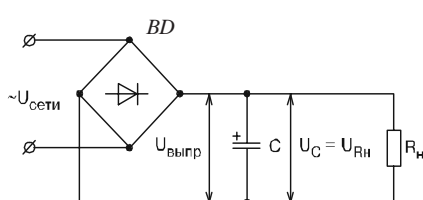
Достаточно эффективным способом решения этой задачи является применение активных **корректоров коэффициента мощности**.

Коэффициент мощности — величина, равная отношению активной мощности P электрической цепи переменного тока к полной мощности S этой цепи:

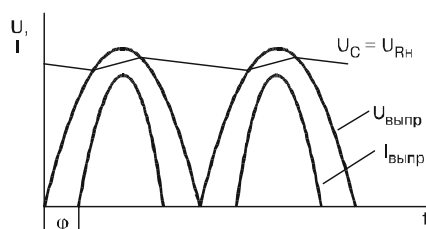
$$\cos\varphi = P/S.$$

Угол φ является углом сдвига тока и напряжения электрической сети, его источником является реактивная мощность, потребляемая по сети переменного тока и нагружающая питающую сеть, что в свою очередь приводит к дополнительному нагреву сетевых проводов.

Работа выпрямителя на емкостную нагрузку (фильтр, преобразователь) приводит к отставанию тока от напряжения (см. рис.), искажению формы электрического тока (отличию его от синусоидальной), что естественно сопровождается порождением нежелательных паразитных гармоник. Они распространяются по питающим проводам. Величина коэффициента мощности в этой схеме находится в пределах 0,5...0,7. Очевидно, что, обеспечив многократный подзаряд фильтрового конденсатора в течение полуволны выпрямленного напряжения, можно уменьшить величину угла φ (см. рис.), $I_{зар}$, $I_{разр}$ на рисунке — это токи заряда и разряда конденсатора фильтра C , соответственно.

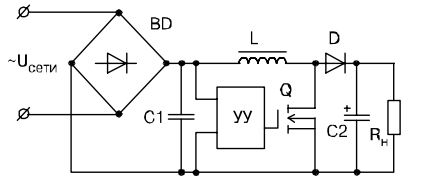


а) упрощенная принципиальная схема;

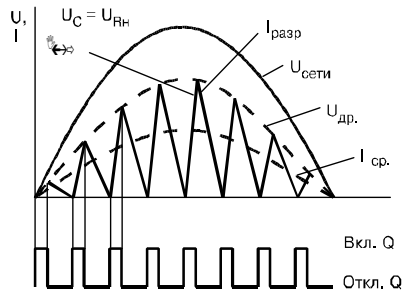


б) временная диаграмма выпрямителя

Работа выпрямителя на фильтр с емкостной нагрузкой



Упрощенная схема корректора мощности



Временные диаграммы работы корректора

Реализация этого подхода осуществляется следующей упрощенной схемой (см. рис.). Во время открытого состояния ключа Q (MOSFET) ток через дроссель линейно нарастает, диод D закрыт, а конденсатор C2 в этот момент разряжается в цепь нагрузки R_n , в дросселе L происходит накопление энергии.

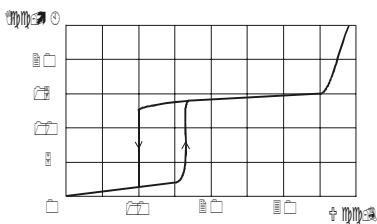
Затем транзистор запирается, напряжение на дросселе достаточно для открывания диода D и заряда конденсатора C2. Конденсатор C1, как правило, малой емкости. Он служит для фильтрации высокочастотных помех, которые возникают при работе ключа на частоте 50...100 кГц.

Управление ключом осуществляется специальным устройством управления УУ, которое синхронизирует эту работу.

Элементная база, используемая в источниках питания

Преобразователи. Наибольшее распространение получили преобразователи на базе микросхем ШИМ-регуляторов с опережающим токовым регулированием серии UC3842/43 и ее аналогов — KA3842/82, DBL3842, SG3842. Это объясняется простотой управления и применения, требует минимального числа внешних радиоэлементов. Микросхема содержит цепи: точного формирования длительности цикла управления (до 96%); температурно компенсированный источник опорного напряжения (0,2 мВ/°С); усилитель ошибки с высоким коэффициентом усиления (до 90 дБ в разомкнутой цепи); тотемный выход для управления ключом на полевом транзисторе (выходной ток до 1 А).

В ИП мониторов Panasonic применяется микросхема **M62281FP** аналогичного назначения, а в последнее время в мониторах SAMSUNG — ИМС управления двухтактным квазирезонансным преобразователем **MC34067**. Сравнительная характеристика микросхем по типовым параметрам приведена в таблице.



Особенностью микросхем данного типа является наличие **релейного режима энергосбережения** (SMPS — switching mode power supply). Режим обеспечивается наличием триггерного включения и выключения питания. Источник питания включается (выключается) при превышении (уменьшении) напряжения питания неко-

того установленного напряжения порога. В этом режиме источник питания выключается при уменьшении питающего напряжения в аварийных режимах работы монитора. Типовая зависимость потребляемого тока микросхемы от ее напряжения питания приведена на диаграмме. В режим малого потребления энергии микросхема переводится путем перегрузки по одному из выводов питания (опорному или непосредственно питания).

Сравнительная характеристика микросхем по типовым параметрам

ИС	Частота, кГц	Напряжение включения генератора, В	Напряжение выключения генератора, В	Потребляемый ток ИС, в режиме ожидания, мкА	Потребляемый ток ИС в рабочем режиме, мА
UC3842A	52	16,0	10,0	500	12
UC3842B	250	16,0	10,0	300	12
KA3882	52	16	10	200	11
UC3843A	52	8,4	7,6	500	12
UC3843B	250	8,4	7,6	300	12
KA3883	52	8,4	7,6	200	11
M62281FP	180	12,5	8,3	180	13
MC34067	525	16	9,0	500	27
STR6707		8,0	4,9	200	29
KA2H0880	100	15	10		
TDA4605	180	12	6,9	500	12

Ключевые элементы. В отличие от преобразователей системных модулей в ИП мониторов в качестве ключевых элементов преобразователей нашли широкое применение **мощные полевые транзисторы MOSFET**. Современные транзисторы данного класса обладают неплохими электрическими и частотными характеристиками. Ввиду отсутствия неосновных носителей частота переключения их гораздо выше биполярных. Максимальное значение напряжения сток-исток транзистора определяется суммой двойного выпрямленного напряжения сети и напряжения перехода. Значение напряжения перехода зависит от индуктивности рассеяния трансформатора преобразователя и емкости гасящего конденсатора в цепи стока. Как правило, минимально необходимое напряжение сток-исток транзистора, работающего в преобразователе, питаемого от сети 220/240 В, составляет 800 В.

В ИМС серии **STR** мощный ключевой биполярный транзистор размещен в корпусе микросхемы. Для источников с транзисторами этого класса индуктивность рассеяния трансформатора значительна, и напряжение на коллекторе транзистора может превышать 1000 В. Поэтому использование транзисторов с более высоким значением максимально допустимого напряжения коллектор-эмиттер считается предпочтительным. Применение универсальных переключателей входного напряже-

ния этой же серии (типа STR81145, STR83145 и др.) позволяет расширить допустимый диапазон входного напряжения.

Выпрямители. Наличием высокой частоты работы преобразователя объясняется использование специальных элементов, допускающих работу при повышенных частотах и температурах. Вследствие этого, в качестве выпрямительных используются диоды Шоттки с малым падением напряжения в прямом направлении (0,2...0,3 В для кремниевых диодов) и конденсаторы с малыми потерями, допускающими работу при высоких температурах.

Элементы защиты. Отличительной особенностью источников питания является широкое применение элементов защиты, специально предназначенных для подавления перенапряжения, возникающего в переходном процессе. Этот эффект достигается включением в управляющих электродах: коммутационных цепей (ключевых транзисторов, тиристоров) и диодов TRANSIL, TVS.

В отличие от варисторов, диоды TRANSIL являются более быстродействующими, их время срабатывания составляет несколько пикосекунд. Функционирование диодов этого типа всегда приводит к ограничению сигнала уровнем напряжения фиксации, вызванного волной перенапряжения.

Методика ремонта типового источника питания монитора

Внимание! Импульсный источник питания не работает без нагрузки, подсоединять его к сети нужно через развязывающий трансформатор. Следует помнить, что неисправность источника может быть связана со схемой управления режимами монитора.

Первый этап ремонта — внешний осмотр ремонтируемого устройства в выключенном состоянии, при котором необходимо обращать внимание на исправность предохранителя и любое изменение внешнего вида элементов схемы (цвета корпуса). При дефектации следует обратить внимание на исправность всех элементов, которые подключены к этой цепи. Ремонт следует проводить технически исправными приборами, с использованием низковольтных паяльников, питающихся через разделительный трансформатор.

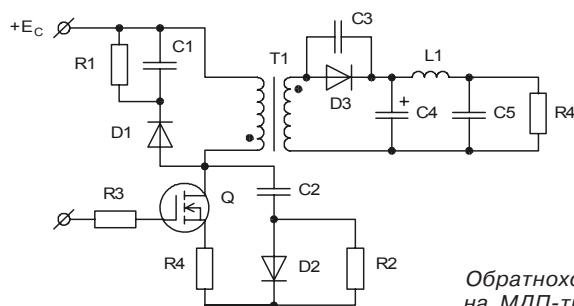
Второй этап ремонта — подбор аналога в случае отсутствия идентичного прибора и его замена. Наиболее сложен этот процесс для МДП транзисторов. Следует иметь в виду, что неправильный подбор этих транзисторов по времени переключения приводит к снижению надежности работы устройства еще и по динамическим перегрузкам. Отсутствие точного аналога приводит к необходимости внесения изменений во входной и корректирующих цепях.

При замене транзистора, кроме привычных параметров MOSFET:

- ♦ максимальное напряжение на стоке $U_{си\ макс}$;

- ♦ максимальный ток стока $I_{\text{макс}}$;
- ♦ максимальная рассеиваемая мощность $P_{\text{макс}}$;
- ♦ крутизна S .

Следует помнить, что скорость переключения транзистора зависит от постоянной времени цепи затвора. Увеличение этой постоянной приводит к увеличению потерь в транзисторе и, как следствие, снижению надежности. При несоответствии значений входной и проходной емкостей у подобранного аналога постоянную времени входной цепи можно в значительной мере скомпенсировать подбором ограничительного резистора $R3$. При замене транзистора обязательной проверке рекомендуется подвергать соответствие напряжения на стоке значению, указанному на принципиальной схеме. При большем значении напряжения следует изменить параметры цепи демпфирования (цепь $R1, C1$ на рис.), например, увеличением емкости и соответствующим изменением резистора так, чтобы постоянная времени этой цепи осталась постоянной.



Обратноходовой преобразователь
на МДП-транзисторе

Основные элементы, составляющие источник: выпрямитель напряжения сети, цепи запуска, стабилизации и защиты, выпрямители импульсного напряжения В+, +90 В, +12 В, +6,3 В.

При длительном неиспользовании монитора источник питания переходит в режим экономии мощности (функция GREEN) при наличии программно-аппаратной поддержки указанной функции со стороны системного блока.

Функциональноеназначениецепей	Составцепей
Заградительныйфиль тр	L601...L603, L606, C602...C604, R601
Сетевойвыпрямительфиль тром	TR601, D601...D604, C605
Цепь запуска	R603, R604, R622, ZD604, R611, C613, D609, R609, R621
Цепьзащиты	Q603, IC602, Q607, IC603
Цепьдатчикатока	R608, R616, C616
Вспомогательныйисточник(измерительнаяцепь)	R606, D605, C617, D612, C609, C614
Вспомогательныйисточникпитанияцепизащиты	C601, ZD603, D609, C621, R631, Q604, R628, R629, ZD605
Цепьрегулирования	R623, C622, UR601, R610, R612, C615
Цепьдемпфирования	D606, R605, C606, C607

Перегорает сетевой предохранитель F601 (3,15 А).

В этом случае необходимо проверить исправность элементов заградительного фильтра и сетевого выпрямителя (L601, C602, C605, D601...D604, C606, D606), проверить исправность транзистора Q601, а также элементов R608, D609, R609, R621, IC601.

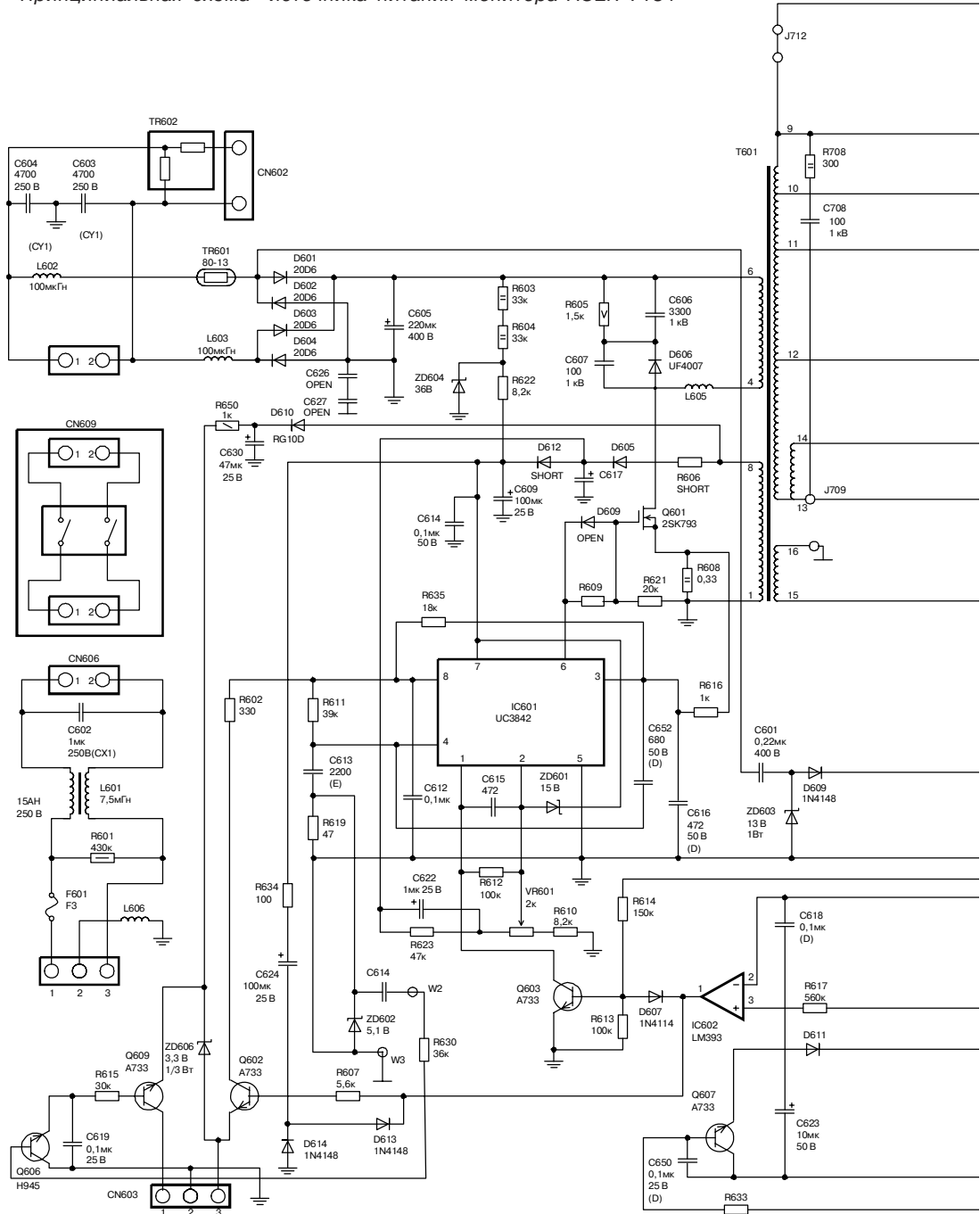
Выходные напряжения источника питания отсутствуют.

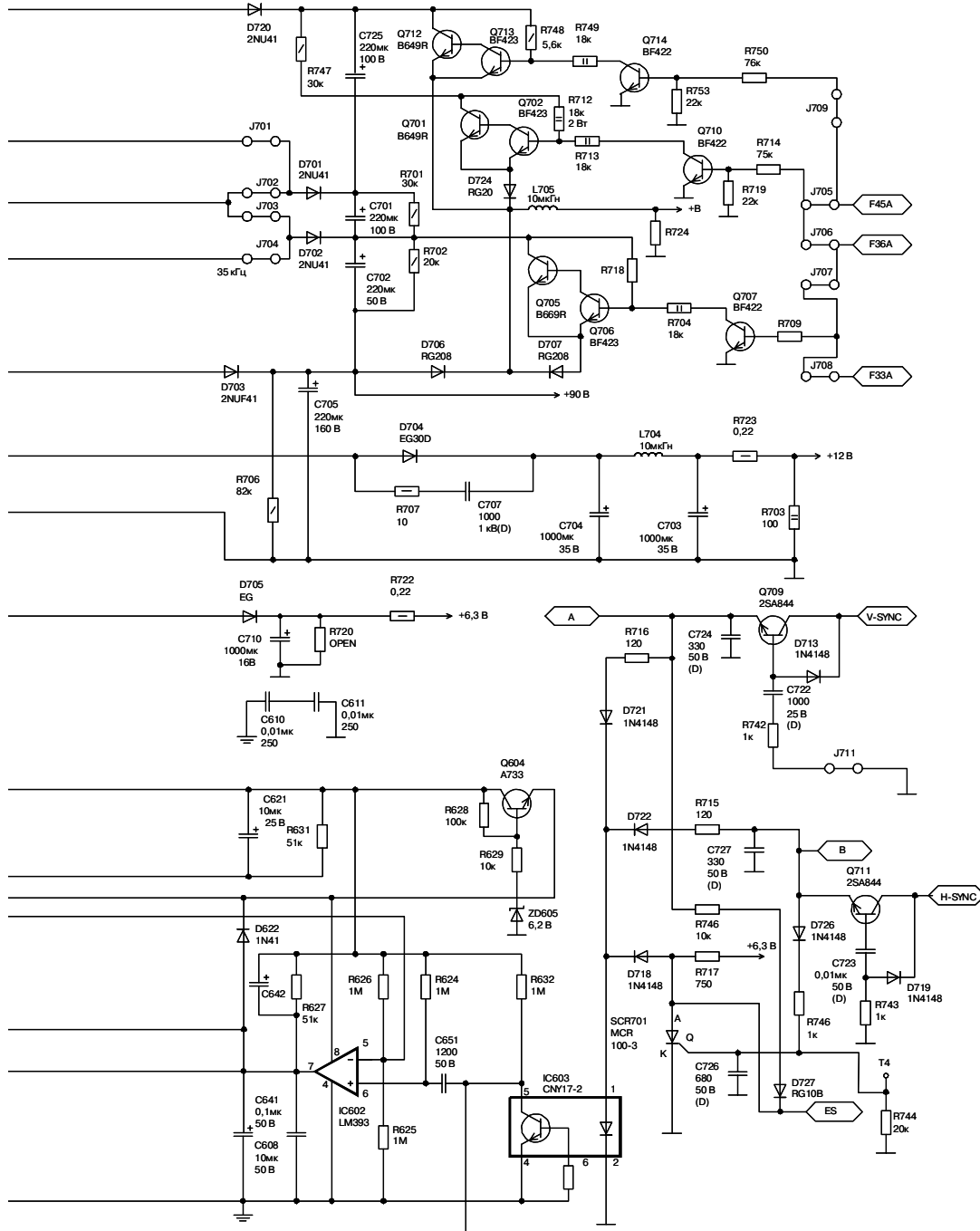
Проверить наличие напряжения 300 В на конденсаторе C605. При его отсутствии проверить исправность элементов сетевого выпрямителя, TR601. Далее проверить напряжение питания микросхемы IC601 между выводами 7 и 5. При его отсутствии проверить исправность элементов тракта запускающих импульсов (элементы D609, R609, R621). При наличии напряжения питания +12 В (выходные напряжения отсутствуют), проверить исправность цепей защиты: стабилизатор 6,2 В для IC602: C601, ZD603, D609, C621, R631, Q604, ZD605; цепи обратной связи: T601, R606, D605, D612, C609, C614, Q603; исправность транзистора силового ключа Q601, IC601; системы защиты источника питания: Q603, IC602, Q607, IC607, IC603, SCR701.

Выходные напряжения питания выше или ниже нормы и не регулируются VR601.

Проверить исправность цепей обратных связей, тракта защиты, стабилизатора ZD603, Q604, в случае их исправности заменить микросхему IC601.

Принципиальная схема источника питания монитора ACER 7134





М О Н И Т О Р
ИСТОЧНИК ПИТАНИЯ

MaxData

Источник состоит из следующих элементов: выпрямителя напряжения сети, преобразователя, ШИМ-контроллера, элементов цепи запуска, стабилизации и защиты, выпрямителей импульсного напряжения.

Функциональноеназначение	Состав
Сетевойвыпрямительсфиль тром	D801...D804,C809
Преобразователь	Q804, C818, R823, D810,T803,C819 , R830, D811
Цепьзапуска	D818,R824,R808,R828
ШИМ-контроллер	IC801, R816,C816
Датчиктока	L803,R829,R827,R826
Цепьсинхронизации	R895,C814,R814,D807
Источникподпитки	L806,D809,C812,R821,D808
Выпрямитель+1 00 В	L809, D812, C820,R872
Выпрямитель +5В	L810, D813, C821,D831 , D401,L805,Q810, R852,IC802
Выпрямитель+ 15 В	D814, L811, C822
Выпрямитель +8 В	D815, L812,C823,R833,R834,Q807,Q809

Перегорает сетевой предохранитель F 5А.

Необходимо проверить исправность элементов сетевого выпрямителя D801...D804, проверить исправность транзистора Q804.

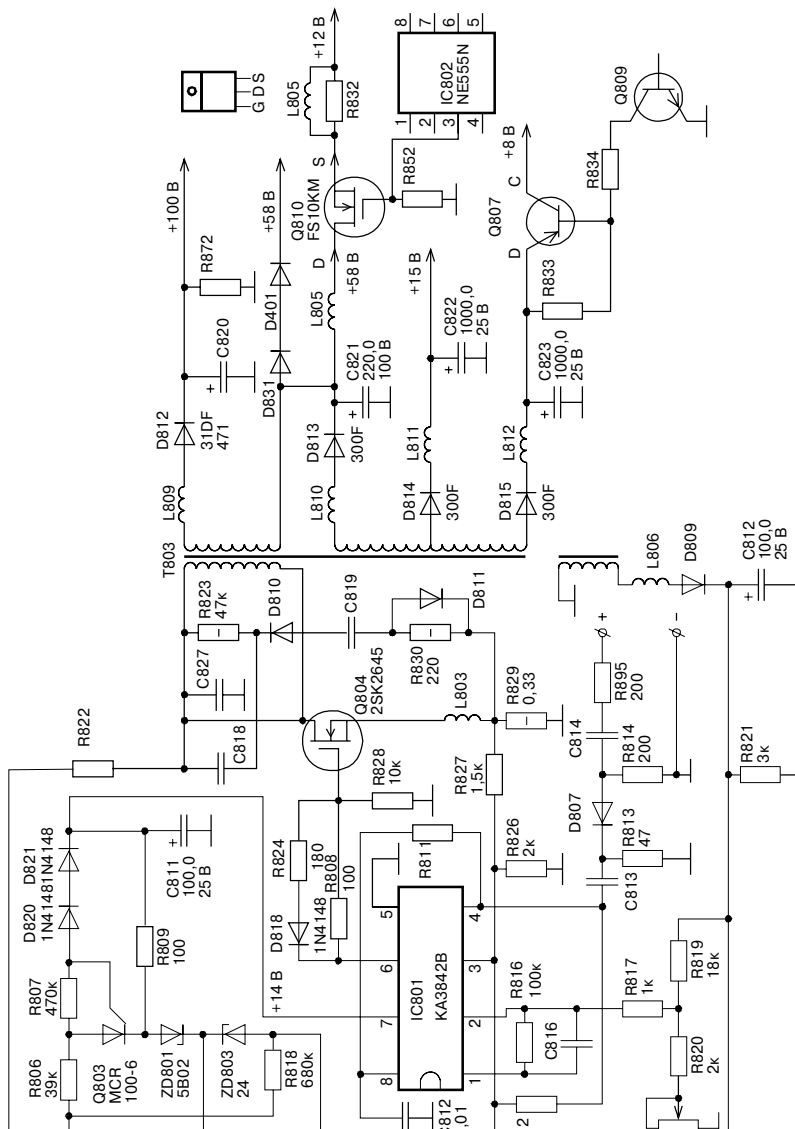
Выходные напряжения модуля питания отсутствуют.

Проверяется наличие напряжения + 300 В на конденсаторе C809, при отсутствии — проверяется исправность элементов сетевого выпрямителя, проверить исправность транзистора Q804, резистора R829. Далее проверяется напряжение питания микросхемы IC801 +14 В между выводами 7 и корпусом, при отсутствии — проверить исправность диодов D820, Q821, элементов тракта запускающих импульсов (IC801, D818, R808, R824, R828).

При наличии напряжения питания менее +12 В проверяется исправность цепей защиты: Q803, ZD801, ZD803 и подпитки D809, C812. В случае необходимости заменить элементы IC801, Q804. Проверить наличие коротких замыканий в каналах выходных источников питания.

Выходные напряжения питания выше или ниже нормы.

Проверить исправность цепи обратной связи резисторов R817, R820, VR801, в случае их исправности, заменить микросхему IC801.



Принципиальная схема источника питания монитора MaxData

МОНИТОР
ИСТОЧНИК ПИТАНИЯ

Bridge CAE-3645G

Состав источника питания: выпрямитель напряжения сети, цепи запуска, стабилизации и защиты. Выпрямители: +90 В, +56 В, +24 В, +18 В, +6,3 В.

Функционально назначенные цепи	Состав цепей
Заградительный фильтр тр	L101, L102, C102, C103, R101
Сетевой выпрямитель с фильтром	NTCR, D113... D116, C104
Цепь запуска	R102, R103, R113, C114, R110, D105, R109
Цепь синхронизации	C117, R116, R112, D111, C113
Цепь датчика тока	R107, R108, C111
Вспомогательный источник	R121, D103, C109
Цепь регулирования	R117, R118, VR101, R111, C112
Цепь защиты	U101, Q104, Q105, D112, D103
Цепь демпфирования	D101, R104, C106, D102, C107, R105

Перегорает сетевой предохранитель.

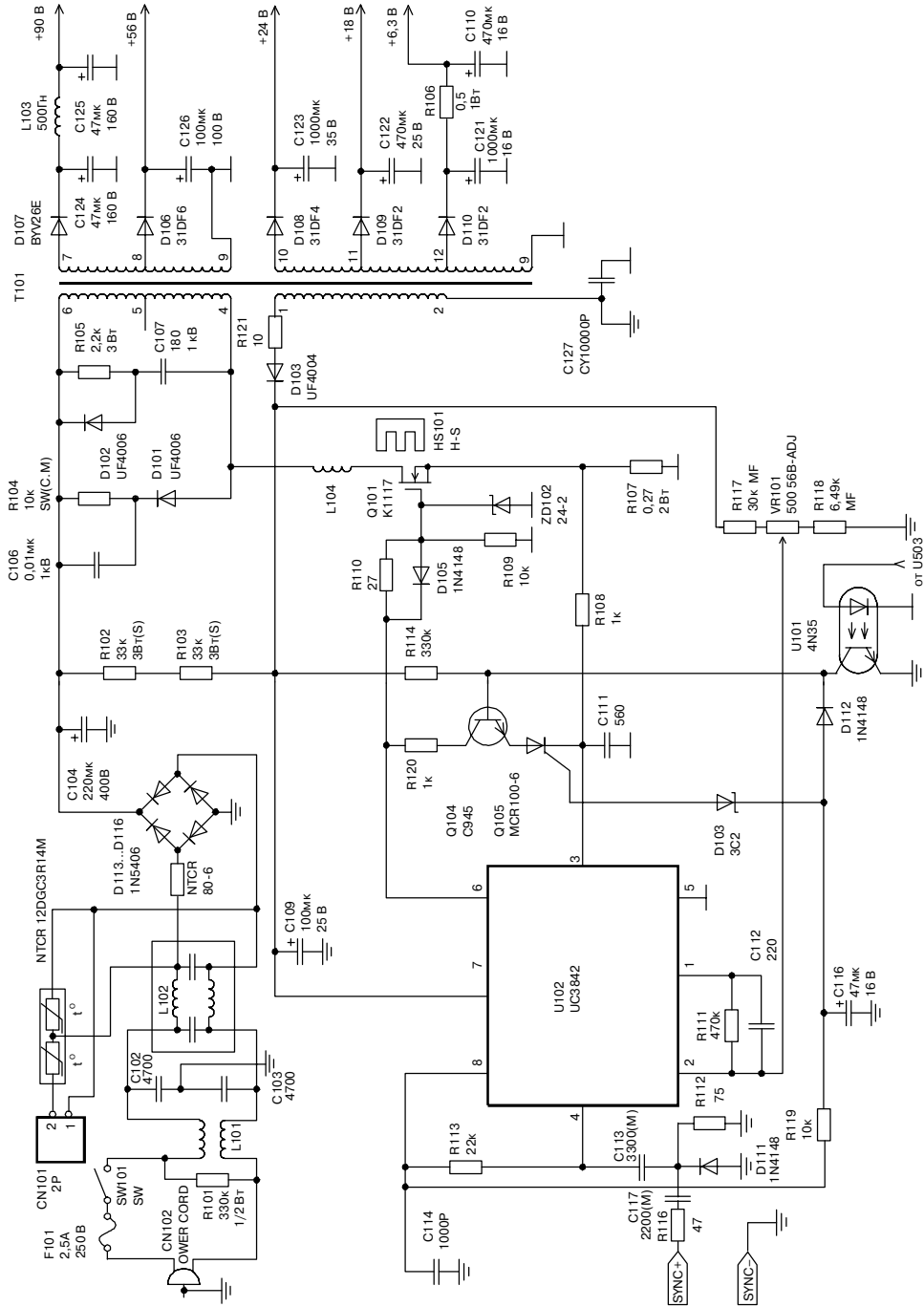
В этом случае необходимо проверить исправность элементов сетевого выпрямителя (C102, C103, L101, L102, D113...D116, C104), проверить исправность транзистора Q101.

Выходные напряжения источника питания отсутствуют.

Проверить наличие напряжения 300 В на конденсаторе C104. При его отсутствии проверить исправность элементов сетевого выпрямителя. Далее проверить напряжение питания микросхемы U102 между выводами 7 и 5. При его отсутствии проверить исправность элементов R102, R103, C109, D103, U102. При наличии напряжения питания +12 В (источник питания выключен) проверить целостность нагрузки в цепи +90 В (как основного потребителя), исправность элементов цепи запуска, цепи затвора силового ключа, исправность силового ключа Q101, R107.

Выходные напряжения питания выше или ниже нормы и не регулируются переменным резистором VR101.

Проверить исправность цепей обратных связей: обмотку 5-6 трансформатора T101, элементов D103, C116, R117, R118, R121, Q104, Q105, U101, в случае их исправности заменить микросхему U102.



Принципиальная схема источника питания монитора BRIDGE CAE-3645G

М О Н И Т О Р
ИСТОЧНИК ПИТАНИЯ

Bridge CAE-5645G

Состав источника питания: выпрямитель напряжения сети, цепи запуска, стабилизации и защиты. Выпрямители: +95 В, +56 В, +24 В, +18 В, +6,3 В.

Функциональное назначение цепей	Состав цепей
Заградительный фильтр тр	L101, L102, L104, L105, C101...C103, R101
Сетевой выпрямитель с фильтром	NTCR, BD101, C104
Цепь запуска ска	R102, R103, R107, R106, D104, C104, D103
Цепь синхронизации	C112, R115, R114, D105, C113
Цепь датчика тока	R109, R108, C111
Источник подпитки	R122, D103, C105
Цепь регулирования	R110, VR101, R111
Цепь защиты	U101, ZD101, Q104, Q105
Цепь демпфирования	D101, R104, C106, D102, C107, R105

Перегорает сетевой предохранитель.

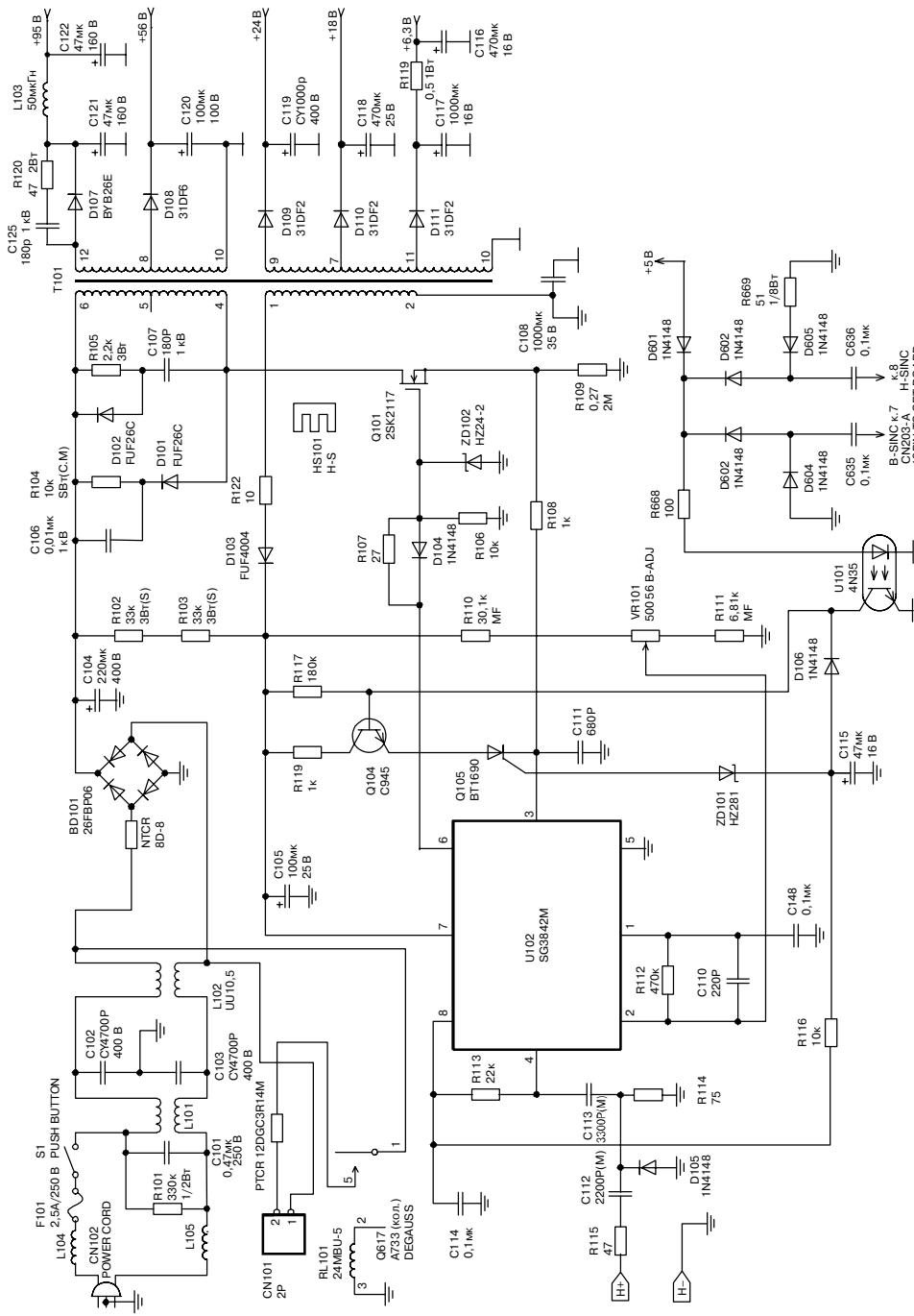
В этом случае необходимо проверить исправность элементов сетевого выпрямителя (C101...C103, L101, L102, BD101, C104), проверить исправность транзистора Q101.

Выходные напряжения источника питания отсутствуют.

Проверить наличие напряжения +300 В на конденсаторе C104. При его отсутствии проверить исправность элементов сетевого выпрямителя и резистора NTCR. Далее проверить напряжение питания микросхемы U102 между выводами 7 и 5. При его отсутствии проверить исправность элементов R102, 103, C109, D103, U102. При наличии напряжения питания +12 В (выходные напряжения отсутствуют) проверить целостность нагрузки в цепи +56 В (как основного потребителя), исправность элементов цепи запуска, цепи затвора силового ключа, исправность силового ключа Q101, R109.

Выходные напряжения питания выше или ниже нормы и не регулируются переменным резистором VR101.

Проверить исправность цепей обратных связей: обмотку 1-2 трансформатора T101, элементов D103, C105, R122, R117, R119, Q104, Q105, U101, в случае их исправности заменить микросхему U102.



Принципиальная схема источника питания монитора BRIDGE CAE-5645G

Источник питания монитора Compaq Presario V410 (модель 304) состоит из следующих элементов: выпрямителя напряжения сети, преобразователя, ШИМ-контроллера, элементов цепи запуска, стабилизации и защиты, выпрямителей импульсного напряжения.

Функциональное назначение	Состав
Заградительный фильтр тр	C805, L804, R807, L803, C842, C843, C828
Цепь размагничивания	R803, R801
Сетевой выпрямительный фильтр тром	R804, D812...D814, C804
Преобразователь	Q801, C806, R809, D803, T801, R808
Цепь запуска	R826, R827
ШИМ-контроллер	I801, C813, R841, R822, C811, R817
Датчик тока	R825, R824, C815
Цепь защиты	D809, R838, C818, D810, R842, C819, Q804, Q805
Цепь синхронизации	R819, R821
Источник подпитки	T801, R820, D808, C808, R823, R829, R831
Выпрямитель В+	D817, C835
Стабилизатор В+	I701, Q702, C711, R714, D702, C707, R703, C701
Выпрямитель + 80 В	D819, R832, C816, C837, R834
Выпрямитель + 40 В	R400, R416
Выпрямитель +24 В	D817, C835, L808
Выпрямитель +8 В	D815, C833

Перегорает сетевой предохранитель F801 3,15А.

Необходимо проверить исправность элементов сетевого выпрямителя D812...D814, C804, R804, проверить исправность транзистора Q801.

Выходные напряжения модуля питания отсутствуют.

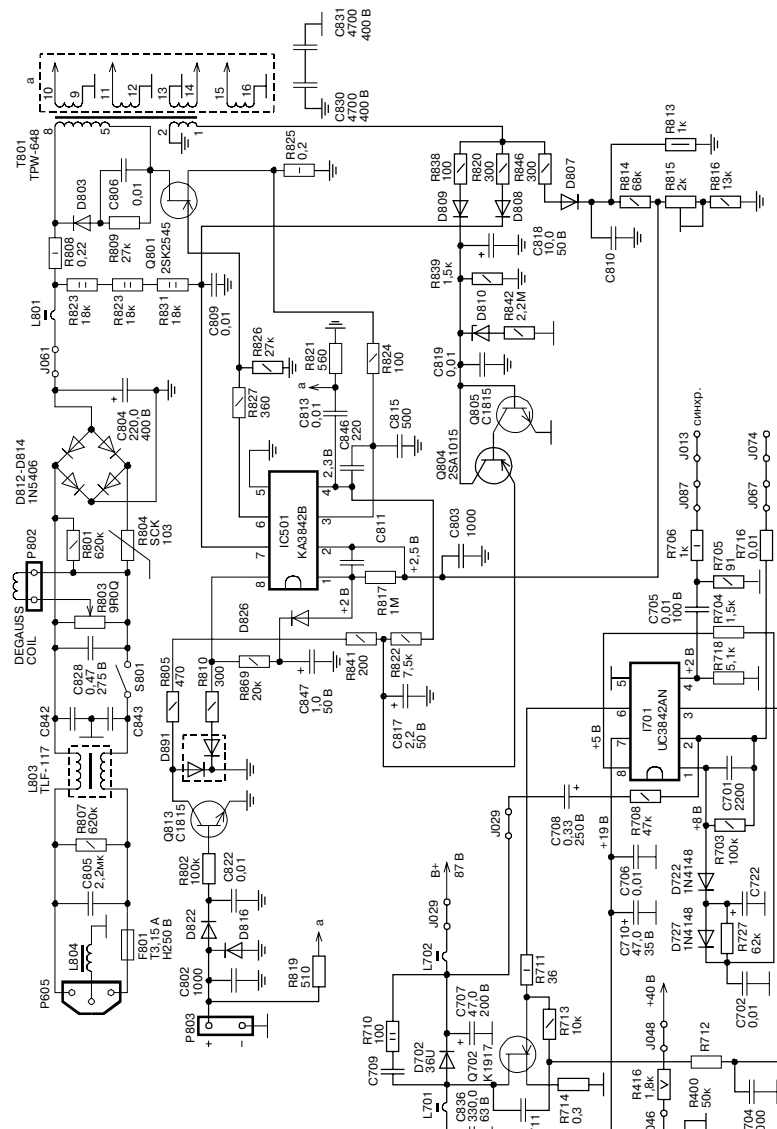
Проверяется наличие напряжения + 300 В на конденсаторе C804. При отсутствии измеряемого напряжения проверяется исправность элементов сетевого выпрямителя, проверить исправность транзистора Q801, резистора R825. Далее проверяется напряжение питания микросхемы I501 +14 В между выводами 7 и 5 микросхемы. В случае его отсутствия проверить исправность диодов D808, R820, C808 элементов тракта запускающих импульсов (I801, R826, R827, Q801). При наличии напряжения питания менее +12 В проверяется исправность цепей защиты: Q804, Q805 и подпитки D808, C808, R820. В случае необходимости заменить элементы IC801, Q801. Проверить наличие КЗ в каналах выходных источников питания.

Выходные напряжения питания выше или ниже нормы.

Проверить исправность цепи обратной связи резисторов R846, C810, R814, R815, R816, R813, в случае их исправности, заменить микросхему I801.

Отсутствует напряжение В+.

Проверить исправность транзистора Q701. Проверить напряжение питания микросхемы I701 +19 В между выводом 7 и корпусом. В случае его отсутствия проверить наличие +24 В, исправность элементов R702, C710, элементов тракта запускающих импульсов (I701, R711, R713, R714, Q701).



Принципиальная схема источника питания монитора Compaq Presario V410

М О Н И Т О Р
ИСТОЧНИК ПИТАНИЯ **DAEWOO CMC 1502B**

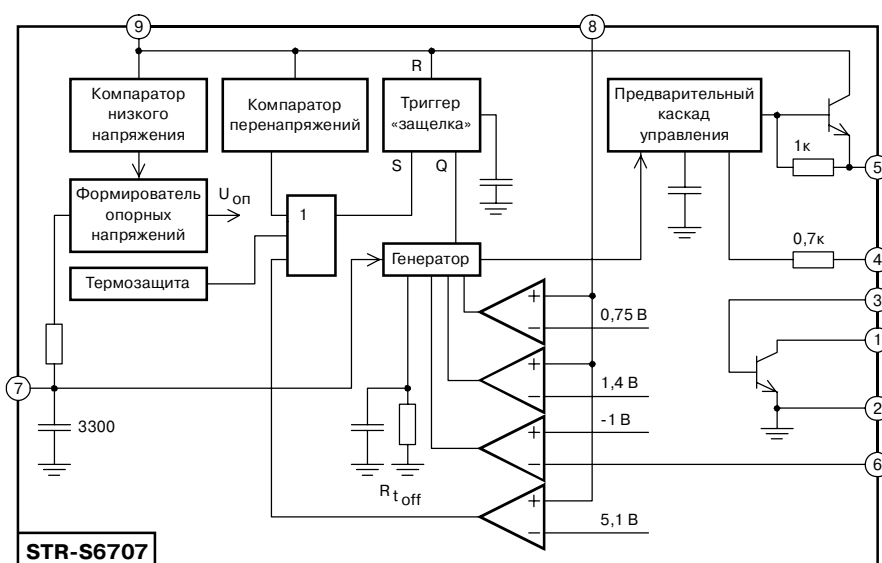
Состав источника питания: выпрямитель напряжения сети, цепи запуска, стабилизации и защиты. Выпрямители: +165 В, +60 В, +26 В, +6,3 В.

Источник питания мониторов исполнен на гибридной микросхеме STR-S6707 квазирезонансного обратного преобразователя с высоковольтным биполярным ключевым транзистором. Квазирезонансные преобразователи характеризуются меньшими потерями мощности на коммутационные процессы переключения, ниже электрические нагрузки элементов. К основным достоинствам таких преобразователей следует отнести повышенную частоту преобразования, улучшенные массогабаритные характеристики, а также низкий уровень электромагнитных и электрических помех на входных и выходных шинах преобразователя.

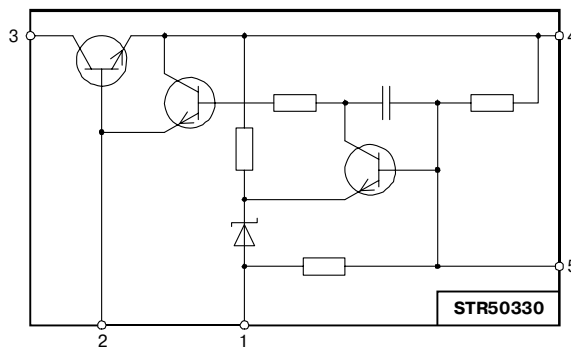
Функционально назначение цепей	Состав цепей
Заградительный фильтр тр	L001, L002, C001...C003, R001
Цепь размагничивания	PR01, REL001, D112, Q108
Сетевой выпрямитель	R002, D B001, C004
Питание микросхемы	Q001, Q012, ZD001, D002, C005, C006, D003
Цепь запуска преобразователя	D001, R003
Цепь подпитки задающего генератора	D009, R007, C007
Датчик тока	R009
Цепь регулирования	PH001, Q003, IC002,
Цепь демпфирования	D016, R056, R055, C040
Выпрямитель +165В	D005, C014
Выпрямитель +60В	D006, C016, D015, C015
Выпрямитель +26В	D013, C021, C022, L005, C036, Q005, Q006
Источник питания +16В	IC007, C051, R051, VR002, C052
Источник питания +5В	D007, C018, C019, IC003, C020
Источник питания +12В	R037, R024, C029, IC005, C031, C030
Выпрямитель +6,3В	D014, C024, R019, R025, C025
Источник питания напряжения В+	IC004, T002, Q007...Q011, D010, D011

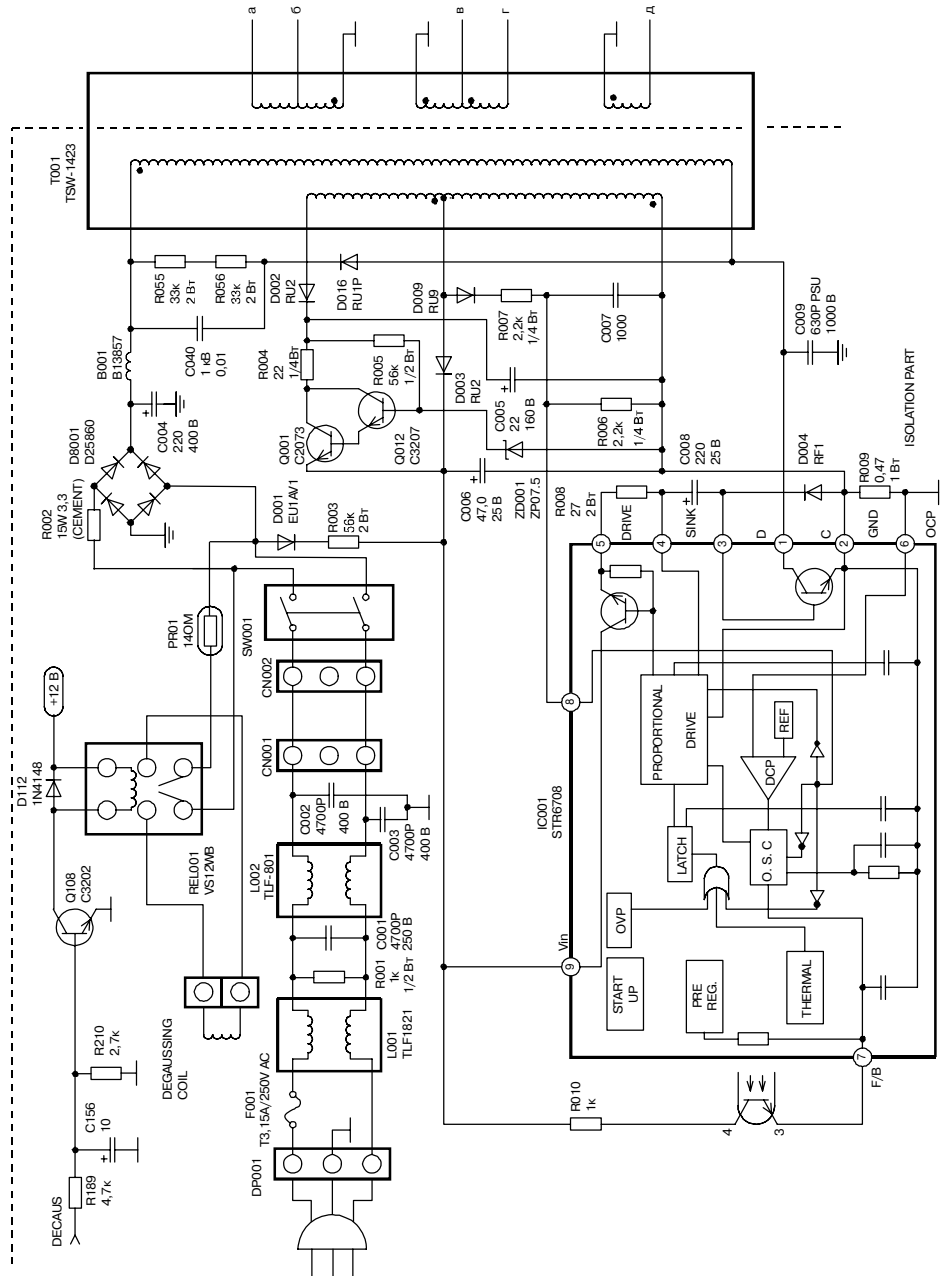
В состав микросхемы STR-S6707 входят: задающий генератор; цепи защиты от превышения напряжения питания; тепловой защиты мик-

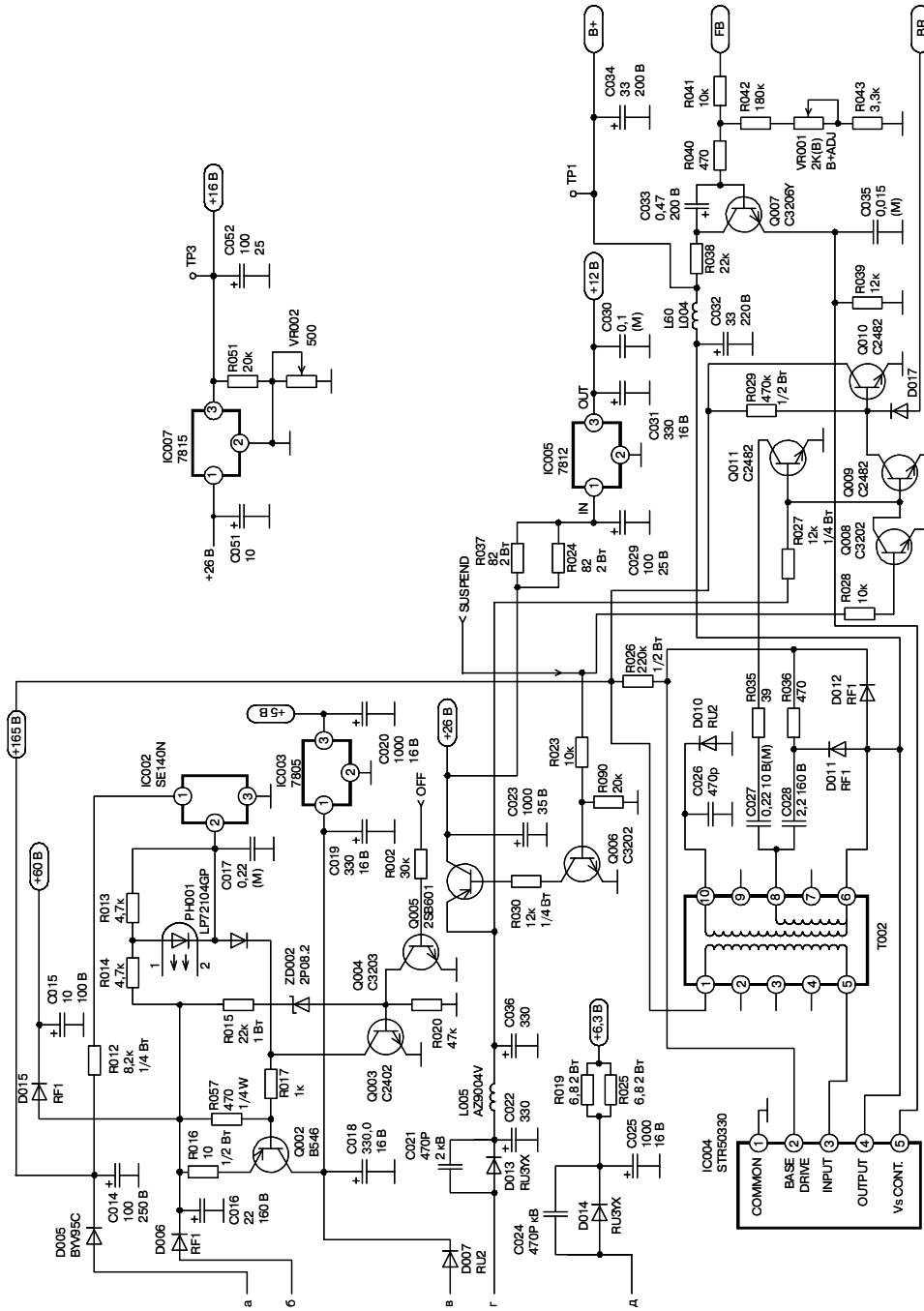
росхемы, от максимальных токов в нагрузке; предварительные каскады управления, а также высоковольтный ключевой биполярный транзистор. Выпрямленное диодом D902 напряжение питающей сети через ограничительные резисторы R902, R903, сглаживающий конденсатор C907 поступает на вывод 9 микросхемы IC901. При превышении напряжения значения $+8,0$ В включается компаратор низкого напряжения, который разрешает формирование опорных напряжений в микросхеме и запуск задающего генератора микросхемы.



Данный источник характеризуется оригинальным схемным решением цепи регулирования выходного напряжения со стороны вторичных выпрямителей. Имеет в своем составе схему управления питанием выходного каскада строчной развертки $V+$, выполненном на микросхеме IC004 типа STR50330.







Принципиальная схема источника питания монитора DAEWOO CMC 1502B

М О Н И Т О Р
ИСТОЧНИК ПИТАНИЯ

GoldStar GS556

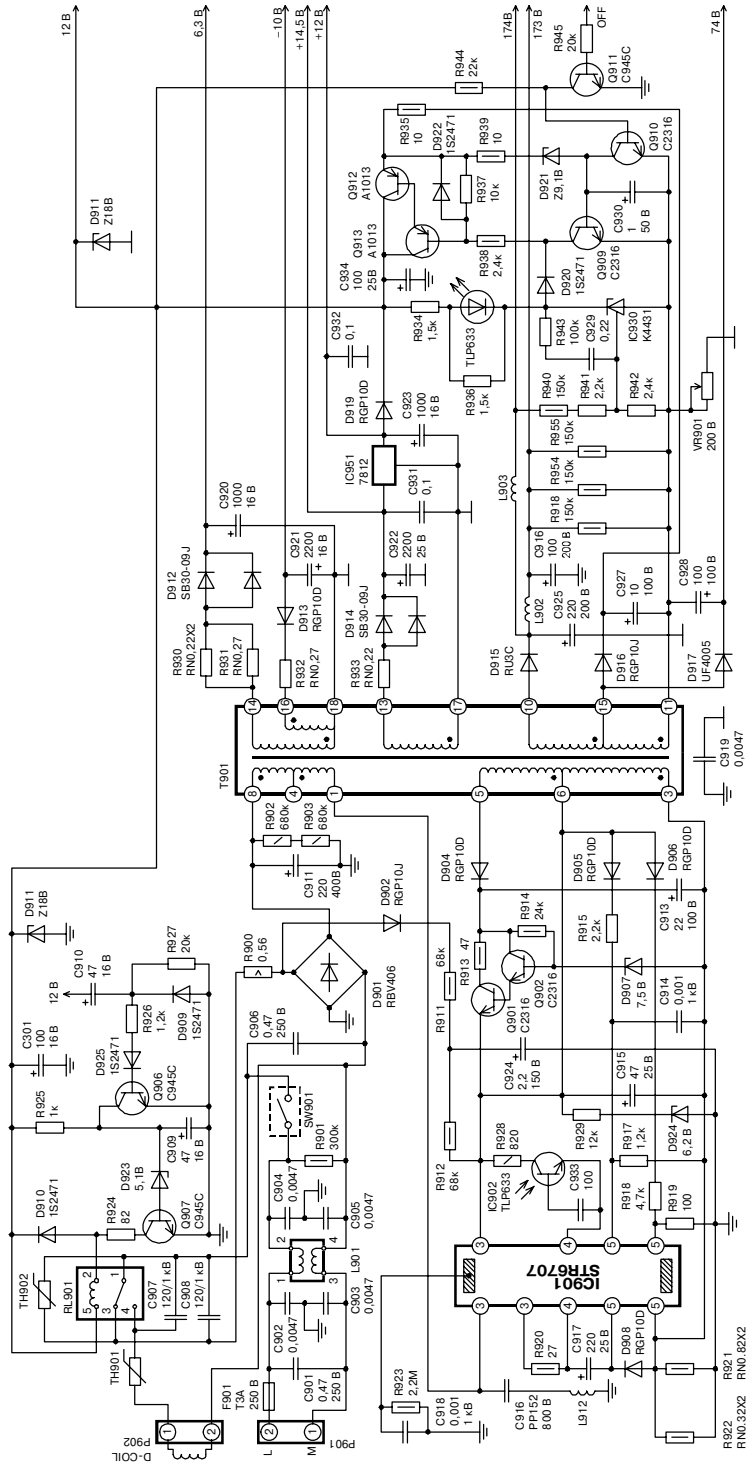
Состав источника питания: выпрямитель напряжения сети, цепи запуска, стабилизации и защиты. Выпрямители: +174 В, +173 В, +74 В, -10 В, +6,3 В.

Источник питания монитора выполнен на гибридной микросхеме STR-S6707 квазирезонансного обратного преобразователя с высоковольтным биполярным ключевым транзистором. Квазирезонансные преобразователи характеризуются меньшими потерями мощности на коммутационные процессы переключения, ниже электрические нагрузки элементов.

Основные достоинства преобразователей на гибридной микросхеме STR-S6707:

- ♦ повышенную частоту преобразования;
- ♦ улучшенные массогабаритные характеристики;
- ♦ низкий уровень электромагнитных и электрических помех на входных и выходных шинах преобразователя.

Функциональноеназначениецепей	Составцепей
Заградительныйфиль тр	L901, C901...C906, R901, TH902, R900
Цепьразмагничивания	TH901, RL901, D910, D923, D907, Q906, R924...R926, C909
Сетевойвыпрямитель	D901, C911, R902, R903
Питаниемикросхемы	Q901, Q902, D904, D907, C915, C913, R914, R913
Цепьзапускапреобразователя	D902, R911, R912
Датчиктока	R921, R922
Цепьдемпфирования	C916, L912
Цепьрегулирования	IC902, IC930, TLP633, R934
Выпрямитель+174В	D915, C925, L903
Выпрямитель+173В	D915, C916, L902, R918, R954, R955
Выпрямитель+74В	D917, C928
Источникпитания+14,5В	R933, D914, C922, C931, IC951
Источникпитания+12В	R933, D914, C922, C931, IC951, C923, C919
Выпрямительмину с10В	R932, D913, C921
Выпрямитель+6,3В	R930, R931, D912, C920



Принципиальная схема источника питания монитора GoldStar GS556

М О Н И Т О Р
ИСТОЧНИК ПИТАНИЯ

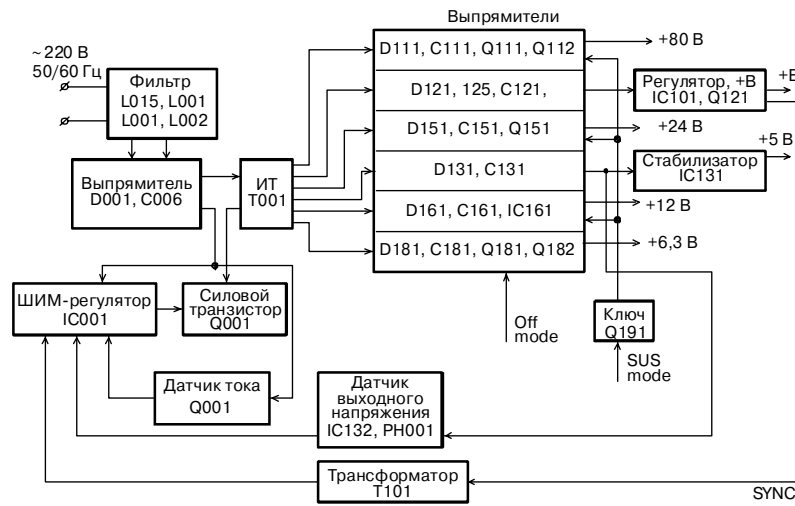
DAEWOO CMC1427X

Источник питания реализован на микросхеме DBL3842, являющейся вариантом аналога UC3842 (MOTOROLA). На этой микросхеме выполнен не только импульсный преобразователь напряжения первичной сети, но и импульсный регулятор напряжения В+ во вторичной цепи источника питания, являющийся источником питания выходного каскада строчной развертки. Дополнительной особенностью преобразователя является то, что первичный преобразователь не выключается в энергосберегающих режимах работы монитора.

На входе источника питания размещен фильтр и выпрямитель сетевого напряжения 220 В 50/60 Гц. Выпрямленное напряжение питающей сети используется для запуска ШИМ-регулятора и питания импульсного преобразователя. Вторичную сеть формируют выпрямители импульсного напряжения. Питание выходного каскада строчной развертки осуществляет регулятор В+, для питания цифровых цепей применен стабилизатор напряжения +5 В. В энергосберегающие режимы «готовность/ожидание» источник переводится по команде SUS MODE, которая выключает питающее напряжение с видеоусилителей, развертывающих устройств, а по команде OFF MODE дополнительно снижается напряжение накала с ЭЛТ монитора.

Настройка источника питания осуществляется установкой напряжения В+ переменным резистором V101, соответствие этого напряжения различным режимам работы монитора приведено на схеме.

Функциональноеназначениецепей	Составцепей
Заградительныйфильтр тр	L015,L016,L001,L012,C001...C004,R001
Сетевойвыпрямительсфильтром	D001,C006,R002...R004
Цепьзапуска	R014, C012, C030, R007
Цепьсинхронизации	T101, C013, R015, D006
Цепьдатчикатока	R009,R012,C014
Вспомогательныйисточник	T001(обмотка3–9), D005, C008
Цепьрегулирования	PH001, R133, IC132
Цепьзащиты	DZ001, R019, Q002
Цепьдемпфирования	D002, R005, C009
ИмпульсныйрегуляторВ+	IC101, Q121
ЦепьрегулированияВ+	R175, R176,V101,Q171



Структурная схема источника питания монитора DAEWOO CMC1427X

Перегорает сетевой предохранитель F001 (3,15 А).

В этом случае необходимо проверить исправность элементов сетевого выпрямителя (F001, C001...C004, L001, D001, C004), проверить исправность транзистора Q101, отсутствие короткозамкнутых витков в трансформаторе T001.

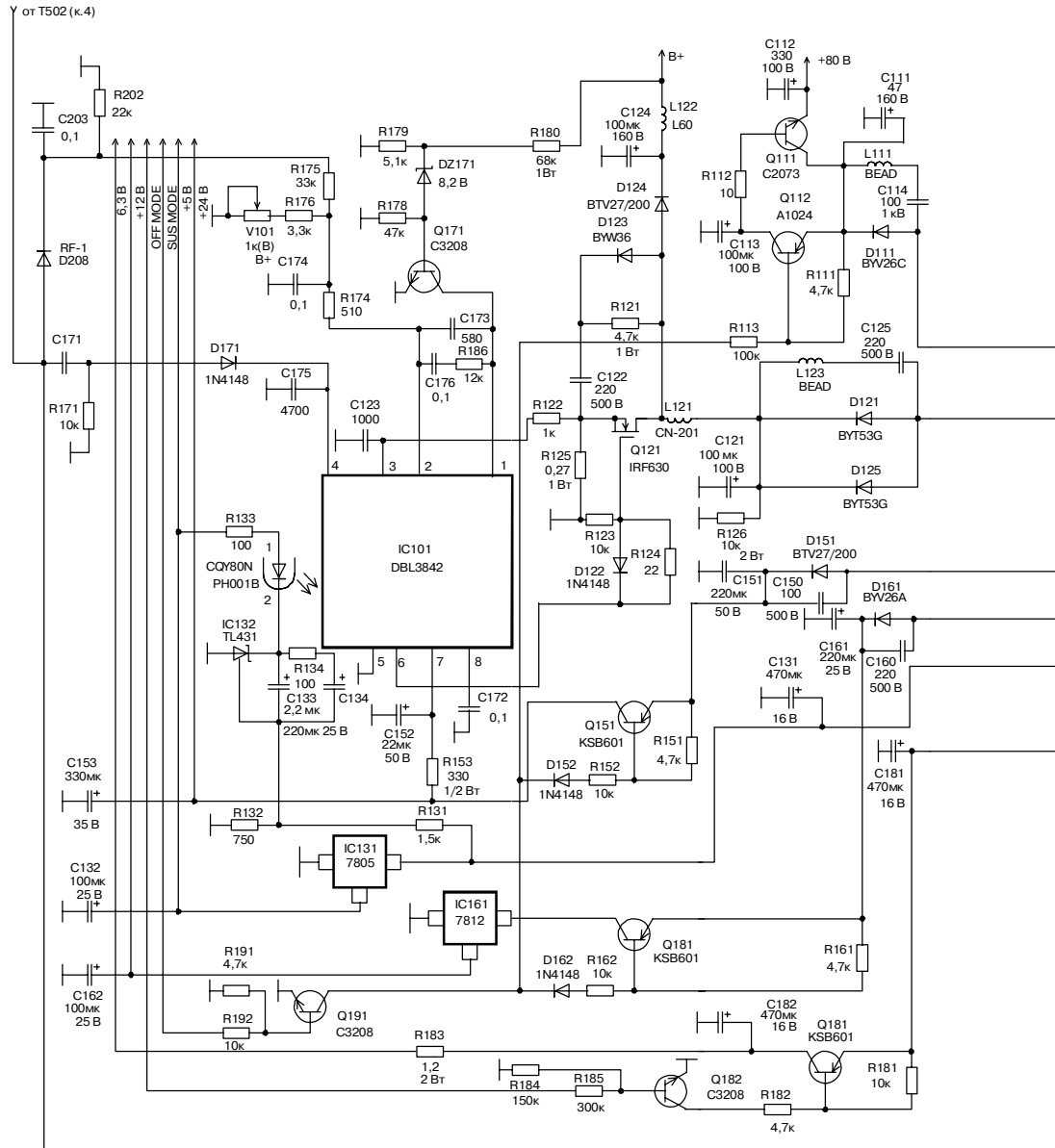
Выходные напряжения источника питания отсутствуют.

Проверить наличие напряжения +300 В на конденсаторе C006. При его отсутствии проверить исправность элементов сетевого выпрямителя. Далее проверить напряжение питания микросхемы IC001 между выводами 7 и 5. При его отсутствии проверить исправность элементов R007, T001, IC001. При наличии напряжения питания +15 В измерить напряжение В+, проверке подвергаются элементы Q001, D002, C009, L013, C007, D003, R009.

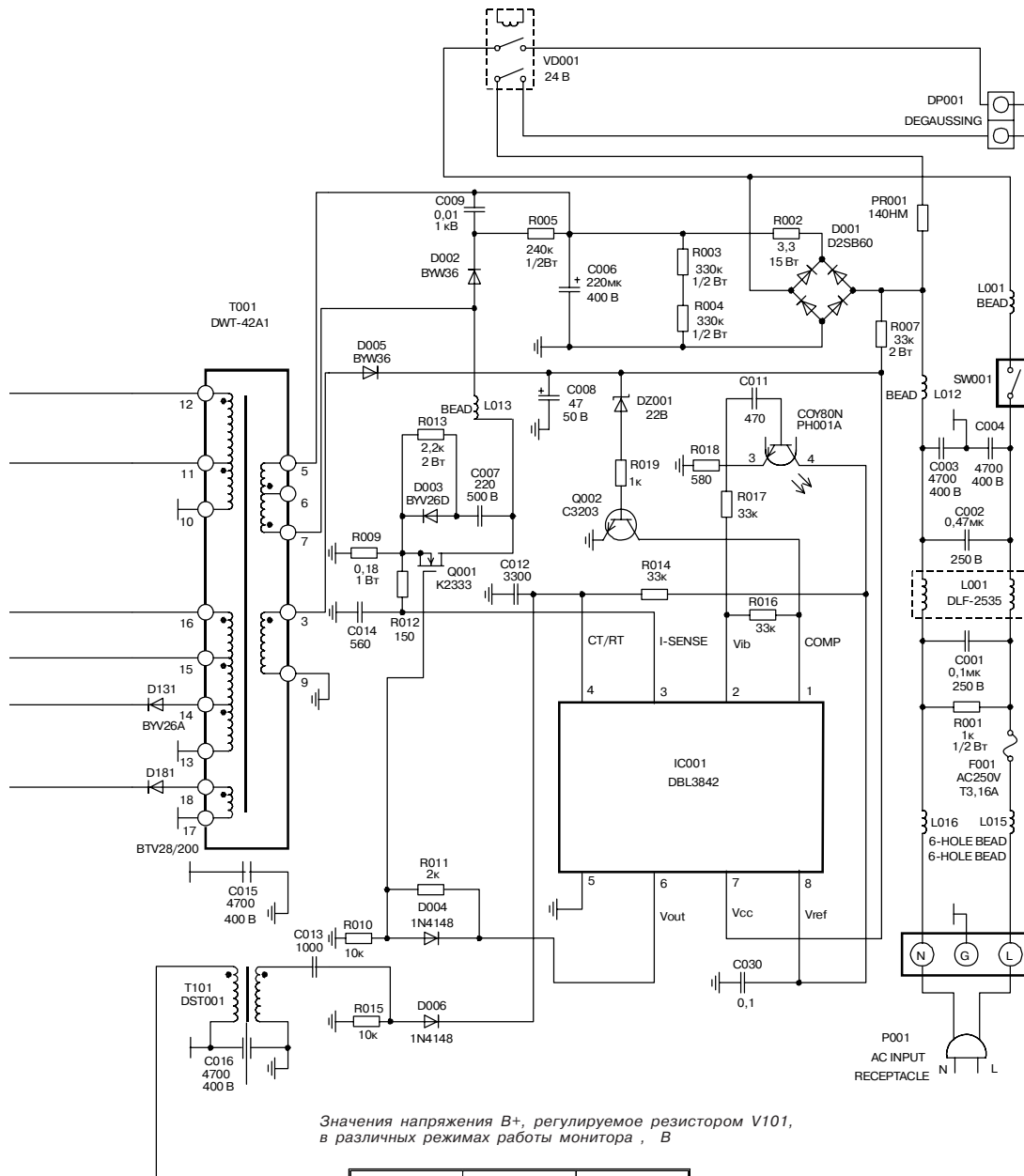
Выходные напряжения питания выше или ниже нормы.

Проверить исправность цепей обратных связей: обмотку 3-9 трансформатора T001, элементов IC131, IC132, RH001, IC161, транзисторных ключей Q111, Q112, Q151, Q161, Q181, Q182, U101, в случае их исправности заменить микросхему IC001.

Проверить работоспособность регулятора В+ в соответствии с вышеприведенной таблицей. Значение напряжения В+ равное +50 В во всех режимах работы и отсутствие возможности его установки регулятором V101 показывает на неисправность цепи IC101, Q121.



Принципиальная схема источника питания



Режим	MPR	NORMAL
VGA	68	66
SVGA	83	81
XGA	110	107

монитора DAEWOO CMC 1427X

М О Н И Т О Р
ИСТОЧНИК ПИТАНИЯ

GoldStar CS767

Функциональное назначение цепей	Состав цепей
Заградительный фильтр тр	L901, C901...C905, R901, TH902, R925, R926
Цепь размагничивания	TH901, RL901, D961, D962, D968, Q908, R961...R963, C961
Сетевой выпрямитель	D901, C909, R911, R920
Питание микросхем	Q901...Q903, D903...D906, C910, C911, R904, R905
Цепь запусков преобразователя	D902, R902, R903, IC902
Датчик тока	R912, R913
Цепь регулирования	IC902, IC903, R931...R933, VR901

Перегорает сетевой предохранитель F901 (3,15 А).

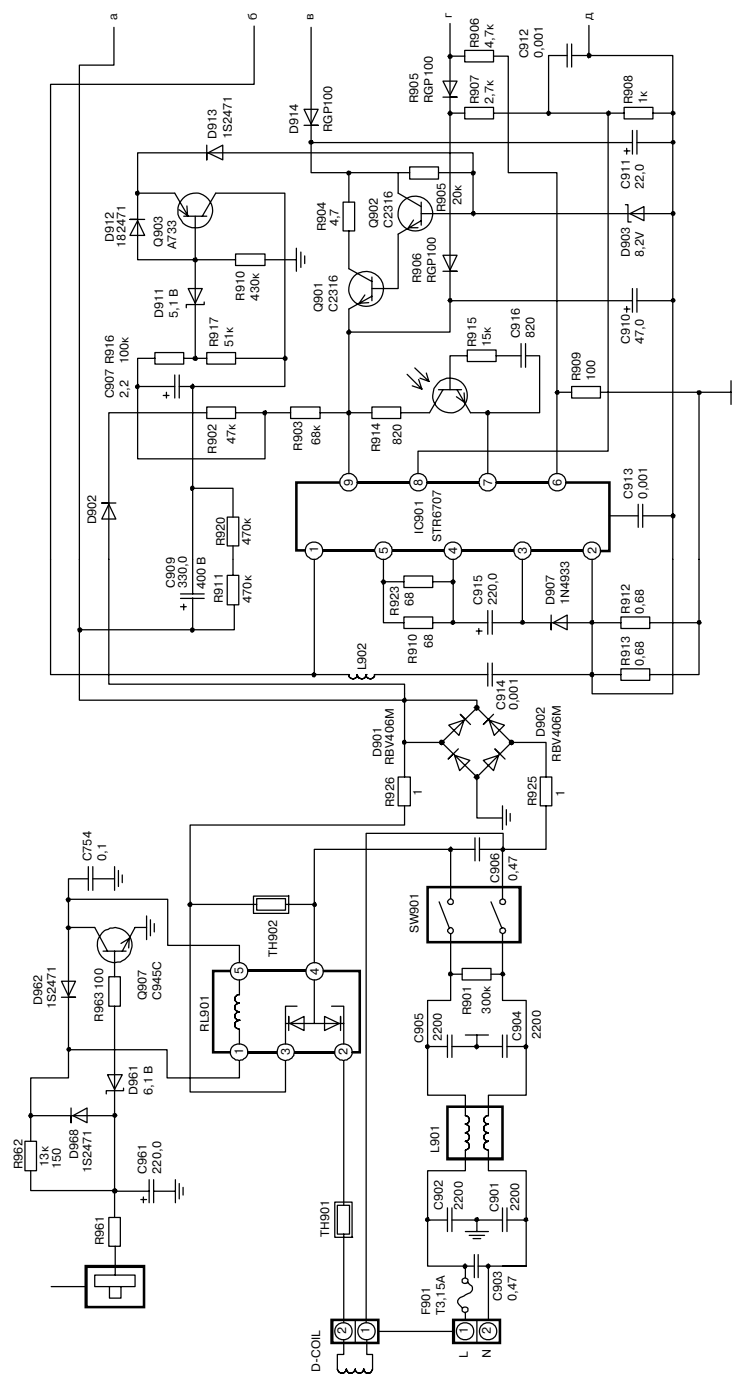
В этом случае необходимо проверить исправность элементов заградительного фильтра и сетевого выпрямителя (L901, C901...C906, D901, C909), терморезистора TH902, отсутствие короткого замыкания между выводами 1-2 микросхемы IC901, отсутствие короткого замыкания в обмотке 9-6 трансформатора T901.

Выходные напряжения источника питания отсутствуют.

Проверить напряжение +290 В на положительном выводе конденсатора C909. При его отсутствии проверить исправность элементов сетевого выпрямителя и конденсатора C909. При наличии этого напряжения необходимо проверить напряжение питания (до 10 В) на выводе 9 микросхемы IC901. В случае отсутствия этого напряжения следует проверить исправность Q901, Q902, D903 и элементов защиты C907, Q903, D911, отсутствие короткого замыкания во вторичных цепях источника. Наличие напряжения на выводе 8 микросхемы вне диапазона +1,4...+2 В свидетельствует о выключенном состоянии микросхемы (режим POWER OFF) ввиду наличия неисправностей в преобразователе или в выходных цепях источника. В случае исправности указанных элементов следует заменить микросхему IC901.

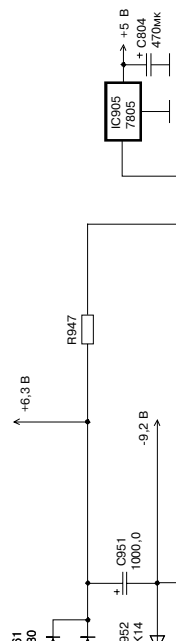
Выходные напряжения питания выше или ниже нормы.

Проверить исправность IC902, IC903, Q904, Q905, Q906, Q909, в случае их исправности заменить микросхему IC901.



Принципиальная схема источника питания монитора GoldStar CS767

Принципиальная схема источника питания монитора GoldStar CS767 (продолжение)



М О Н И Т О Р
ИСТОЧНИК ПИТАНИЯ

GOLDSTAR StudioWork

56m/CM500

Состав источника питания: выпрямитель напряжения сети, цепи запуска, стабилизации и защиты. Выпрямители: + 50 В, +73 В, +14 В, +12 В, +5 В, + 6,3 В.

Функциональноеназначениецепи	Составцепи
Заградительныйфиль тр	L901,C901...C905
Сетевойвыпрямительсфиль тром	D901,TH902,L902,C910
Цельзапу ска	D902,R907,R908,C921
Цельсинхронизации	R913,C918,D905,D906
Цельда тчикатока	R920,R921,R917 ,C917
Источникпитания(измерительнаяцепь)	D907,D909,C925,C921
Цельстабилизации	IC902,R914,R915
Цельрегулирования	IC951,R957,R958,VR951
Цельдемпфирования	D908,R922,C923

Перегорает сетевой предохранитель F901 (3, 15 А).

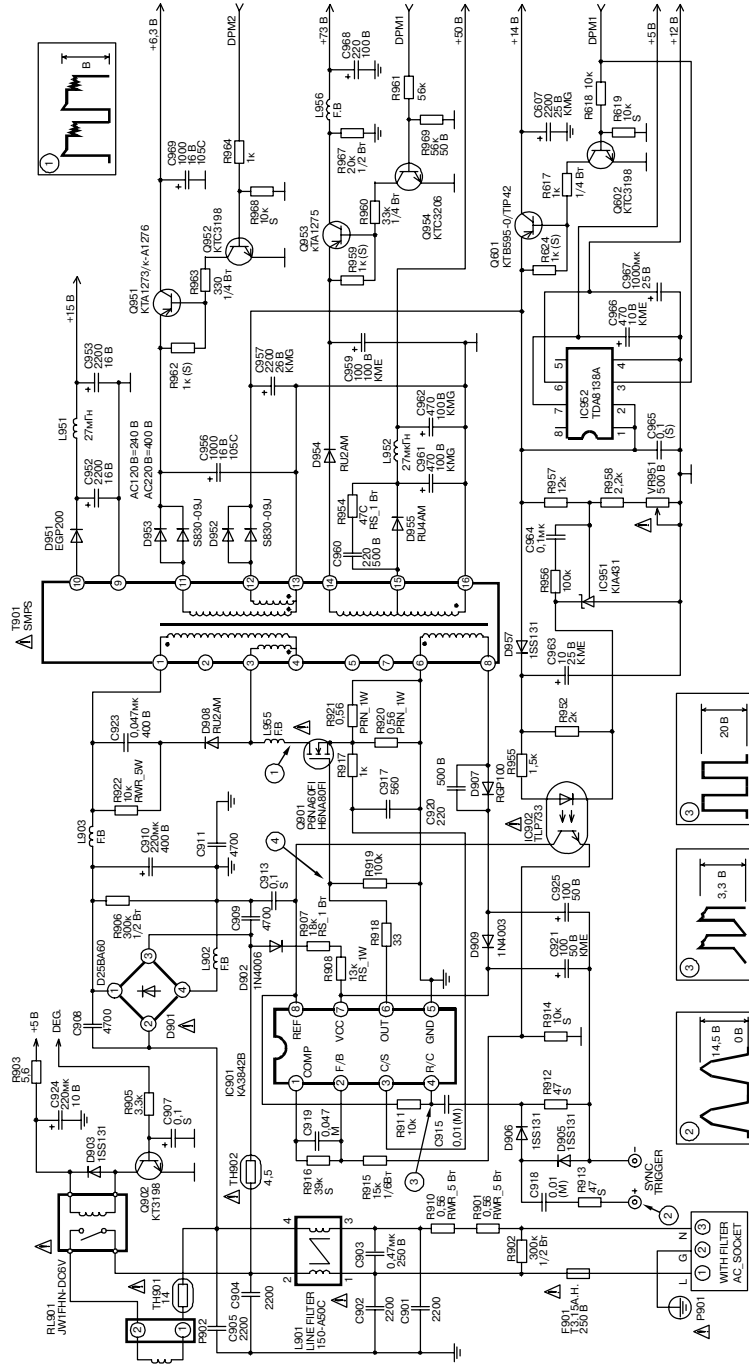
В этом случае необходимо проверить исправность элементов заградительного фильтра и сетевого выпрямителя (L901, C901...C904, D901), проверить исправность транзистора Q901, а также элементов демпфирующей цепи (D908, R922, C923).

Выходные напряжения источника питания отсутствуют.

Проверить наличие напряжения +300 В на конденсаторе C910. При его отсутствии проверить исправность сетевого выпрямителя D901, L902. Далее проверить наличие напряжения питания микросхемы IC901 между выводами 7 и 5. При его отсутствии проверить исправность элементов R907, R908, C921. При наличии напряжения питания менее 12 В в обесточенном состоянии при выключенном источнике питания, проверить исправность цепи обратной связи R901, D907, C920, D909, C921, исправность резисторов R918, R919, транзистора Q901, выпрямительных диодов в цепях выходного напряжения D952, D953, D9544, D955, транзисторных ключей Q951...Q954 в цепях нагрузок.

Выходные напряжения питания выше или ниже нормы и не регулируются переменным резистором VR951.

Проверить цепи регулирования и стабилизации IC951, D957, IC902, R914, R915. В случае их исправности заменить микросхему IC901.



Принципиальная схема источника питания монитора GoldStar StudioWork 56m/CM500

МОНИТОР
ИСТОЧНИК ПИТАНИЯ

HYUNDAI C-1415

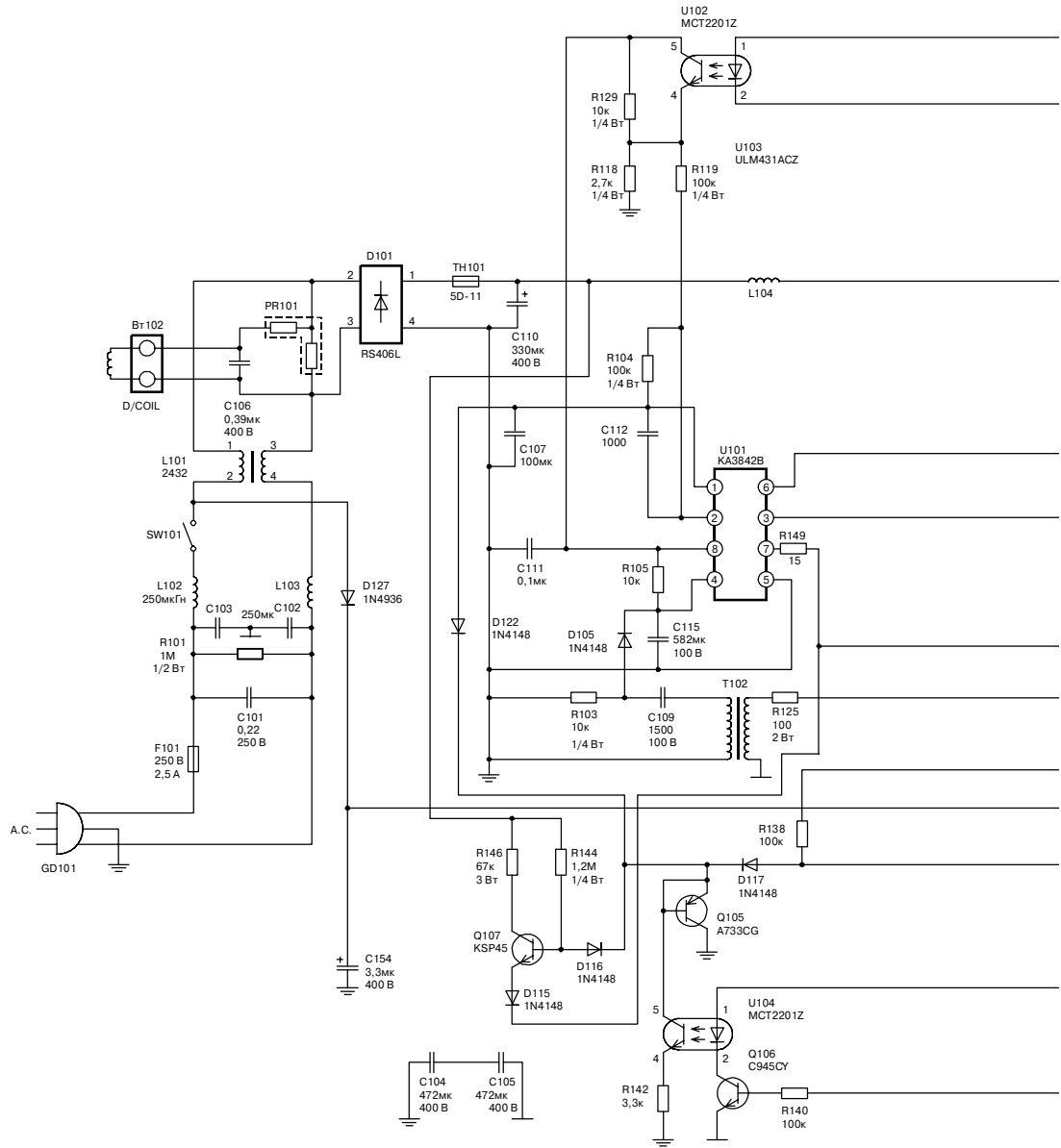
Источник питания данного монитора построен на микросхеме КА3842. В состав источника питания входят:

- ♦ выпрямитель напряжения сети;
- ♦ два ключевых преобразователя;
- ♦ цепи запуска и синхронизации;
- ♦ цепи стабилизации и защиты;
- ♦ выпрямители импульсного напряжения +138 В, +87 В, +24 В, +12 В, +6,3 В, +5 В.

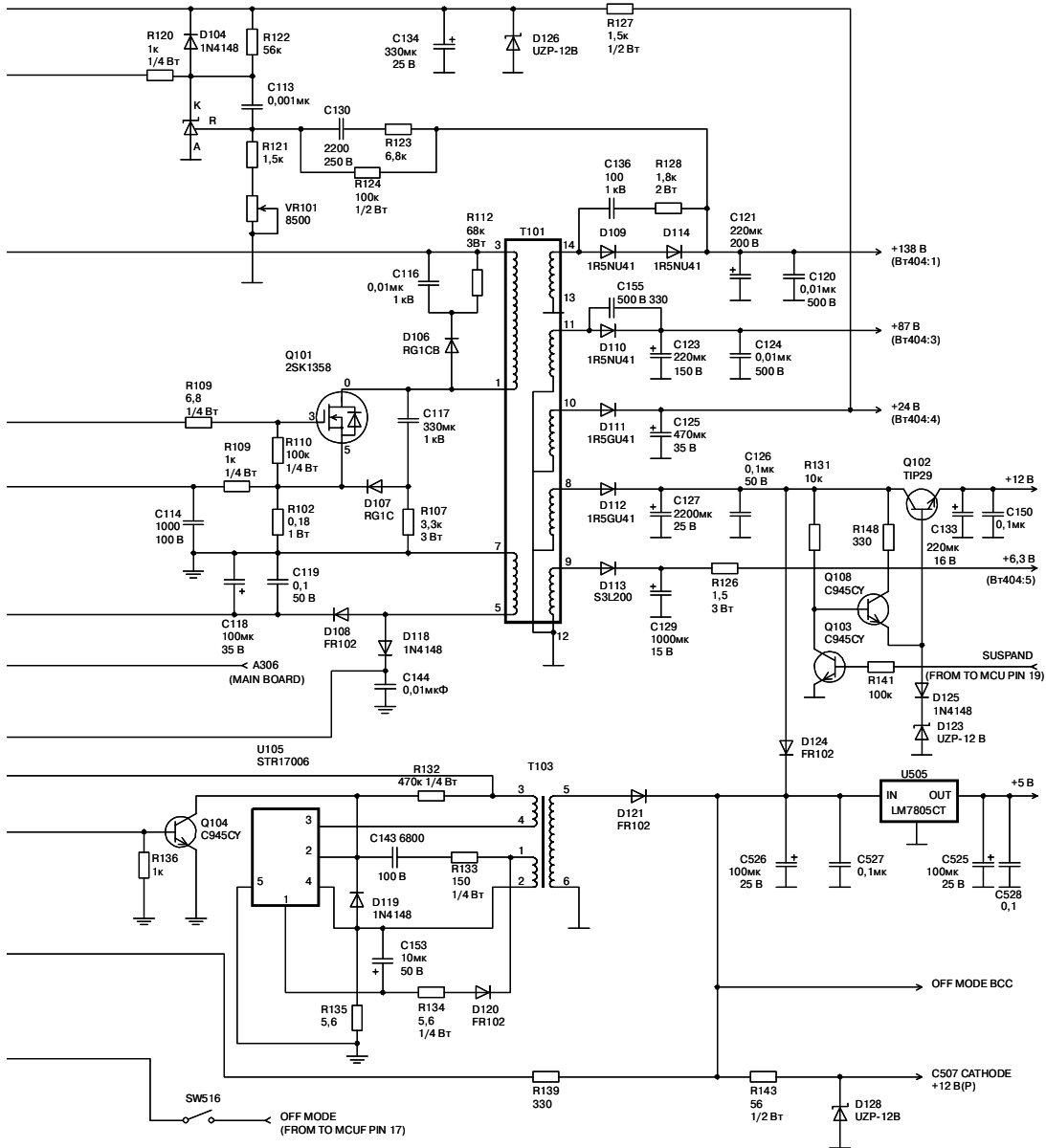
Функциональноеназначениецепей	Составцепей
Заградительныйфиль тр	L101...L103, C101...C103, R101
Сетевойвыпрямительсфиль тром	TH101,D101,C110
Цепьзапускаи преобразова теля1	R146,R144,Q107,D115,R149,R109 , R110,R105,C115
Цепьзапускаи преобразова теля2	U105,C143,R133
Цепьвключениярежима OFF MODE	Q105,U104,Q106,D121
Цепьдатчикатока	R102,R109,C114
Вспомогательныйисточник	D108, C119, C118
Вспомогательныйисточникпитанияцепизащиты	D118,C144,R138
Цепьрегулирования	D126, C134, U102, R120, U103, R121, VR101, R124
Цепьдемпфирования	D106, R112, C116

Принципиальная схема

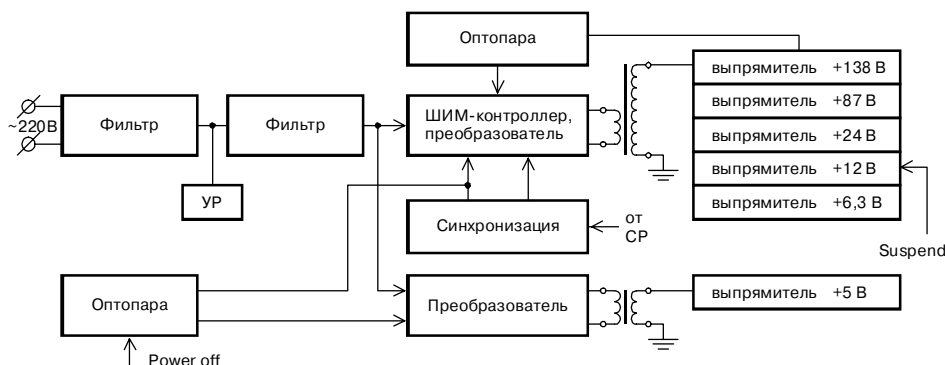
Отличительной особенностью данного источника питания является наличие **двух преобразователей**. В качестве ШИМ-контроллера основного источника используется микросхема КА3842А/В. Эта микросхема является полным функциональным аналогом UC3842. Ее применение специфично для мониторов южно-корейских производителей (SAMSUNG, HYUNDAI, GOLDSTAR и т.д.).



Принципиальная схема источника питания



монитора HYUNDAI C-1415



Структурная схема источника питания монитора

Типовые неисправности

Перегорает сетевой предохранитель.

В этом случае необходимо проверить исправность элементов сетевого выпрямителя (С101...С103, D101, С110), проверить исправность транзистора Q101.

Выходные напряжения источника питания отсутствуют.

Проверить наличие напряжения 300 В на конденсаторе С110. При его отсутствии проверить исправность элементов сетевого выпрямителя. Далее проверить напряжение питания микросхемы U101 между выводами 7 и 5. При его отсутствии проверить исправность элементов R145, R144, Q107, D115, D108, С118, С119, U101. При наличии напряжения питания менее +12,5 В (источник питания выключен) проверить исправность транзистора выходного каскада строчной развертки, исправность элементов цепи запуска R105, С115, U102, цепи затвора силового ключа R109, R110, R102, исправность силового ключа Q101, D107, D106, U104.

Выходные напряжения питания выше или ниже нормы и не регулируются переменным резистором VR101.

Проверить исправность цепей обратных связей, элементов T101, D108, С118, С119, D104, U102, U103, VR101, D126, D613, R102. В случае их исправности заменить микросхему U101.

М О Н И Т О Р
ИСТОЧНИК ПИТАНИЯ

LG

99T, CF900, 216SC, 216Si, CB216

Функциональноеназначениецепей	Составцепей
Заградительныйфильтр	L901, L903, C901...C904, R901
Сетевойвыпрямитель	D901, C991, C992, IC902, R993, C993...C996, D991
Цепьзапускареоброзователя1	R928, C919, R937, IC901
Преобразователь2	T905, IC903, D905, C931
Цепьвключениярежима POWER OFF	Q906, IC906
Цепьдатчикатока	R933, R946, C926
Источникподпитки	T906, D911, C935, C924
Цепьрегулирования	IC905, IC907, R938, R948, C945
Цепьдемпфирования	D910, C905, C925, R923, R925, R926
Цепьсинхронизации	T904, C918, R939, R927, Q907, R935, R937, D907

Перегорает сетевой предохранитель F901.

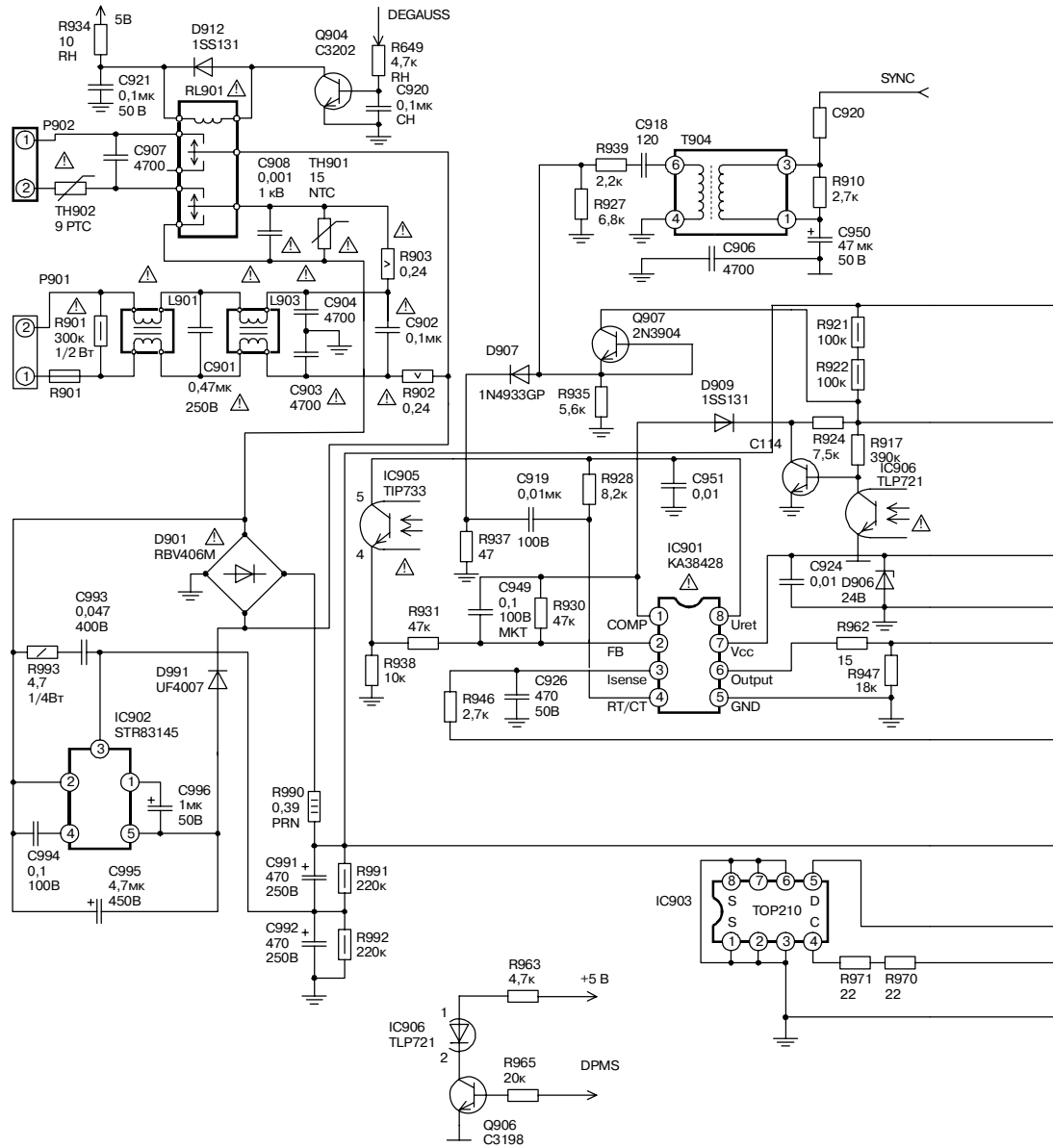
Необходимо проверить исправность элементов заградительного фильтра и сетевого выпрямителя (L901, L903, C901...C904, D901, C991, C992), терморезистора ТН901, исправность элементов автоматического переключателя питающего напряжения IC902, проверить исправность транзистора Q911.

Выходные напряжения источника питания отсутствуют.

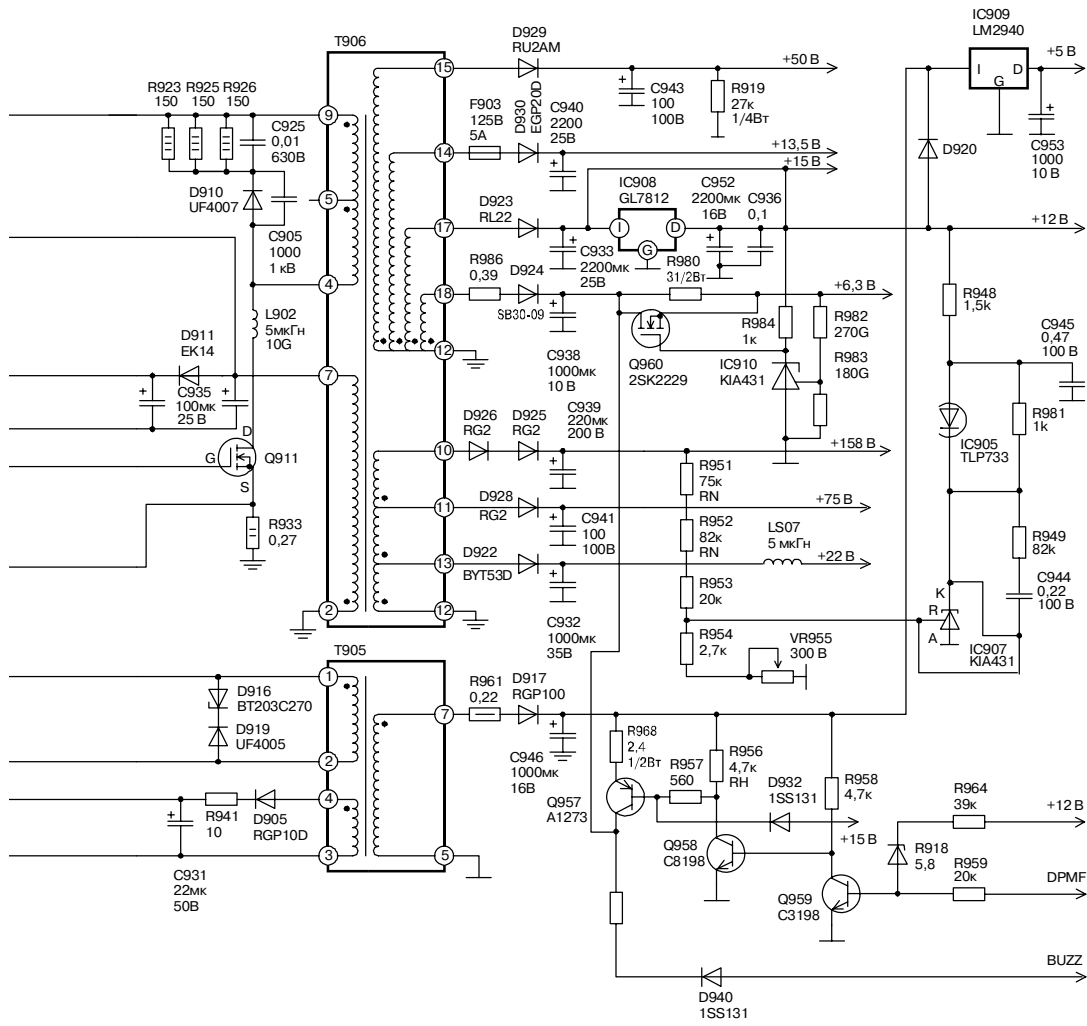
Проверить наличие напряжения +290 В на выводах 1...3 выпрямителя D901. При его отсутствии проверить исправность элементов сетевого выпрямителя. Проверить напряжение питания микросхемы IC902 между выводами 7 и 5. При его отсутствии проверить исправность элементов R921, R922, D911, IC906, Q903, C935, D906, IC901, элементов времязадающей цепи R928, C919, R937. При наличии напряжения питания +12 В (выходные напряжения отсутствуют) проверить исправность транзистора выходного каскада строчной развертки, исправность элементов цепи затвора силового ключа R962, R947, исправность силового ключа Q911, элементов цепей демпфирования C925, C905, D910, элементов цепи защиты IC906, Q903, проконтролировать наличие +5 В, исправность цепи синхронизации T904, C950, R918, Q907.

Выходные напряжения питания выше или ниже нормы и не регулируются переменным резистором VR955.

Проверить исправность цепей обратных связей, элементов IC905, IC907, D911, C935, D906, C924, в случае их исправности заменить микросхему IC901.



Принципиальная схема источника питания



мониторов LG 99T, CF900, 216SC, 216Si, CB216

МОНИТОР
ИСТОЧНИК ПИТАНИЯ

Panasonic TX-T1562

Функциональноеназначеницепей	Составцепей
Заградительныйфильтр	L801, L803, C801...C804, R803
Сетевойвыпрямитель	D801, C810, R808, R809
Цепьпитания	R810, R811, C825
Элементыподпитки	D806, D807, C811, C812, C820
Датчиктока	R818, R819, C823
Цепьс табилизации	PC801, R827, Q802, R820, VR801, R821
Времязадающаяцепь	R823, C824, R824
Элементысинхронизации	R813, C828, D812
Силовойключ	Q801
Цепьдемпфирования	C818, D805, R815, C819

Выпрямители импульсного напряжения вторичных источников питания

Выпрямитель	Источник	Состав
+B	T801выв. 17 -18	D866, L866, C866
+100B	T801выв. 11 -14	D862
+6,3B	T801выв. 14 -16	D865, R865, C864, R868, Q867, Q868
+50B	T801выв. 10 -14	D861, C862, R841, C841
+12B	T801выв. 13 -14	D864, L864, R864, C864, Q863, C872, D871, D872
+24B	T801выв. 12 -14	D863, C863, R863
-12B	T801выв. 14 -15	D870, C868
+5B	+12B	IC862, C870, C869, C867

Перегорает сетевой предохранитель F801 (4,0 А).

Проверить исправность элементов заградительного фильтра и сетевого выпрямителя (L801, C801, L803, C802, C803, R803, D801, C810).

Выходные напряжения источника питания отсутствуют.

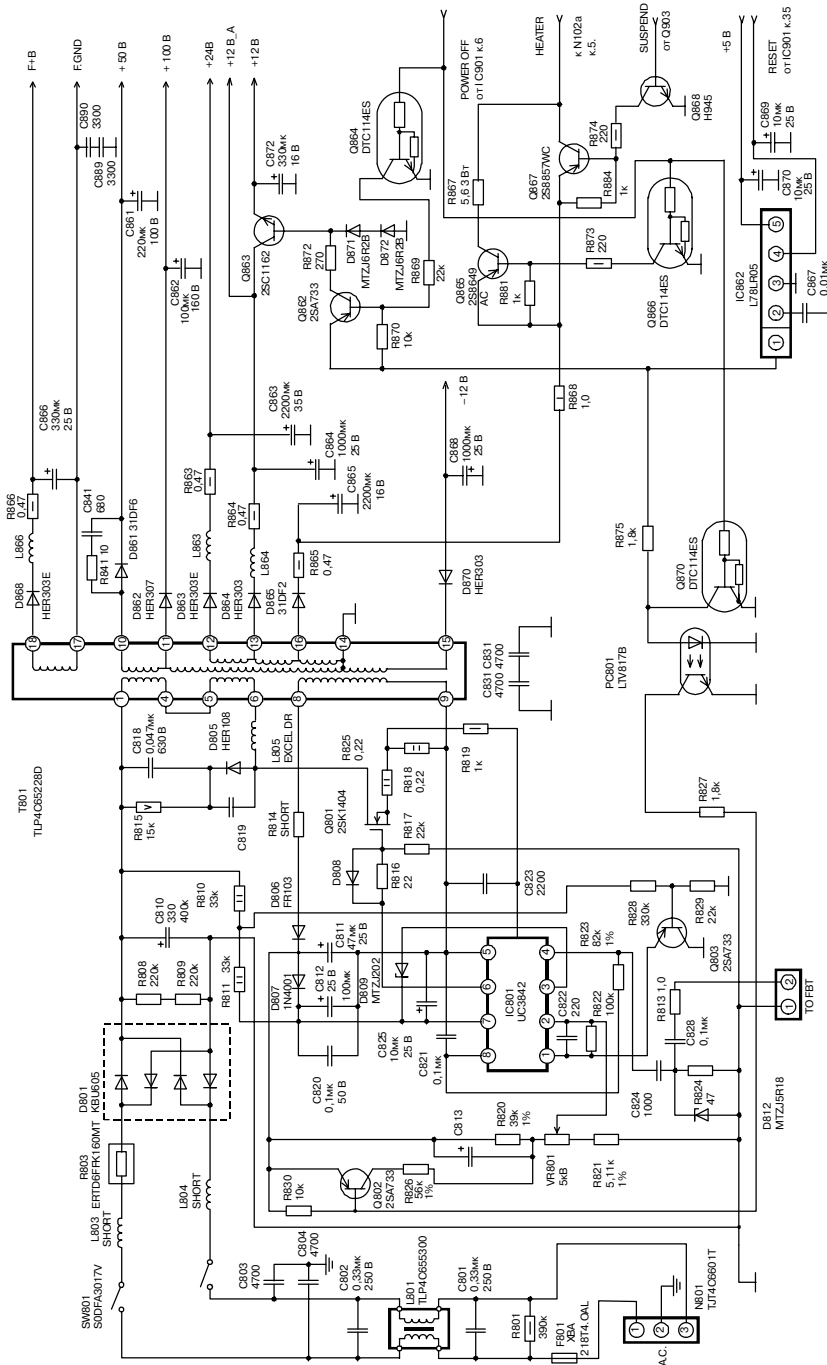
Проверить наличие напряжения +300 В на конденсаторе C810. При его отсутствии проверить исправность элементов сетевого выпрямителя (D801, C810). Далее проверить напряжение питания микросхемы IC801 между выводами 4 и 7. При его отсутствии проверить слаботочную цепь запуска R810, R811, C812 и цепь основного питания R814, D806, D807, L601, выводы 8-9 трансформатора T801, исправность диода D809. В случае их исправности необходимо заменить микросхему IC801.

Выходные напряжения +24 В, +12 В, +6,3 В отсутствуют.

Неисправны ключи на транзисторах Q862, Q863, Q864, Q865, Q866, Q867, Q868, или обрыв (сгорание) малых по величине сопротивлений R863, R864, R865, выполняющих роль плавких предохранителей.

Выходные напряжения выше или ниже нормы и не регулируются VR801.

Проверить исправность цепей регулирования и стабилизации PC801, Q802, Q870, Q862, в случае их исправности заменить микросхему IC801. При отсутствии напряжения +5 В следует проверить исправность интегрального стабилизатора IC862, элемента C870, наличие напряжения +12 В.



Принципиальная схема источника питания мониторов Panasonic TX-T1562

МОНИТОР
ИСТОЧНИК ПИТАНИЯ

Panasonic TX-T1563

Состав источника питания: выпрямитель напряжения сети, цепи запуска, стабилизации и защиты. Выпрямители: +92,5 В, +50 В, +24 В, +12 В, -12 В, +5 В.

Назначение и состав цепей

Функциональноеназначениецепей	Составцепей
Заградительныйфиль тр	L801,C800,C802...C804,L802
Цепьразмагничивания	R802,D802,D803, L891,L806, Q870
Сетевойвыпрямитель	D801,C810,R808,R809
Цепьпитания	R810,R811,Q804
Элементыподпитки	D806,C811,C820
Датчиктокаиегоцепь	R825,R818,R819,C823
Цепьстабилизации	PC801,Q803,R826,R829
Времязадающаяцепь	R823,C824,R824
Элементысинхронизации	C828,R830, D824
Силовойключпреобразова теля	Q801
Цепьдемпфирования	C818,D805,R815

Состав цепей вторичных выпрямителей

Выпрямитель	Источник	Состав
AUDIO—B	T801выв. 17-18	D866, L866,C866, IC861, Q871
+92,5В	T801выв. 11-14	D863, R861,L862,C862,R862
HEATER	T801 выв. 14-16	D865,R865,L865,C863,R868,Q865,Q867
+50В	T801выв. 10 - 14	D861,C861
+12В_A	T801выв. 1 3-14	D864, L864, R864,C864, R866, C860
+24В	T801выв. 12-14	D863,C863, R863
-12В	T801выв. 14 -15	D870,C868, R871
+5В	+12В	IC862, C870, C869, L871

Принципиальная схема

Источник питания выполнен по схеме однотактного преобразователя с широтно-импульсным регулированием силового ключа и алгоритмом опережающего управления по току реактивной нагрузки, имеющей преимущественно индуктивный характер.

В качестве микросхемы ШИМ-преобразователя применена **микросхема UC3842**, наиболее широко распространенная в схемотехнике импульсных источников питания мониторов, благодаря указанным ниже свойствам.

Приемлемые эксплуатационные характеристики микросхемы:

- ♦ малый пусковой ток;
- ♦ автоматическая компенсация сигналов рассогласования по напряжению обратной связи и току реактивной нагрузки;
- ♦ высокие нагрузочные характеристики выходного каскада;
- ♦ достаточное быстродействие.

Наличие универсальных внутренних элементов защиты:

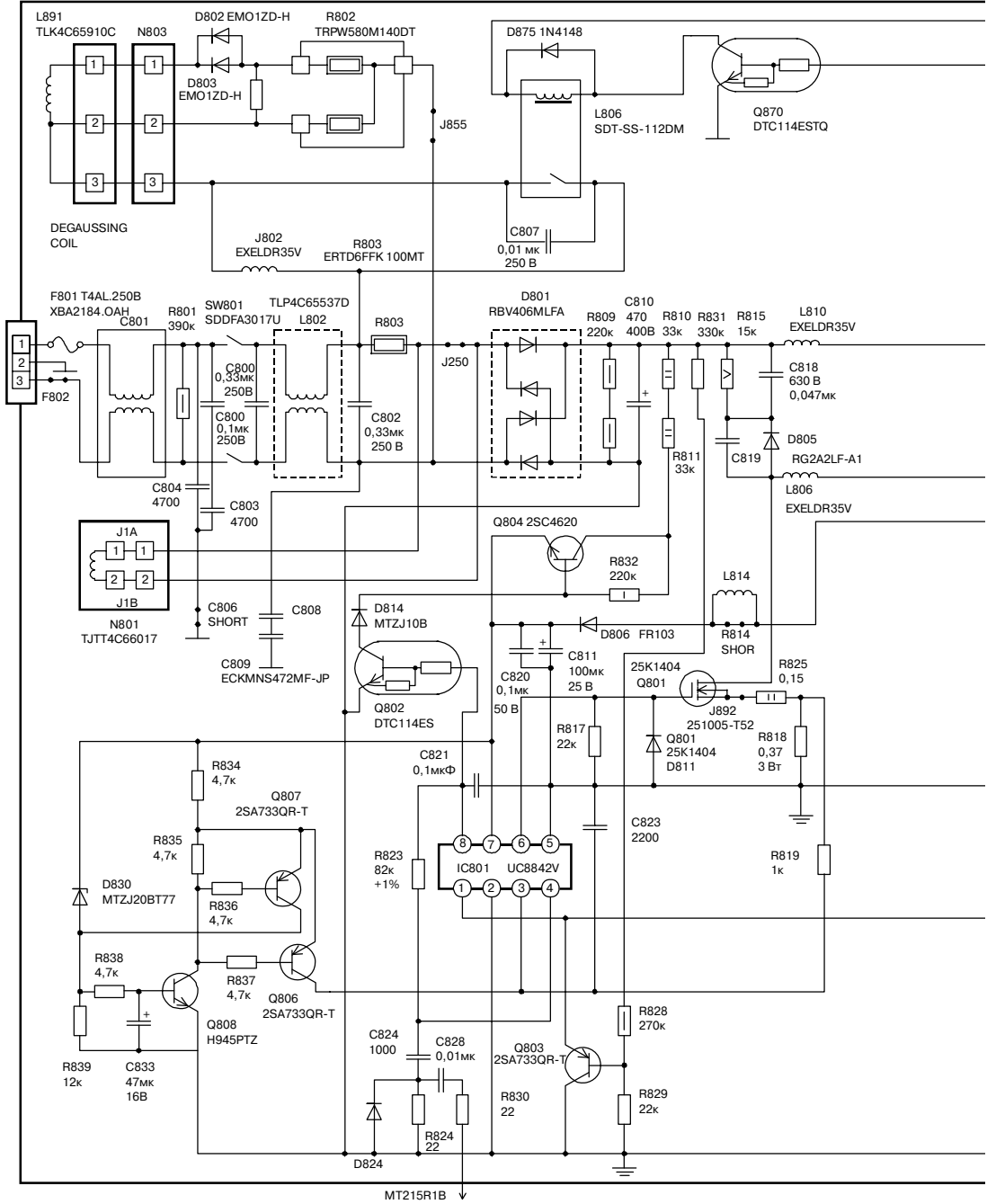
- ♦ срабатывает при превышении и понижении напряжения питания микросхемы вне допустимых пределов;
- ♦ осуществляет импульсное ограничение тока выходного каскада при перегрузке;

Особенности цепей преобразователя

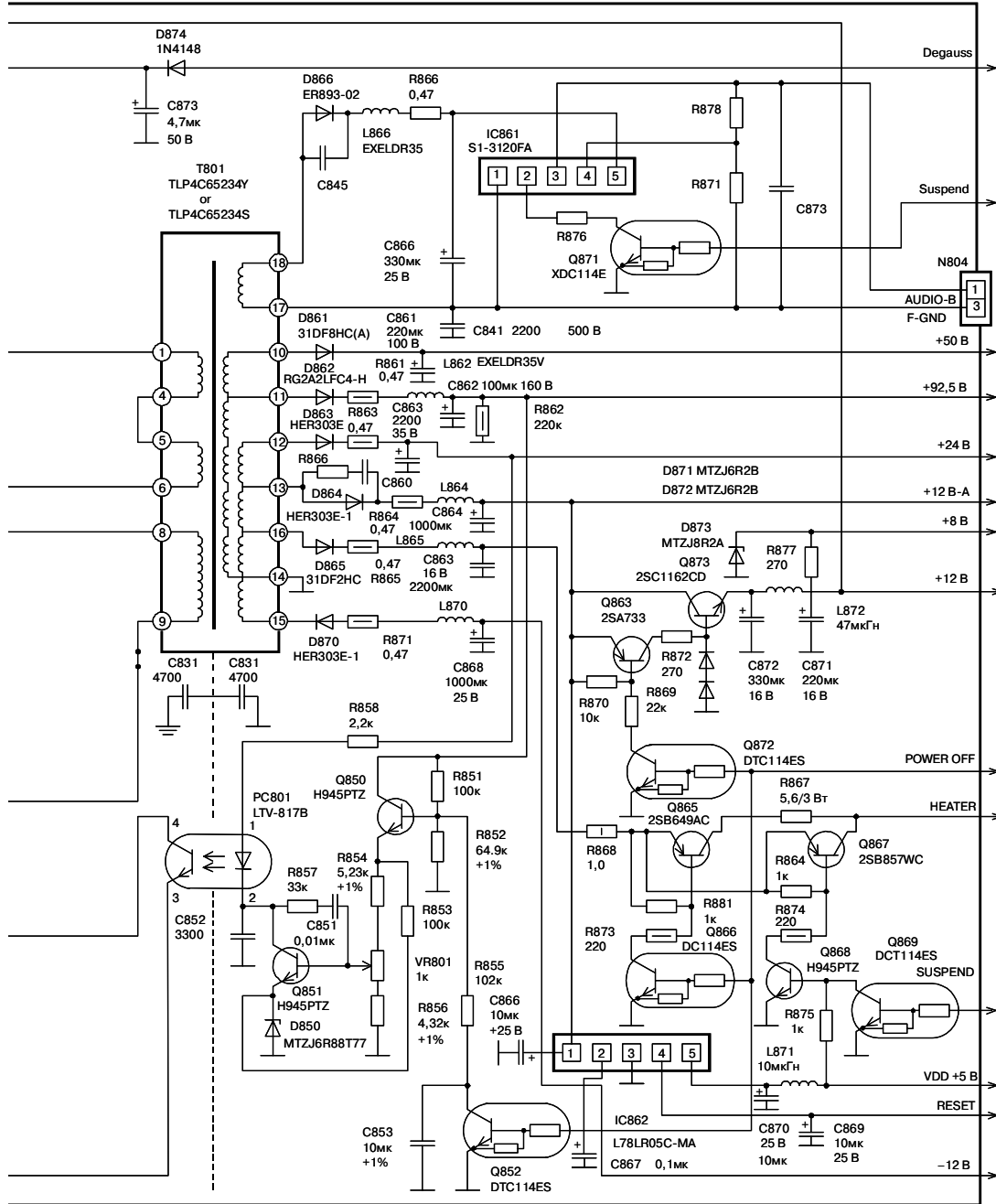
Цепь защиты от превышения напряжения питающей сети построена на элементах D830, Q808, Q807, Q806. Установка выходных напряжений источника питания осуществляется по информации вторичных выпрямителей регулировочным резистором VR801 вторичной цепи.

Особенности вторичных цепей

Цепь формирования сигнала ошибки образована датчиком выходного напряжения, источником эталонного напряжения и усилителем сигнала ошибки. Датчик выходного напряжения резистивного типа выполнен на элементах R854, VR801, R856, датчик подключен к источнику +92,5 В через ключ на транзисторе Q850. Сигнал ошибки установки выходного напряжения формируется как разность эталонного и выходного напряжений. Роль источника эталонного напряжения выполняет параметрический стабилизатор напряжения, образованный элементами D850, R853. Отклонение выходного напряжения от номинального значения (ошибка) через оптопару PC801 передается на вход усилителя ошибки микросхемы (вывод 1 IC801). В режиме «готовность» по сигналу SUSPEND в источнике питания дополнительно выключается источник напряжения AUDIO_V с помощью транзисторного ключа Q871.



Принципиальная схема источника питания



монитор Panasonic TX-T1563

МОНИТОР
ИСТОЧНИК ПИТАНИЯ

Panasonic TX-T5F69

Состав источника питания: выпрямитель напряжения сети, цепи запуска, стабилизации и защиты. Выпрямители: +93 В, +50 В, +24 В, +12 В, +6,3 В, +5 В.

Назначение цепей преобразователя	Состав цепей
Помехоподавляющие цепи	C801, L801, L802
Цепь размагничивания	L891, R802, Q880, RL880, D880
Сетевой выпрямитель	D801...D804, C820, R820, R821, R803
Элементы питания	R804, R805
Цепи подпитки	D821, C823, C822, D823
Время задающая цепь	R824, C826, R825
Элементы управления ключом	IC820(выв.6), R836, R823
Цепь токового управления	R827, R828, R829, IC820(выв.3), C825
Демпфирующие цепи	D819, C821, R822
Цепь регулировки	R854, VR850, R877, R855
Цепь стабилизации	Q851, D850, R856, PC801
+93В	D861, R861, C861
+50В	D862, R862, C862
+24В	D865, R865, C865
+12В	D863, R863, C863
+6,3В	D864, R864, L864, C864, Q863
+5В	IC821, C869, C866

Особенности применения микросхемы UC3842

Источник питания выполнен по схеме однотактного преобразователя с широтно-импульсным регулированием силового ключа и алгоритмом опережающего управления по току реактивной нагрузки, имеющей преимущественно индуктивный характер.

В качестве микросхемы ШИМ-преобразователя применена микросхема UC3842, наиболее широко распространенная в схемотехнике импульсных источников питания мониторов, благодаря указанным ниже свойствам.

Приемлемые эксплуатационные характеристики микросхемы:

- ♦ малый пусковой ток;
- ♦ автоматическая компенсация сигналов рассогласования по напряжению обратной связи и току реактивной нагрузки;
- ♦ высокие нагрузочные характеристики выходного каскада;
- ♦ достаточное быстродействие.

Наличие универсальных внутренних элементов защиты:

- ♦ срабатывает при превышении и понижении напряжения питания микросхемы вне допустимых пределов;
- ♦ осуществляет импульсное ограничение тока выходного каскада при перегрузке;
- ♦ производит выключение при перегрузке источника опорного напряжения.

Удобство использования микросхемы:

- ♦ требует минимального необходимого числа навесных компонентов.

Принципиальная схема

В источнике питания Panasonic TX-T5F69 использована микросхема UC3843, отличающаяся узкой полосой гистерезисной характеристики компаратора выключения при понижении напряжения питания (UVLO). Для сравнения:

0,6 В для UC3843;

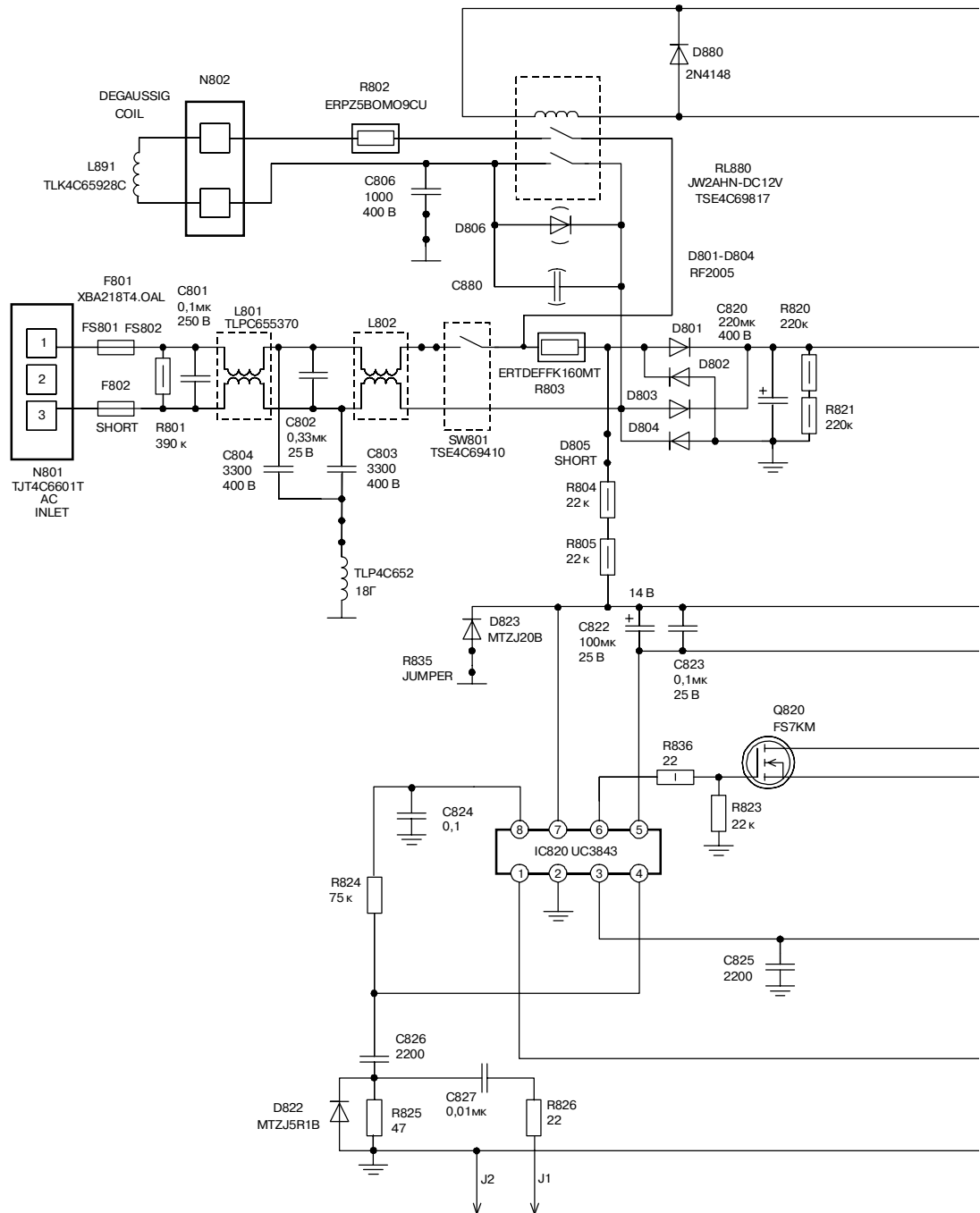
6,0 В для UC3842.

Типовая схема включения микросхемы имеет следующие особенности:

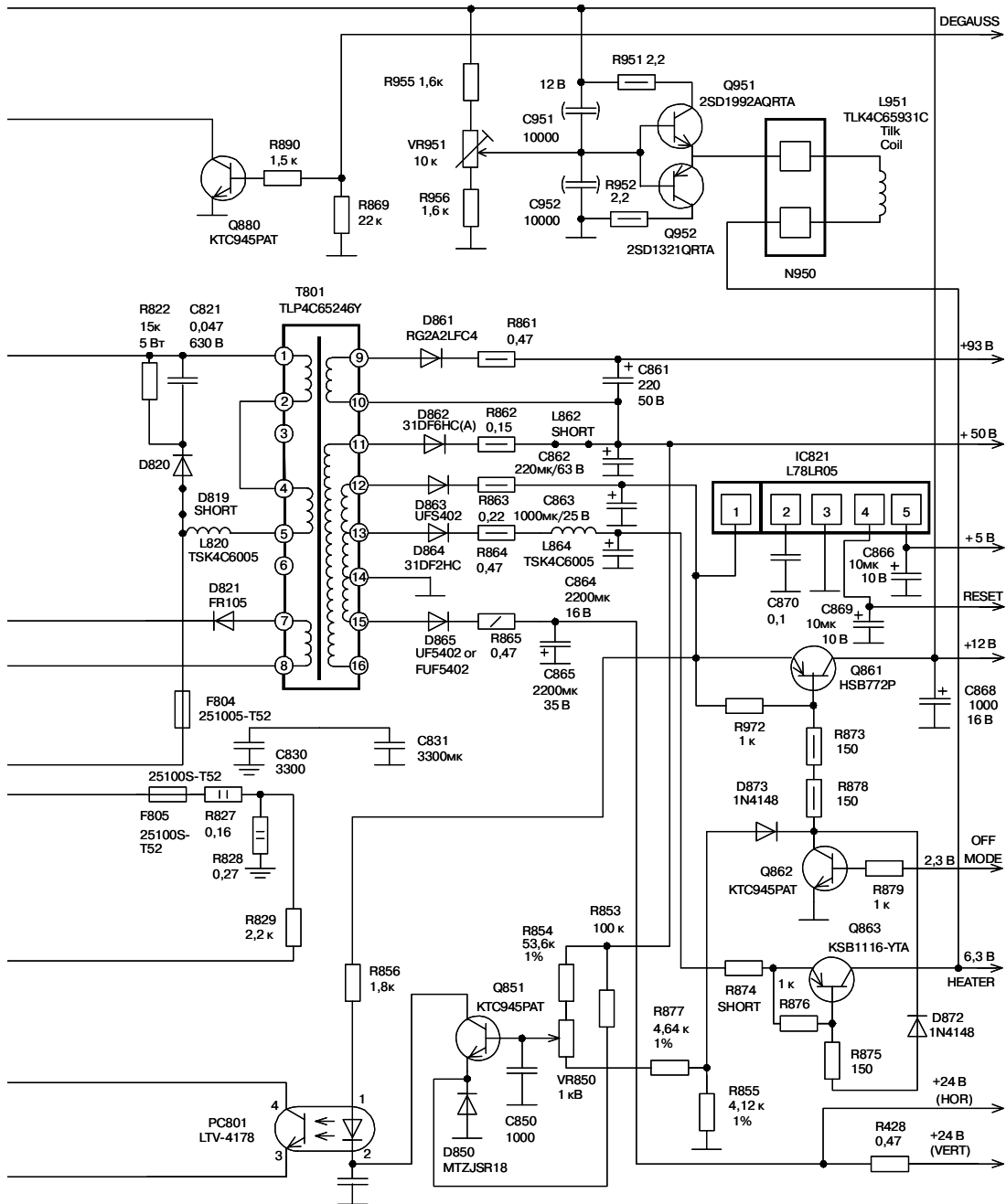
- ♦ вход усилителя ошибки (вывод 2 IC821) соединен с общим проводом преобразователя с целью уменьшения коэффициента передачи сигнала ошибки (уменьшена вероятность ложных выключений);
- ♦ сигнал ошибки по напряжению подается непосредственно на его выход;
- ♦ уменьшена величина сигнала с датчика тока путем введения в цепь истока ключа на транзисторе Q820 делителя R827, R828.

Цепь измерения ошибки организована на транзисторе Q851, на базу которого подается информация о выходном напряжении со вторичного выпрямителя +50 В непосредственно с помощью измерительной цепи с помощью датчика на резисторах R854, R877, R855, VR850.

В состав источника питания введена цепь регулировки наклона раstra, которая реализована на RC-генераторе с активными элементами Q951, Q952. Перевод источника питания в энергосберегающий режим производится по команде OFF MODE, которая приводит к остановке преобразователя.



Принципиальная схема источника питания



монитора Panasonic TX-T5F69

МОНИТОР ИСТОЧНИК ПИТАНИЯ PANASYNC P70, S70

Состав источника питания: выпрямитель напряжения сети, цепи запуска, стабилизации и защиты. Выпрямители: +170 В, +83 В, +24 В, +15 В, +12 В, -12 В, +8 В, +5 В.

Назначение и состав цепей ИП монитора PANASYNC S70

Функционально-назначение цепей	Состав цепей
Заградительный фильтр	L801, L802, C801, C804, C805, R801, TH801
Цепь размагничивания	TH901, RL901, D901, D902, Q901, R902, R903, C902
Сетевой выпрямитель	D821, L803, C821
Питание микросхемы регулятора	D842, R842, D841, C841, C842, C843
Цепь запуска регулятора	Q827, R826, C837, R827, R828, R820, R829, D833
Датчик тока	R821, R834, R835, C828
Цепь регулирования	PC821, C846, IC852
Цепь задающего генератора для синхронизации	C835, C836, R825, PC823, R853, D853, R855
Цепь защиты от короткого замыкания	R824, R837, C834
Выход регулятора	R830, R839, R831, D825, R832, R833
Вспомогательный источник	IC841, Q820
Силовой ключ преобразователя	Q821
Цепь демпфирования	C822, C823, D822, R822

В этом разделе рассмотрены источники питания мониторов:

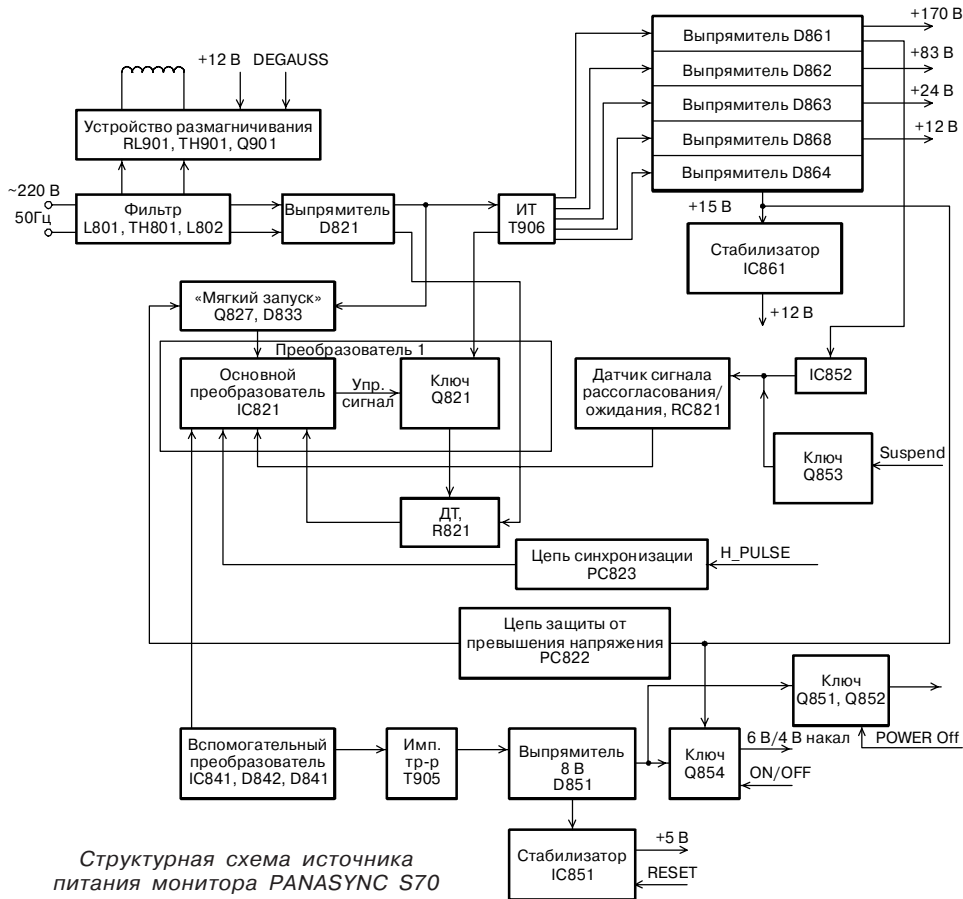
PANASYNC P70 (Panasonic TX-D7F54);

PANASYNC S70 (Panasonic TX-D7F35-M /-U/-SW/-E/-G).

Они выполнены на микросхеме M62281FP (MITSUBISHI SEMICONDUCTOR) высокоскоростного ШИМ-регулятора с принципом регулирования по току. В качестве базового для описания принципа работы этих источников питания монитора выбран источник монитора PANASYNC S70 на шасси HV9. Микросхема M62281FP обладает возможностью плавного запуска и высокой частоты переключений (до 700 кГц). Структурная схема источника питания монитора приведена на рисунке.

Входная часть источника имеет традиционный состав:

- ♦ заградительный фильтр;
- ♦ выпрямитель с ограничителем тока низкочастотного фильтра;
- ♦ устройство размагничивания.



Структурная схема ИП монитора PANASYNC S70

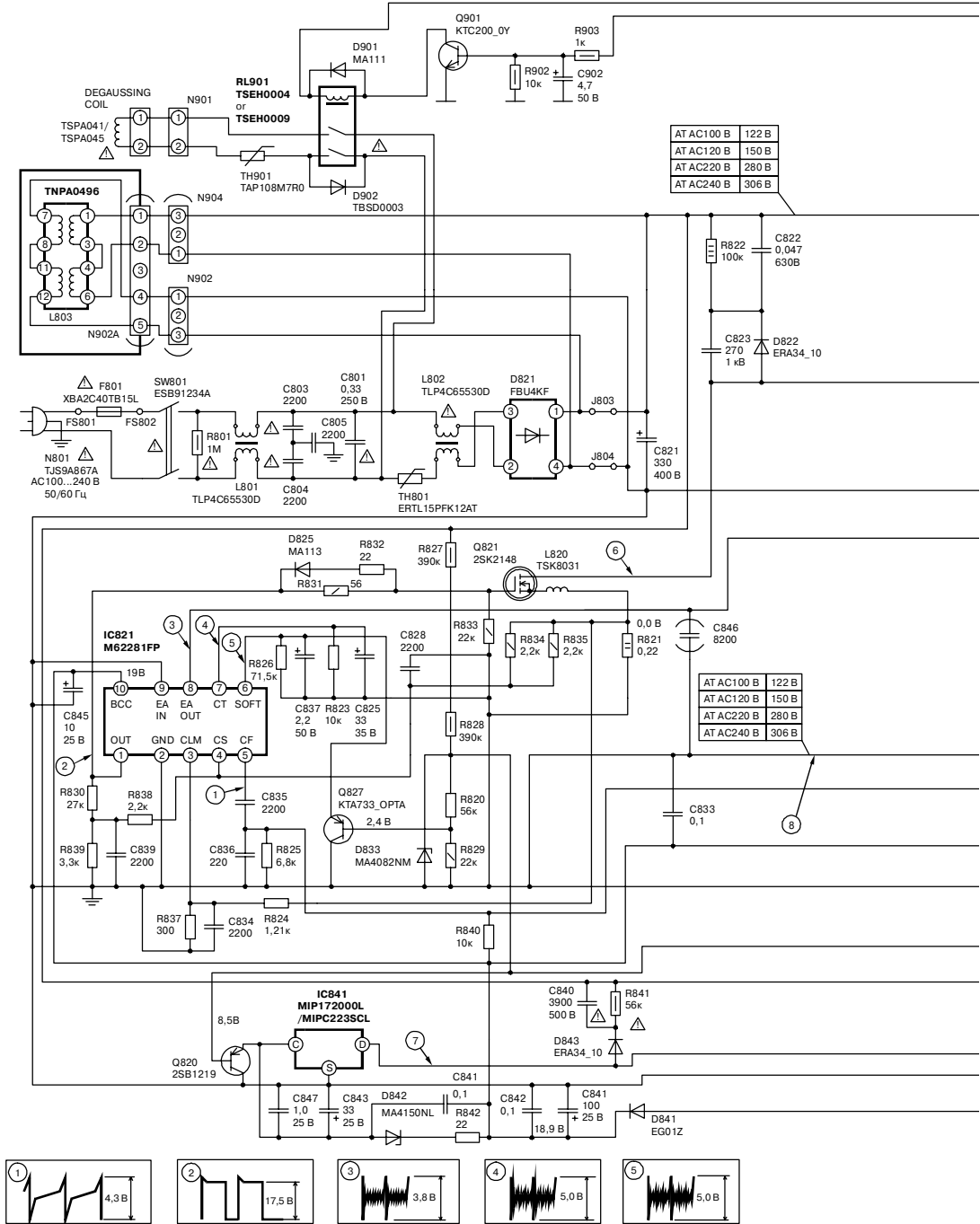
Преобразовательная часть источника включает два высокочастотных преобразователя: основной и вспомогательный.

Основной источник питания состоит из однотактного преобразователя, микросхемы ШИМ-регулятора и каскадов обеспечения специальных режимов функционирования микросхемы.

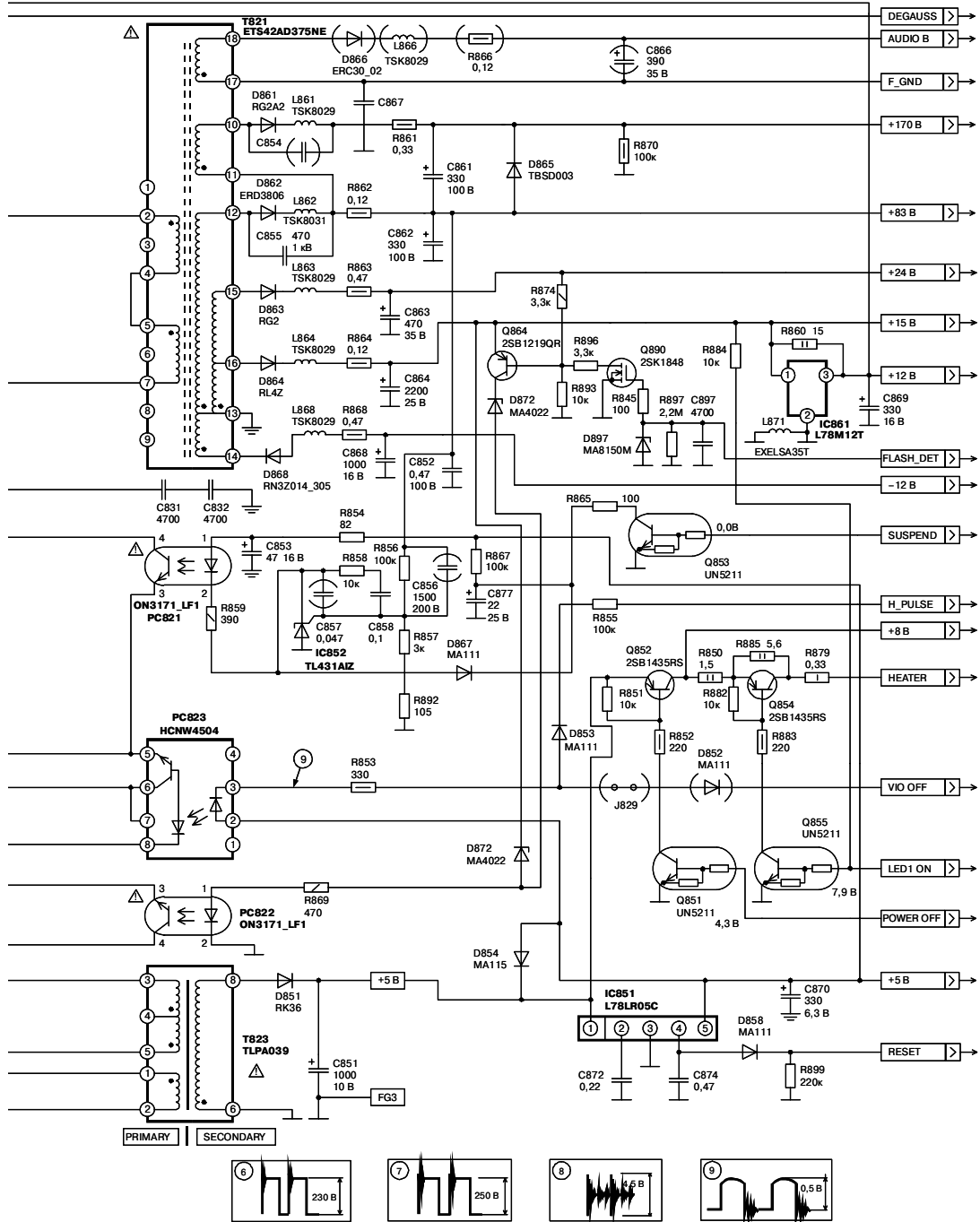
Микросхема имеет возможность:

- ♦ плавного запуска преобразователя в моменты перезапуска;
- ♦ стабилизации выходного напряжения по типовой схеме с обратной связью по напряжению, опережающее регулирование по току.

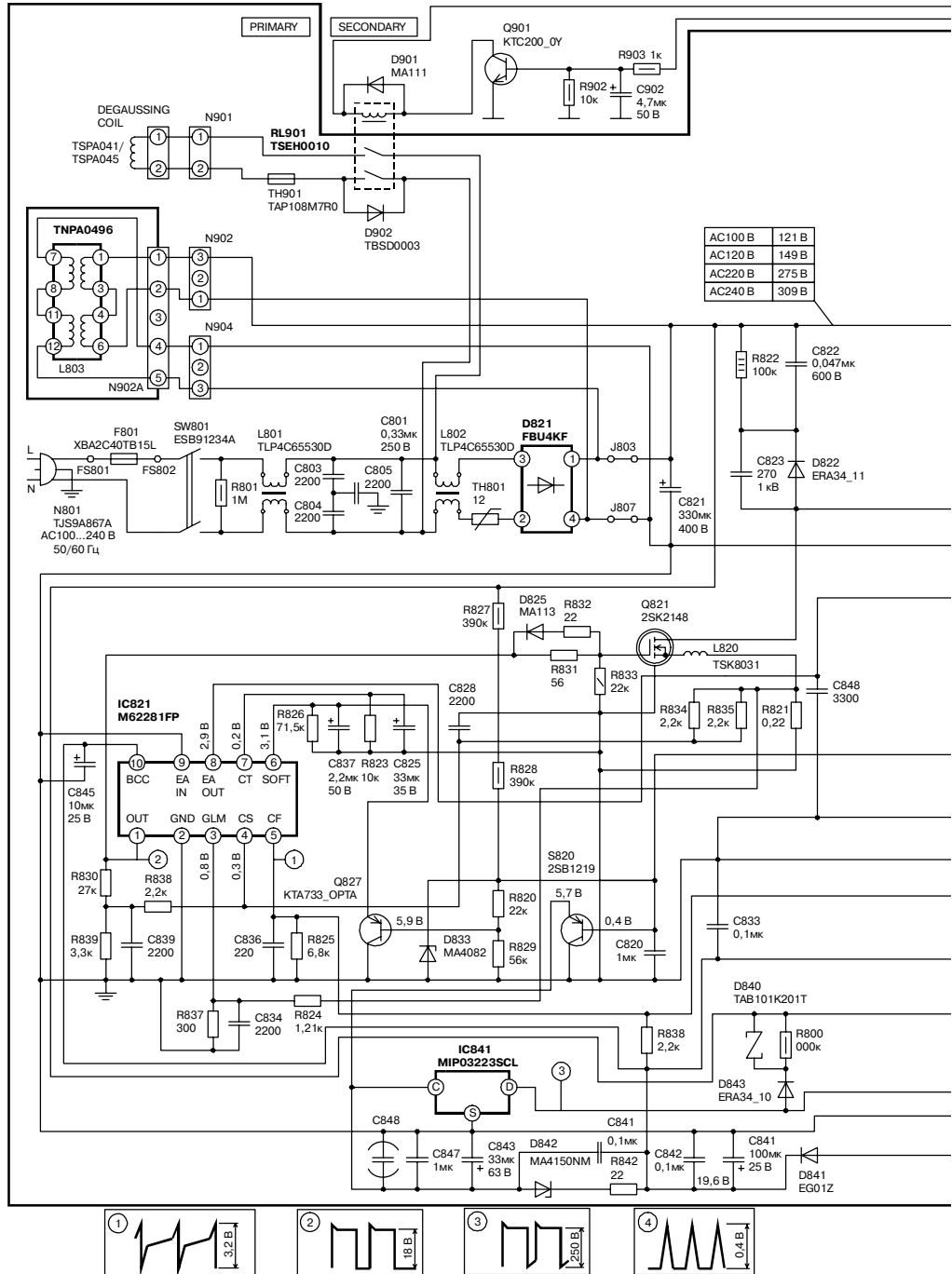
Синхронизация задающего генератора микросхемы осуществляется импульсом выходного каскада строчной развертки. В ШИМ-регуляторе применяется защита от превышения напряжения, при понижении напряжения, при коротких замыканиях.



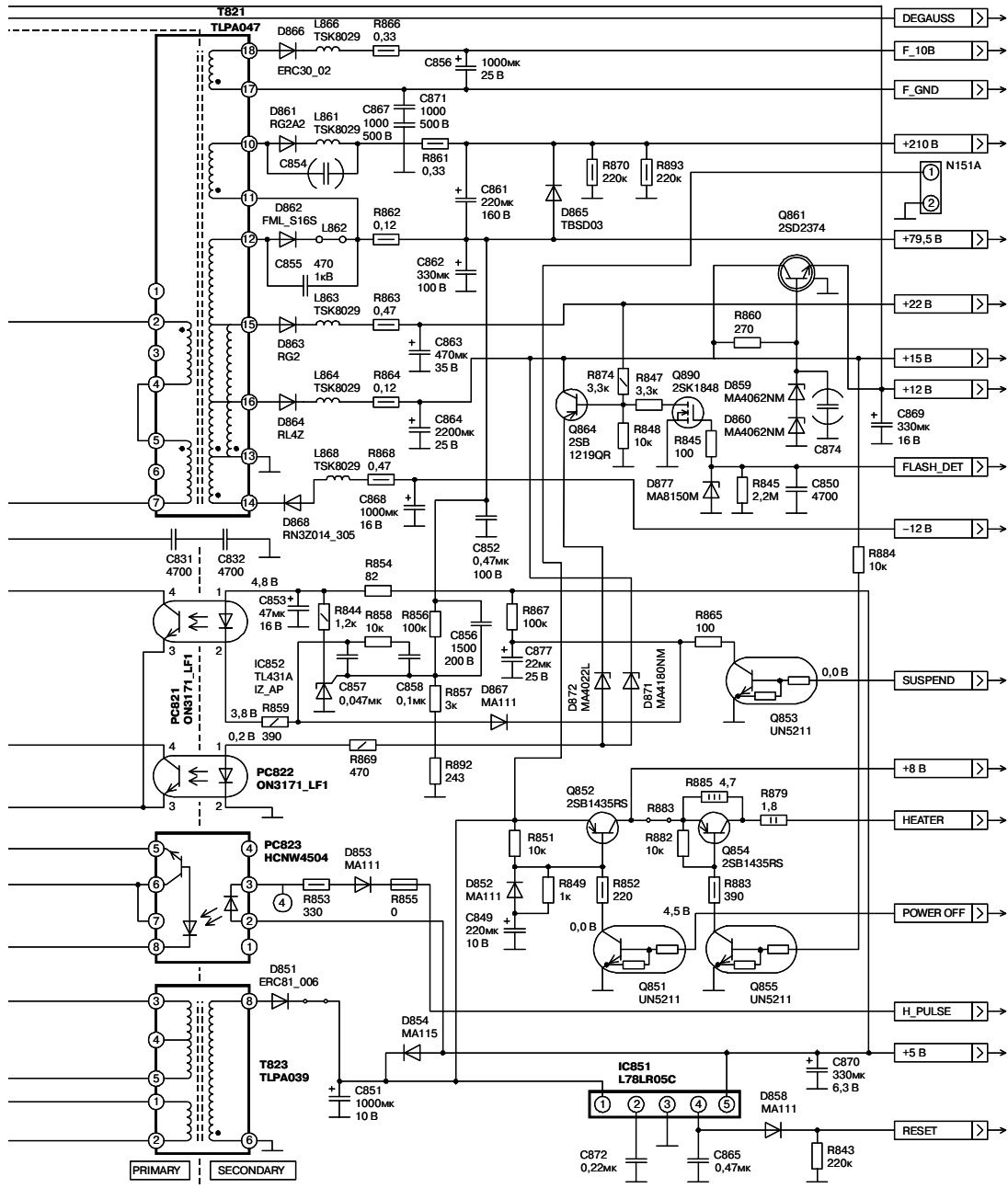
Принципиальная схема источника питания



монитора PANASYNC S70



Принципиальная схема источника питания



монитора PANASYNC P70

С целью обеспечения экономии электроэнергии при длительном неиспользовании монитор переводится в режимы:

- ♦ ГОТОВНОСТЬ/ОЖИДАНИЕ (STANDBY/SUSPEND);
- ♦ ВЫКЛЮЧЕНО (POWER OFF).

Для этого подаются сигналы управления на преобразователь с процессора управления режимами. В этих режимах выключаются основные питающие напряжения монитора и основной преобразователь переходит в «спящий» режим. Для быстрого восстановления рабочего состояния применен **вспомогательный преобразователь**, который включен с момента подачи электроэнергии и снабжает электропитанием ШИМ-регулятор, а также в режиме выключено только процессор управления режимами и подает пониженное напряжение накала для ЭЛТ монитора.

Принципиальная схема источника питания монитора PANASYNC P70 практически аналогична схеме монитора PANASYNC S70 и незначительно отличается от нее цепями вторичных выпрямителей:

- ♦ применен импульсный трансформатор другого типа (Т821) в источнике напряжения +210 В;
- ♦ стабилизатор +12 В выполнен в виде параметрического стабилизатора напряжения D859, D860, R860 с усилителем тока на транзисторе Q861.

Типовые неисправности

Перегорает сетевой предохранитель F801 (3 А).

В этом случае необходимо проверить исправность элементов заградительного фильтра и сетевого выпрямителя (L801...L803, C801, C803...C805, D821, C821), терморезистора ТН601, силового транзистора Q821; отсутствие короткого замыкания в обмотке 2-7 трансформатора Т821.

Выходные напряжения источника питания отсутствуют.

Проверить наличие напряжения питания (до 36 В) на выводе 10 микросхемы IC821. В случае отсутствия напряжения +19 В на вывод 10 IC821 следует проверить исправность C845 и элементов вспомогательного источника: IC841, Q820, D841; наличие напряжения меньше +11,5 В свидетельствует о выключенном состоянии микросхемы (режимы SUSPEND, POW_OFF). Проверить цепь защиты: PC822, Q827, D833. Наличие прямоугольных импульсов на выводе 1 микросхемы свидетельствует об исправности микросхемы, следует проверить исправность силового транзистора Q821. В случае исправности указанных элементов и отсутствии импульсов на выводе 1 заменить микросхему IC821.

Выходные напряжения питания выше или ниже нормы.

Проверить исправность PC821, IC852, C853, IC851, Q853, D867, в случае их исправности заменить микросхему IC821.

М О Н И Т О Р
ИСТОЧНИК ПИТАНИЯ

PANASYNC SL90

Состав источника питания

Выпрямитель напряжения сети, цепи запуска, стабилизации и защиты.
Выпрямители: +170 В, +83 В, +24 В, +15 В, +12 В, -12 В, +8 В, +5 В.

Назначение и состав цепей

Функциональноеназначениецепей	Составцепей
Заградительныйфильтр	L801,L802,L803, C801,C804,C805, R601,ТН801
Цепьразмагничивания	ТН901, RL901,D901,D902,Q 901, R902,R903, C902
Сетевойвыпрямитель	D821, C821
Питаниемикросхемырегулятора	D842,R842,D841, C841,C842,C845
Цепьзапускарегулятора	Q827,R826, C837, R827,R828,R820,R829,D833
Датчиктока	R821,R834,R835, C828, L820
Цепьрегулирования	PC821,C846, IC852
Цепьзадающегогенератораисинхронизации	C835,C836, R825, PC823, Q860,R855,D853
Цепьзащитыоткороткогозамыкания	R824,R837, C834
Выходрегулятора	R830,R839,R831,D825,R832,R833
Вспомогательныйисточник	IC841,Q 820
Силовойключпреобразователя	Q821
Цепьдемпфирования	C822,C823, D822,R822

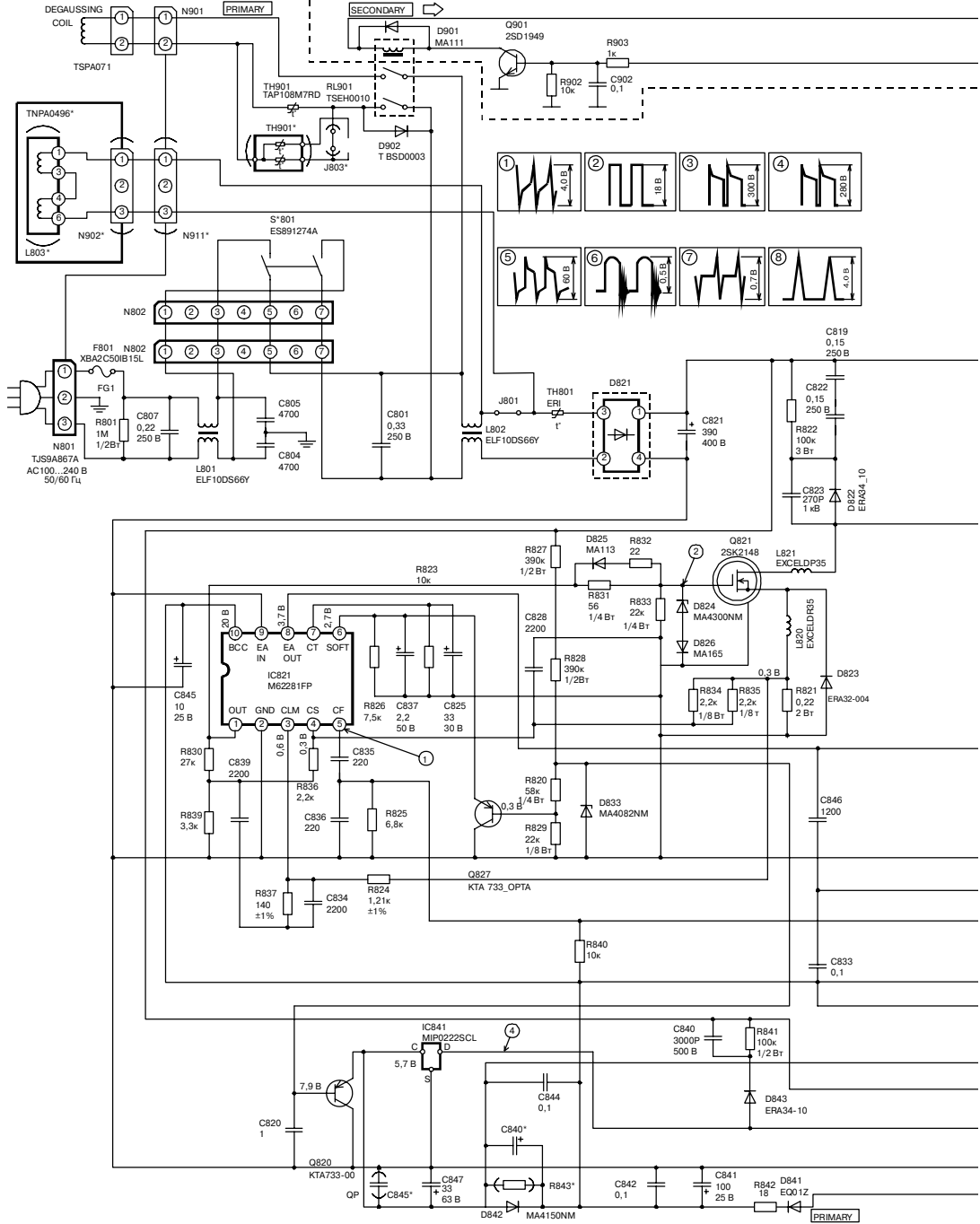
Особенности принципиальной схемы

Основные отличия от предыдущих источников питания мониторов PANASYNC заключаются в несколько иной реализации заградительного фильтра, цепи синхронизации и цепи защиты от превышения напряжения на выходе выпрямителя.

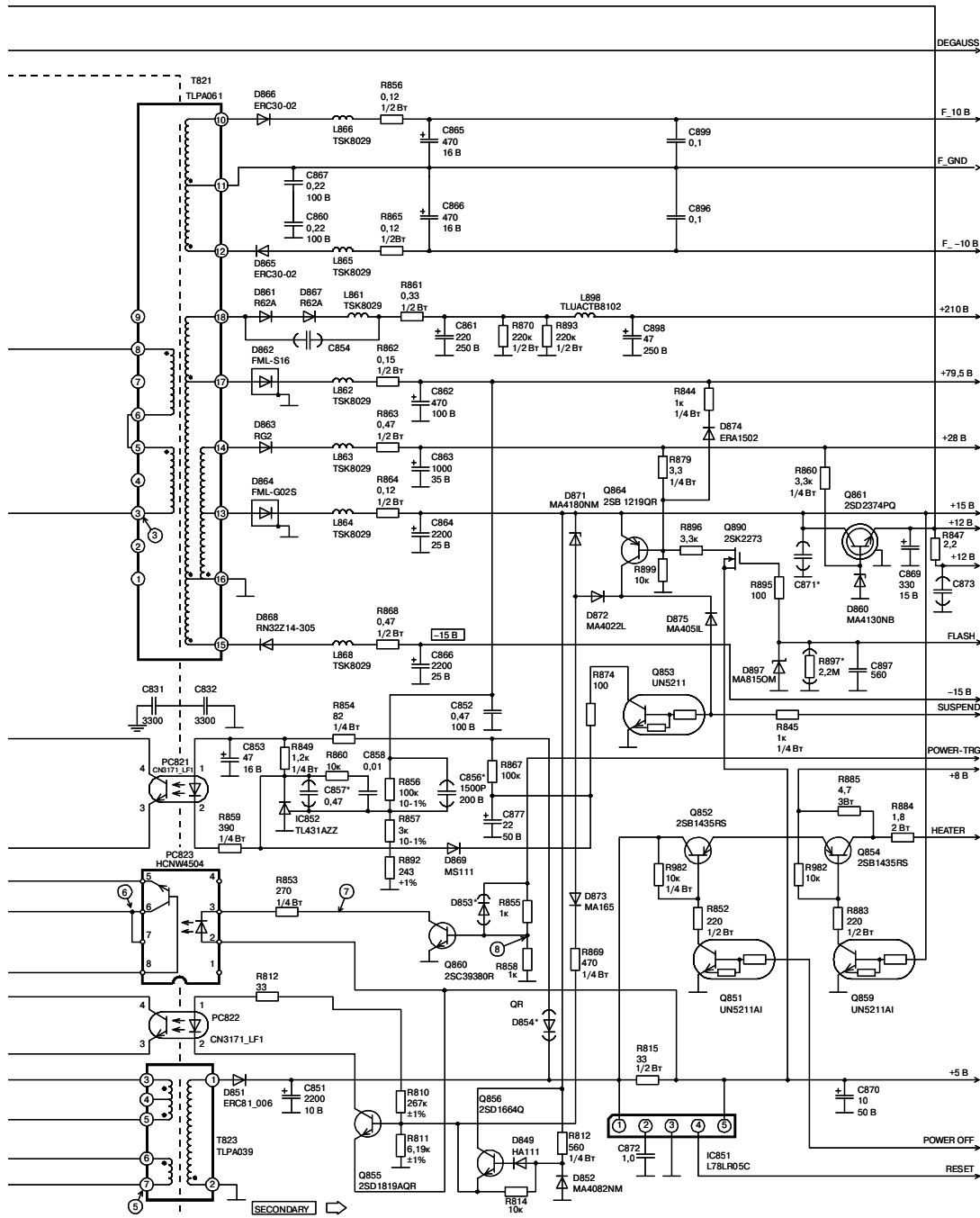
В схему заградительного фильтра добавлен сглаживающий дроссель L803. Применение иного типа импульсного трансформатора Т821 в преобразователе приводит к небольшому отклонению выпрямленного напряжения U_c на конденсаторе C821. Синхронизация внутреннего генератора осуществляется импульсом POWER_TRG по цепи:

Power_TRG → R855 → R858 → Q860 → PC823 → C835, C836 → выв. 5 IC821.

Цепь защиты от превышения напряжения выполнена на транзисторах Q855, Q856. Превышение величины вторичных напряжений на выходе выпрямителя порогового значения вызывает срабатывание оптрона PC822, переключающего триггер UVLO в состояние выключенного питания генератора. В схеме выпрямителей импульсного напряжения вторичных источников питания, кроме описанных выше, добавлен выпрямитель питания схемы центровки по горизонтали F_10В, F_-10В. Его образуют диоды D866, D865, сглаживающий фильтр выполнен на элементах C865, C866, C899, C896.



Принципиальная схема источника питания



монитора PANASYNC SL90

МОНИТОР
ИСТОЧНИК ПИТАНИЯ **SAMSUNG SyncMaster**

400b

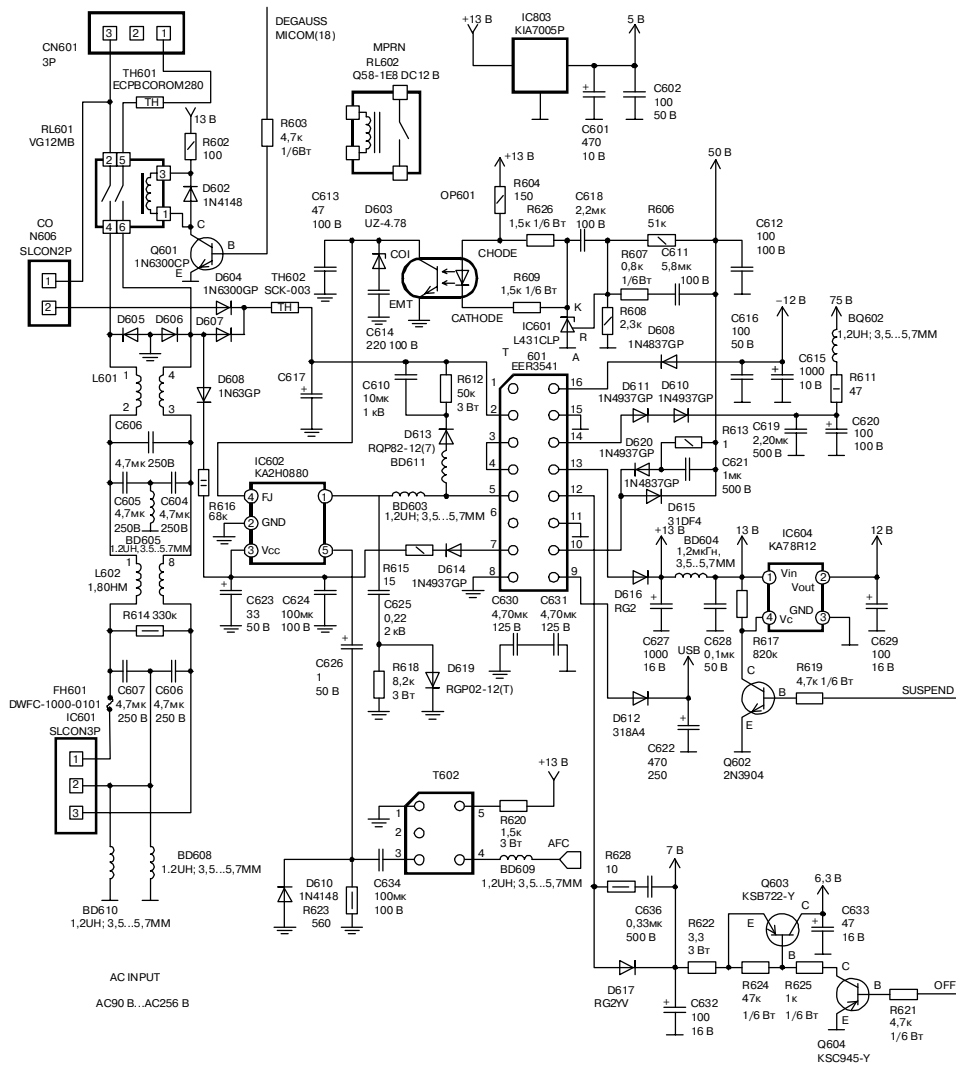
Состав источника питания: выпрямитель напряжения сети, цепи запуска, стабилизации и защиты. Выпрямители: +56 В, +75 В, +13 В, +12 В, +USB, +6,3 В, -12 В.

Описания принципиальных схем источников питания мониторов SAMSUNG 400b и SAMSUNG CGM7607L, который рассмотрен далее более подробно, аналогичны.

Назначение цепи	Составляющие элементы
Заградительный фильтр	L601, L602, C604...C608, BD605, BD608, BD610
Устройство размагничивания	RL601, Q601, D602, R602, R603
Сетевой выпрямитель	D604...D607, TH602, C617
Преобразователь	IC602
Цепь питания	D608, R616, C623, C624, T601, D614, R615
Элементы мягкого запуска	C626, R623
Цепь демпфирования	D613, R612, C618, C625, R618, D619
Элементы регулирования выходного напряжения	OP601, IC601, D603, C613, C614, R604...R607, R609, R626, C618
Элементы внешней синхронизации	T602, C634, D610, R620, BD609
Вторичные выпрямители	
+56В	D620, D615, C621, R613, C612
+75В	D610, D611, C619, C620, R611, BD602
+13В	D616, C627, BD604, C628
+12В	IC604, R617, Q602, R619, C629
+USB	D612, C622
+7В	D617, C632, R628, C636
+6,3В	Q603, Q604, R621, R622, R624, R625
-12В	D608, C616, C615

Особенности микросхем серии KA2S

Специализированные микросхемы серии KA2S составляют основу источников питания мониторов SAMSUNG последнего поколения (400b, 500/500Mр, CGM1706M). К ним относятся микросхемы KA2S0880/KA2S0680, KA2H0880/KA2H0680 и др. В корпусе микросхемы размещены широтно-импульсный модулятор с управлением по току импульса и высоковольтный полевой транзистор. Микросхема снабжена системой плавного запуска и использует внешнюю синхронизацию. Широтно-импульсный модулятор работает от генератора на фиксированной частоте и имеет внутренние цепи защиты, блокирующие работу микросхемы при повышенном или пониженном напряжении питания, перегреве и возникновении критических режимов работы источника.



Принципиальная схема источника питания монитора SAMSUNG SyncMaster 400b

МОНИТОР
ИСТОЧНИК ПИТАНИЯ

SAMSUNG SyncMaster

500Mr

Состав источника питания: выпрямитель напряжения сети, цепи запуска, стабилизации и защиты. Выпрямители: +50 В, +75 В, +13 В, +12 В, +7 В, +6,3 В, +5 В, -12 В.

Описания принципиальной схемы источников питания мониторов SAMSUNG 500Mr и SAMSUNG CGM7607L, который рассмотрен далее более подробно, аналогичны.

Назначение цепи	Составляющие элементы
Заградительный фильтр	L601, C601, R601
Устройство размагничивания	RL601, Q607, R636, C651, C652
Сетевой выпрямитель	D601...D604, TH601, C602
Преобразователь	IC601
Цепь питания	D605, R602, C604, C609, T601, D606, R607
Элементы мягкого запуска	C606, R604
Цепь демпфирования	D607, R603, C603, C606, R605, R606, D608
Элементы регулирования выходного напряжения	IC602, IC603, ZD601, C608, C610, R629, R630, VR601, R634, R628, C643
Элементы внешней синхронизации	T602, C605, D699, R695
Вторичные выпрямители	
+50В	D617, D623, R631, C642, R666, C624
+75В	D610, D616, C661, C622, BD606
+13В	D618, C627, BD607, C655
+12В	IC605, Q604, R625, R626, D621
+7В	D620, C629
+6,3В	Q665, Q666, Q667, R669, R638...R640, ZD630, ZD627, C681
+5В	IC606, C637, C638, C663
-12В	D615, C680, C620

Особенности микросхем серии KA2S

Специализированные микросхемы серии KA2S составляют основу источников питания мониторов SAMSUNG последнего поколения (400b, 500/500Mr, CGM1706M). К ним относятся микросхемы KA2S0880/KA2S0680, KA2H0880/KA2H0680 и др. В корпусе микросхемы размещены широтно-импульсный модулятор с управлением по току импульса и высоковольтный полевой транзистор. Микросхема снабжена системой плавного запуска и использует внешнюю синхронизацию. Широтно-импульсный модулятор работает от генератора на фиксированной частоте и имеет внутренние цепи защиты, блокирующие работу микросхемы при повышенном или пониженном напряжении питания, перегреве и возникновении критических режимов работы источника.

МОНИТОР
ИСТОЧНИК ПИТАНИЯ

SAMSUNG CGB5607

Функциональноеназначениецепи	Составцепи
Заградительныйфиль тр	L602,C601
Сетевойвыпрямительсфиль тром	D601...D604,C602,TH601
Цепьзапу скапреобразова теля	R608,R609,C613
Схемазащиты	D611,C614,R622,R620,ZD602, Q602,Q603,D607
Цепьда тчикатока	R613,R614, C608
Источникподпитки	C613, D610,C617
Цепьрегулируванияистаблизации	IC602,IC603,R602,R603,R631, R632,R633,VR601
Элементыцеписинхронизации	C607,R605,D605,C605
Цепьдемпфирования	D608,R612,C610,BD603,BD602, C611,D609,R615,R616

Выпрямитель	Источник	Составцепи
Минус12В	T601выв. 17 -18	D615, R623, C623, C624
+75 В	T601выв. 17 -16	D616,D617,C625,C626,R636,BD606
+53 В	T601выв. 14 -15	D618, R637, C627, C628, R634, C629, R624, R625, Q605, R626, R627
12 AUDIO	T601 выв. 13-12	D620,C631
+14,5 В	T601выв. 15 -14	BD605,D621,C632
+13В	+14,5В	BD607,C635,R641,Q610,R649,R641
+12В	+13В	IC605,C641
+7 В	T601выв. 10 -12	R644,D622,C634,Q606,Q607,Q609,C636,R650
+5В	+14,5В	IC606,C638,C639

Перегорает сетевой предохранитель F601 (3, 15 А).

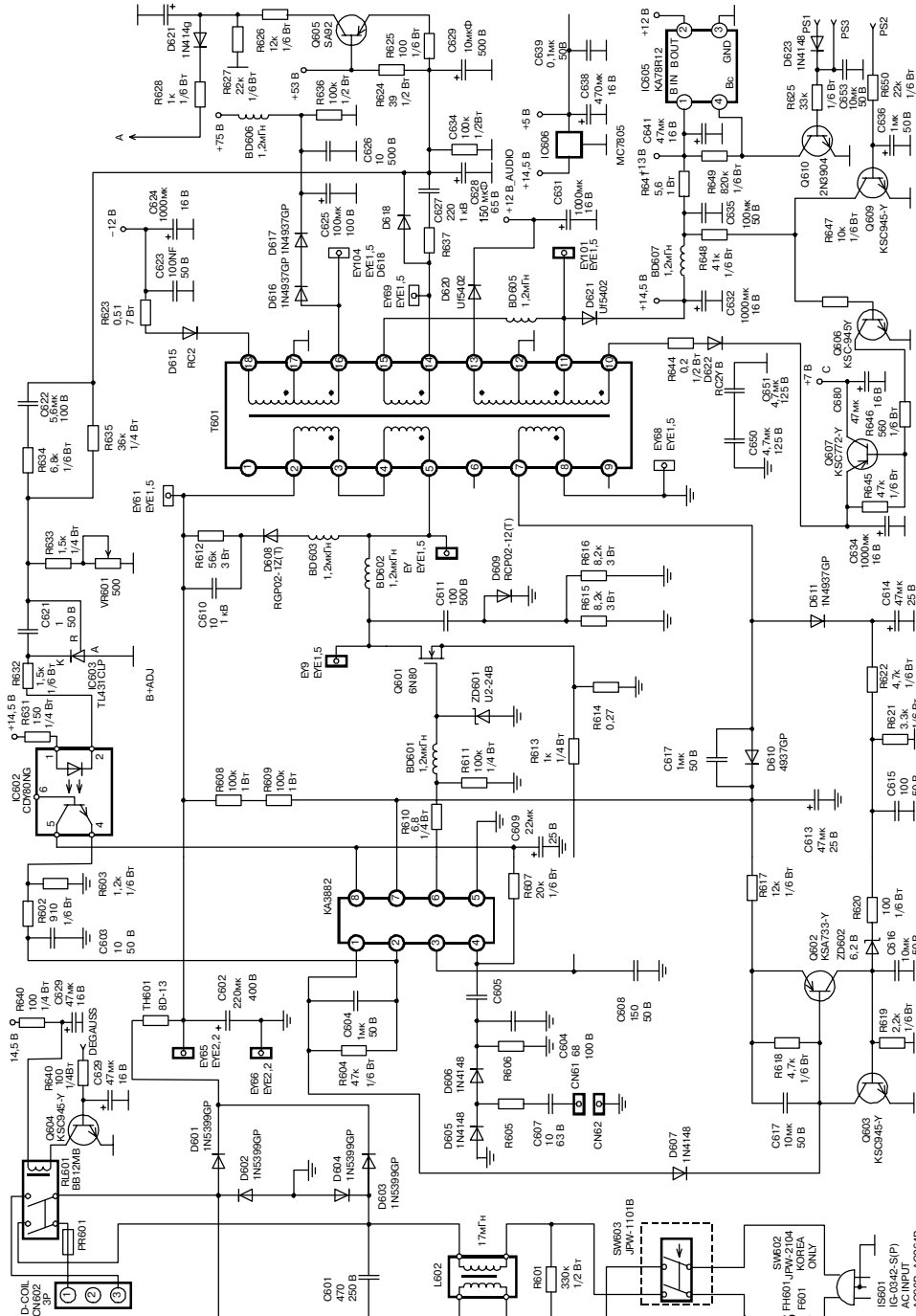
Проверить исправность элементов заградительного фильтра и сетевого выпрямителя (LF601, LF602, C601, D601...D604), исправность транзистора Q601, а также элементов демпфирующей цепи (D605, R612, C610).

Выходные напряжения отсутствуют.

Проверить наличие напряжения +300 В на конденсаторе C602. При его отсутствии проверить исправность элементов сетевого выпрямителя D601...D604, TH601. Далее проверить наличие напряжения питания +12 В микросхемы IC601 между выводами 7 и 5. При его отсутствии проверить исправность элементов R608, R609, C613. При наличии напряжения питания менее 16 В, при выключенном из сети переменного тока источника питания, проверить исправность элементов D611, C614, ZD602, Q602, Q603, D618 и конденсатора C613.

Выходные напряжения выше или ниже нормы и не регулируются VR601.

Проверить исправность цепей регулирования и стабилизации IC603, IC602, исправность делителя R602, R603, транзистора Q601, выпрямительных диодов в цепях выходного напряжения D615, D616, D617, D618...D622, транзисторных ключей Q605...Q611 в цепях нагрузок, в случае их исправности, заменить микросхему IC601.



Принципиальная схема источника питания монитора SAMSUNG CGB5607

М О Н И Т О Р

ИСТОЧНИК ПИТАНИЯ SAMSUNG CGM7607L

Назначение цепи	Составляющие элементы
Заградительный фильтр тр	L601, C601...C603
Сетевой выпрямитель	D601...D604, TH601, C607, R606
Цепь питания	D605, R602, C608, C609, T601, D610, R604, C608, C609
Элементы плавного спада ска	C611, R605
Цепь демпфирования	D608, R603, C610, C615, R618, R619, D613
Цепь стабилизации	OP601, IC602, ZD602, C605, C606
Элементы внешней синхронизации	T602, C612, D607, C613, Q601, R615, R616, C614, R664, D611

Выпрямитель	Источник	Состав
+195В	T601 выв. 11-12	D631, C632, C634, BD631, R631
+80В	T601 выв. 13-1	D633, C637, R635, BD632
+40В	T601 выв. 10-1	D640, C661
+14В(1)	T601 выв. 17-14	D634, C646, BD613
+14В(2)	T601 выв. 17-14	D636, C641
+8В	T601 выв. 16-14	D638, C651, Q602, Q604, Q603, R620, R621, R622, R623
-12 В	T601 выв. 18-14	D639, C656
+12В	+14В(1)	IC632, Q610, C676, C677, R625
-14 В AUDIO	T601 выв. 1-2	D612, C622, BD605
+14В USB	T601 выв. 1-2	D641, C623
+5 В	+14В(2)	IC633, C682, C683, C684, R617

Перегорает сетевой предохранитель FN601.

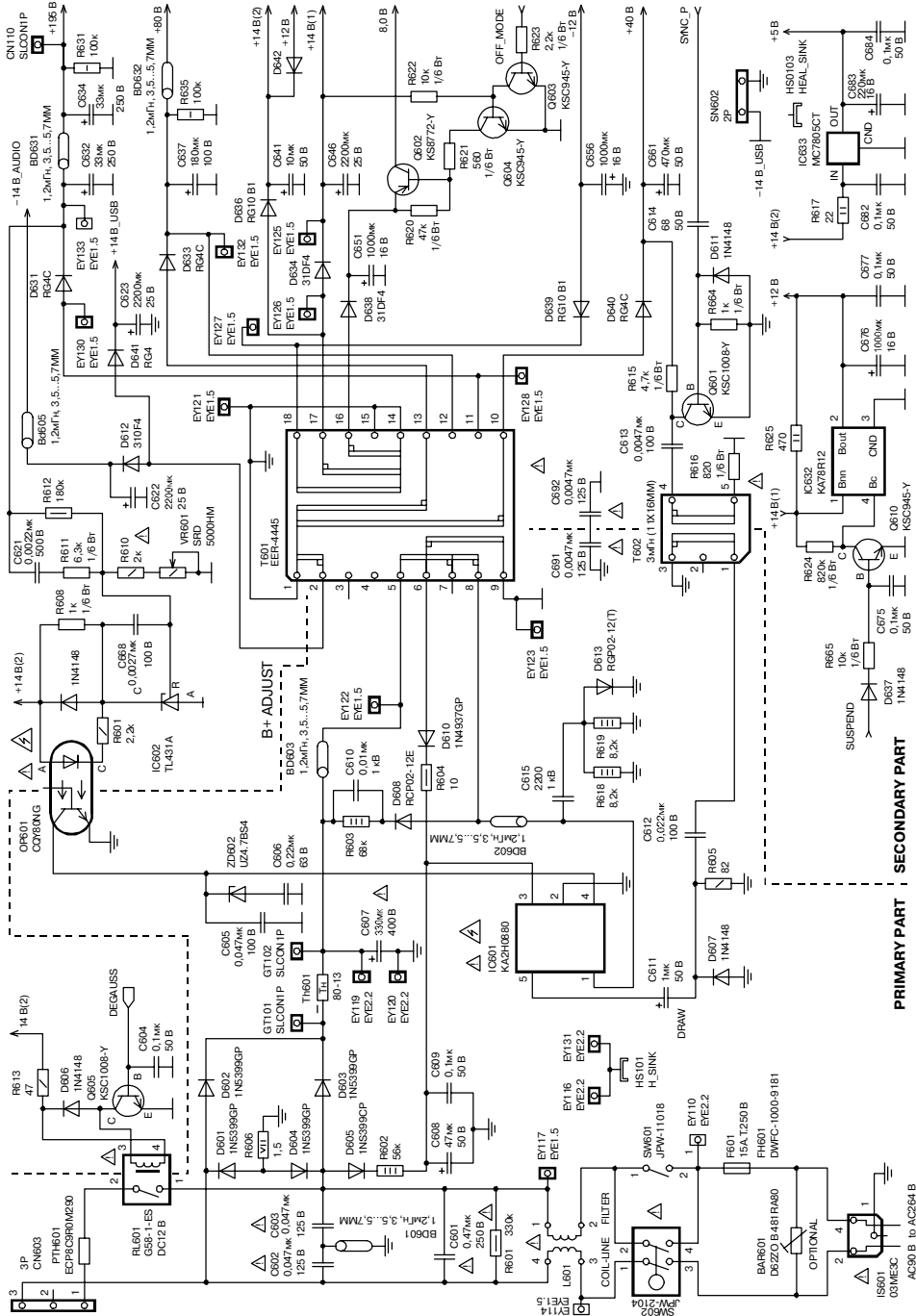
В этом случае при выключенном из сети мониторе необходимо проверить исправность элементов заградительного фильтра и сетевого выпрямителя (L601, C601...C603, D601...D604), проверить исправность микросхемы (вывод 1, 2) IC601, а также элементов демпфирующей цепи (D608, R603, C610).

Выходные напряжения источника питания отсутствуют.

Проверить наличие напряжения +300 В на конденсаторе C607. При его отсутствии проверить исправность элементов сетевого выпрямителя D601...D604, TH601. При включенном мониторе проверить наличие напряжения питания микросхемы IC601 +16 В между выводами 2 и 3. При его отсутствии проверить исправность элементов D605, R602, C608, D610, R604. При наличии напряжения питания меньшим +10 В (источник питания выключен) следует удостовериться в отсутствии неисправностей в нагрузках вторичных выпрямителей, исправности самих вторичных выпрямителей и элементов цепи обратной связи OP601, IC602. В случае их исправности заменить микросхему IC601.

Выходные напряжения выше или ниже нормы и не регулируются переменным резистором VR601.

Проверить исправность элементов OP601, IC602, C605, ZD602 и C606.



Принципиальная схема источника питания монитора SAMSUNG CGM7607L

PRIMARY PART SECONDARY PART

М О Н И Т О Р
ИСТОЧНИК ПИТАНИЯ

SAMSUNG

CQA4143(L), CQA4147(L), CQA4153(L), CQA4157(L)

Состав источника питания

- ♦ Выпрямитель напряжения сети.
- ♦ Схема запуска и синхронизации.
- ♦ Схема стабилизации и защиты.
- ♦ Выпрямители импульсного напряжения: +150 В, +74 В, +35 В, +16 В, +12 В, +6,3 В.

Функциональноеназначениецепей	Составцепей
Заградительныйфильтр тр	LF601, C601...C603, R601
Сетевойвыпрямительсфильтром	D601...D604, R603, C604
Цепьзапускапреобразования	R626, C611, R616, R617, IC601, Q602, T601
Цепьвключениярежима POWER OFF	Q601, OP601
Цепьдатчикатока	R622, R620, C612
Вспомогательныйисточник	Q603, D613, D614, C616, C617, C618
Цепьрегулирования	OP601, IC602, D606, R611, R614, R615, VR601, R609
Цепьдемпфирования	D607, R618, C608, C613, D608, R623, R624
Цепьсинхронизации	C619, C620, R631, D610, R642, D611

Перегорает сетевой предохранитель FN601.

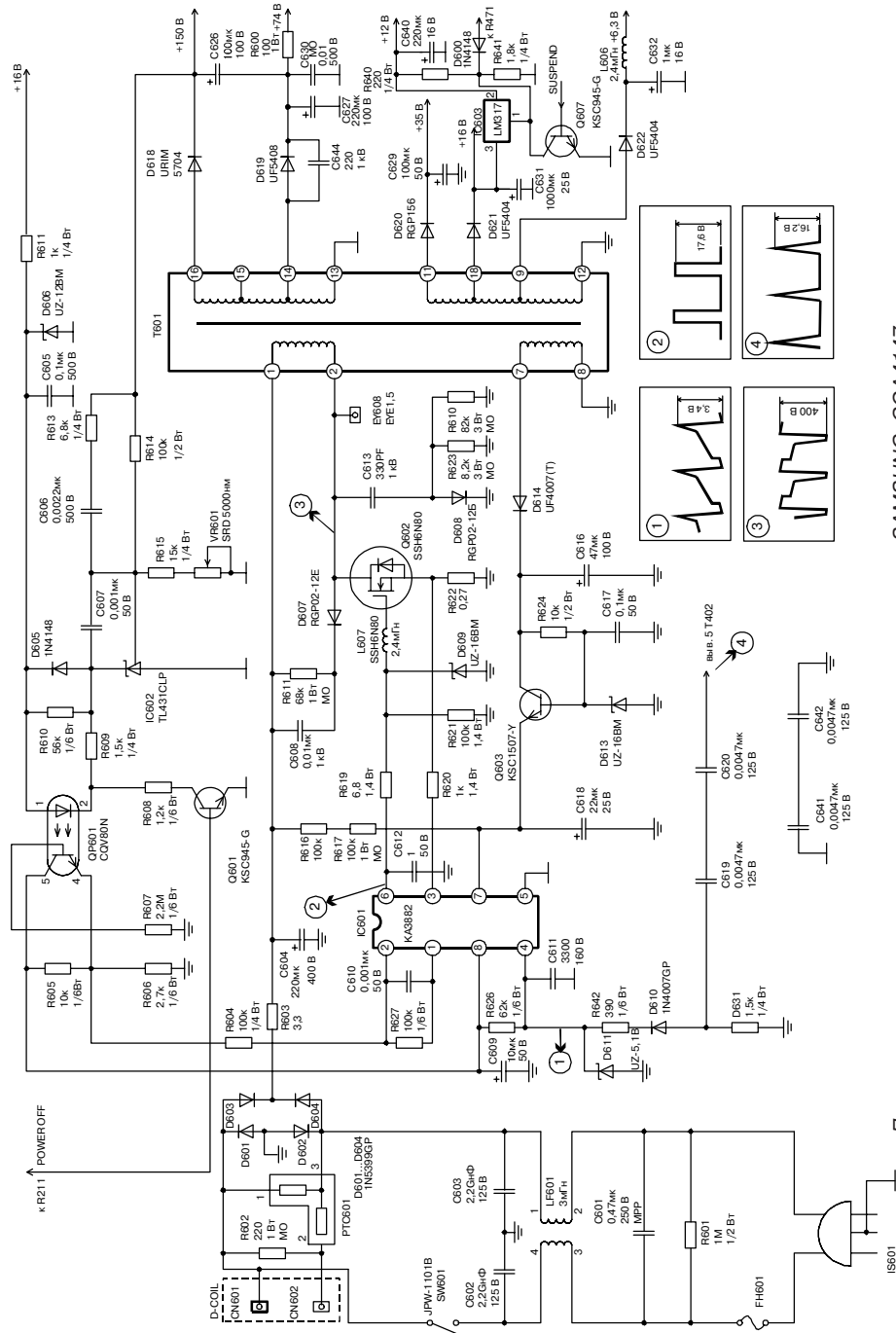
Необходимо проверить исправность элементов заградительного фильтра и сетевого выпрямителя (LF601, C601...C604, D601...D604), проверить исправность транзистора Q602, а также элементов C613, D607, D608.

Выходные напряжения модуля питания отсутствуют.

Проверить наличие напряжения 300 В на конденсаторе C604. При его отсутствии проверить исправность элементов сетевого выпрямителя PTC601. Далее проверить напряжение питания микросхемы IC601 между выводами 7 и 5. При его отсутствии проверить исправность элементов тракта запускающих импульсов (элементы D609, R619, L607). При наличии напряжения питания +12 В (выходные напряжения отсутствуют) проверить исправность цепей защиты и питания: Q603, D613, C616, C618, D611, C609; цепи обратной связи: T601, OP601, Q601, IC602, D605, D606; исправность транзистора силового ключа Q601, IC601.

Выходные напряжения питания выше или ниже нормы и не регулируются переменным резистором VR601.

Проверить исправность цепей обратных связей, тракта защиты, стабилизаторов +16 В и на диоде D606, в случае их исправности заменить микросхему IC601.



Принципиальная схема источника питания монитора SAMSUNG CQA4147

М О Н И Т О Р
ИСТОЧНИК ПИТАНИЯ

SAMSUNG CQB

4147(L), 4143, 4157, 4153

Функциональноеназначениецепей	Составцепей
Заградительныйфиль тр	LF601,C601...C603,R601
Сетевойвыпрямительсфиль тром	D601...D604,C604
Цепьзапу скапреобразова теля	R626,C611,R616,R617,IC601,Q602, T601
Цепьвключениярежима POWER OFF	Q601
Цепьда тчикатока	R622, R620
Вспомогательныйисточник	D614,C616,D613,C618,Q603
Цепьрегулирования	OP601, IC602, R614, R615, VR601, R609
Цепьдемпфирования	D607, R618, C608, C613, D608, R623, R624
Цепьсинхронизации	C619, C620, R631, D610

Перегорает сетевой предохранитель F601 (3,15A).

Проверить исправность элементов заградительного фильтра и сетевого выпрямителя (LF601, C601...C603, D601...D604, C604), терморезистора RT601, проверить исправность транзистора Q602.

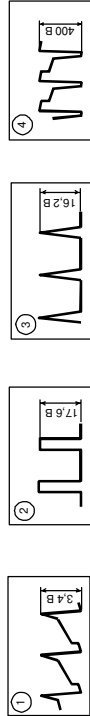
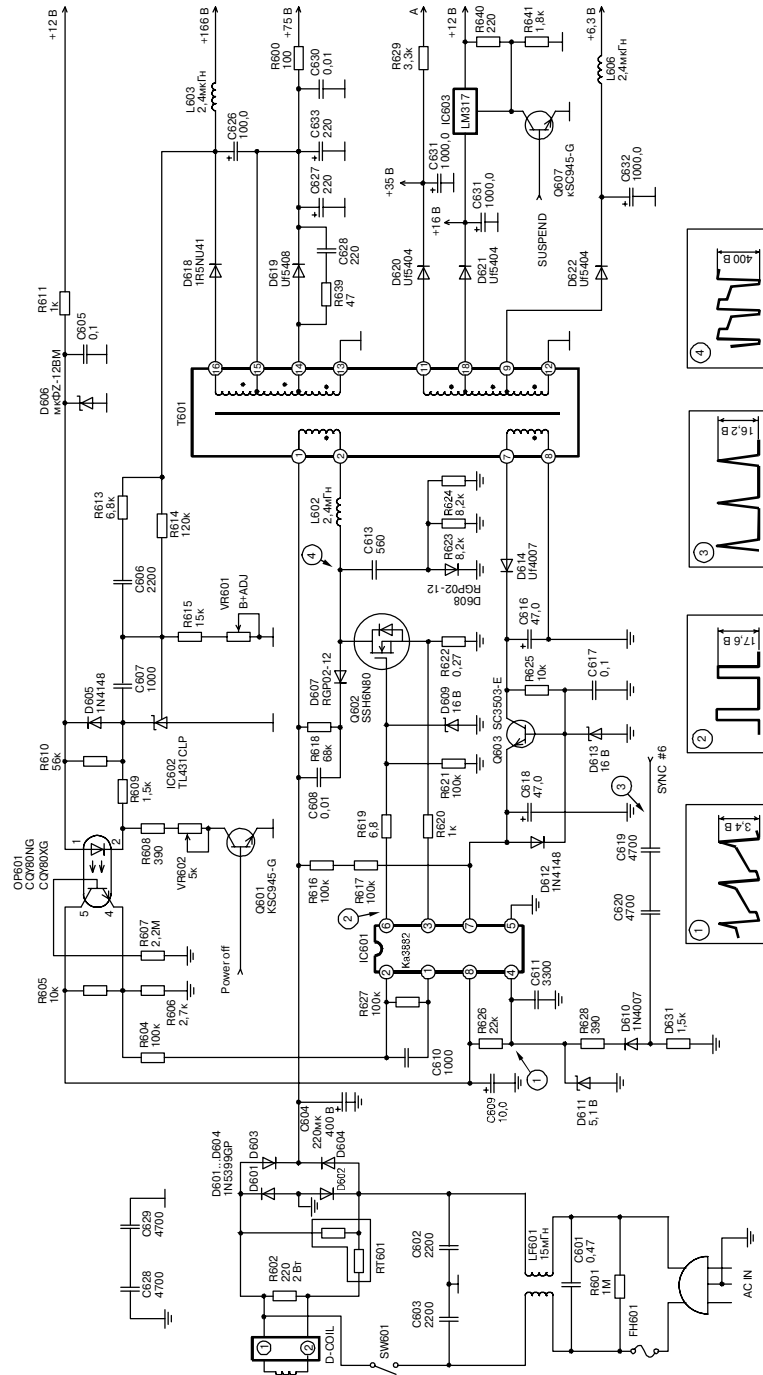
Выходные напряжения источника питания отсутствуют.

Проверить наличие напряжения +280 В на положительном выводе конденсатора C604 и на стоке Q602. При его отсутствии проверить исправность элементов сетевого выпрямителя и L602.

Далее проверить напряжение питания микросхемы IC602 между выводами 7 и 5. При его отсутствии проверить исправность элементов R616, R617, стабилизатора Q603, D613, R625, D612, D614, C616, C617, C618, элементов времязадающей цепи R626, C611. При наличии напряжения питания +12 В (источник питания выключен) проверить исправность транзистора выходного каскада строчной развертки, исправность элементов цепи затвора силового ключа R619, R621, D609, исправность силового ключа Q602, элементов цепей демпфирования C608, R618, D607, C613, D608, R623, R624, элементов цепи регулирования OP601, C609, D605, D606, IC602, Q601, исправность цепи синхронизации C619, C620, R631, D610, R628, D611.

Выходные напряжения питания выше или ниже нормы и не регулируются VR601.

Проверить цепи обратных связей, элементы OP601, IC602, Q601, R609, C605, D605, D606, в случае их исправности заменить микросхему IC601.



Принципиальная схема источника питания монитора SAMSUNG CQB4147

МОНИТОР
ИСТОЧНИК ПИТАНИЯ **SAMSUNG CSR 5987/5977**

Состав источника питания

- ♦ Выпрямитель напряжения сети.
- ♦ Цепи запуска и синхронизации преобразователя.
- ♦ Цепи стабилизации и защиты.
- ♦ Выпрямители импульсного напряжения +145 В, +85 В, +24 В, +6,3 В, +5 В.

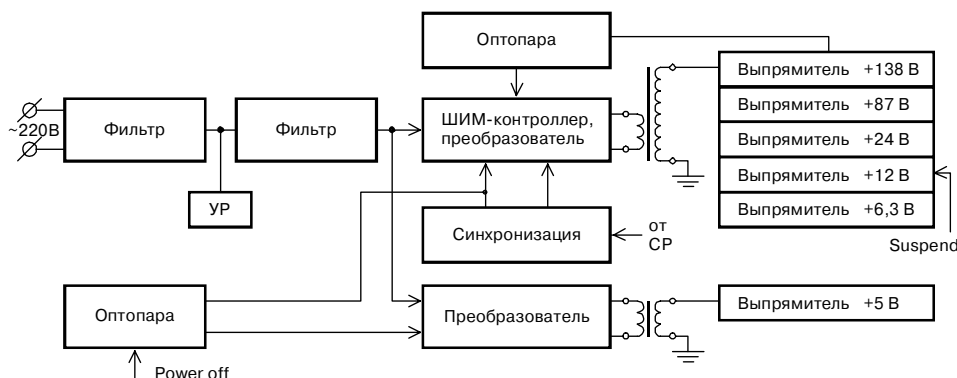
Функциональное назначение цепей	Состав цепей
Заградительный фильтр тр	L602, L603, C601...C605, R601
Сетевой выпрямитель с фильтром	D601...D604, R600, C608
Цепь запуска скапреобразователя 1	R602...R604, R620, Q606, D605, R614, R615, IC601
Цепь запуска скапреобразователя 2	T603, IC606, C652, R656
Цепь включения режима POWER OFF	Q602, IC603, Q605, C623
Цепь датчика тока	R617, R616, C617
Вспомогательный источник	T601, D610, C619, C618
Источник питания цепи защиты	D656, C620, R651
Цепь регулирования	IC602, IC604, R628, R627, VR601, R625
Цепь демпфирования	D608, R613, C615, R618, R619, C616, D609
Цепь синхронизации	R641, T602, C613, R612, D607

Особенность схемного решения

Отличительной особенностью данной схемы является наличие двух преобразователей. В качестве ШИМ-контроллера основного источника используется микросхема КА3842А/В. Эта микросхема является полным функциональным аналогом UC3842, рассмотренной ранее, ее применение специфично для мониторов южно-корейских производителей (SAMSUNG, HYUNDAI, GOLDSTAR и т.д.). Благодаря двум одноконтным преобразователям обеспечивается поддержание энергосберегающих режимов:

NORMAL (рабочий); SUSPEND (ожидание);
STANDBY (готовность); POWER OFF (выключено).

Выпрямитель напряжения сети питает одновременно два преобразователя основной (Q601) и вспомогательный (IC606). Первый (основной) формирует вторичные напряжения, обеспечивающие рабочий режим монитора, управление им осуществляется микросхемой широтно-импульсного регулятора IC601. Стабилизация напряжения выходных каналов источника происходит цепью обратной связи, реализованной на оптопаре IC602, в качестве измеряемого использован выходной канал +145 В. Вспомогательный преобразователь предназначен для быстрого вхождения монитора в рабочее состояние из энергосберегающих режимов (ожидание, выключено). Включение этих режимов и поддержание работоспособного состояния второго преобразователя выполняется цепью на оптопаре IC603.



Структурная схема источника питания

Типовые неисправности

Перегорает сетевой предохранитель.

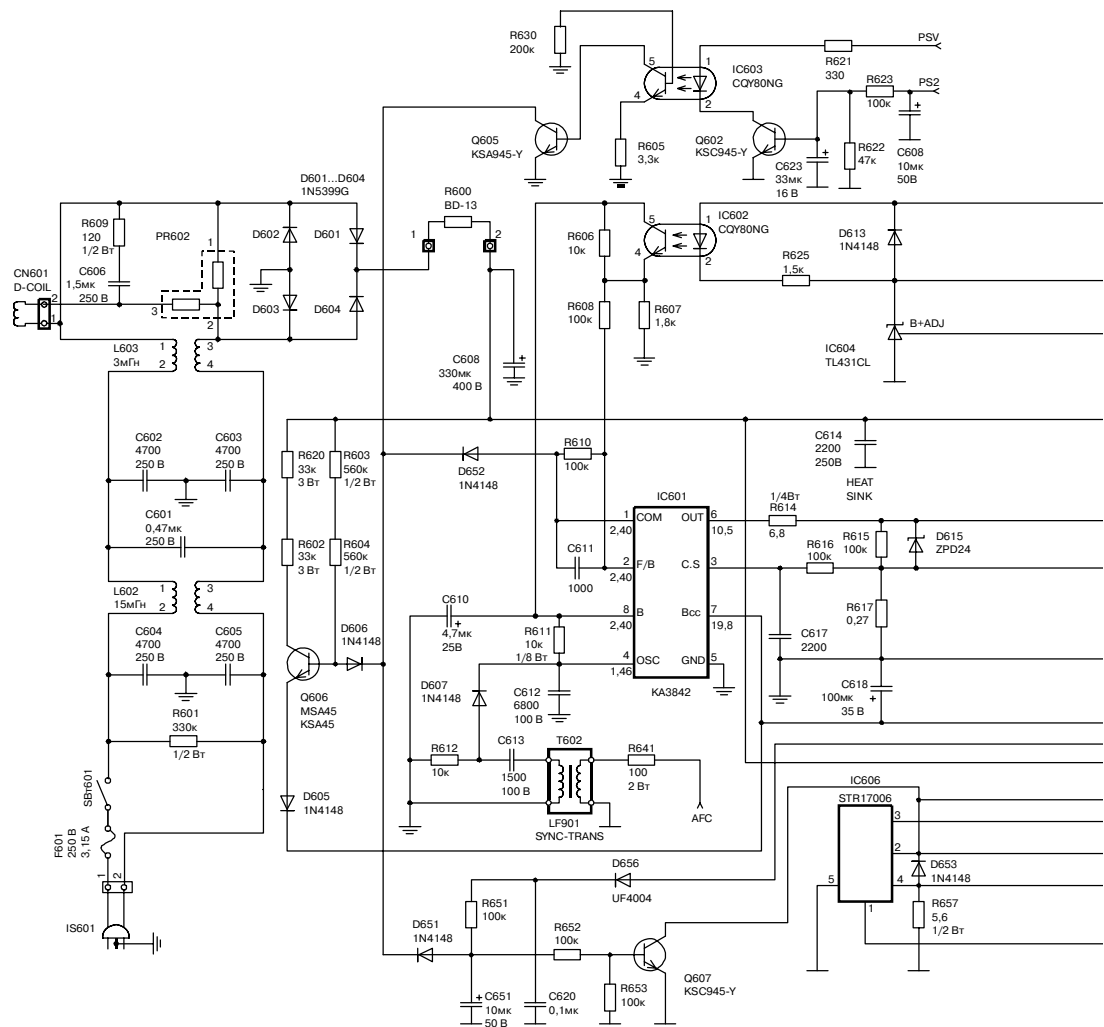
Проверить цепочку С601...С605, D601...D604, С608, проверить транзистор Q601.

Выходные напряжения источника питания отсутствуют.

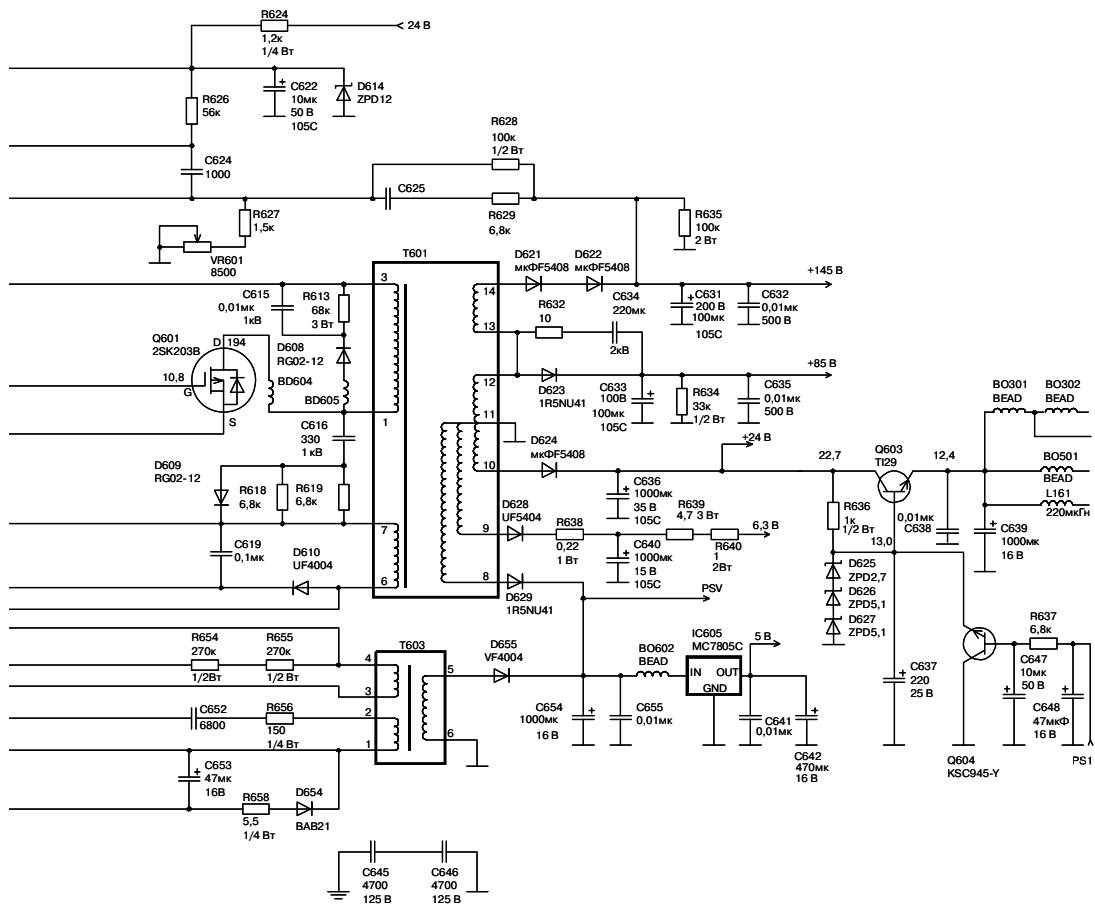
Проверить наличие напряжения 300 В на конденсаторе С608. При его отсутствии проверить исправность элементов сетевого выпрямителя. Оцениваем работоспособность преобразователя режима POWER OFF по наличию напряжения +5 В на выходе IC605. Следует убедиться в исправности элементов Q602, IC603, Q605, IC605, IC606. Далее необходимо проверить напряжение питания микросхемы IC601 между выводами 7 и 5. При его отсутствии проверить исправность элементов R600, Q606, D605, D610, С618, С619, IC601. При наличии напряжения питания +12 В и менее (источник питания выключен) проверить транзистор выходного каскада строчной развертки, исправность элементов цепи запуска R602, R603, R604, R620, цепи затвора силового ключа R614, R615, D615, исправность силового ключа Q601, элементов режима POWER OFF Q602, Q605, IC603. При отсутствии одного из вторичных напряжений искать неисправность в выходном канале отсутствующего напряжения.

Выходные напряжения питания выше или ниже нормы и не регулируются VR601.

Проверить исправность цепей обратных связей, элементов T601, D621, D622, D614, D613, IC602, IC604, в случае их исправности заменить микросхему IC601.



Принципиальная схема источника питания



монитора SAMSUNG CSR5987/CSR5977

М О Н И Т О Р
ИСТОЧНИК ПИТАНИЯ

SAMSUNG

CST7677L / CST7687L

Назначение и состав цепей

Функциональноеназначениецепей	Составцепей
Заградительныйфильтр	LF601, C602...C604, R601
Сетевойвыпрямитель	D601, C608, C609, IC601, R607, C610, C613, D602
Цельзапускареоброзова теля1	R604, R605, R623, R626, IC602, R618, C618, Q604
Цельзапускареоброзова теля2	T603, IC605, C648, R642
Цельвключениярежима POWER OFF	Q609, IC606, Q608, D605
Цельдатчикатока	R627, R619, C620
Вспомогательныйисточник	T601, D604, C616, C614, BD603
Цельрегулирования	IC603, IC602, D611, IC604, R632, R634, VR601, R638
Цельдемпфирования	D608, R608, C607, C622, D610, R625
Цельсинхронизации	R655, C627, T602, C623, R628, D607

Перегорает сетевой предохранитель F601 (3,15 А).

Проверить элементы заградительного фильтра и сетевого выпрямителя (LF601, C602, C603, C604, D601, C608, C609), терморезистора РТН601, исправность микросборки IC601, проверить транзистор Q604.

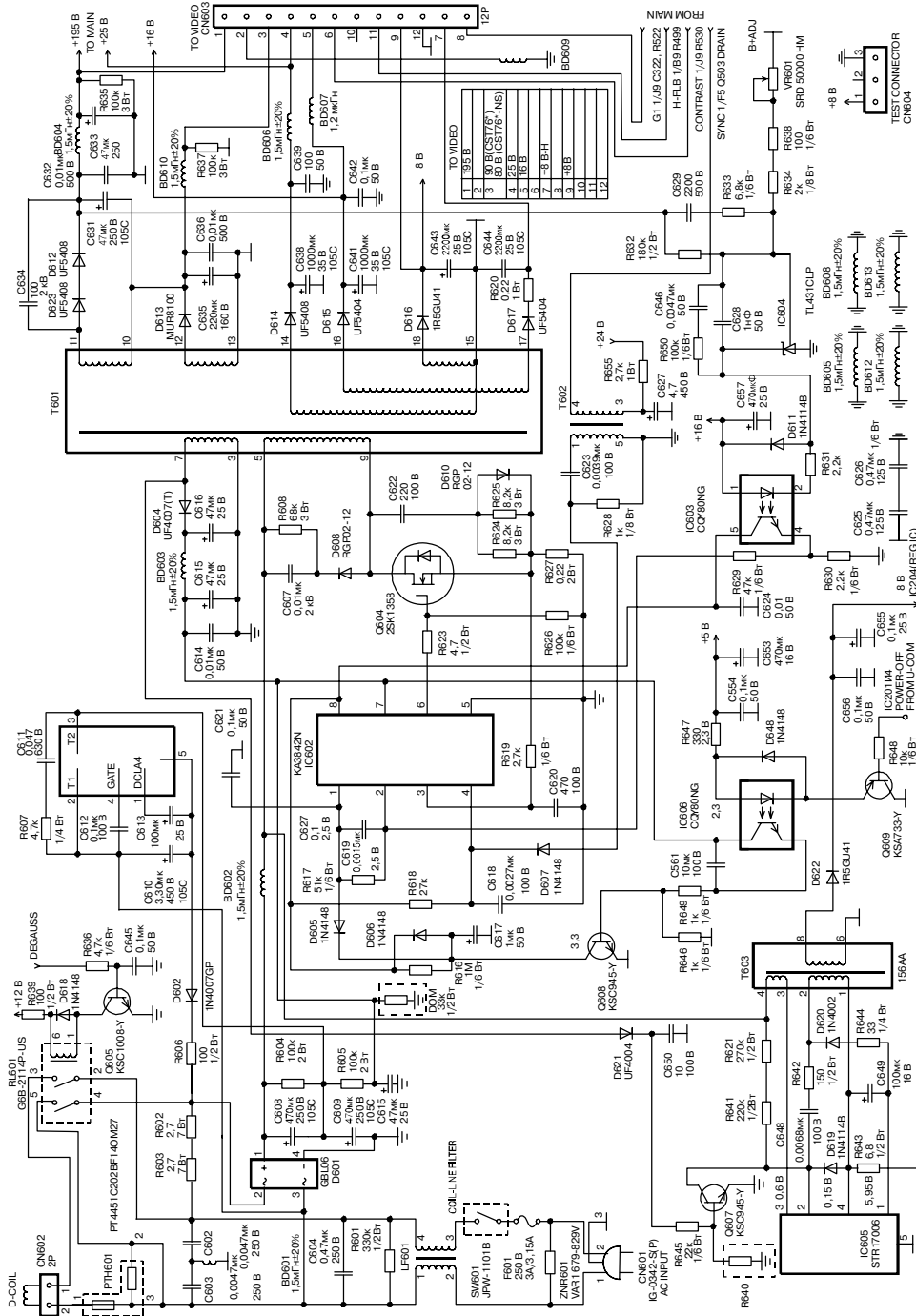
Выходные напряжения источника питания отсутствуют.

Проверить наличие напряжения 290 В на выводах 1-4 выпрямителя D601. При его отсутствии проверить исправность элементов сетевого выпрямителя. Далее проверить напряжение питания микросхемы IC602 между выводами 7 и 5. При его отсутствии проверить исправность элементов R604, R605, IC606, Q608, IC601, элементов времязадающей цепи R618, C618. При наличии напряжения питания +12 В (источник питания выключен) проверить исправность транзистора выходного каскада строчной развертки, исправность элементов цепи затвора силового ключа R623, R626, R627, исправность силового ключа Q604, элементов цепей демпфирования C607, C622, D608, D610, элементов цепи защиты IC606, D648, Q609, Q608, проконтролировать наличие +5 В, исправность цепи синхронизации T602, C623, R628, D607.

В случае отсутствия напряжения одного или нескольких выходных выпрямителей следует проверить работоспособность элементов тех вторичных выпрямителей и цепей нагрузки, в которых напряжения отсутствуют.

Выходные напряжения питания выше или ниже нормы и не регулируются переменным резистором VR601.

Проверить исправность цепей обратных связей, элементов IC603, IC604, Q608, R619, C620, D611, IC602, IC604, в случае их исправности, заменить микросхему IC602.



Принципиальная схема источника питания монитора SAMSUNG CST7677L/CST7687L

М О Н И Т О Р
ИСТОЧНИК ПИТАНИЯ

SAMSUNG CVL495

Состав источника питания: выпрямитель напряжения сети, цепи запуска, стабилизации и защиты. Выпрямители: +135 В, +84 В, +20 В, +6,3 В.

Функциональноеназначениецепей	Составцепей
Заградительныйфильтр	L601,L602,C602...C605,R601
Сетевойвыпрямитель	D601...D604,C609... C611, R602, C613
ЦепьПОС	T601, R606, C615, C616, D606
Цепьзапускаиобразования	T601,R603,R604,IC601
Датчик тока	R607
Цепьсинхронизации	T602, D608, Q601
Цепьрегулирования	VR601, IC601
Демпфирующаяцепь	D605, R605, C614

Перегорает сетевой предохранитель F601 (3 А).

Необходимо проверить исправность элементов заградительного фильтра и сетевого выпрямителя (L601, L602, C602...C604, D601...D604, C613), терморезистора PR601, силового транзистора микросхемы IC601, отсутствие короткого замыкания в обмотке 4-3 трансформатора T601.

Выходные напряжения источника питания отсутствуют.

Проверить наличие напряжения +300 В на положительном выводе конденсатора C613. При его отсутствии проверить исправность элементов сетевого выпрямителя, конденсатора C613 и резистора R602. При имеющемся напряжении +300 В проверить наличие импульса амплитудой +298 В на выводе 3 микросхемы IC601 (на коллекторе силового ключа), при его отсутствии проверить исправность элементов цепи положительной обратной связи R606, C615, D606, T601 и транзистор Q601. В случае исправности указанных элементов и отсутствии импульса заменить микросхему IC601. При его наличии проверить исправность элементов вторичных выпрямителей.

Выходные напряжения питания выше или ниже нормы и не регулируются переменным резистором VR601.

Проверить исправность C616, VR601, исправность цепи синхронизации: R608, T602, D608, Q601, в случае их исправности заменить микросхему IC601.

М О Н И Т О Р
ИСТОЧНИК ПИТАНИЯ

SAMSUNG

CVM-496*P, CVM-478*P

Состав источника питания: выпрямитель напряжения сети, цепи запуска, стабилизации и защиты. Выпрямители: +135 В, +87 В, +20 В, +12 В, +6,3 В.

Функциональноеназначениецепей	Составцепей
Заградительныйфильтр	L601,L602,C601,C602,C604...C607,R601
Сетевойвыпрямительсфильтром	D601...D604,R602,C613
Цепьзапускапреобразовавателя	R623,C619,R613,R614,R610,R618,IC601
Цепьвключениярежима POWER OFF	Q601
Цепьдатчикатока	R622,R621,C617
Вспомогательныйисточник	D612, C624, C623, C621, C618, Q603
Цепьрегулирования	IC602, IC603, D615, D606, R608, Q601, VR605, R609
Цепьдемпфирования	D607, R618, C614, C610, D610, R616, R615
Цепьсинхронизации	C626, C627, R625, D609

Перегорает сетевой предохранитель F601 (3,15 А).

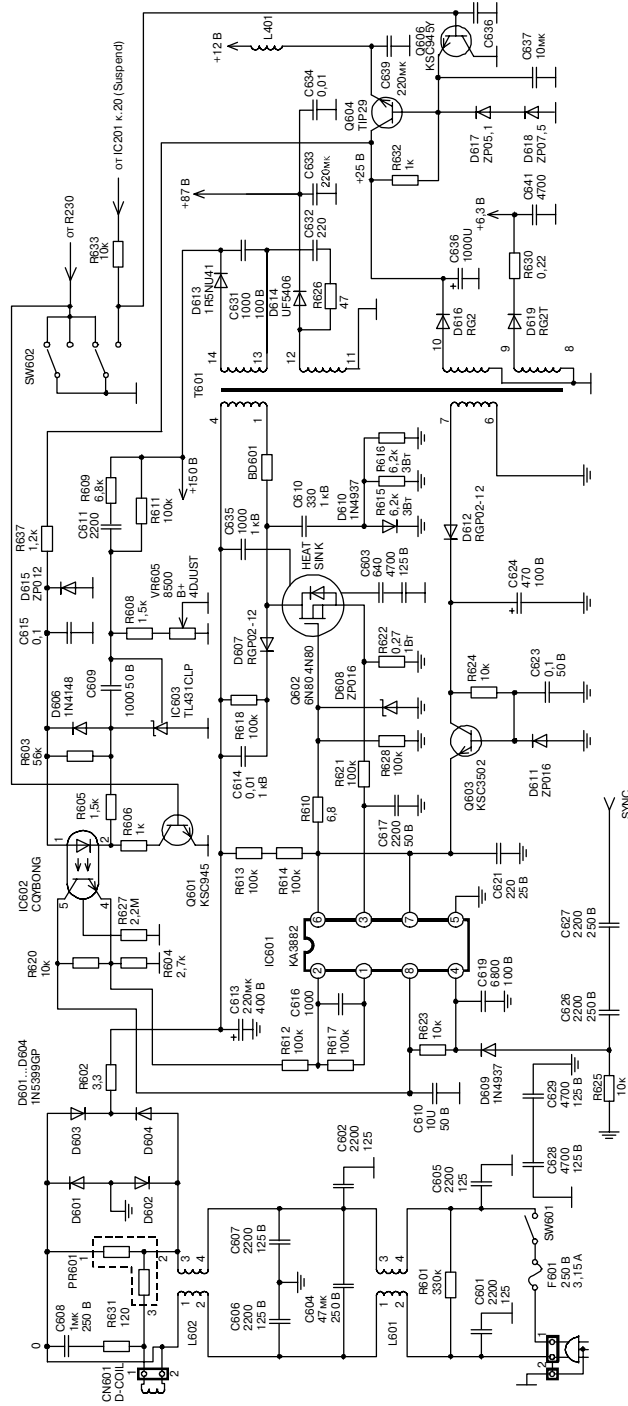
Проверить исправность элементов заградительного фильтра и сетевого выпрямителя (L601, L602, C601, C602, C604...C607, D601...D604, C613), терморезистора PR601, проверить исправность транзистора Q602.

Выходные напряжения источника питания отсутствуют.

Проверить наличие напряжения +290 В на положительном выводе конденсатора C613. При его отсутствии проверить исправность элементов сетевого выпрямителя и резистора R602. Проверить напряжение питания микросхемы IC602 между выводами 7 и 5. При его отсутствии проверить исправность элементов R613, R614, стабилизатора Q603, D611, R624, D612, C623, C624, элементов времязадающей цепи R623, C619. При наличии напряжения питания +12 В (источник питания выключен) проверить исправность транзистора выходного каскада строчной развертки, исправность элементов цепи затвора силового ключа R610, R628, D608, исправность силового ключа Q602, элементов цепей демпфирования C614, R618, D607, C610, D610, R616, R615, элементов цепи регулирования IC602, D606, D619, IC603, Q601, исправность цепи синхронизации C626, C627, R625, D609.

Выходные напряжения питания выше или ниже нормы и не регулируются переменным резистором VR605.

Проверить исправность цепей обратных связей: элементов IC602, IC603, Q601, R619, C609, D615, в случае их исправности, заменить ИМС IC601.



Принципиальная схема источника питания монитора SAMSUNG CVM-496*P, CVM-478*P

МОНИТОР
ИСТОЧНИК ПИТАНИЯ

SAMSUNG

CVP-423P, CVP-486P

Состав источника питания

- ♦ Выпрямитель напряжения сети.
 - ♦ Схема запуска и синхронизации.
 - ♦ Схема стабилизации и защиты.
 - ♦ Выпрямители импульсного напряжения +150 В, +87 В, +12 В, +7 В.
- Схемы источников питания CVM-486*P и CVP-423P схожи.

Функционально-назначение цепей	Состав цепей
Заградительный фильтр	L601, L602, C601, C602, C604, C606, C607, R601
Сетевой выпрямительный фильтр	D601...D604, R602, C613
Цепь запуска преобразователя	R623, C619, R613, R614, R607, R621, IC601, Q602, T601
Цепь включения режима POWER OFF	Q601
Цепь датчика тока	R619, R622, C617
Источник подпитки	D610, C624, C623, C621, C618, Q603, D611, R624
Цепь регулирования	IC602, IC603, D615, D606, R611, R609, VR601, R605
Цепь демпфирования	D607, R616, C614, C610, D612, R610, R615
Цепь синхронизации	C626, C627, R626, D609, D620

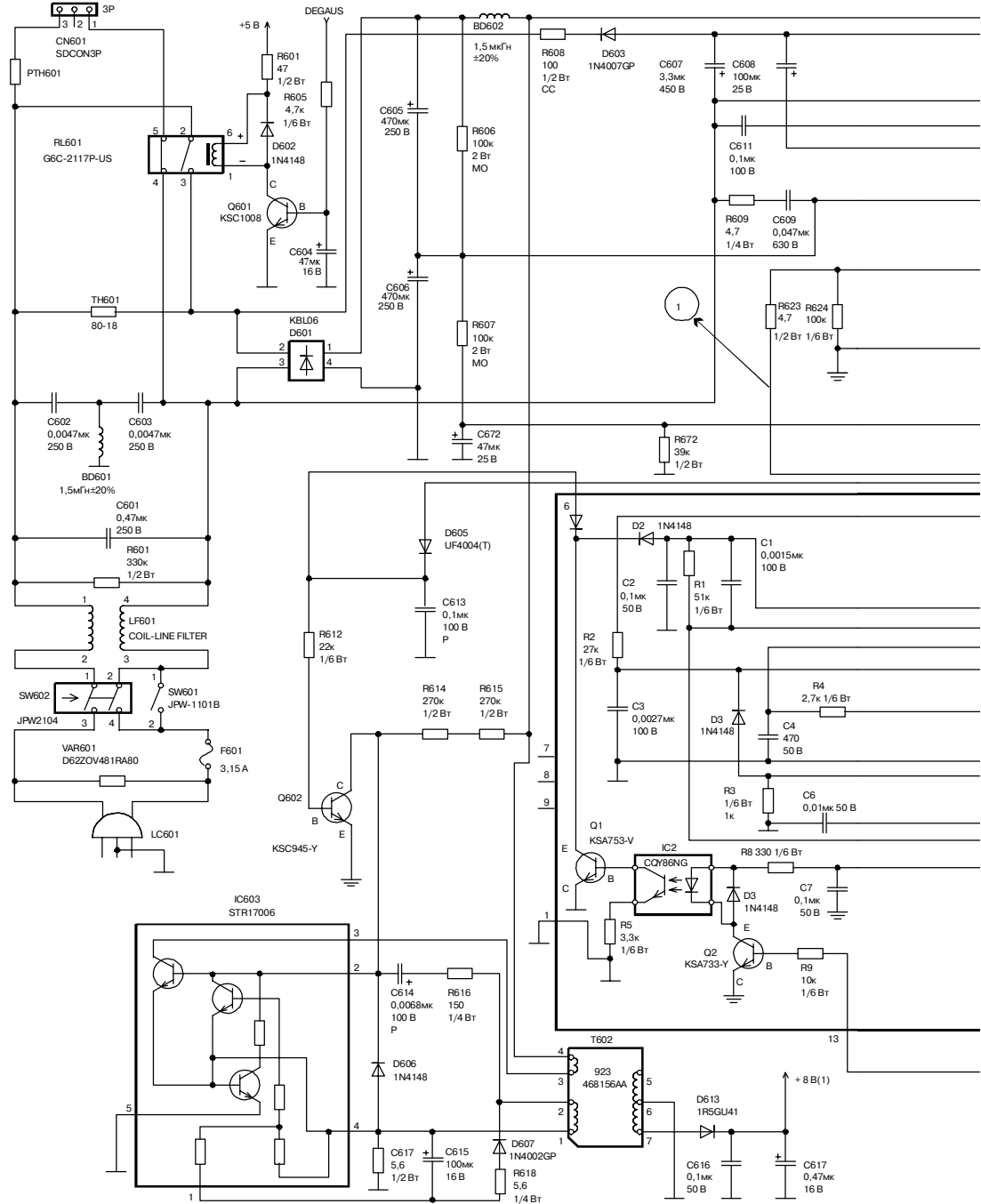
Особенности применения ИМС КА3882

В данном источнике питания использована специализированная микросхема ШИМ-регулятора КА3882, выпускаемая фирмой SAMSUNG ELECTRONICS.

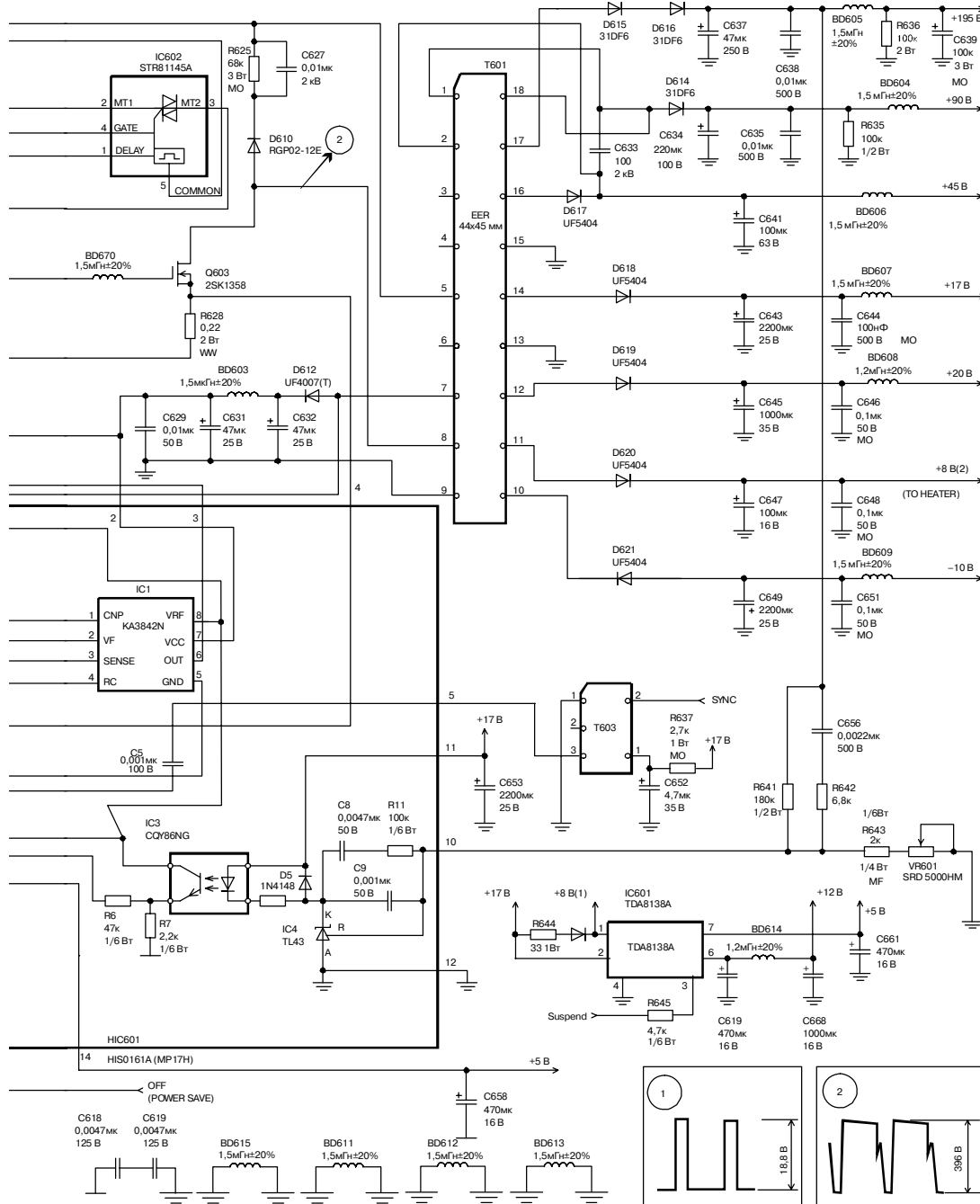
Микросхема имеет практически такой же функциональный состав, как и «родоначальник» семейства микросхем данного типа UC3842. Тем не менее, существуют и различия, выгодно ее характеризующие:

- ♦ увеличено быстродействие регулятора;
- ♦ снижено энергопотребление в рабочем и выключенном состояниях;
- ♦ уменьшено максимально допустимое напряжение питания микросхемы до +29 В (34...36 В для UC3842).

С учетом указанных особенностей микросхема имеет аналоги: UC3842 и КА3842.



Принципиальная схема источника питания



монитора SAMSUNG SC-726GXL

М О Н И Т О Р
ИСТОЧНИК ПИТАНИЯ

SAMSUNG SC-726GXL

Вариант схемного исполнения источника аналогичен SAMSUNG SCT-7677L. Вырабатывает напряжения: +195 В, +90 В, +45 В, +20 В, +17 В, +12 В, +8 В, +5 В.

Перегорает сетевой предохранитель F601.

Проверить исправность элементов заградительного фильтра и сетевого выпрямителя (LF601, C601...C603, C605, C606, D601, IC602), терморезистора РТН601, реле RL601, проверить исправность транзистора Q603, неисправность стабилизатора +8 В (1) на Т602.

Выходные напряжения источника питания отсутствуют.

Проверить наличие напряжения +290 В на положительном выводе конденсатора С605. При его отсутствии проверить исправность элементов сетевого выпрямителя и терморезисторов РТН601, ТН601, R628. Проверить напряжение питания на выводе 2 микроисточника НИС601 порядка +12,5...17 В между выводами 1 и 2. При его отсутствии проверить исправность элементов R606, R607, R672, выпрямителя D612, C632, BD603, C631, C629. При наличии питающего и отсутствии выходных напряжений проверить наличие высокого уровня на выводе 13 НИС601, в случае его отсутствия проверить исправность стабилизатора +8 В на IC603, в случае его исправности проверить стабилизатор +5 В на микросхеме IC601. При наличии напряжения питания +12 В и меньше (источник питания выключен) проверить исправность транзистора выходного каскада строчной развертки, исправность силового ключа Q603, элементов цепи демпфирования D610, C627, R625, элементов цепи регулирования R641, R642, C656, R643, VR601 исправность цепи синхронизации R637, Т603, C652, в случае их исправности проверить элементы микромодуля НИС601.

Выходные напряжения питания выше или ниже нормы и не регулируются переменным резистором VR601.

Проверить режим НИС601: вывод 4 (0,25 В), вывод 2 (+12,5...17 В), вывод 14 (+5 В), вывод 13 (+5 В), вывод 11 (+17 В), вывод 1, 12 (0 В), корпуса в первичной и вторичной цепях источника, соответственно, в случае их несоответствия — проверить элементы НИС601.

Дополнительные признаки: на экране монитора изображение развернуто по вертикали на половину (треть) экрана.

Проверить исправность канала минус 10 В блока питания.

Нет высокого напряжения и отсутствует растр.

Проверить исправность канала +20 В на плюсовой обкладке С645, проверить исправность канала +195 В на положительной обкладке С639, обнаруженные неисправности устранить.

М О Н И Т О Р
ИСТОЧНИК ПИТАНИЯ

SAMSUNG

SyncMaster 1000p (CGX1609L)

Состав источника питания

- ♦ Выпрямитель напряжения сети.
- ♦ Активный корректор коэффициента мощности.
- ♦ Преобразователь резонансного типа.
- ♦ Цепи стабилизации и защиты.
- ♦ Вторичные выпрямители +200 В, +75 В, +20 В, +18 В, +10 В, минус 10 В, +18 В, +8,5 В, минус 8,5 В.

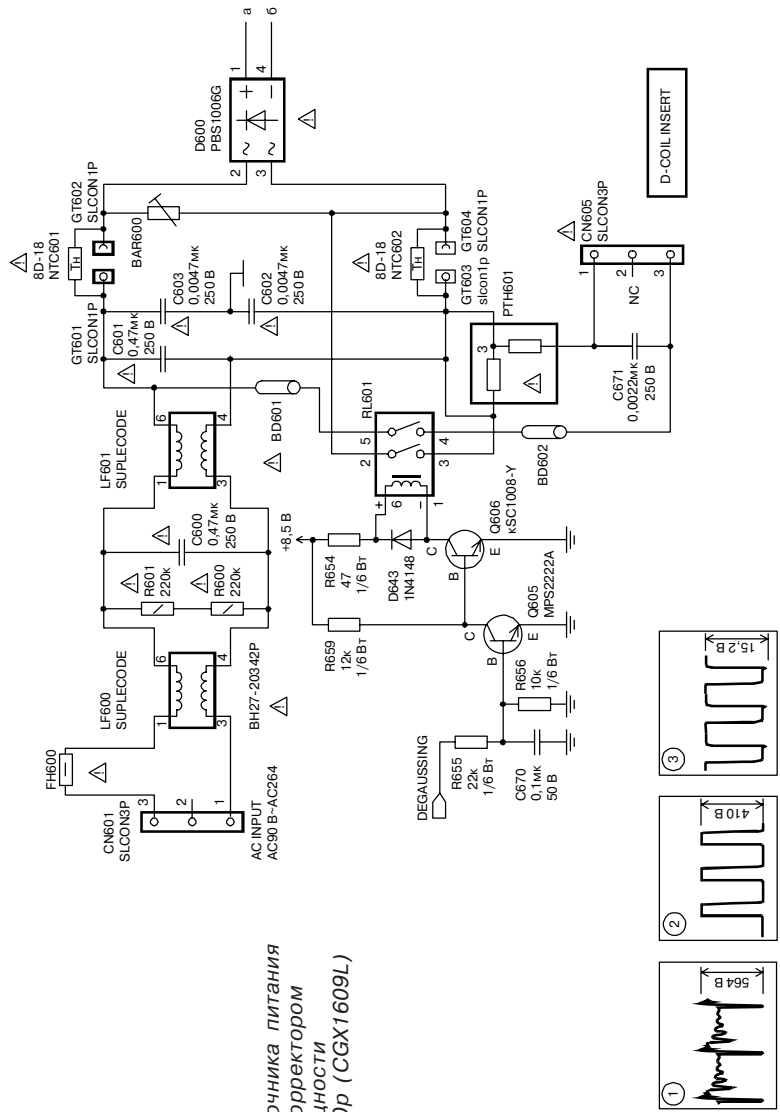
Назначение и состав цепей

Назначение цепи	Состав
Заградительный фильтр тр	LF600, C600, LF601, C601...C603
Сетевой выпрямитель	D600, C604
Корректор коэффициента мощности	IC601, Q601, C611, C612, D604, R616, R609...R615, R602...R604, C605, R605, R606, C606, C607, C712, D602, R650, D642, R608, R651, C647, C648, D603, D601, C608
Маломощный источник	IC701, T701, D702, D703, IC703, IC704

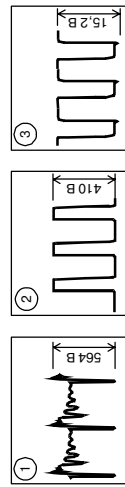
Состав вторичных источников питания

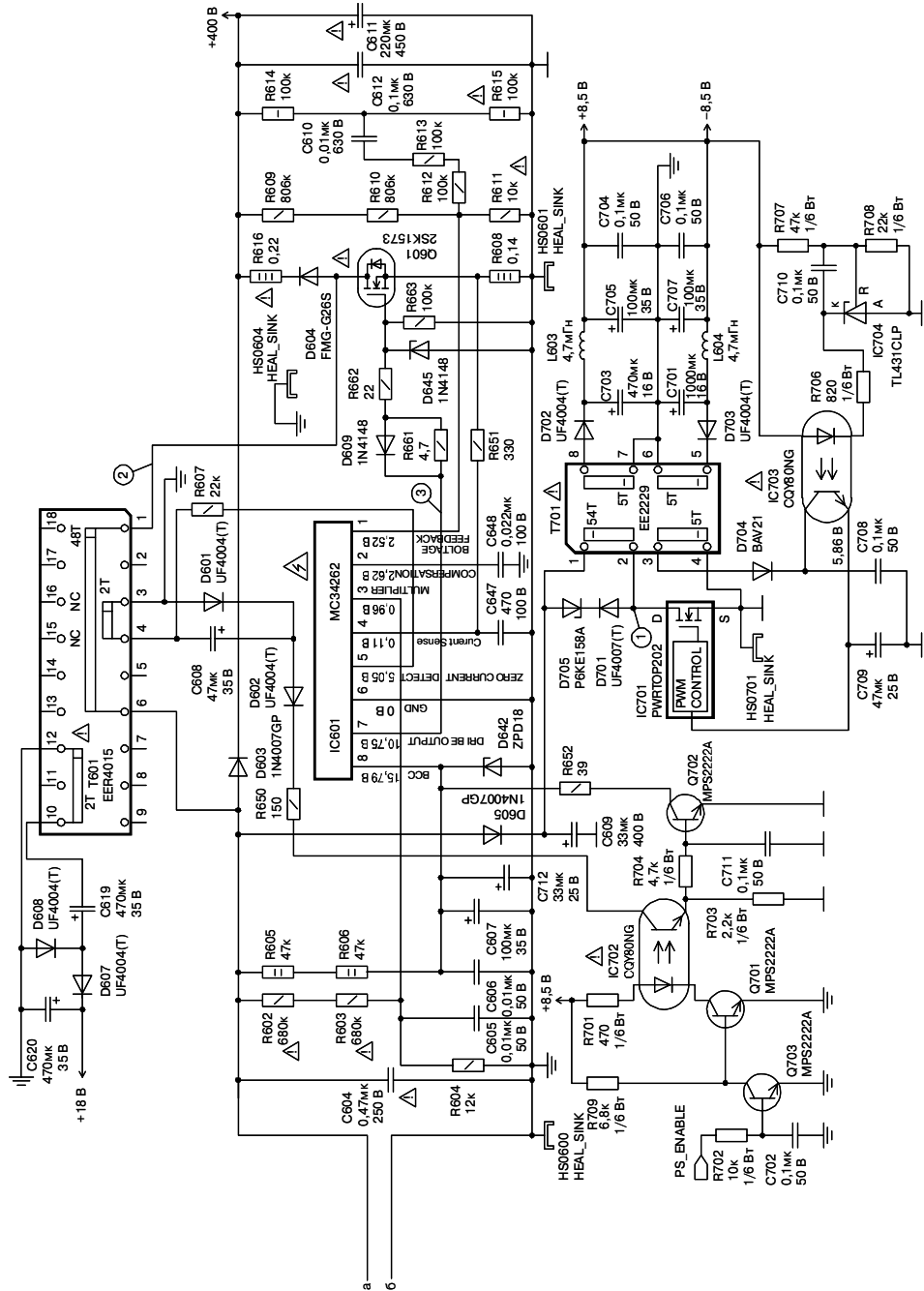
Выпрямитель	Источник	Состав
+200В	T604 выв. 7-8	D624...D627, T702(выв. 10-7), C633, BD603, C632, R642
+75В	T604 выв. 5-6	D630, D629, T702(выв. 11-6)C635, BD604, C634, R643
+20В	T604 выв. 10-15, 9-14	D635, D632, T702(выв. 12-5)C637, BD605, C636, R6 45
+18В	T601 выв. 10-12	D607, D608, C619, C620
+10В	T604 выв. 3-4-12	D628, T702(выв. 14-3), C643, L606, C642, R647
-10В	T604 выв. 15-10, 14-9	D633, D634, T702(выв. 13-4)C639, L605, C638, R646
+510В, -510В	T604 выв. 1, 2-1 6	D636...D639, T702(выв. 15-2, 16-1), C641, C640, R644
+8.5 В, 8.5 В	T701 выв. 8-7, 5-6	D702, D703, C703, C701, L603, L604, C704...C707

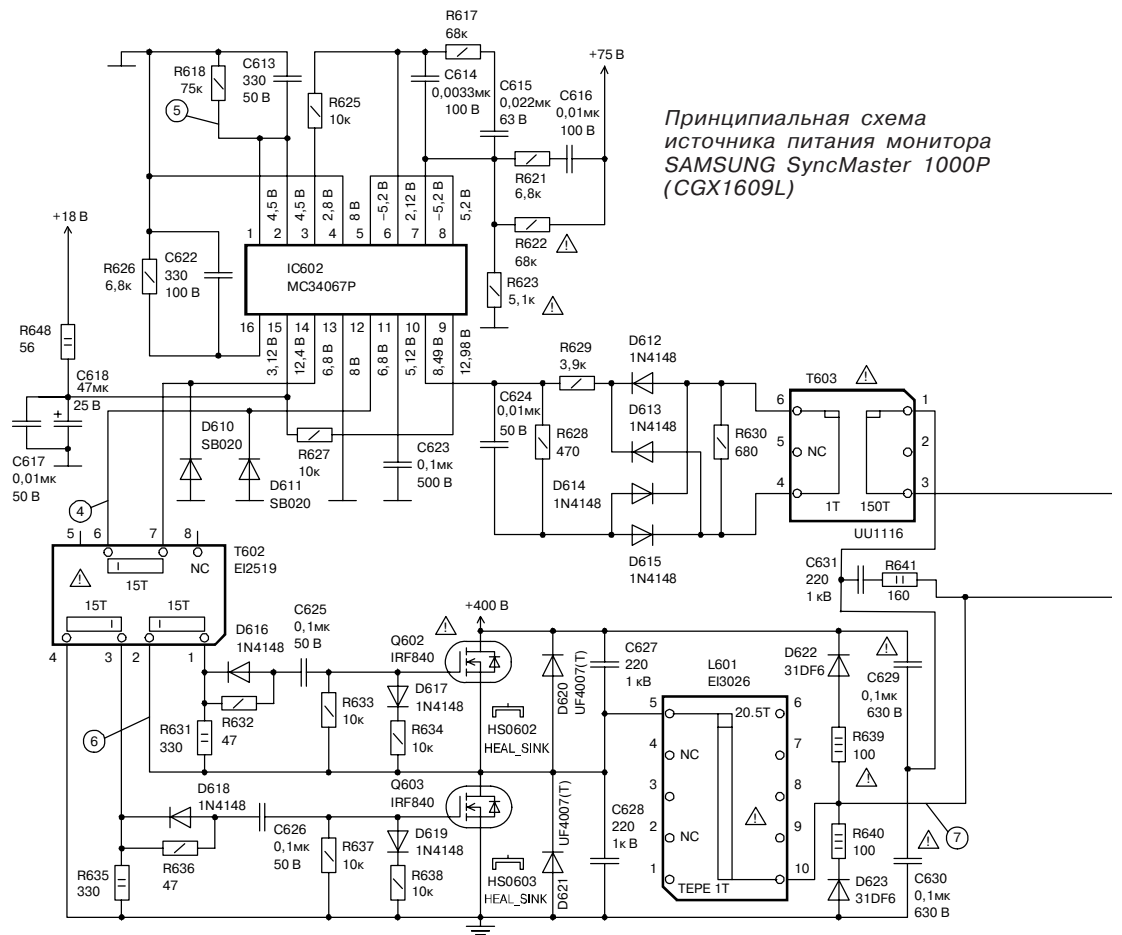
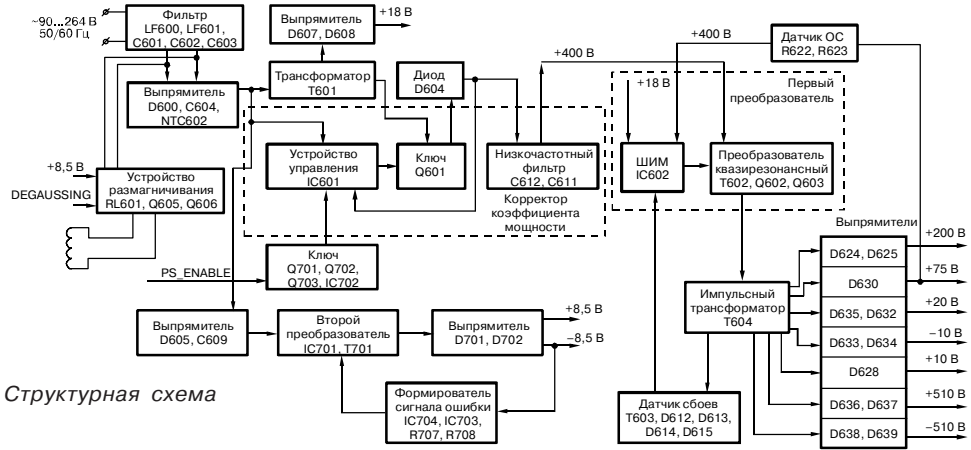
Сочетание преимуществ ключевого резонансного преобразователя с достоинствами активного корректора мощности нашло применение в источнике питания SAMSUNG SyncMaster 1000p (CGX1609L). Источник питания имеет высокую надежность, благодаря расширенной возможности защиты используемых микросхем.

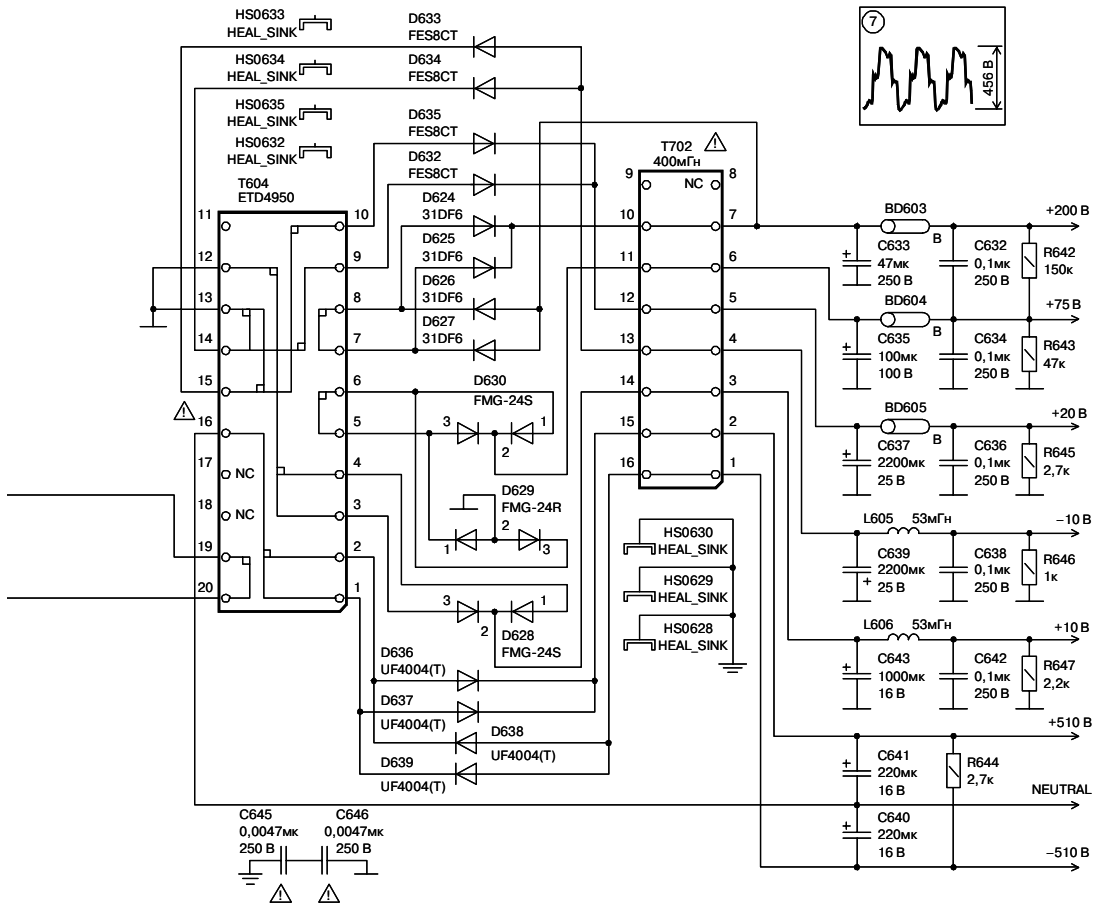
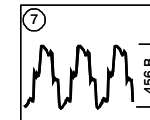
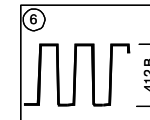
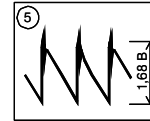
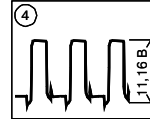
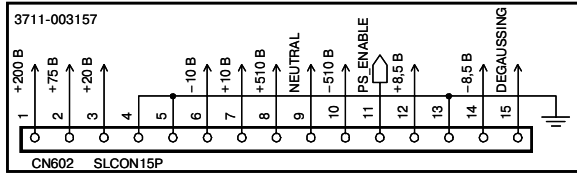


Принципиальная схема источника питания монитора с активным корректором коэффициента мощности SAMSUNG SyncMaster 1000p (CGX1609L)









Напряжение электрической сети переменного тока через линейный фильтр и выпрямитель поступает на вспомогательный (второй) преобразователь и корректор коэффициента мощности.

Вспомогательный источник питания формирует питающие напряжения, необходимые в момент запуска и поддержания работоспособного состояния монитора в «спящем» режиме. Питающие напряжения основного режима формируются основным (первым) преобразователем.

Типовые неисправности

Перегорает сетевой предохранитель FN600.

В этом случае необходимо проверить исправность элементов заградительного фильтра LF600, C600, LF601, C601...C603, терморезистора NTC601, варистора VR600 и сетевого выпрямителя D600. Далее проверить исправность диода D603, транзистора Q601, а также ключи Q602, Q603.

Выходные напряжения отсутствуют на выходе маломощного источника.

Проверить наличие напряжения +230 В на конденсаторе C609. При его отсутствии проверить исправность элементов сетевого выпрямителя и диода D609. В обесточенном источнике и разряженных накопительных емкостях проверить сопротивление между выводами сток-исток микросхемы IC701 (TOP 202), в случае короткого замыкания микросхема подлежит замене.

При наличии заниженного выходного напряжения проверить элементы стабилизации IC703, IC704 и исправность делителя R707, R708.

Отсутствует выходное напряжение +400 В на входе двухтактного преобразователя.

Отсоединив двухтактный преобразователь, проверить наличие напряжения +400 В на конденсаторе C611. При его отсутствии проверить исправность диода D603, ключа Q601, токового датчика R608 и выходных цепей управления (вывод 7 IC601): R661, D609, R662, D645, R663. Далее проверить исправность демпфирующей цепи D604, R616 и элементов обвески IC601, а также целостность обмоток импульсного трансформатора T601 и диодов D607, D608. В случае их исправности заменить микросхему IC601.

Выходные напряжения отсутствуют.

Обесточив источник, проверить исправность выходной нагрузки, ключей преобразователя Q602, Q603 и демпфирующих диодов D602, D603. При исправности перечисленных элементов включить монитор и проверить соответствие напряжений на выводах микросхемы напряжениям, указанным в схеме. При исправности элементов обвески и несоответствии напряжений на выводах микросхемы или при отсутствии выходных импульсов управления заменить микросхему.

М О Н И Т О Р
ИСТОЧНИК ПИТАНИЯ SAMSUNG SyncMaster

15GE (CMA 5377), 15GLE (CMA 5377L), 4NE (CMA 537P)

Назначение и состав цепей

Функциональноеназначениецепей	Составцепей
Заградительныйфильтр	L601,L602,C603...C605,R601
Сетевойвыпрямительсфильтром	D601...D604,TH601,C606
Цепьзапу скапреобразова теля	R611,C613,R602,R603,R607,R608,IC601
Цепьвключениярежима POWER OFF	Q607
Цепьдатчикатока	R609,R610,C609
Источникподпитки	D609, C615, Q602, C616, R616, D610
Цепьрегулирования	IC602, IC603, R637, R634, R635, R699, VR601
Цепьдемпфирования	D605, R604, C607, C608, D606, R605, R606
Цепьсинхронизации	T602, R647, C614, D608

Вырабатывает: +85 В, +53 В, +13,5 В, +12 В, -12 В, +6,3 В, +5 В.

Перегорает сетевой предохранитель F601 (3,15 А).

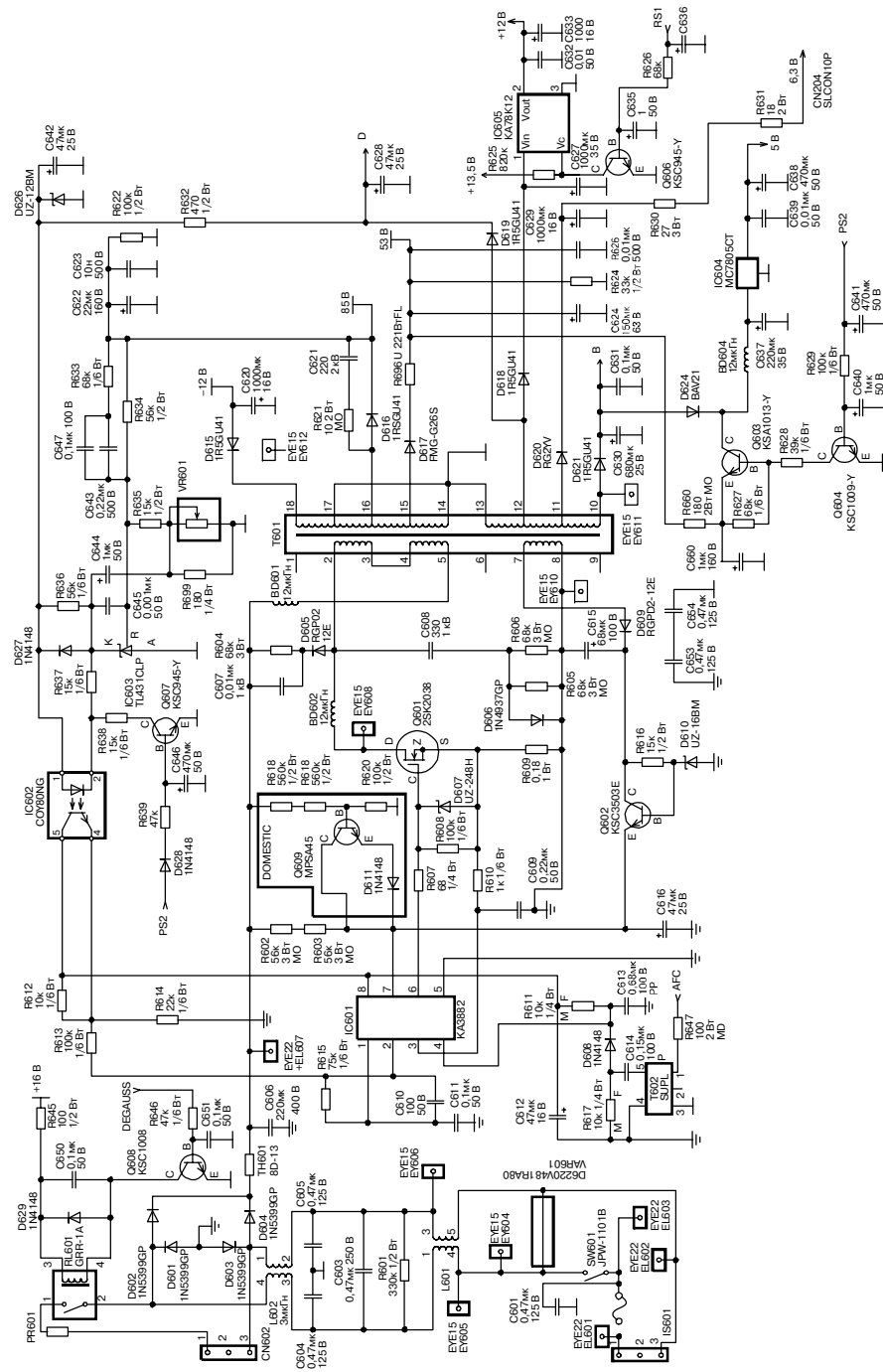
В этом случае необходимо проверить исправность элементов заградительного фильтра и сетевого выпрямителя (L601, L602, C603...C605, D601...D604, TH601, C606), терморезистора PR601, реле RL601, проверить исправность транзистора Q602.

Выходные напряжения источника питания отсутствуют.

Проверить наличие напряжения +280 В на положительном выводе конденсатора C606. При его отсутствии проверить исправность элементов сетевого выпрямителя и резистора TH601. Проверить напряжение питания микросхемы IC601 между выводами 7 и 5. При его отсутствии проверить элементы R602, R603, стабилизатор Q602, D610, R616, D609, C615, C616, элементы времязадающей цепи R611, C613. При наличии напряжения питания +12 В (выходные напряжения отсутствуют) проверить исправность транзистора выходного каскада строчной развертки, элементы цепи затвора силового ключа R607, R608, D607, исправность силового ключа Q601, R609, элементы цепей демпфирования C607, R604, D605, C608, D606, R605, R606, элементы цепи регулирования IC602, D627, D626, IC603, Q607, D628, исправность цепи синхронизации R647, T602, C614, R617, D608. При отсутствии выходного напряжения в одном или нескольких выходных каналах следует искать неисправность в цепях тех вторичных выпрямителях, в которых это напряжение отсутствует.

Выходные напряжения питания выше или ниже нормы и не регулируются переменным резистором VR601.

Проверить исправность цепей обратных связей, элементов IC602, IC603, Q607, R637, C644, D626, D627, в случае их исправности заменить микросхему IC601.



Принципиальная схема источника питания монитора SAMSUNG 4Ne

МОНИТОР
ИСТОЧНИК ПИТАНИЯ **SAMSUNG SyncMaster**

17GLsi (CMH7379L)

Назначение и состав цепей

Функциональноеназначениецепей	Составцепей
Заградительныйфильтр	LF601, C602...C603, R601, TH601
Сетевойвыпрямитель	D601, C605, C606, IC602, C608, C607, D603
Цепьзапу скапреобразова теля1	R606, R607, R672, C672, R623, R624, HIC601
Цепьзапу скапреобр азователя2	T602, IC603, C614, R616
Цепьвключениярежима POWER OFF	HIS601(выв. 13)
Цепьда тчикатока	R628
Источникподпитки	T601, D612, C629, C631, BD603
Элементыцепирегулирования	HIC601, R641, R642, VR601, R643
Цепьдемпфирования	C627, D610, R625
Цепьсинхронизации	T603, C652, R637

Перегорает сетевой предохранитель F601 (3,15 А).

Проверить заградительный фильтр и сетевой выпрямитель (LF601, C601...C603, D601, C605, C606), терморезистор РТН601, симисторный регулятор питающего напряжения IC602, транзистор Q603.

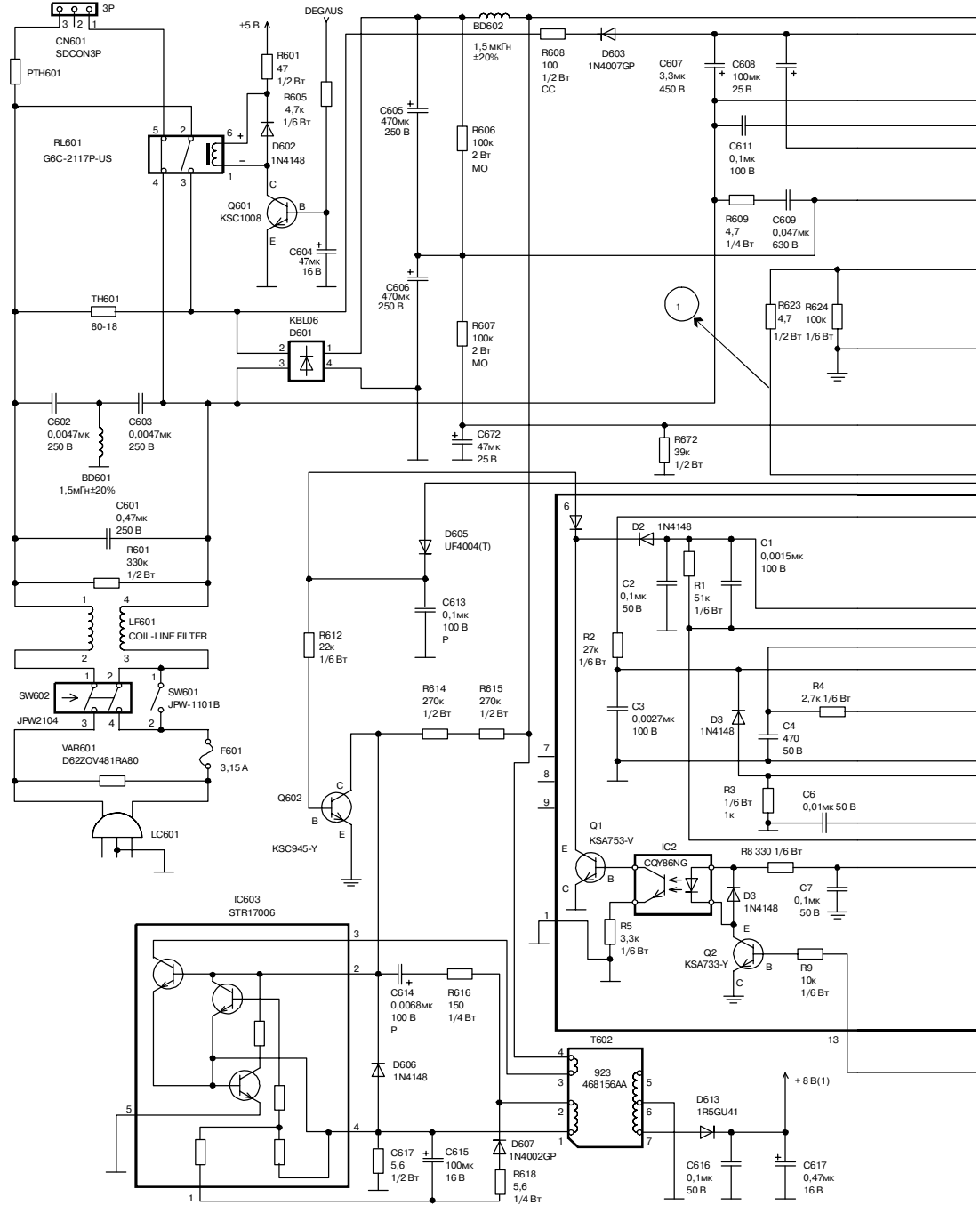
Выходные напряжения источника питания отсутствуют.

Проверить наличие напряжения +290 В на выводах 1-4 выпрямителя D601. При его отсутствии проверить исправность элементов сетевого выпрямителя. В режиме выключенного состояния монитора на катоде D613 проверить наличие +8 В, при его отсутствии проверить исправность C614, D606, D607, R618, R617, C615. В случае их исправности заменить IC603.

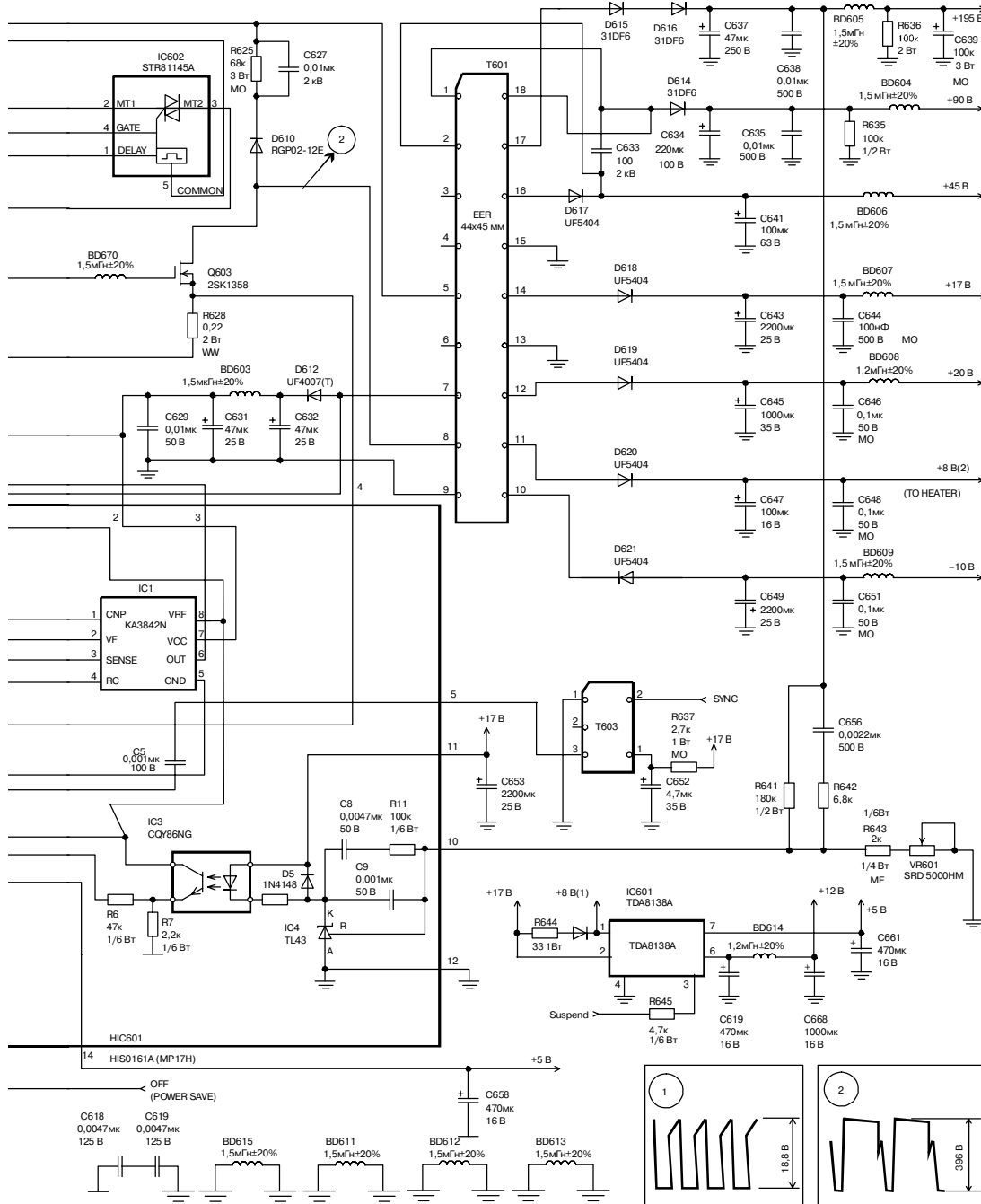
Далее в рабочем состоянии (сигналы OFF и SUSPEND отсутствуют) проверить напряжение питания на выводах микромодуля HIC601: между выводами 2 и 1 порядка +15 В. При его отсутствии проверить исправность элементов R606, R607, R672, HIC601, Q603. При наличии напряжения питания +12 В (источник питания выключен) проверить исправность транзистора выходного каскада строчной развертки, исправность элементов цепей силового ключа: затвора — R623, R624, истока — R628, исправность силового ключа Q604, элементов цепей демпфирования C627, R625, D610.

Выходные напряжения питания выше или ниже нормы и не регулируются VR601.

Проверить наличие питающего напряжения +17 В на выводе 11 и напряжения +5 В выводе 14 относительно вывода 12, в случае их исправности заменить микросхему HIC601.



Принципиальная схема источника питания



монитора SAMSUNG SyncMaster 17GLsi (CMH7379L)

МОНИТОР
ИСТОЧНИК ПИТАНИЯ **SAMSUNG SyncMaster**

CVM496*Т, CVM478*Т

Источник питания реализован по схеме синхронизируемого автоколебательного блокинг-генератора, имеет простую структуру, наличие обратной связи по напряжению стабилизирует работу источника питания.

Максимальная потребляемая мощность монитором — 80 Вт.

Диапазон изменений напряжения электрической сети — 198...264 В.

Функционально-назначение цепей	Состав цепей
Заградительный фильтр	L601, C601...C603, R601
Сетевой выпрямитель	D601...D604, C605... C607, R602, C608
Цепь ПОС	T601, R607, C611, C612, D608
Цепь запусков преобразователя	T601, R603, R610, IC601
Датчик тока	R610
Цепь регулирования	VR601, IC601
Демпфирующая цепь	D605, R604, C609

Перегорает сетевой предохранитель F601 (3 А).

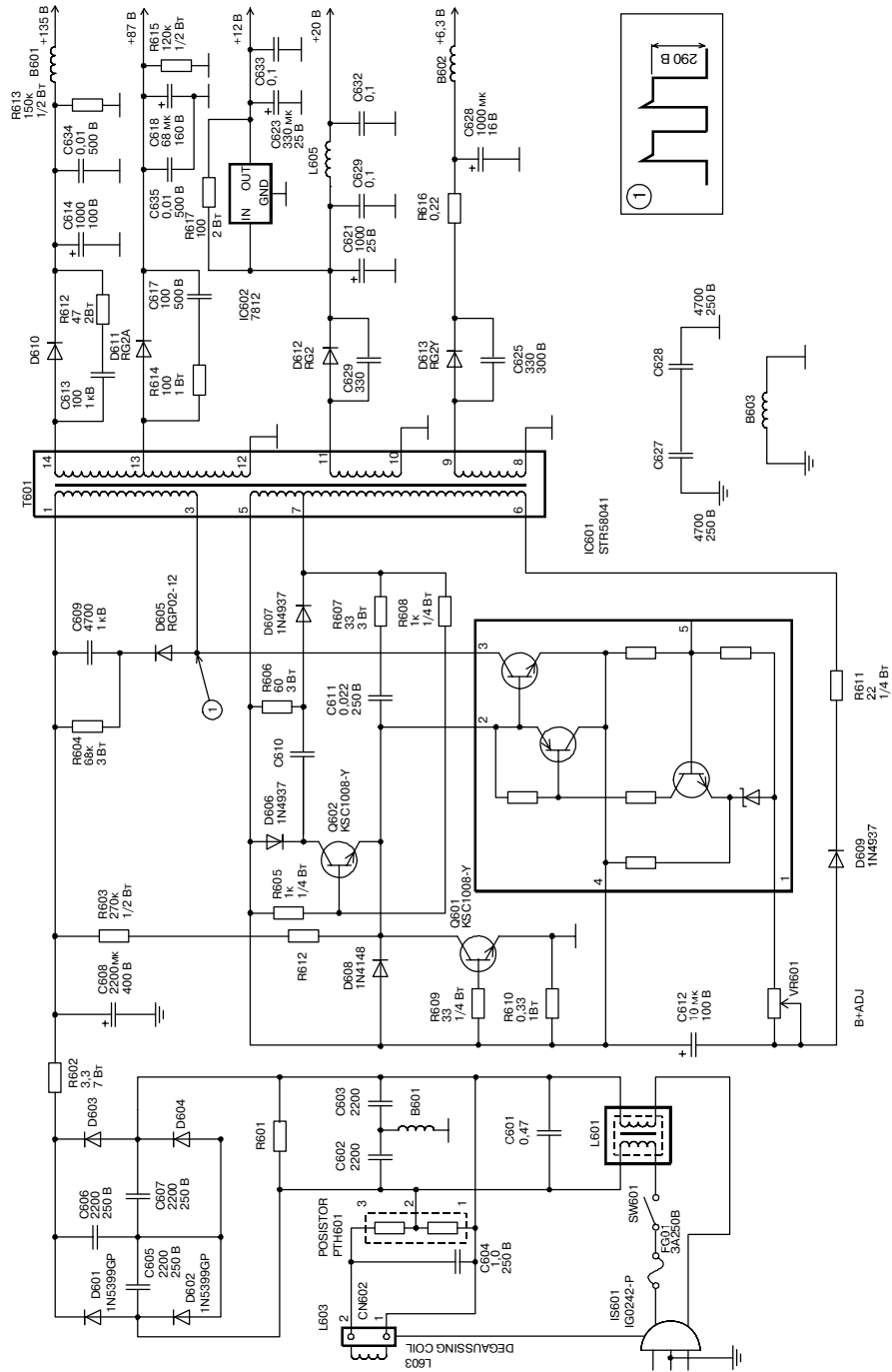
Проверить заградительный фильтр и сетевой выпрямитель (L601, C601...C603, D601...D604, C608), терморезистор РТН601, силовой транзистор микросхемы IC601; отсутствие КЗ в обмотке 1-3 трансформатора T601.

Выходные напряжения источника питания отсутствуют.

Проверить наличие напряжения +300 В на положительном выводе конденсатора С613. При его отсутствии проверить исправность элементов сетевого выпрямителя, конденсатора С608 и резистора R602. При наличии напряжения +300 В проверить наличие импульса амплитудой +290 В на выводе 3 микросхемы IC601 (на коллекторе силового ключа), при его отсутствии проверить исправность элементов цепи положительной обратной связи R607, С611, D606, T601 и транзистор Q601. В случае исправности указанных элементов и отсутствии импульса заменить микросхему IC601. При его наличии проверить элементы вторичных выпрямителей.

Выходные напряжения выше или ниже нормы и не регулируются VR601.

Проверить исправность С612, VR601, Q602, D606, D607, D608, С610, в случае их исправности заменить микросхему IC601.



Принципиальная схема источника питания монитора SAMSUNG SyncMaster CVM496*T, CVM478*T

МОНИТОР ИСТОЧНИК ПИТАНИЯ **SAMTRON SC-726GXL**

Состав источника питания: выпрямитель напряжения сети, цепи запуска, стабилизации и защиты. Выпрямители: +195 В, +90 В, +45 В, +17 В, +20 В, -10 В.

Особенности схемного решения

Для источника питания данного типа характерно наличие универсального переключателя входной выпрямительной цепи автоматического переключателя схемы выпрямления при изменении напряжения питания, реализованное на микросхеме STR81145, а также STR83145, STR84145.

Такое построение позволяет обеспечить работу источника питания в широком диапазоне изменений сетевого напряжения (85...265 В), не требуя от пользователя дополнительных коммутаций или переключений.

Второй особенностью источника питания является наличие дополнительного одноконтурного преобразователя, функционирование которого существенно для работы источника питания в режиме «выключено».

Назначение и состав цепей

Функциональноеназначениецепей	Составцепей
Заградительныйфильтр	LF601, C601...C603, R601
Сетевойвыпрямитель	D601, C605, C606, IC602, TH601, C607, C608, D603
Цепьзапускапреобразователя1	R606, R607, R623, R624, HIC601, R672, C672
Цепьзапускапреобразователя2	T602, IC603, C614, R616
Цепьвключениярежима POWER OFF	HIC601
Цепьдатчикатока	R628, HIC601
Вспомогательныйисточник	T601, D612, C632, C631, C629, BD603
Цепьрегулирования	HIC601, R641, R643, VR601
Цепьдемпфирования	C627, D610, R625
Цепьсинхронизации	R637, C652, T603, HIC601
Выпрямитель+195В	D615, D616, BD605, C637, C638, C639, R636,
Выпрямительнапряжения+90В	D614, C634, C635, BD604, R635
Источникпитания+17В	D618, C643, C644, BD607
Источникпитания+45В	D617, C641, BD606
Выпрямительмину+10В	D621, C649, C651
Выпрямитель+20В	D619, C645, C646, BD608
Питаниецепинакала	D620, C647, C648

Перегорает сетевой предохранитель F601 (3,15А).

В этом случае необходимо проверить исправность элементов заградительного фильтра и сетевого выпрямителя (LF601, C601...C603, D601, C605, C606, IC602), терморезистора TH601, реле RL601, проверить исправность транзистора Q603.

Выходные напряжения модуля питания отсутствуют.

Проверить наличие напряжения +280 В на положительном выводе конденсатора С605. При его отсутствии проверить исправность элементов сетевого выпрямителя и резистора ТН601.

Далее проверить напряжение питания на выводе 2 микромодуля НИС601 порядка +12,5...17 В между выводами 1 и 2. При его отсутствии проверить исправность элементов R606, R607, выпрямителя Q612, VD603, С632, С631, С629, R628. При наличии питающего и отсутствии выходных напряжений проверить наличие высокого уровня на выводе 13 НИС601, в случае его отсутствия проверить исправность стабилизатора +8 В на IC603, в случае его исправности проверить стабилизатор +5 В на микросхеме IC601.

При наличии напряжения питания +12 В (источник питания выключен) проверить исправность транзистора выходного каскада строчной развертки, исправность элементов цепи затвора силового ключа R623, R624, VD670, исправность силового ключа Q603, R628, элементов цепи демпфирования С610, R625, С627, элементов цепи регулирования НИС601, R641, R642, VR601, исправность цепи синхронизации R637, Т603, С652, в случае исправности элементов заменить НИС601.

Выходные напряжения питания выше или ниже нормы и не регулируются переменным резистором VR601.

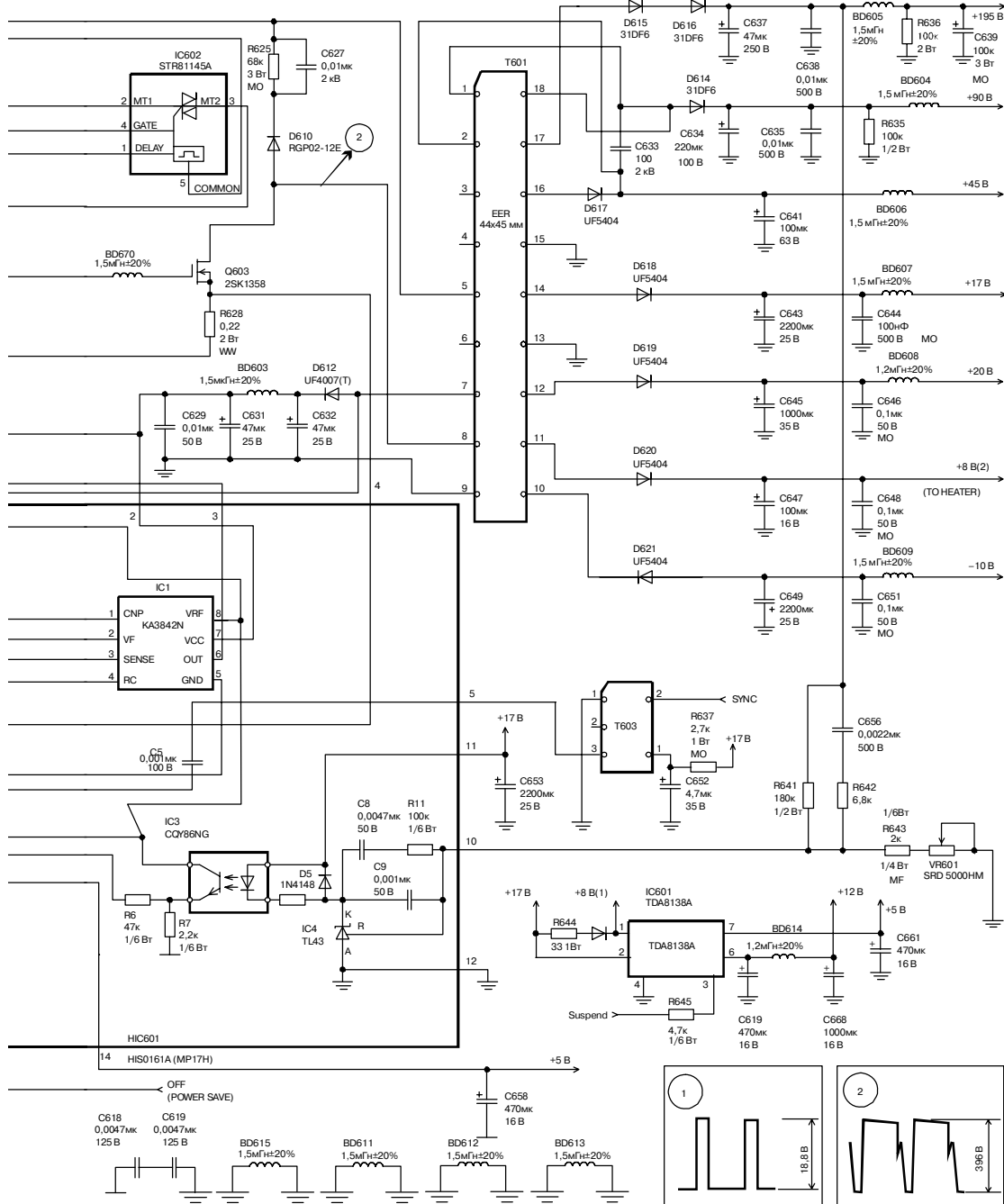
Проверить исправность цепи обратной связи по напряжению: элементов R641, R642, VR601, наличие напряжения +17 В, работоспособность выпрямителя +195 В, в случае их исправности заменить микросхему НИС601.

Дополнительные признаки. На экране монитора изображение развернуто по вертикали на половину (треть) экрана.

Проверить исправность канала минус 10 В блока питания.

Нет высокого напряжения и отсутствует растр.

Проверить исправность канала +20 В на плюсовой обкладке С645, проверить исправность канала +195 В на положительной обкладке С639, обнаруженные неисправности устранить.



монитора SAMTRON SC-726GXL

МОНИТОР **ИСТОЧНИК ПИТАНИЯ SHAMROCK SRC 1451P**

Состав источника питания: выпрямитель напряжения сети, цепи запуска, стабилизации и защиты. Выпрямители: +80 В, +95 В, +22 В, -6,3 В.

Назначение и состав цепей

Функциональноеназначениецепей	Составцепей
Заградительныйфиль тр	L101...L103, C103,C105... C107, R101
Сетевойвыпрямительсфиль тром	TR102,BD101,R133,C108
Цепь запуска	R103,R104,ZD102,R135,C134,Q105,Q106 C111,R112
Цепьсинхронизации	C110, R108, R109, D105, R110, C112
Цепьда тчикатока	R121,R120,C115
Вспомогательныйисточник	D106, D107, C116, C117, R122
Цепьрегулирования	R116, C113, R118, R119, C114, C119, R117, VR101
Цепидемпфирования	D102, R107, C109, D108, C118, R123

Перегорает сетевой предохранитель.

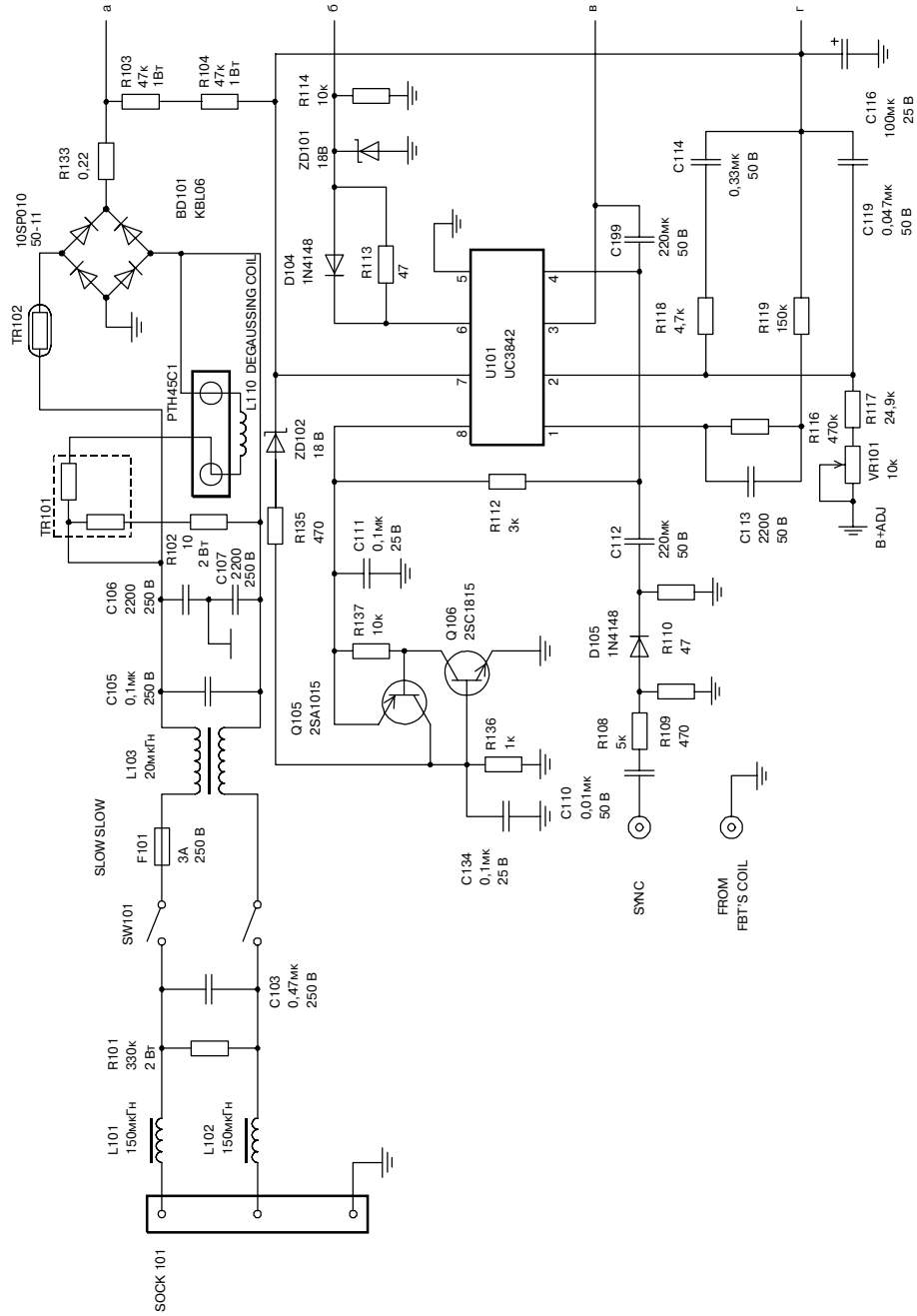
В этом случае необходимо проверить исправность элементов сетевого выпрямителя (C103...C105, BD101, C108), проверить исправность транзистора Q101.

Выходные напряжения источника питания отсутствуют.

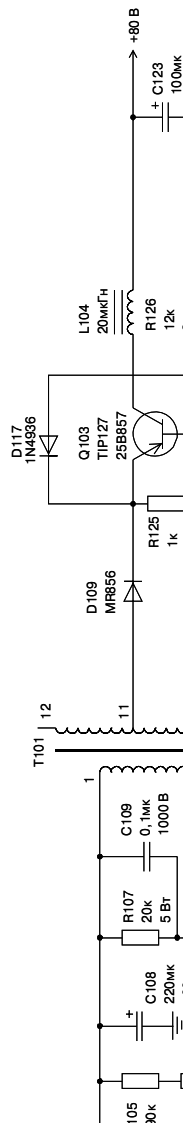
Проверить наличие напряжения 300 В на конденсаторе C108. При его отсутствии проверить исправность элементов сетевого выпрямителя. Далее проверить напряжение питания микросхемы U101 между выводами 7 и 5. При его отсутствии или напряжении меньшем +12 В проверить исправность элементов R103, R104, C116, ZD102, U101. При наличии напряжения питания +12 В (источник питания выключен) проверить целостность нагрузки в цепи +80 В (как основного потребителя), исправность элементов цепи запуска, цепи затвора силового ключа, исправность силового ключа Q101.

Выходные напряжения питания выше или ниже нормы и не регулируются переменным резистором VR101.

Проверить исправность цепей обратных связей: обмотку 5-6 трансформатора T101, элементов D106, D107, C116, C117, R121, R120, C115, в случае их исправности заменить микросхему U101.



Принципиальная схема источника питания монитора SHAMROCK SRC 1451P



М О Н И Т О Р
ИСТОЧНИК ПИТАНИЯ

StudioWorks LG795SC

Состав источника питания

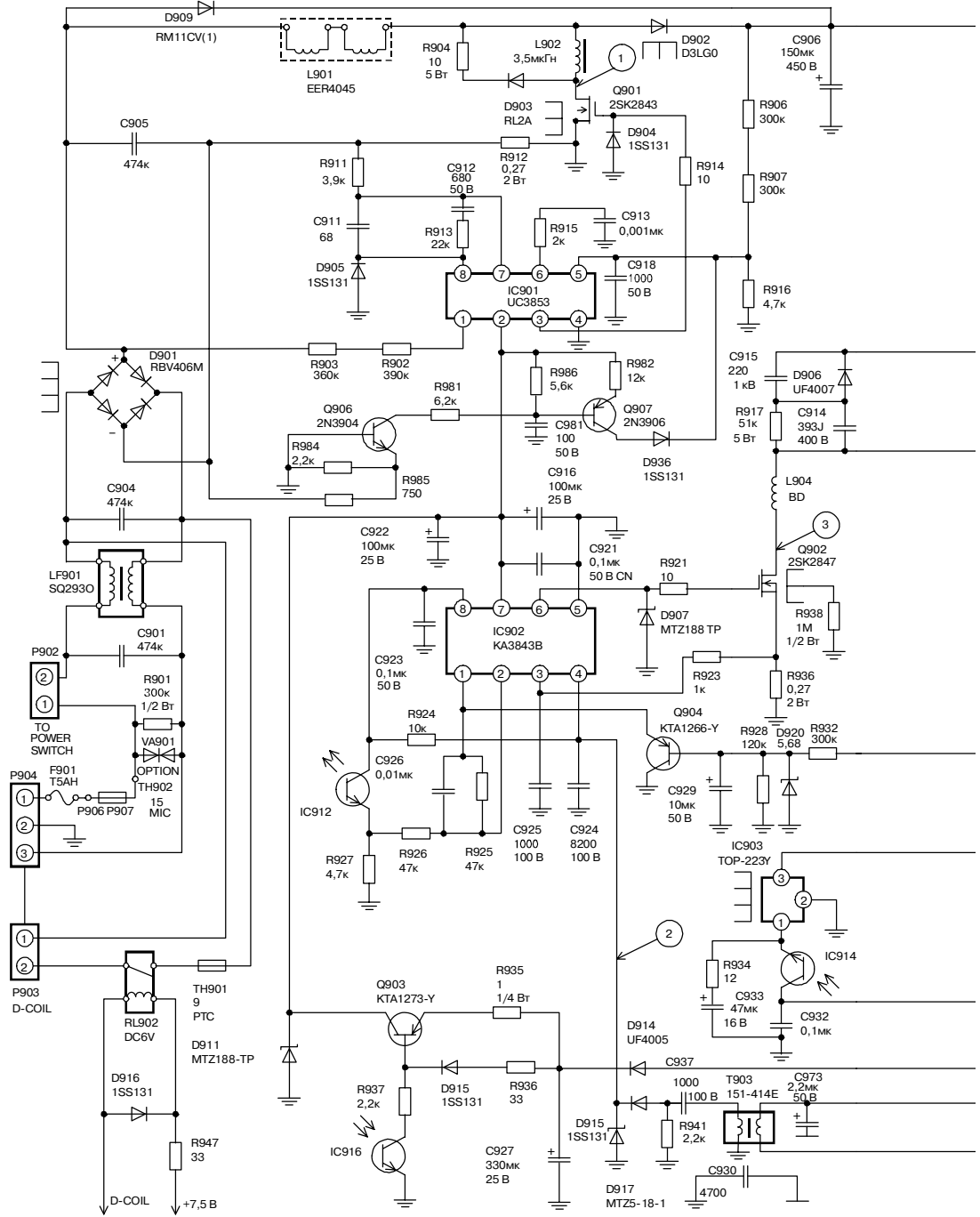
Отличительной особенностью источника является наличие **активного корректора коэффициента мощности**, выполненного на микросхеме UC3853. Корректор позволяет уменьшить величину реактивной мощности, отдаваемую в питающую сеть. В остальном функциональный состав источника питания традиционен для мониторов данного типа:

- ♦ мощный преобразователь, обеспечивающий питание монитора в рабочем режиме, когда монитор полностью включен (микросхема UC3843B);
- ♦ маломощный, обеспечивающий режим первоначального запуска корректора мощности и мощного преобразователя, на микросхеме TOP-233Y;
- ♦ вторичные импульсные выпрямители;
- ♦ вспомогательные ключевые цепи, обеспечивающие функционирование монитора в энергосберегающих режимах работы: ОЖИДАНИЕ/ГОТОВНОСТЬ (STBY/SUS), выключено (DPMOFF).

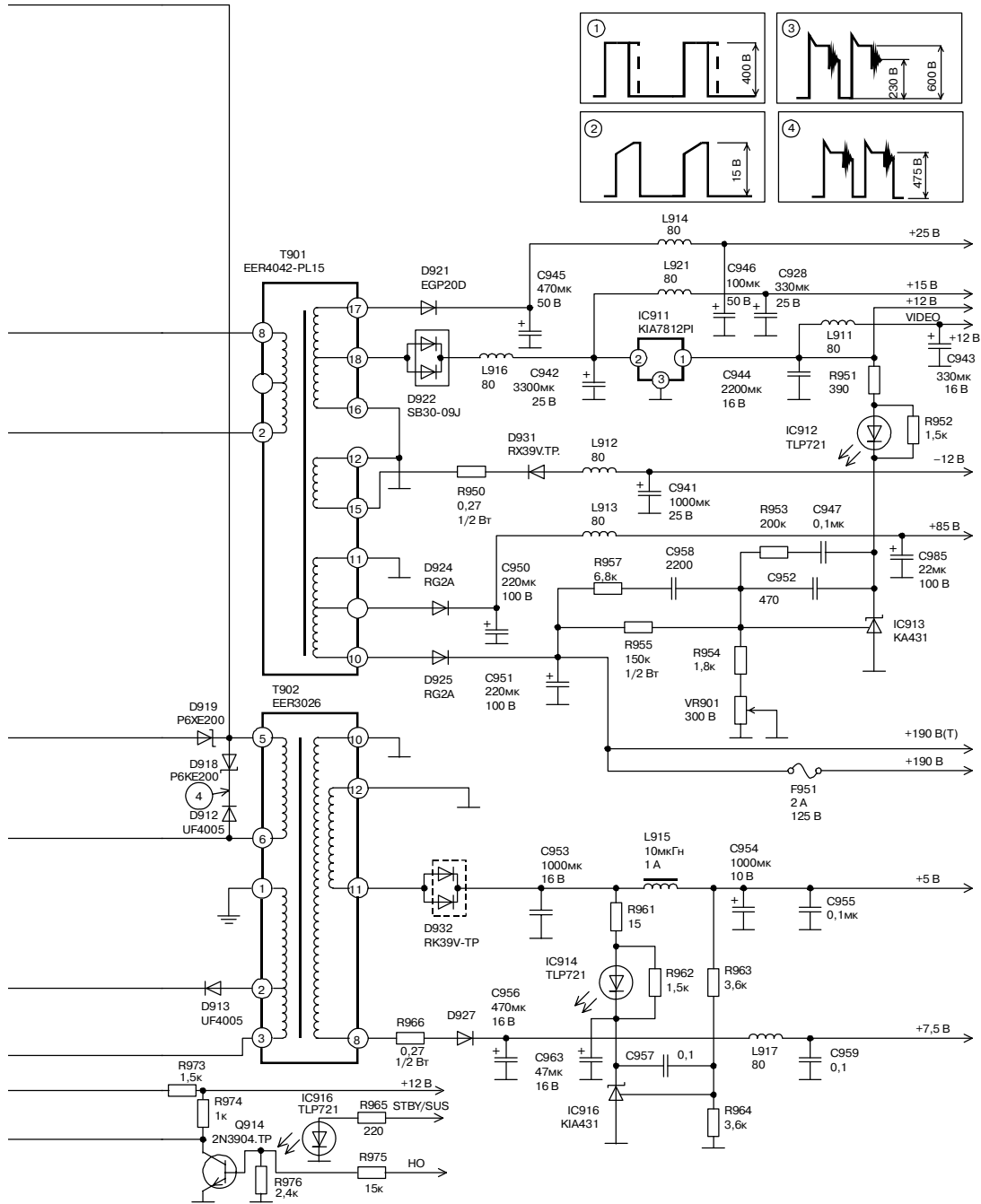
Назначение и состав цепей

Назначение цепи	Состав
Заградительный фильтр	LF901, C901, C904
Сетевой выпрямитель	D901
Корректор мощности	(выв. 1-3) T902, D914, R936, Q903, C922, выв. 2 IC901, выв. 7 IC902
ШИМ преобразователь	+D901, R903, R902
Маломощный преобразователь	вывод 3 IC901, R914, за tvor Q901

Выпрямитель	Источник	Состав
+25В	T901 выв. 16-17	D921, C945, L914, C946
+15В	T901 выв. 16-18	D922, L916, C942, L921, C928
+12В Video	+15В	IC911, C944, L911, C943
-12В	T901 выв. 15-12	R950, D931, L912, C941
+85 В	T901 выв. 11	D924, C950, L913, C958
+190В	T901 выв. 10-11	D925, C951
+5VLB	T902 выв. 11-12	D932, C953, L915, C954, C955
+7,5В	T902 выв. 8-10	R966, D927, C956, L917, C959



Принципиальная схема источника питания



монитора StudioWorks LG795SC

Типовые неисправности

Перегорает сетевой предохранитель.

В этом случае необходимо проверить исправность элементов заградительного фильтра и сетевого выпрямителя (VA901, L901, C901, C904, D901), проверить исправность транзисторов Q901, Q902.

Выходные напряжения отсутствуют.

Осуществить проверку в такой последовательности:

1. Проверить наличие +12 В на выводе 7 IC902, его отсутствие говорит о возможных неисправностях выпрямителя, маломощного преобразователя IC903, стабилизатора +12 В — R935, R936, Q903, IC916, D911, ключевого преобразователя Q902.
2. На работоспособность маломощного источника питания, реализованного на микросхеме TOP-223Y, указывает наличие напряжения +5 В. В случае его отсутствия проверить наличие напряжения +230 В на конденсаторе C906. При отсутствии и этого напряжения в выключенном состоянии монитора, проверить исправность элементов сетевого выпрямителя, диода D909, сопротивление между выводами (2-3) IC903, сопротивление цепи сток-исток Q902. Короткое замыкание или обрыв измеряемых цепей говорит о неисправности указанных элементов, дефект устранить заменой неисправного элемента.
3. Отсутствие напряжения +12 В на выводе 7 IC902 указывает на неисправность элементов Q903, IC916, C927, D914, C916, Q906, D911.
4. Проверить исправность элементов корректора мощности Q901, IC901, R912, R985, R984, Q907. Автономно работоспособность корректора коэффициента мощности можно проверить, подключив к его выходу нагрузочный реостат величиной 60 Ом, 1500 Вт.
5. Проверить исправность вторичных выпрямителей и цепей нагрузок. Прежде всего следует обратить внимание на источники +190 В и +85 В.

Выходные напряжения питания выше или ниже номы и не регулируются переменным резистором VR901.

Проверить исправность цепей обратных связей IC911, IC912, IC913, R926, R927. В случае их исправности, заменить микросхему IC902.

М О Н И Т О Р
ИСТОЧНИК ПИТАНИЯ

YAKUMO

Источник питания монитора Yakumo модель ND-848FM (ESSEX MONITOR Co. China) состоит из следующих элементов: выпрямитель напряжения сети; преобразователя; ШИМ-контроллера; элементов цепи запуска, стабилизации и защиты; выпрямителей импульсного напряжения.

Функциональное назначение	Состав
Заградительный фильтр	R501, L501, C502, L502, NT C501, C503, C504
Цепь размагничивания	PTC501, R526
Сетевой выпрямительный фильтр	BD501, C506
Преобразователь	Q501, C512, R504, D501, T501, C515, L515
Цепь запуска	R506, R507
ШИМ-контроллер	IC501, C510, R513, C507, R518
Датчик тока	R517, L506, R518, C513
Цепь синхронизации	R519, C518, R520, D505
Источник подпитки	T501, R531, D502, C513, R503, R528
Выпрямитель +94 В	D506, Q503, Q504, R523, R524, L503, D507, C521
Выпрямитель +23 В	D509, C523, L504
Выпрямитель +16 В	D510, C525, L505, C526
Выпрямитель +6 В	D511, C527

Перегорает сетевой предохранитель F 5A.

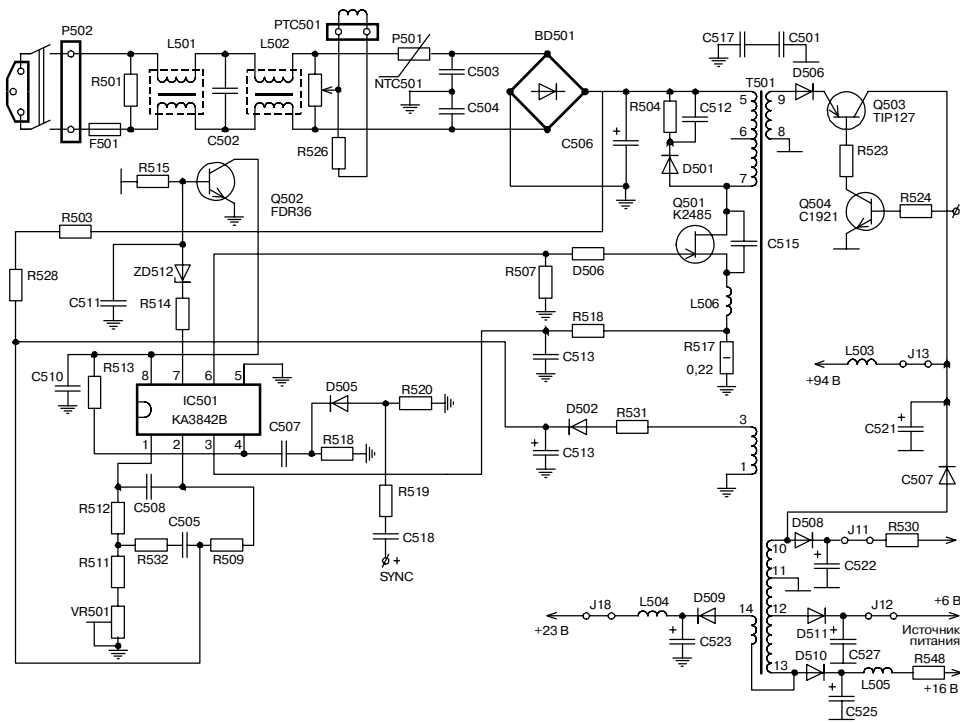
Необходимо проверить исправность элементов сетевого выпрямителя BD501, C506, NTC501, проверить исправность транзистора Q501.

Выходные напряжения модуля питания отсутствуют.

Проверяется наличие напряжения +300 В на конденсаторе C506. При отсутствии измеряемого напряжения проверяется исправность элементов сетевого выпрямителя, проверить исправность транзистора Q501, резистора R517. Далее проверяется напряжение питания микросхемы IC501 +14 В между выводом 7 и корпусом. В случае его отсутствия проверяется исправность D501, R504, C512, элементов тракта запускающих импульсов (IC501, R506, R507, Q501). При наличии напряжения питания менее +12 В проверяется исправность цепей защиты Q502, ZD512, R514 и подпитки D502, C513, R513. В случае необходимости заменить элементы IC501, Q501. Проверить наличие коротких замыканий в каналах выходных источников питания.

Выходные напряжения питания выше или ниже нормы.

Проверить исправность цепи обратной связи — R517, R518, C513, R512, R511, VR501, в случае их исправности, заменить микросхему IC501.



Принципиальная схема источника питания монитора YAKUMO

3

СЕТЕВЫЕ ФИЛЬТРЫ

Источник питания системного модуля, из-за наличия в своем составе элементов накопления электрической и магнитной энергии, способен выдерживать кратковременные отклонения напряжения питающей первичной электрической сети от нормы. Тем не менее, в сети нередки такие случаи, когда напряжение сети значительно превосходит расчетные пределы. Одним из недорогих устройств, обеспечивающих комфортную работу системного модуля в цепи переменного тока при наличии различных сетевых возмущений, является подавитель (фильтр) выбросов сети, включаемый между источником сети и компьютером. В этой главе предлагается описание сетевых фильтров SVEN и некоторых других фирм, их устройство, а также рассмотрены помехи и причины, их вызывающие.

Вредное воздействие помех

Напряжение питания, действующее в электрической сети, в идеальном случае должно иметь в течение длительного периода времени синусоидальную форму, амплитуду 220 В и частоту 50 Гц. В действительности сетевое напряжение далеко от этих условий. В сети могут иметь место следующие отклонения от нормы [27].

Импульсная перегрузка, а также бросок напряжения, импульсная сетевая наводка, импульсная перегрузка, английский эквивалент **surge**. Быстрое и кратковременное повышение напряжения (перенапряжение) до 110%. Длительность surge может составлять от нескольких миллиардных до нескольких тысячных долей секунды (миллисекунды). Возможная причина — выключение оборудования, потребляющего большую мощность. Последствия — потеря информации в памяти, ошибки в данных, отключение оборудования.

Высоковольтные всплески (англ. экв. **spike**) — резкое повышение напряжения вплоть до 6000 В длительностью от 10 мс до полупериода. Источники — удары молний, статические и дуговые разряды, переходные процессы при включении/выключении мощного оборудования. Воздействие на ПК и периферии проявляется в потере данных и содержимого памяти, сгорании цепей.

Провал напряжения (sag) — мгновенное 15...100%-ное снижение напряжения источника питания переменного тока. Может длиться от нескольких единиц до нескольких сот миллисекунд. Вызывается включением мощного электрооборудования, в том числе пусковыми токами электромоторов. Приводят к тем же последствиям, что и подъемы напряжения.

Электромагнитные помехи или шумы (EMI — electromagnetic interference or noise) — нежелательные электрические шумы, присутствующие в электросети. Эти шумы могут «просачиваться» и воздействовать на оборудование, которое даже не подключено к этой сети. Возникают в результате гальванических или индуктивных наводок, источником которых служит различное электрооборудование (электромоторы, реле, мощные ширококвещательные радиостанции, источники микроволнового излучения и грозы). Обычно приводит к ошибкам или потере данных, блокировке клавиатуры и (или) системы. Шумовые сигналы, действующие на значительных расстояниях, называются RFI (Radio Frequency Interference — радионаводки). Силовые кабели оборудования и зданий часто действуют как антенны, принимая радионаводки (RFI) и преобразуя их в EMI.

Изменение частоты (frequency variation) — отклонение частоты от номинального значения более чем на 3 Гц, связано с нестабильностью частоты генератора. Типовые последствия: блокировка клавиатуры,

ошибки при выполнении программ, нарушение целостности данных и неисправности дисковой системы.

Пониженное напряжение (brownout) — состояние сети переменного тока, когда напряжение ниже нормы (провалы напряжения). Продолжительность такого состояния менее секунды относят к провалам (sag). Вызывается включением мощного оборудования или перегрузкой сети, а иногда создаются производителями электроэнергии для снижения расхода энергии в часы пик. В результате многочисленных проводимых исследований выяснено, что именно это состояние электрической сети создает большинство проблем (около 87%), воздействующих на компьютеры.

Полное отключение (blackout) — нулевое значение напряжения в течение более двух периодов. Может быть вызвано разрывами цепи, неисправностями распределительного щита или аварией на электростанции. Приводит к повреждению файлов, потере и искажению данных, выходу аппаратуры из строя. Виды помех, причины, что их вызывают и последствия для ПК и периферии, приведенные выше, сведены в табл. 3.1.

Виды помех, причины их появления, воздействие на аппаратуру

Таблица 3.1

Виды помех	Причины	Последствия
<i>Кратковременное снижение напряжения</i>	Пусковой ток электрооборудования (электродвигателей, холодильников, лифтов, дрелей и т.п.)	Уменьшение сроков службы электродвигателей, зависание компьютеров
<i>Отключение (полное отсутствие напряжения в сети)</i>	Чрезмерное потребление в сети, авария или обледенение линии	Неработоспособность всего электрооборудования, потеря текущих данных в компьютере
<i>Импульсное перенапряжение</i>	Обычно возникает в результате близкого удара молнии или при восстановлении напряжения после аварии на линии	Катастрофическое повреждение оборудования, перегорают лампочки, предохранители и т.п. Потеря данных в компьютере
<i>Всплеск</i>	Включение/выключение мощных электродвигателей, нагревателей, кондиционеров	Преждевременное разрушение электрического и электронного оборудования
<i>Шумы</i>	Одновременное действие многих факторов, электромагнитные наводки от линий передач, мощных радиопередатчиков и т.п.	Сбои и неустойчивая работа компьютеров

Таким образом, риск, которому может быть подвержено электрооборудование, подключенное к сети переменного тока, вследствие воздействия помех различного происхождения достаточно велик. Действие помех может оказаться значительным, несмотря на наличие элементов защиты в самом блоке питания (если, конечно, он достаточно высокого качества). Однако, некоторые производители источников питания пренебрегают установкой этих элементов, по крайней мере, в источниках питания системных модулей.

Базовые технологии устройств защиты

На сегодняшний день можно различить **несколько базовых технологий** и, соответственно, реализующих их типов устройств, которые способны защитить систему в критических режимах работы. Простейшими из них являются устройства для подавления выбросов напряжения:

- ♦ фильтры-ограничители (surge suppressor/protector);
- ♦ сетевые фильтры (line conditioner).

Первые обычно реализуются схемой, содержащей металл-оксидные варисторы, конденсаторы и индуктивности, вторые строятся на базе трансформатора, сглаживающего флуктуации входного напряжения. Остальные технологии реализуются с помощью источников бесперебойного питания.

Устройство сетевого фильтра

На устройства подавления выбросов напряжения и сетевые фильтры возложена функция защиты подключенного оборудования, и имеются элементы подавления помех, распространяющихся по сети. Эти функции реализуются типовыми элементами. К ним относятся:

- ♦ размыкатель (для отключения сети в случае короткого замыкания);
- ♦ ограничитель напряжения;
- ♦ собственно фильтр.

Ограничение напряжений осуществляется разрядниками и варисторами. **Разрядники** могут быть газовыми и обеспечивают защиту оборудования от значительных перенапряжений, вызываемых, например, грозовыми разрядами, варистором ограничивается напряжение в небольших пределах. Защита от длительных перенапряжений обеспечивается **автоматическими выключателями**. Незначительные отклонения сетевого напряжения устраняют **фильтры**, которые могут быть:

- ♦ емкостными;
- ♦ индуктивными;
- ♦ индуктивно-емкостными.

Модели сетевых фильтров и их характеристики

Некоторые модели фильтров содержат защиту модема от помех, распространяющихся по телефонной линии. Основные характеристики фильтров SVEN [28] приведены в табл. 3.3.

Устройства подавления выбросов напряжения распространяются и другими компаниями. Так, фирмой TRIPP LITE предлагаются модели:

- ♦ Isobar 4/220;
- ♦ Eurobar 4 серии **Isobar Premium Surge Suppressors**;
- ♦ CCI/230 серии **Isobar Command Console Premium Surge Suppressors**;
- ♦ 16-1370T, 16-1360T, 16-379 **Standard Surge Suppressors**.

Все модели поддерживают стандарты CE, UL. Некоторые характеристики указанных моделей приведены в табл. 3.2.

Фирмой APC в качестве эффективного и надежного средства защиты электронных приборов и компьютеров от импульсного перенапряжения, всплесков и шумов предлагается сетевой фильтр типа Surge Arrest E-20. Высокая надежность фильтра достигается дублированием защитных функций различными элементами. Здесь, кроме варисторов, используются **газовый разрядник** и **автоматический выключатель** при длительном перенапряжении.

Характеристики сетевых фильтров TRIPP LITE

Таблица 3.2

Модель	Длина кабеля, м	Входной разъем	Выходной разъем	Материал корпуса
<i>Isobar 4/220</i>	2	NEMA 5-15R	4× NEMA 5-15R	Металл
<i>Eurobar 4</i>	2	IEC-320	4× IEC-320, отдельные	Металл-пластик (desktop)
<i>CCI/230</i>	2	IEC-320	5× IEC-320	Металл
<i>16-1370T</i>	1.5	B-1363	4× British BS1363	Пластик
<i>16-1360T</i>	1.5	CEE 7/7	6× French CEE 7/7	Пластик
<i>16-1379T</i>	3	CEE 7/4	6× German CEE 7/4	Пластик

Характеристики сетевых фильтров компании SVEN

Таблица 3.3

Параметр	Special	Classic	Silver	Gold	Platinum	Platinum pro
Номинальное напряжение, В	220	220	220	220	220	220
Частота, Гц	50/60	50/60	50/60	50/60	50/60	50/60
Ток срабатывания тепловой защиты, А	10	10	10	10	10	10
Ослабление импульсных помех, раз	Нет	10	10	10	10	10
Ток помехи, выдерживаемой ограничителем, А	Нет	2500	2500	5000	5000	7000
Максимальная поглощаемая энергия, Дж	Нет	125	3x125	3x125	3x125	3x200
Уровень ограничения напряжения при токе помех 100 А, В	Нет	700	700	650	650	600
Максимальное ослабление помех на частотах 1...100 МГц, дБ	Нет	10	40	40	40	60
Защита модемной линии	Нет	Нет	Нет	Есть	Нет	Есть
Габаритные размеры, мм	355x55x55	355x55x55	355x55x55	355x55x55	340x90x55	340x90x55
Вес, кг	0,5	0,5	0,6	0,6	0,9	1,1
Длина шнура, м	1,9	1,9/5	3	3	3	5

Элементы сетевых фильтров

Варисторы

Простейшими подавителями (ограничителями) выбросов для защиты входных цепей блока питания от перенапряжения являются металл-оксидные **варисторы**, включенные параллельно проводникам электрической сети. В момент воздействия помехи сопротивление этих элементов резко уменьшается. При этом линия питания оказывается зашунтированной низкоомным сопротивлением варистора. Таким образом, осуществляется ограничение напряжения линии на определенном уровне.

В некоторых случаях напряжение на линии может многократно превышать номинальное напряжение. Например, в момент грозových разрядов напряжение на линии может достигать величины в 6000 В. В тоже время, при использовании подавителей на входе блока питания напряжение не будет превышать 220 В.

Варисторы не могут рассеивать большую мощность, при нескольких сериях выбросов помех они перегорают. В связи с этим варисторы имеют ограниченный срок службы. При эксплуатации устройств подавления выбросов напряжения достаточно сложно проверить их работоспособность. Наличие индикатора исправности, применяемых в сетевых фильтрах, может облегчить эту задачу. Кроме варисторов, дополнительно в цепь одного или обоих сетевых проводников включаются **резисторы малой величины** или **дрессели**.

Классификация и характеристики варисторов

Варисторы классифицируются по напряжению при некотором значении тока. Широкое распространение в электротехнике имеют **дисковые варисторы фирмы EPCOS** (www.epcos.com). Типовое обозначение, указываемое на корпусе варистора, **SXXXKXX(X)**. В этом обозначении первые две цифры обозначают диаметр прибора в миллиметрах, см. табл. 3.4, две (или три) цифры следующие за буквой К обозначают среднеквадратическое напряжение, при котором варистор находится на грани открытия и токе существенно меньшем 1 мА. В табл. 3.5 приведены характеристики рассеиваемой мощности дисковых варисторов EPCOS.

Геометрические размеры варисторов EPCOS

Таблица 3.4

Размер, мм	Маркировка EPCOS
7	S07K...
10	S10K...
14	S14K...
20	S20K...

Характеристики варисторов EPCOS

Таблица 3.5

Напряжение			Допустимая рассеиваемая мощность, Дж				
U _{ск} , В	U _± , В	U _{1МА} , В	Диаметр, мм				
			05	07	10	14	20
250	320	390	8.2	19	38	65	140
275	350	430	8.6	21	43	71	151
300	385	470	9.6	23	47	76	173
320	420	510			50	84	184
385	505	620	13	28	40	80	150
420	560	680	14	32	45	90	175
440	585	715	16	34	47	95	185
460	615	750	18	36	50	100	195
510	670	820			55	110	190
550	745	910			60	120	210
625	825	1000			68	130	230
680	895	1100			72	140	250
1100	1465	1800				230	420

$U_{ск}$ среднеквадратическое напряжение;

$U_{±}$ постоянное напряжение;

$U_{1МА}$ напряжение при токе через варистор в 1 МА.

Отечественные аналоги варисторов

В случае необходимости замены отечественным аналогом серии СН2-1 в [29] рекомендуется поступать так:

- ♦ для сети 220 В СН2-1а-430В на S20K275;
- ♦ для сети 380 В СН2-1а-680В на S20K420;
- ♦ для телекоммуникационных сетей СН2-1б-150В на S10K95.

Защита от высоковольтных всплесков

Как уже отмечалось, в сети возможны также и высоковольтные **всплески**, защиту от которых могут обеспечить только **высоковольтные разрядники**, включаемые на входе подавителей (фильтров) параллельно линии. Разрядники по месту включения предшествуют всем другим видам защиты и являются элементами **первичной защиты**. Естественным требованием, непосредственно возникающим при этом, есть согласование уровней защиты, т.е. для каждого уровня помехи включается своя защита (рис. 3.1). В табл. 3.6 приведены характеристики двухэлектродных разрядников фирмы EPCOS.

Подавление высокочастотных помех

Для подавления высокочастотных помех с дискретным спектром, имеющих место в источниках питания импульсного типа, в преобразователях частоты, источниках бесперебойного питания характерно применение специальных конденсаторов, так называемых *X- и Y-конденсаторов*.

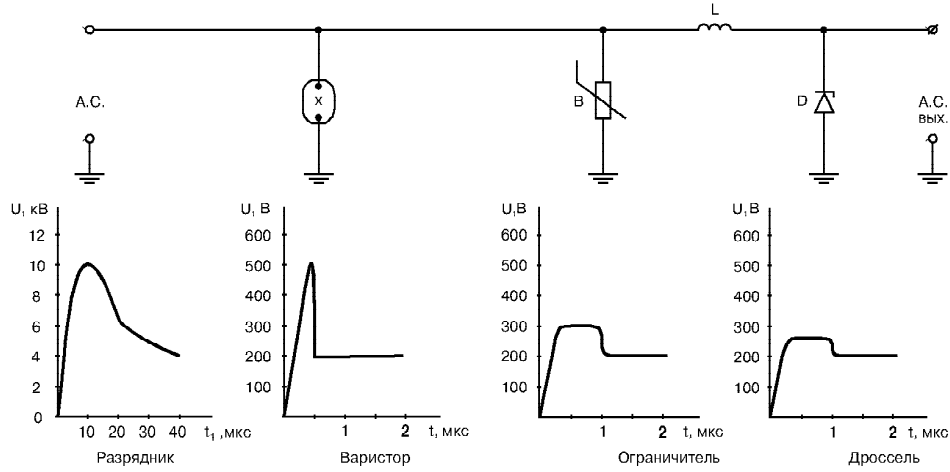


Рис. 3.1. Схема подавителя высокочастотных импульсов и эпюры, поясняющие действие элементов подавления

Характеристики разрядников фирмы EPCOS

Таблица 3.6

Параметр	Серия А71				Серия ЕС		Серия N80	
	A71- N08X	A71- N10X	A71- N14X	A71- N16X	ЕС 350X	ЕС 600X	N80- A350X	N80- A600X
Напряжение пробоя постоянное, В	800 ±15%	1000 ±15%	1400 ±15%	1600 ±15%	350 ±15%	600 ±15%	350 ±20%	600 ±20%
Напряжения пробоя импульсное 100 В/мкс типичное/99 %, не более В	1000 /1100	1200 /1300	2000 /2100	2200 /2300	700 /800	1000 /1200	650 /700	950 /1100
Напряжения пробоя импульсное 1 кВ/мкс типичное/99 %, не более В	1100 /1200	1300 /1400	2100 /2200	2300 /2400	800 /900	1100 /1300	800 /900	1100 /1400
Импульсный разрядный ток 8/20 мкс, кА	10				2,5	5	10	
Единичный разрядный ток 8/20 мкс, кА	10				2,5	10	12	
Разрядный ток 50 Гц 1с, А	10				2,5	5	10	
Разрядный ток 50 Гц 9 цикл, А	65				2,5	20	65	
Сопротивление изоляции, ГОм	10							
Емкость, не более, пФ	1							
Диапазон рабочих температур, °С	-40...+90							

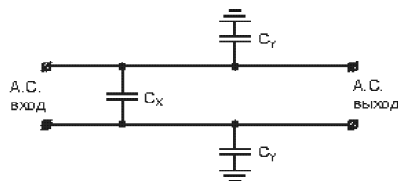


Рис. 3.2. Принципиальная схема ВЧ-фильтра

Наличие емкостного характера входного и выходного полных сопротивлений является **обязательным условием** для фильтров. При выполнении этого условия вход и выход фильтра начинаются с конденсатора. Такой подход ослабляет влияние подводящих линий или нагрузки на уровень действующих помех. Конденсаторы, обозначаемые на схеме C_x (рис. 3.2) эффективны для подавления синфазных помех, подключаются между сетевыми проводами, рассчитываются на рабочее напряжение порядка 1,2 кВ. Конденсаторы C_Y , подключаемые между сетевыми проводами, средняя точка которых соединяется с корпусом устройства, эффективны для подавления дифференциальной помехи. Они обладают ограниченной емкостью и повышенной электрической и механической надежностью. Ограничение емкости обеспечивает малое значение тока, проходящего через конденсатор при переменном напряжении, и уменьшает заряд на конденсаторе до уровня, который не опасен при постоянном напряжении.

Подавление электромагнитных помех

Эффективным средством подавления электромагнитных помех (RFI/EMI) также являются **индуктивные фильтры**. Для улучшения массогабаритных характеристик высокочастотные дроссели фильтров выполняются на сердечниках из термостабильных высокочастотных марок ферритовых материалов.

К ним можно отнести никель-цинковые ферриты марок 20ВН, 30ВН, 50ВН, характеризующиеся высокой добротностью на частотах до 150 МГц, малыми значениями постоянной гистерезиса и относительного коэффициента магнитной проницаемости при длительном воздействии повышенных температур и при длительном хранении при относительной влажности до 85% [30].

Применение же более низкочастотных материалов снижает эффективность фильтра из-за уменьшения магнитной проницаемости, а также ухудшения добротности подавляющего контура. В табл. 3.7 приводятся основные параметры магнитомягких ферритов (ОСТ 11 707.015-77), а в табл. 3.8 — соответствующие аналоги, выпускаемые зарубежными фирмами. В табл. 3.7 используются нижеследующие параметры.

Начальная магнитная проницаемость — значение магнитной проницаемости на начальной или основной кривой намагничивания по индукции при стремлении напряженности магнитного поля к нулю, деленную на магнитную постоянную (ГОСТ 19693-74).

Критическая частота — это частота, при которой резко увеличивается $\operatorname{tg} d$. Чем выше начальная магнитная проницаемость вещества, тем меньше граничная частота.

Тангенс угла магнитных потерь ($\operatorname{tg} d$) — отношение мнимой части к действительной части комплексной магнитной проницаемости. При повыше-

нии частоты f и напряженности магнитного поля H_m , начиная с некоторых значений, коэффициенты потерь возрастают.

Петля магнитного гистерезиса по индукции — есть замкнутая кривая, выражающая зависимость материала от амплитуды напряженности магнитного поля при периодическом достаточно медленном изменении напряженности поля (ГОСТ 19693-74).

Остаточная индукция B_r — индукция, которая остается в материале после снятия внешнего магнитного поля.

Коэрцитивная сила по индукции H_c — величина, равная напряженности магнитного поля, необходимого для изменения индукции от B_r до нуля.

Удельное электрическое сопротивление — величина, скалярная для изотропного вещества и векторная для анизотропного, равная отношению модуля напряженности электрического поля к модулю плотности тока, размерность Ом \times См.

Основные параметры магнитомягких ферритов

Таблица 3.7

Марка		Начальная магнитная проницаемость при 20°C	Критическая частота, МГц, при tg δ		Параметры петли гистерезиса					Удельное электрическое сопротивление, Ом \times См	Максимальная рабочая температура, °C
Новая	Старая		0,1	0,02	μ_{max}	H_m , А/м при μ_{max}	B , Тл, при $H = 800$ А/м	B_r , Тл	H_c , А/м		
20BH	20B42	16...24	120	65	45	2000	0,2	0,1	1000	10^8	125
30BH	30B42	25...35	200	110	90	1600	0,26	0,07	520	10^7	125
50BH	50B42	45...65	70	40	170	800	0,3	0,2	360	10^6	125

Таблица 3.8
Материалы из феррита отечественного производства и их зарубежные аналоги

Марка феррита отечественного производства	Марки ферритовых материалов зарубежных фирм
20BH, 30BH	K7A, K8, K12, Q3, V17, 68
50BH	H7B, K1, M11

4

ИСТОЧНИКИ БЕСПЕРЕБОЙНОГО ПИТАНИЯ

Наиболее безопасную эксплуатацию высокотехнологичного радиоэлектронного оборудования, питающегося от электроэнергии низкого качества (характерные черты, причины и последствия, к которым это приводит, обсуждались в предыдущей части), можно обеспечить только с помощью источников бесперебойного питания ИБП – Uninterruptible Power Supply (UPS).

В настоящее время на устройства этого класса сохраняется довольно-таки высокая потребительская стоимость: от десятков центов до нескольких долларов за один ватт выходной мощности. Однако качество электрической энергии и риск выхода из строя дорогостоящей аппаратуры неизмеримо выше сделанных затрат.

В этой части рассматриваются общие подходы к построению источников питания различного типа, обсуждается вопрос выбора необходимого источника бесперебойного питания при эксплуатации, в качестве примера предлагается описание типовых источников питания. Для правильного отождествления терминов приводятся их английские эквиваленты.

4.1. Общие сведения

Архитектуры

Источники бесперебойного питания, в соответствии с действующим стандартом IEC 60146-4, классифицируют по принципу действия на три основные группы:

- 3 Off-Line/Stand-By/back-up UPS;
- 3 Line-Interactive;
- 3 On-Line [27].

Источники бесперебойного питания типа Off-Line

Источники бесперебойного питания типа **Off-Line** (с отключением сети) стандартом определяются как пассивные, резервного действия (UPS-PSO). В нормальном режиме функционирования штатным питанием нагрузки является отфильтрованное напряжение первичной сети при допустимых отклонениях входного напряжения и частоты.

Если параметры входного напряжения выходят за значения конструкторских допусков, включается **инвертор ИБП**, обеспечивающий непрерывность питания нагрузки. Инвертор питается от **аккумуляторной батареи**. Данный принцип реализован в источниках питания:

- ♦ производства APC серии Back;
- ♦ Best Power серии Patriot;
- ♦ MGE серии Ellipse.

Это самые простые приборы (рис. 4.1), а следовательно, и самые дешевые. Источник бесперебойного питания (ИБП) состоит из двух параллельных ветвей:

- ♦ фильтр-нагрузка;
- ♦ выпрямитель-батарея-инвертор-нагрузка.

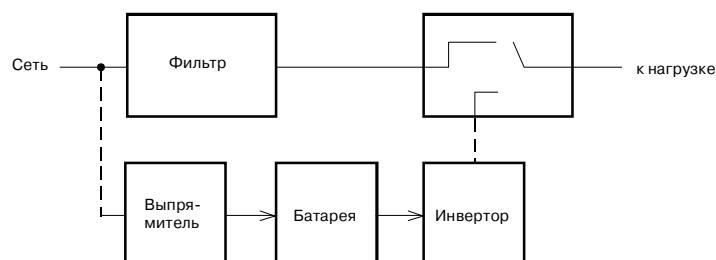


Рис. 4.1. Архитектура источника бесперебойного питания резервного типа (STANDBY)

При нормальной сети напряжение в нагрузку подается через фильтр, отсекающий всевозможные помехи. Это, как правило, **фильтр-ограничитель** (surge suppressor), хотя может быть и **фильтр-стабилизатор** (line conditioner) или их комбинация, а также **статический переключатель**.

Одновременно через выпрямитель подзаряжается и аккумуляторная батарея. При пропадании, завышении или понижении входного напряжения питание нагрузки электронным переключателем переводится на батарейное (инвертор преобразует постоянное напряжение в переменное).

Переключатель обеспечивает время переключения от 4 до 15 мс. Заметим, что пропадание электроэнергии в течение этого времени не оказывает сколь-нибудь заметного воздействия на компьютерные системы, которые спокойно переносят отключение питания на 10...20 мс. Учитывая, что почти у всей современной аппаратуры блоки питания импульсные, переключение происходит незаметно для пользователя. Источники бесперебойного питания такого типа способны поддержать работу персонального компьютера в течение 5...10 мин.

Основные недостатки

Основными недостатками архитектуры считают:

- ♦ неудовлетворительная работа источников питания данного типа в сетях с низким качеством электрической сети: плохая защита от провалов напряжения (sags), превышений допустимого значения напряжения, изменений частоты и формы входного напряжения;
- ♦ невозможность своевременного восстановления емкости аккумуляторной батареи при частых переходах на батарейное питание;
- ♦ несинусоидальное выходное напряжение при работе от батареи.

Таким образом, основное рекомендуемое их использование — устройство защиты нагрузки с импульсным блоком питания с редкими отклонениями в питающей сети.

ИБП линейно-интерактивного типа

В источниках бесперебойного питания **линейно-интерактивного** типа (Line-Interactive, иногда Ferroresonant) сочетаются преимущества архитектуры On-line с надежностью и эффективностью резервных (standby). В ИБП этого типа в отличие от технологии Off-line в прямой цепи содержится **ступенчатый автоматический регулятор напряжения** (booster), построенный на основе **автотрансформатора** (трансформатор с переключающимися обмотками). В некоторых моделях используется **сетевой стабилизатор напряжения**.

Инвертор (INVERTER) соединен с нагрузкой. При работе он питает нагрузку параллельно стабилизированному (conditioned) переменному напряжению сети. Нагрузка подключается полностью только в том случае, когда входное напряжение электросети исчезает.

Из-за такого взаимодействия («interaction») со входным сетевым напряжением эта архитектура и берет свое название. В некотором диапазоне изменения сетевого напряжения выходное поддерживается в заданных пределах за счет переключения обмоток трансформатора или стабилизатора.

Инвертор обычно работает при низком напряжении, регулирует выходное напряжение и подзаряд аккумуляторов до тех пор, пока не потребуются его включение для полного питания нагрузки при перебоих в электросети. Линейно-интерактивные ИБП нашли наиболее широкое применение в системах защиты компьютерных сетей.

Трансформатор, выполненный по специальной так называемой ferro-технологии, сглаживает скачки напряжения, при этом ИБП режет переходит на работу от батарей и таким образом повышается срок службы батарей. Как правило, эти ИБП оборудованы совершенными фильтрами, обеспечивающими защиту от помех различного происхождения. Типовое время переключения в режим питания от батарей или обратно составляет 2 мс.

Конструктивно трансформатор на рис. 4.2 имеет несколько дополнительных отводов во вторичной обмотке (это может быть автотрансформатор с единственной обмоткой), переключением отводов трансформатора в случае изменения входного напряжения управляет контроллер (микропроцессор), поддерживая напряжение на выходе в заданном диапазоне. Таким образом, Line-Interactive ИБП работает по принципу управляемого ЛАТРа и действительно режет переходит на батарейное питание при скачках входного напряжения. В этой схеме зарядное устройство конструктивно совмещено с преобразователем.



Рис. 4.2. Архитектура источника бесперебойного питания типа Line-Interactive

Одним из преимуществ данной архитектуры является широкий диапазон допустимых входных напряжений. Используемый принцип действия реализован в аппаратах серий: NetUPS (Power Ware), Pro (Best Power), Match (IMV), Smart (APC).

В некоторых линейно-интерактивных моделях имеется шунтовая цепь между входом первичной электросети и нагрузкой, такие ИБП называются **шунтовыми линейно-интерактивными ИБП** (UPS-LIB, Reversible + Bypass). В шунтовом режиме защиты нагрузки не происходит. При работе с источниками на основе ferrgo-технологий следует иметь в виду:

- ♦ высокое выходное сопротивление источников может угрожать безопасной работе устройств, препятствуя срабатыванию сетевых предохранителей;
- ♦ возможна нестабильная работа (паразитные колебания) при использовании источников для питания устройств с корректорами коэффициента мощности.

Технология On-Line

Технология **On-Line** позволяет реализовать самый надежный тип ИБП. С выпрямителя (рис. 4.3) напряжение сети поступает на **преобразователь постоянного напряжения высокого уровня в низкое ПН1**, а затем — на преобразователь постоянного напряжения в переменное выходное напряжение (ПН2).

Преобразователь ПН2 — инвертор, питание на который подается как от аккумуляторов, так и от сети через выпрямитель-преобразователь напряжения ПН1, включенных параллельно:

- ♦ **при нормальном входном переменном напряжении** инвертор ПН2 питается от выпрямителя;
- ♦ **при отклонениях в питающей электросети** от нормы входное напряжение для ПН2 снимается с аккумуляторов.

В большинстве систем ИБП мощностью до 5 кВА вместо постоянно подключенного аккумулятора подключен резервный преобразователь постоянного тока (DC-DC converter), включающийся при сбоях сети и дублирующий шину постоянного тока от низковольтного аккумулятора.

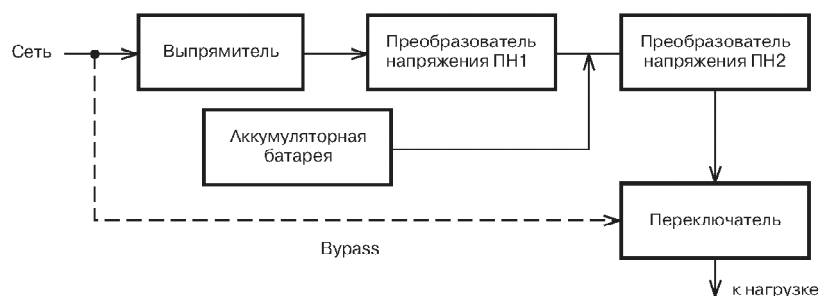


Рис. 4.3. Архитектура источника бесперебойного питания типа On-line

Вывод: даже при незначительных отклонениях параметров входного напряжения от нормы эти устройства обеспечивают на выходе номинальное

напряжение в пределах $\pm 1...3\%$. Наличие обходной цепи (bypass) позволяет подключать нагрузку прямо к силовой сети. Качество питания и надежность поставки электроэнергии, предоставляемое устройствами с архитектурой этого типа, значительно выше, чем у предыдущих.

Недостатки ИБП архитектуры On-line: невысокий, по сравнению с ранее рассмотренными архитектурами, КПД (85...90%) из-за двойного преобразования (по отношению к STANDBY и Line-Interactive) и высокая цена.

Тем не менее, уровень защиты нагрузки и стабильность выходных параметров ИБП — разумный компромисс между безопасностью, КПД и ценой устройства. Потери в ИБП мощностью в 4000 ВА не превосходят 380 Вт и могут быть несоизмеримыми с той задачей, которую решает подобный источник.

Новые модификации ИБП

В настоящее время существует несколько новых модификаций источников бесперебойного питания:

- ♦ by-pass;
- ♦ triple-conversion;
- ♦ ferrups.

Первая модификация (by-pass) как и на рис. 4.3 представляет собой дополнительный канал передачи электроэнергии в нагрузку, его наличие позволяет обеспечить высокую надежность устройства. Переключение в режим On-line происходит автоматически при отклонении параметров выходной сети от нормы или же в аварийных условиях работы. Таким образом, этот режим способствует повышению надежности устройства.

Вторая модификация (triple-conversion) содержит корректор коэффициента мощности.

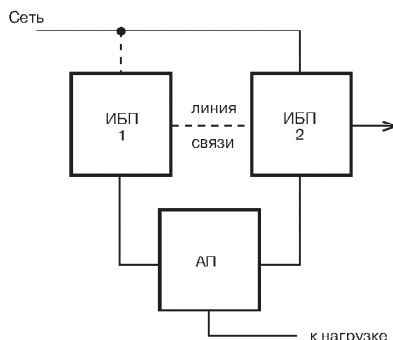
В третьей модификации (ferrups) использован феррорезонансный трансформатор, обеспечивающий высокие показатели надежности и широкий диапазон входных напряжений.

Примером архитектуры On-Line могут служить аппараты производства *Power Ware* серии *Prestige*, *Best Power* серии *Best Power 610*, *IMV* серии *Net Pro*, *Lan Pro*, *Site Pro* и др.

Новые подходы в построении ИБП основываются на использовании систем с резервируемым питанием, которые обладают более высокой надежностью выходной сети, так что неисправность одного из компонентов не приводит к выходу из строя всей системы. Как правило, это **модульные системы**, сконструированные либо по принципу

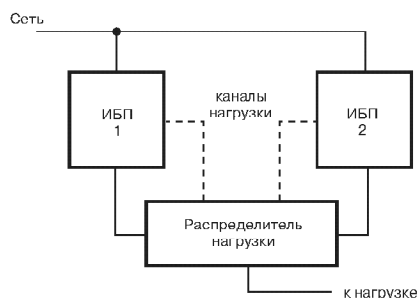
повышения мощности нагрузки, либо с целью повышения надежности системы, либо используя оба принципа совместно.

Простейшая система имеет в структуре ИБП **вспомогательный модуль**, «изолированный в горячем дежурном режиме» (Isolated Hot Standby). Существует несколько вариантов технических решений таких ИБП.



Первый вариант заключается в использовании автоматического переключателя АП (рис. 4.4). Входы одного или более источников питания подключены к единой сети, а с нагрузкой соединяются через автоматический переключатель. Информация о состоянии работы установок, управляющие команды поступают по каналу связи, соединяющему ИБП.

Рис. 4.4. Параллельная конфигурация с использованием автоматического переключателя



Второй вариант включает «распределитель нагрузки» (Paralleling Cabinet) (рис. 4.5), равномерно распределяющий нагрузку между отдельными источниками системы.

Рис. 4.5. Параллельная конфигурация с использованием распределителя нагрузки

Третий вариант исполнения параллельной структуры (рис. 4.6) использует принцип двухуровневой системы («master-slave»). В этой схеме один из модулей «master» управляет распределением нагрузки между другими «slave» модулями.

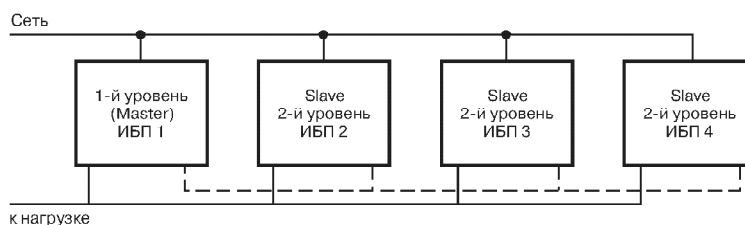


Рис. 4.6. Параллельная конфигурация на основе двухуровневой системы «Master-slave»

Четвертый вариант. Наиболее перспективным выглядит вариант с *резервируемой параллельной архитектурой* (Redundant Parallel Architecture RPA). В этой структуре (рис. 4.7) резервируются не только модули, но и связи между ними, причем в случае необходимости любой модуль способен выполнять функции ведущего. Только для такой архитектуры свойственно наращивание мощности, отсутствие шунтовых цепей, при этом гарантируется постоянная защита нагрузки с помощью ИБП. Достоинством системы является также возможность наращивания мощности системы под выполняемые задачи.

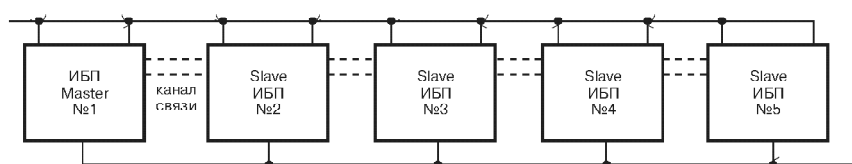


Рис. 4.7. Структура резервируемой параллельной архитектуры

Основные технические характеристики ИБП

Форма питающего напряжения

Немаловажное значение для нагрузки имеет именно эта характеристика источника бесперебойного питания. В режиме работы ИБП от аккумуляторных батарей на нагрузку может подаваться выходное переменное напряжение близкое к прямоугольной форме («меандр»), из-за сглаживающих свойств фильтров, аппроксимированная синусоида и чистая синусоида. Наиболее близкая к синусоиде форма выходного напряжения достигается применением широтно-импульсной модуляции. Получение синусоиды в качестве питающего напряжения характерно только для архитектуры On-line и некоторых устройств Line-Interactive.

Мощность

Полная или выходная мощность (output power). Обозначается буквой S , единица измерения — VA или Вольт-Амперы. Представляет собой геометрическую сумму активной и реактивной мощностей. Параметр вычисляется как произведение действующих (среднеквадратических) значений тока и напряжения, его значение указывается производителем ИБП.

Активная потребляемая нагрузкой мощность. Обозначается буквой P и измеряется в ваттах. При отсутствии реактивной составляющей в сети совпадает с полной мощностью. Вычисляется как произведение полной мощности на косинус угла φ , где φ — угол сдвига фаз векторов линейных напряжения и тока, т.е. $P = S \times \cos \varphi$. Типовое значение $\cos \varphi$

для персональных компьютеров соответствует значению 0,6...0,7. Эта величина называется коэффициентом мощности. Очевидно, что для выбора требуемой мощности для ИБП необходимо мощность нагрузки в ваттах разделить на величину $\cos \varphi$.

Реактивная — обозначается буквой Q и вычисляется как произведение полной мощности S на синус угла φ ($Q = S \times \sin \varphi$), единица измерения вольт-ампер реактивный (вар). Характеризует потери в питающих проводах за счет нагружающего их реактивного тока. При $\cos \varphi = 1$ потери отсутствуют, вся мощность вырабатываемая источником питания поступает в нагрузку. Достигают этого за счет применения пассивных компенсирующих устройств или же активной коррекцией коэффициента мощности.

Диапазон входных питающих напряжений

Диапазон входных питающих напряжений (input voltage) — определяет пределы допустимых значений напряжения в сети, при которых источник питания еще способен поддерживать напряжение на выходе, не переключаясь на питание от батареи. Для некоторых моделей этот диапазон зависит от нагрузки. Например, при 100% нагрузке диапазон входных напряжений может составлять 15...20% от номинального, при 50% нагрузке — этот диапазон составляет 20...27% от номинального, а при 30% нагрузке — 40% номинального. Кроме того, параметр характеризует срок службы батарей, чем шире диапазон, тем дольше прослужат батареи.

Частота входного напряжения

Частота входного напряжения (input frequency) — характеризует диапазон отклонения частоты источника сети, при нормальных условиях эксплуатации отклонение частоты от номинального значения обычно не превышает 1 Гц.

Коэффициент искажения формы выходного напряжения

Коэффициент искажения формы выходного напряжения (total harmonic distortion — THD) характеризует отклонение формы выходного напряжения от синусоиды, единица измерения — проценты. Малые значения коэффициента соответствуют форме выходного напряжения, приближающейся к синусоидальной.

Время переключения режимов

Время переключения режимов (transfer time) характеризует инерционность ИБП, для различных источников составляет примерно до 4...15 мс.

Допустимая нагрузка

Допустимая нагрузка (over load) характеризует устойчивость ИБП при перегрузках по мощности, задается в процентах по отношению к номинальной. Определяет устойчивость ИБП к нестационарным перегрузкам.

Время автономной работы

Время автономной работы определяется емкостью батарей и величиной нагрузки, нелинейно зависящей от последней. Для типовых ИБП небольшой мощности и персональных компьютеров оно составляет 5...10 мин.

Крест-фактор

Крест-фактор (crest factor) — отношение пикового значения потребляемого тока к среднедействующему. Величина зависит от формы питающего напряжения.

Срок службы батарей

Срок службы батарей составляет 4-5 лет, однако реальный существенно зависит от условий эксплуатации: частоты переключений в автономный режим, условий зарядки, окружающей среды.

Наличие холодного старта

Наличие холодного старта — возможность включения источника бесперебойного питания при отсутствии напряжения в питающей сети. Такая функция полезна при включении компьютера, например, для приема/отправки факса при отсутствии напряжения сети.

Соединение ИБП с ПК

Компьютер с источником бесперебойного питания соединяется посредством соединительного кабеля, вставляемого в электрические разъемы типа DB-9, DB-15, DB-25. Цифра в наименовании означает число контактов в разъеме, кроме того, добавляется суффикс F (female) или M (male), указывая на конструкцию разъема гнездового или штырькового исполнения. Друг с другом соединяются разъемы только противоположных суффиксов. Параллельные порты имеют разъем DB-25F, в последовательных портах в стандарте IBM AT используется разъем DB-9M, в стандарте IBM XT — DB-25M.

Аккумуляторные батареи

Общие сведения

Источником, энергия которого используется для питания ПК в критических режимах работы, служит **аккумуляторная батарея**. Аккумуляторы, используемые в ИБП, перезаряжающиеся. Здесь рассматривают-

ся аккумуляторные батареи фирм YUASA, INC (Япония), YACHT BATTERY CO., LTD и др.

В ИБП мощностью до 20 кВт обычно используются герметичные **свинцово-кальциевые аккумуляторы** с электролитом суспензионного типа («sealed, suspended electrolyte lead-calcium» type). В аккумуляторах такого типа электролит суспензирован в структуру, подобную войлоку, что делает их непротекаемыми, негигроскопичными. В некоторых случаях для электролита используют термин **гелеобразный**. Это свойство электролита позволяет эксплуатировать батареи в любом положении, кроме того, она не нуждается в периодическом пополнении электролита и прочем обслуживании.

Электроды изготовлены из свинцово-кальциевого сплава, обеспечивающего длительный срок службы и широкую область применения батарей, рабочий диапазон температур составляет от -20 до $+50^{\circ}\text{C}$. Батареи не боятся глубокой разрядки, не страдают так называемым «эффектом памяти», могут длительно храниться в заряженном состоянии (до года), при этом ток саморазрядки незначителен.

Конструкция аккумуляторов

Конструкция аккумуляторов традиционна — ударопрочный пластмассовый корпус разделен на секции («банки»). Наборы катодных и анодных пластин разделены прокладками — **сепараторами из стекловолокна**.

Активная часть состава электролита — серная кислота. Крышка герметично соединена с корпусом без возможности разборки. В ее верхней части размещены резиновые перепускные клапаны (по одному на каждую секцию), обеспечивающие выпуск газа в случае его избыточного образования в процессе работы, и пластинчатые выводы, покрытые оловом.

Выводы изготовлены из латуни и конструктивно каждый представляет собой ответную часть специализированного самофиксирующегося разъема. Перепускные клапаны закрыты дополнительной съемной крышкой.

Основные характеристики аккумуляторных батарей

Основные параметры батарей, выпускаемых фирмами YACHT BATTERY CO., LTD, YUASA, приводятся в табл. 4.1, табл. 4.2 [31].

Номинальная емкость определяется как значение тока, приводящего к полной разрядке батареи за 20 ч при температуре 20°C .

Максимальный ток разрядки — наибольший ток нагрузки, который батарея способна обеспечить в течение 5 с.

Зарядное напряжение указано для циклического и резервного режимов при окружающей температуре 20°C .

Температурная поправка — величина в милливольтгах, на которую необходимо уменьшить (при увеличении температуры хранения на 1°C)

или, наоборот, увеличить зарядное напряжение (при уменьшении температуры), в соответствии со знаком поправки.

Таблица 4.1

Основные параметры аккумуляторных батарей YACHT BATTERY CO., LTD

Тип	Напряжение, В	Номинальная емкость, А·ч	Внутреннее сопротивление, МОм	Макс. пятисек. ток разряда, А	Макс. ток зарядки, А	Зарядное напряжение, В при 20°С в режиме циклического или резервного заряда	Температурная поправка, мВ/°С, для режима циклического или резервного заряда	Масса, кг	
Y1.2-12	12	1,2	110	40	0,36	14,4...15 или 13,5...13,8	-30 или -20	0,52	
Y1.9-12		1,9	90	30	0,57			0,9	
Y2-12		2			0,6			1	
Y3-12		3	60	40	0,9				
Y4-12		4	35	60	1,2				1,6
Y6.5-12		6,5	25	100	1,95				2,5
Y7-12		7		105	2,1				

Основные параметры аккумуляторных батарей YUASA

Таблица 4.2

Батарея	Напряжение, В	Номинальная емкость, А·ч / элемент	Зарядное напряжение, В при 20°С в режиме циклическом или резервном заряде	Температурная поправка, мВ/°С, для режима циклического или резервного заряда	Масса, кг
NPX-25FR	12	23	14,6...14,8 или 13,6...13,8	-4 или -3 на элемент	2
NPX-35FR		35			2,67
NPX-80B		80			6,60
NPX-100B		95			9,30
NPX-100R		95			9,3
NPX-150B		150			15,50
NPX-150R		150			15,50

Хранение аккумуляторов

Длительность эксплуатации батарей составляет примерно 5 лет. При ежедневном использовании ИБП собственные возможности заряда гарантируют эксплуатацию в течение этого срока. При длительном неиспользовании аккумуляторы подвергаются **саморазряду**. Для аккумуляторов YUASA скорость саморазряда составляет примерно 3% в месяц при температуре окружающей среды около 20°С. Скорость саморазряда зависит не только от температуры, но и емкости аккумулятора.

Если в течение длительного интервала времени аккумуляторы не заряжаются током определенной величины в течение заданного промежутка времени, то на отрицательных пластинах аккумулятора формируются сульфаты свинца. Это явление известно как «сульфатация». Сульфат свинца действует как изолятор, препятствуя приему заряда аккумулятором. Чем больше «засульфатировались» пластины, тем меньший заряд может принять аккумулятор. Рекомендуемая продолжительность хранения аккумуляторов фирмы YUASA при различных температурах представлена в табл. 4.3.

Превышение времени хранения, указанного в табл. 4.3, в течение нескольких дней не влияет на срок эксплуатации. Однако, систематическое нарушение условий хранения приводит к увеличению продолжительности хранения от одного до нескольких месяцев. Чтобы исключить необратимые последствия при хранении, необходимо заряд проводить через срок, соответствующий условиям новой температуры окружающей среды.

Для обеспечения оптимального срока эксплуатации, длительно хранящиеся аккумуляторные батареи, должны периодически подвергаться максимальному заряду с параметрами, указанными в табл. 4.4.

Продолжительность хранения аккумуляторов до очередного заряда Таблица 4.3

Температура, °C (°F)	Продолжительность хранения, месяц
0...20 (32...68)	12
21...30 (70...86)	9
31...40 (88...104)	5
41...50 (106...122)	2,5

Заряд аккумуляторов в зависимости от срока хранения

Таблица 4.4

Срок хранения аккумулятора	Условия заряда
6 месяцев со дня изготовления	1. Постоянным током 0,1 СА* в течение 4...6 ч 2. Постоянным напряжением 2,4 В на элемент в течение 15...20 ч
12 месяцев со дня изготовления	1. Постоянным током 0,1 СА в течение 8...10 ч 2. Постоянным напряжением 2,4 В на элемент в течение 20...24 ч

СА* – значение тока, выражаемое в амперах, миллиамперах, определяемое емкостью батареи.

Методы заряда аккумуляторных батарей

Заряд аккумуляторных батарей является главной составляющей ее обслуживания. Срок эксплуатации батарей зависит от эффективности выбранного способа заряда. Существуют такие методы заряда:

- ♦ заряд при постоянном напряжении;
- ♦ заряд при постоянной силе тока;
- ♦ двухступенчатый заряд при постоянном напряжении.

Предпочтительным способом является заряд при постоянном напряжении. В этом случае батареи подключаются непосредственно к источнику энергии, зарядное напряжение которого поддерживается постоянным в течение всего процесса. Напряжение заряда должно быть равно напряжению аккумуляторной батареи. Значение зарядного тока для каждой из заряжаемых батарей устанавливается автоматически и зависит от технического состояния батареи. В процессе заряда сила тока понижается и становится заметно ниже, чем при заряде способом постоянного тока, и в конце заряда падает почти до нуля. При этом батарею заряжают до 90...95% ее номинальной емкости.

4.2. Источники бесперебойного питания зарубежных производителей

Модель	Мощность, В·А	Количество выходовных разъемов	Интерфейсный разъем	Фильтр витой пары	Напряжение/частота при работе от батарей, В/Гц	Диапазон входных напряжений	Перегрузочная способность		
							Индикация*	Работа при перегрузки	Наличие холодного старта
Off-line ИБП									
APC Back 300	300	3+1	O	O	244/51,72	(165) 195-Н/д	3/С	O	O
APC Back 650	650	3+1	COM	O					•
Best Power Patriot 250VA	250	4	COM	•	242/50,07	196-272	3/С	•	•
Best Power Patriot 425VA	425								
Best Power Patriot 600VA	600								
MGE Pulsar ellipse 300	300	2+1	O	O	234/50,09	182-258	3/С	•	•
MGE Pulsar ellipse 500	500	2+1	O	O					
MGE Pulsar ellipse 500s	500	2+1	COM	•					
MGE Pulsar ellipse 500usb	500	2+1	USB	•					
MGE Pulsar ellipse 650s	650	3+1	COM	•					
Line-interactive (off-line+AVR) ИБП									
APC Back Pro 280	280	3+1	COM	•	230/49,98	164-295	3/С	•	•
APC Smart 700	700	4	COM	O	222/49,97	174-295	3/С	•	•
Atrix Back AVR 350	350	2	O	O	240/50,67	160-Н/д	3	•	O
Atrix Back AVR 550	550								
Best Power Patriot Pro II 400VA	400	4	COM	•	230/50,01	191-267	3/С	O	•
Best Power Patriot Pro II 750VA	750	6					O	•	
Best Power Fortress 750	750	4					3/С	O	
IMV Match Lite 300	300	2	O	O	228/50,03	152-276	3/С	•	•
IMV Match Lite 500	500	2	230/50,02		150-260				
IMV Match 700	700	3	230/50,00		164-278				
Liebert 470VA 282W	470	4	COM	O	234/50,11	165-270	3/С	•	•
NetStar 600	600	2	COM	O	229/50,00	167-Н/д	O	•	•
NeuHaus SmartLine 300	280	2+1	O	•	230/49,91	173-Н/д	3/С	•	•
NeuHaus SmartLine 450	425	2	COM						
NeuHaus SmartLine 700	660	4	COM						
Powercom 325	325	2	COM	•	240/50,08	151-255	3/С	O	•
Powercom 425	425								
Powerware 5115 700VA	700	4	COM	•	230/50	186-Н/д	3/С	•	•
On line ИБП									
Best Power 610	1000	4	COM	O	234/50,01	154-276	3/С	Bypass	•
IMV NetPro 600	600	2	COM	O	230,06/50,02	111-267	3/С	Bypass	•
Powerware 9110 700VA	700	4	COM	O	234/50,01	120-270	3/С	Bypass	•

* 3/С — звуковая/световая индикация перегрузки.

O — отсутствует.

• — присутствует.

**ИСТОЧНИКИ
БЕСПЕРЕБОЙНОГО ПИТАНИЯ****IMV****(Invertomatic Victron Energy System)****Линейно-интерактивные ИБП**

Интересная реализация принципа действия ИБП линейно-интерактивного типа осуществлена в источниках МАТСН производства IMV. Электрическая энергия запасается в аккумуляторных батареях, размещенных в блоке. Это позволяет ИБП выдавать в нагрузку электрическую энергию, даже когда ИБП полностью отключен. Основные элементы источника (рис. 4.8) — выпрямитель и инвертор с микропроцессорным управлением.

Устройство и работа

Напряжение первичной сети через заградительный фильтр импульсных и радиопомех поступает на одну из обмоток трансформатора, выполненного по ferrite-технологии. Одновременно напряжение сети контролируется микропроцессором. При скачках напряжения сети в небольших пределах напряжение на нагрузке поддерживается в установленных пределах путем включения повышающей (понижающей) обмотки трансформатора посредством микропроцессора. К дополнительной (вторичной) обмотке трансформатора подключен выпрямитель, обеспечивающий заряд батареи.

В случае **мощных бросков (провалов)** электрической энергии ИБП отключается от входной сети, выпрямитель переходит в режим инвертора, питающегося от аккумуляторных батарей. Дистанционно режимы работы, состояние АКБ можно проконтролировать с помощью COM-порта, связывающего ИБП с компьютером. Наличие **фильтров на входе** и выходе ИБП позволяет обеспечить защиту от помех различного происхождения, включая импульсные и радиопомехи.

ИБП с архитектурой On-Line

Принцип работы ИБП **On-Line** рассмотрим на примере **блок-схемы аппарата из серии NetPro**, структурная схема которого представлена на рис. 4.9. В ИБП серии NetPro выходной инвертор постоянно функционирует, вырабатывая переменное напряжение стабильной амплитуды (отклонение от номинала не более 2%) и частоты, не зависящих от режима работы ИБП (сеть или батарея), а также от изменений параметров сетевого напряжения.

ИБП серии NetPro самостоятельно синтезирует выходное синусоидальное напряжение, используя при этом энергию сети либо энергию батарей, при условии, что функционирование байпаса запрещено. Эта черта явля-

ется характерным отличием ИБП IMV. Функция оказывается весьма полезной при стыковке ИБП с автономным источником питания, например, с дизель-генераторной установкой или в случаях с крайне нестабильными параметрами питающей сети.

Помимо выходного инвертора (рис. 4.9), ИБП включает в себя еще три независимых преобразователя, а именно:

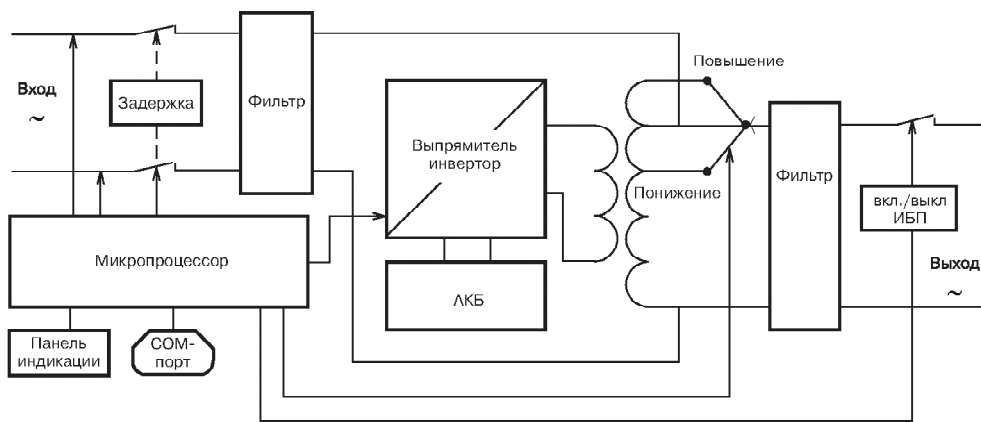


Рис. 4.8. Блок-схема источника бесперебойного питания линейно-интерактивного типа серии MATCH (IMV)

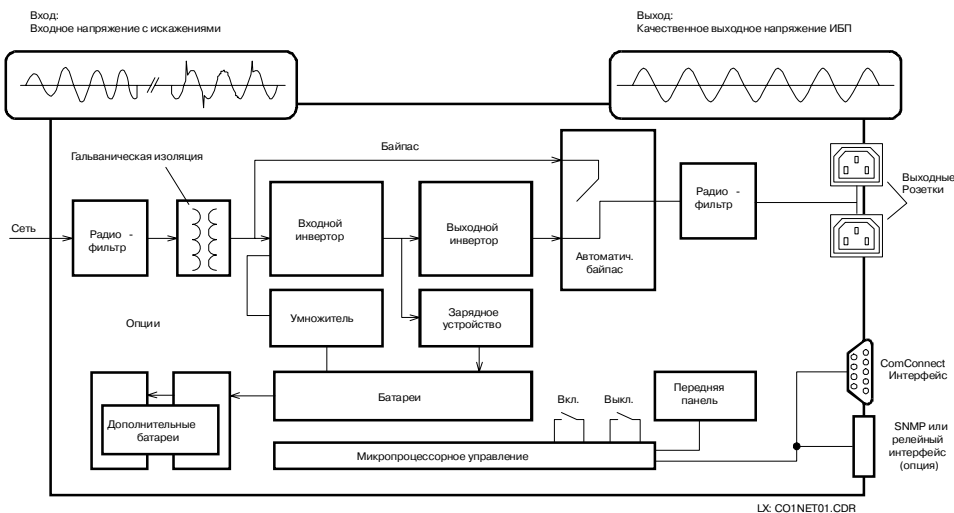


Рис. 4.9. Блок-схема источника питания NetPro (IMV)

- ♦ **умножитель** напряжения батарей, для предварительного повышения напряжения батареи до уровня, необходимого для работы входного инвертора;
- ♦ **входной и выходной инверторы**, являющиеся неотъемлемой частью цепи преобразования энергии и функционирующие постоянно.

На входной инвертор возложены следующие функции:

- ♦ выпрямление и сглаживание переменного напряжения сети;
- ♦ стабилизация напряжения выпрямителя или умножителя;
- ♦ коррекция коэффициента мощности.

Все преобразователи работают по принципу **широотно-импульсной модуляции** на частотах от 30 до 70 кГц и включаются по команде микропроцессора. Таким образом, в режиме работы от батарей энергия электрической сети прежде чем попасть в нагрузку претерпевает тройное преобразование, причем дважды на высокой частоте (более 30 кГц).

Зарядное устройство предназначается не только для подзарядки батарей, но и служит в качестве источника питания внутренних цепей всего ИБП. Для защиты ИБП от помех и перенапряжений на входе и выходе имеется: плавкая вставка; достаточно мощный LC-фильтр; варисторы; разрядник.

ИБП способен работать с любыми типами нагрузок (как линейной, так и нелинейной), выдерживать 100% нагрузки и пиковые токи нелинейной нагрузки.

Высокая надежность ИБП данной серии обеспечивается применением в архитектуре On-Line **обводной шины Bypass**.

Архитектуру On-Line используют и устройства серии **LanPro**, имеющие немалый интерес благодаря использованию **резервируемой параллельной архитектуры** (Redundant Parallel Architecture RPA).

Резервируемая система может свободно переносить неисправность по крайней мере одного из компонентов без выхода из строя всей системы, а

Технические характеристики типовых ИБП серии MATCH (IMV)

Таблица 4.5

Параметр	MATCH Lite				MATCH		
	300	500	700	1000	1500	2200	3000
Мощность, ВА/Вт	300/180	500/300	500/300	1000/600	1500/900	2200/1540	3000/2100
Напряжение батарей, В	12	12	24	36	36	36	48
Кол-во x Емкость батарей, Ач	1x7	1x7	2x7	3x7	3x12	6x7	8x7
Время автономной работы при типовой нагрузке, мин	15	7	12	13	16	7	7
Время заряда батарей до 90% емкости, ч	3	3	2	2	2	2	2
Вес с батареями, кг	6,5	7,4	10,0	18,7	23,0	20,5	22,6
Время переключения, мкс	4...10						

также наращивать мощность системы либо повышать ее надежность. Характеристики источников питания MATCH, NetPro, LanPro фирмы IMV представлены в табл. 4.5...4.7.

Источник бесперебойного питания VICTRON LITE выполнен по архитектуре off-line [34], т.е. обеспечивает защиту компьютерного оборудо-

Технические характеристики типовых ИБП серии NetPro (IMV)

Таблица 4.6

Параметр	600	1000	1500	2000	3000	4000
Мощность, ВА/Вт	600 /360	1000 /600	1500 /900	2000 /1200	3000 /1800	4000 /2400
Напряжение батарей, В	24	36	48	72	108	120
Кол-во батарей,	2	3	4	6	9	10
Время автономной работы при типовой нагрузке, мин	12	12	10	12	12	10
Время заряда батарей до 90 % емкости, ч	1,5					
Вес с батареями, кг	13	15,5	18	29	38	42

Технические характеристики типовых ИБП серии LanPro (IMV)

Таблица 4.7

Параметр	LP3-11	LP5-11/ 31T	LP6-11/ 31T	LP8-11/ 31T
Мощность, кВА/кВт	3/2,4	5/4	6/4,8	8/6,4
Батареи, В/ Ач	240/7	240/7	240/7	240/14
Время автономной работы при нагрузке 50/100%, мин	12	12	10	12
Вес с батареями, кг	85	110/180	115/185	165/270

ИСТОЧНИКИ
БЕСПЕРЕБОЙНОГО ПИТАНИЯ

LITE

(Invertomatic Victron Energy System)

вания от всех форм отклонений электроэнергии в сети, включая полное пропадание. Источник имеет простую и элегантную конструкцию цепей, которая совместно с интенсивной защитой при не нормальных условиях функционирования (перегрузка, короткое замыкание, перегрев) делает Lite особенно надежным. Основные характеристики источника питания Lite представлены в табл. 4.8. В табл. 4.9 приводится оценка времени автономной работы источника в режиме инвертора при питании от батарей, зависящее от их емкости.

Структурная схема

Технические характеристики ИБП серии Lite (IMV)

Таблица 4.8

Параметр	250	400	600	800	1000	1500
Мощность, ВА/Вт	250/150	400/240	600/360	800/480	1000/600	1500/900
Напряжение сети, В	180...264					
Частота сети, Гц	50...60					
Допустимое отклонение частоты, Гц	±2,5					
Выходное напряжение, В	230±5%					
Стабильность частоты (работа от инвертора), %	±2					
Форма выходного напряжения	Трапецеидальная					
Время переключения (восстановления), мс	4					
Напряжение переключения /восстановления, устанавливается переключками, В	Низкое 180/187 Стандартное 187/195 Высокое 196/204					
Напряжение батарей, В	12	12	24	24	24	36

Время автономной работы для типовых моделей LITE, мин

Таблица 4.9

Нагрузка, ВА/Вт	250	400	600	800	1000	1500
250/150	42	42	100	100	100	150
250/150	10	10	28	28	28	50
400/240		5	15	15	15	27
600/360			7	7	7	22
800/480				5	5	10
1000/600					4	6
1500/900						5

Упрощенная структурная схема источника питания представлена на рис. 4.10. При отсутствии отклонений в сети напряжение в нагрузку передается по шунтовой цепи через управляемый контакт и выходной фильтр радиопомех. При отклонениях в сети переменного тока шунтовая

цепь разрывается, нагрузка начинает питаться от аккумуляторных батарей. Напряжение постоянного тока батарей с помощью инвертора преобразуется в переменное.

Типовое время переключения удовлетворяет непрерывному функционированию современного компьютерного оборудования и составляет 4 мс. Если время действия аварийного события затягивается, то работа инвертора будет остановлена. При восстановлении электрической сети нагрузка снова будет питаться по шунтовой цепи от главного источника электрической энергии.

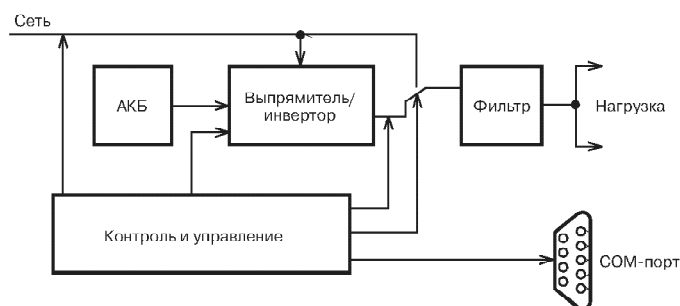


Рис. 4.10. Структурная схема источника питания Lite

Индикация состояния работы ИБП

Индикация состояния работы ИБП осуществляется светодиодами:

- ♦ зеленый — сигнализирует о включенном состоянии ИБП;
- ♦ желтый — при наличии перегрузки;
- ♦ красный — о тревоге, звуковой сигнал от бипера.

При неисправностях производится следующая индикация:

авария сети — включается красный светодиод, бипер звучит каждые 20 с;

разряд батарей — загорается красный светодиод, бипер звучит каждые 5 с;

перегрузка (действие от батарей) — включены красный и желтый светодиоды, бипер звучит непрерывно;

перегрузка (ИБП работает от сети) — горит зеленый светодиод и загорается желтый, бипер молчит;

предупреждение о температурном перегреве — красный светодиод включен, бипер издает прерывистый сигнал периодичностью в 5 с;

перегрев — все светодиоды не горят, выходное напряжение отсутствует, бипер молчит;

закрытие — горит только красный светодиод, выходное напряжение отсутствует, бипер молчит;

ИБП выключен — вся индикация отсутствует, выходное напряжение отсутствует.

Под **аварией** понимается понижение напряжения сети до нижней границы напряжения переключения (см. табл. 4.10). Когда это событие происходит, ИБП переходит в режим батарейного питания.

Экстремальные режимы работы

Разряд батарей. Эксплуатация в режиме питания от батарей, состояние которых соответствует точке истощения аккумуляторов, сопровождается звуковым сигналом высокой частоты. В этом состоянии батарей программы, запущенные для исполнения, закрываются. С использованием коммуникационного интерфейса, эта процедура может быть инициирована в оставленных без присмотра компьютерных системах.

Если же ИБП Lite функционирует со 100% нагрузкой, то процедура закрытия завершится за 1 минуту звучания сигнала истощения батарей. При меньшей нагрузке процедура закрытия может быть значительно продлена. Когда батареи полностью разряжены, ИБП не способен долго снабжать оборудование электроэнергией и компьютерная система может повредиться.

Перегрузка. Условия перегрузки возникают всякий раз, когда потребляемая мощность оборудования превосходит нагрузочную способность ИБП. В случае существования перегрузки в течение работы от батарей, ИБП может выключиться из-за перегрева, который при этом возникает. Длительность перегрузки в значительной степени зависит от ее величины и температуры окружающей среды. В случае аварии условия перегрузки радикально уменьшают время автономной работы и могут вызвать полный выход источника из строя.

Перегрев. Выключение ИБП от перегрева может происходить в случаях:

- ♦ превышения температуры окружающей среды критической;
- ♦ невозможности собственной вентиляции;
- ♦ ситуации перегрузки.

Выключение. ИБП автоматически выключается в следующих ситуациях:

- ♦ батареи полностью разрядились при работе в режиме от батарей;
- ♦ нагрузка является меньше 5% максимальной нагрузки при отсутствии напряжения сети;
- ♦ при управлении по каналу связи компьютер выключает ИБП. Происходит повторное автоматическое включение, если сеть восстановилась. В этот режим ИБП может перейти используя собственно выключатель сети. Обратное восстановление в этом случае возможно также только вручную.

Коммуникационный порт ComConnect

Порт ComConnect является стандартной компонентой ИБП, начиная с модели Lite 400 и выше. Порт имеет вид розетки (тип Sub-D, девятиштырьковый), предназначенной для соединения ИБП и компьютера.

Информация, передаваемая через порт ComConnect, включает состояние напряжения сети и выходного напряжения ИБП, а также аккумуляторных батарей, отправка команд для закрытия компьютерных систем, находящихся без присмотра. Через порт возможен прием сигналов выключения компьютера. Если сигналы отправляются на компьютер, на экране появляется соответствующая надпись, информирующая пользователя.

Интерфейс снабжается кабелем и программным обеспечением под наиболее распространенные операционные системы, такие как UNIX, WINDOWS и др. К контролируемым параметрам относятся состояние сети, а также уровень заряда батарей. Распайка кабелей для коммуникационных портов для различных моделей ИБП IMV представлены в приложении.

Источник бесперебойного питания LITE600

Силовая часть схемы (схему LITE600 можно скачать с сайта www.nit.com.ru) образована элементами контактных групп шунтовой цепи, фильтром радиопомех и входной/выходной розетками. Входной фильтр радиопомех состоит из элементов: C76, C77 — так называемые Y-конденсаторы, C36, C37 — X-конденсаторы, R72 — варистор с напряжением открытия 275 В, дроссель L2, последовательные RC-фильтры R240, C34 и R224, C35. Шунтовая часть в своем составе имеет контактные группы контакторов K1, K2. При отсутствии отклонений в первичной сети входное напряжение через контакты 4, 5 розетки J10, замкнутую контактную группу 5, 9...6, 10 и 7, 11...8, 12 контактора K2, замкнутые контакты 3-4, 6-7 контактора K1 поступает на фильтр радиопомех. Напряжение первичной сети синусоидальной формы без преобразований с контактов 9, 7 и 6, 8 розетки J10 следует далее в нагрузку.

Цепь заряда АКБ

В режиме функционирования от электрической сети осуществляется заряд аккумуляторной батареи. Источником заряда служит вторичный выпрямитель V69, V70, подключенный ко вторичной обмотке трансформатора T3 обратного преобразователя. Питание преобразователя осуществляется от источника +310 В, реализованном на диоде V82,

функции фильтра выполняют дроссель L3 и конденсатор C53. Резистор R102 и варистор R169 — ограничительные элементы цепи питания. Активным элементом преобразователя является транзистор V71. Преобразователь управляется микросхемой V100 типа UC3845, осуществляющей широтно-импульсную модуляцию выходных импульсов для стабилизации выходных напряжений преобразователя АС*, АССU. Частота следования выходных импульсов преобразователя, задаваемая элементами R85, C54, в этой схеме соответствует значению порядка 90 кГц.

Микросхема содержит две цепи стабилизации: по напряжению и по току. Цепь стабилизации по напряжению образована регулируемым делителем R255, R108, R82, R84, позволяющим устанавливать необходимую величину напряжений АС* и АССU. С делителя напряжение поступает на вход усилителя ошибки (вывод 2 V100), частотные свойства которого определяются элементами R168, C66. Стабилизация по току осуществляется резистором R83, размещенном в цепи истока транзистора V71. Сигнал с R83 поступает на вывод 3 микросхемы V100 через фильтр R90, C60, отсекающий выбросы высокочастотных помех.

Выходные импульсы с вывода 6 микросхемы через ограничительную цепь R87, V79, R88, R86, V72 поступают на затвор V71. Остановка преобразователя возможна либо после превышения на выводе 3 микросхемы напряжения 1 В, либо сигналом CHAR_OFF, поступающим через резистор R175 на базу транзистора V140, при этом на выводе 1 V100 устанавливается потенциал корпуса. Элементы V74, V81 и R194, C71 осуществляют демпфирование паразитных выбросов при переключениях V71.

Инвертор

Если напряжение первичной сети опускается ниже установленного предела, например в случае стандартной установки это значение менее 187 В (см. табл. 4.8), то ИБП командой UPS_ON включается в режим питания от батарей. В этом режиме выходное напряжение трапецеидальной формы создается инвертором мостового типа, выполненном на МОП-транзисторах V7, V8, V55, V54. Импульсы, управляющие работой инвертора, формируются логическими элементами «двухходовое И» микросхемами V50A, V50B, V133A, V133B и генератором с петлей фазовой подстройки (phase-locked loop) V22. Сигнал разрешения управления инвертором поступает с выхода элемента V50C на входы перечисленных элементов. Формируется он при наличии на входе элемента V50C команды UPS_ON и сигнала высокого уровня с V77C, являющимся выходным элементом узла контроля наличия выходного напряжения (V77 — двухходовый элемент И-НЕ с триггером Шмитта на каждом входе).

Питание инвертора осуществляется выпрямителем +270 В, формируемым дополнительным инвертором. Дополнительный инвертор составляют транзисторы V4, V5, V17, V33, V34, V35. Защита входных цепей

активных элементов преобразователя осуществляется транзисторами V176, V177, демпфирующие элементы образованы цепями R222, C105 и R223, C106. Во вторичной обмотке трансформатора T1 формируется знакопеременное напряжение для источника +270 В, выпрямляемое диодами V10, V12, V165, V166, V167, V193, а также напряжение +30 В, создаваемое диодами V68, V67.

Формирователь управляющих сигналов

В процессе функционирования от АКБ для стабилизации выходного напряжения +270 В на входы преобразователя поступают широтно-модулированные импульсы, формируемые ШИМ-контроллером V6 типа UC3846. ШИМ-контроллер работает на частоте примерно 67 кГц, определяемой элементами R2, C5. Управление длительностью импульсов осуществляется цепями обратных связей по напряжению и току. С резистивного делителя R3, R4, R9 информация о выходном напряжении поступает на инвертирующий вход усилителя ошибки по напряжению (вывод 6 V6), неинвертирующий вход подключен к источнику опорного напряжения микросхемы +5,1 В (вывод 2 V6). Частотные характеристики усилителя ошибки микросхемы V6 определяются цепью C6, C7, R5. Выходной сигнал усилителя ошибки поступает на вход широтно-импульсного модулятора для формирования переднего фронта выходного импульса.

С резисторов R184, R43, выполняющих функцию датчика тока дополнительного преобразователя, информация о токе через транзисторы преобразователя, усиленная неинвертирующим усилителем V155A, поступает на вывод 4 V6. Элементы R78, C80 служат фильтром сигналов помехи в импульсе тока. Максимальное значение тока через транзисторы преобразователя устанавливается резистором R46. Цепь плавного запуска составляют элементы R179, R180, R253, C69. Сигнал высокого уровня на выводе 16 V6 или же превышение сигнала на выводе 4 величины +1,2 В прекращает формирование импульсов на выходах 11, 14 микросхемы V6.

Цепи управления и контроля

Управление и контроль за режимом работы ИБП включает схему непрерывного контроля за сетевым напряжением, формирователи сигналов UPS_ON, «авария» (UTIL FAIL), схему контроля за состоянием батарей (BAT_LOW и BAT_EMPTY) и перегревом (WARM и HOT), схему контроля перегрузки (OVERLOAD), схему управления контактором K1.

Схема непрерывного контроля за сетевым напряжением подключена к сети переменного напряжения через понижающий трансформатор T2. Со вторичной обмотки трансформатора напряжение пропорциональное входной переменной сети поступает на компаратор V20A и мостовой выпрямитель на диодах V60, V61. На выходе V20A формируется периоди-

ческая последовательность прямоугольных импульсов с периодом следования, совпадающим с частотой сети. Далее этот сигнал через инвертор V125D поступает на сигнальный вход генератора с петлей фазовой подстройки, управляемого напряжением (вывод 14 V22). Центральная частота генератора, определяемая элементами C16, R26, R30, R165, R167, равна удвоенной частоте сети (примерно 100 Гц). Выходной сигнал генератора с вывода 4 V22 поступает на делитель частоты на 2, реализованном на микросхеме V23A, с выхода которой (вывод 2 V23A) импульсы частотой 50 Гц поступают на вход компаратора фазы (вывод 3 V22). Фазы (моменты появления передних фронтов) сигнальной и генераторной последовательностей сравниваются микросхемой V22. Результат сравнения в виде положительного импульса, длительность которого определяется временем отставания переднего фронта импульсов с выхода генератора (отрицательного в противоположном случае) поступает на вывод 13 микросхемы V22. Фильтр этого напряжения состоит из элементов R31, C17, C40 и подключен к выводу 9 ИМС V22. Из импульсных последовательностей, поступающих с выходов 1, 2 микросхемы V23A, формируются импульсы управления транзисторами инвертора.

Формирование сигнала «авария»

Кроме схемы непрерывного контроля сетевого напряжения с выпрямителя V60, V61 информация о сетевом напряжении поступает также на резистивный делитель R32, R33, R34, R70, R71. С резистора R33 эта информация поступает на схему формирования сигнала «авария», состоящей из элементов V103D, V24, R35, C23, V125A. Если напряжение сети соответствует норме, т.е. превышает уровень к примеру 187 В, то на выходе компаратора устанавливается высокий уровень напряжения. В результате диод V24 оказывается запертым, при этом происходит заряд конденсатора C23 через резистор R35. Через некоторое время, определяемое параметрами цепочки C23, R35, компаратор V125A переключится, и напряжение на выходе V125A имеет уровень корпуса. При пропадании напряжения сети конденсатор C23 через диод V24 и малое выходное сопротивление V103D разряжается, при этом на выходе V125A устанавливается сигнал «авария» сети, представляющий высокий уровень напряжения. Вследствие этого на выходе элемента V125E появляется высокий уровень напряжения, что соответствует сигналу UPS_ON.

Сигнал «авария» может формироваться схемой контроля за состоянием батарей, выполненной на компараторах V53A, V53B, логических элементах ИЛИ-НЕ V132B, V132C. При разряде аккумуляторных батарей ниже уровня BAT_LOW на выходе компаратора V53B устанавливается единичный уровень напряжения. Далее этот сигнал через инвертор V125F поступает на таймер V89 для формирования сигнала предупреждения о состоянии АКБ. При более глубоком разряде батарей единич-

ный уровень напряжения устанавливается и на выходе компаратора V53A. Этим сигналом триггер V76D, V76C выключает команду UPS_ON.

Аналогичный принцип действия имеет и схема температурного контроля ИБП. Датчиком температуры служит терморезистор R141. В случае легкого нагрева ИБП компаратор V103A включается в единичное состояние, далее этот сигнал через элемент ИЛИ-НЕ V132C поступает на таймер V89 для предупреждения об аварии ИБП. При перегреве ИБП срабатывает компаратор V103B, приводящий к появлению сигнала «авария» и снятию команды UPS_ON.

Перегрузка ИБП

Контроль перегрузки ИБП реализован схемой, выполненной на элементах V63D, V20B, V20C. Сигнал с выхода компаратора V63D поступает на вход V63A. Если в режиме работы от батарей обнаружится перегрузка, то на выходе V63A сформируется сигнал, выключающий ИБП. Кроме этого, сработают интегральные компараторы V20B, V20C. В первом случае загорается желтый светодиод V114, а компаратором V20C сформируется сигнал, подготавливающий контактор K1 к выключению.

Схема управления контактором K1 предназначена для переключения нагрузки на питание от АКБ в условиях сети низкого качества. Это происходит как по сигналу «авария», поступающего с триггера V76C, V76D на логические элементы V76B и V76A, так и дистанционно с микросхемы V141. Нулевой сигнал на выходе V76A вызывает запирающее транзистора V25 и выключение контактора K1. Дистанционное управление контактором K1 осуществляется через порт **ComConnect** микросхемой V141, включенной по схеме ждущего мультивибратора. Работа схемы аналогична действию по сигналу «авария».

Звуковая индикация

Звуковая индикация неблагоприятной работы ИБП осуществляется бипером, управляемым таймером V89 типа NE555D. Прерывистый сигнал периодичностью 20 с поступает от мультивибратора V141, элемент V76A, диод V174 на базу транзистора V98. По сигналам «разряд батарей» (BAT_LOW) и «нагрев ИБП» (WARM) таймер формирует сигнал периодичностью 5 с по цепи:

V132C → V125F → диод V131 → резистор R114.

С выхода компаратора V20B устанавливается единичный сигнал, заставляющий непрерывно звучать бипер при перегрузке ИБП (OVERLOAD). Питанием напряжением для микросхем является +8 В, вырабатываемое трехвыводным интегральным стабилизатором V87 типа 7808.

ИСТОЧНИКИ
БЕСПЕРЕБОЙНОГО ПИТАНИЯ

APC

BACK-UPS

Фирмой APC (American Power Conversion) выпускается широкая номенклатура устройств, для обозначения ИБП используются начальные буквы из названия серии и цифры номинальной мощности в вольт-амперах. Рассмотрим особенности построения ИП класса Off-line и Line-interactive.

ИБП серии Back-UPS

В классе Off-Line серии Back-UPS фирмой APC производились ИБП модели BU250/400/600/900/1250, принципиальную схему которых (электронной части ИБП) можно выкачать с сайта www.nit.com.ru. Основным предназначением устройств данного типа является питание компьютеров, а также оборудования для торговых и кассовых аппаратов. Эти модели могут выдавать сигнальные звуковые сообщения в случае перегрузки, работы от аккумуляторных батарей, при низком напряжении АКБ. Во всех моделях, начиная с BU400, имеется коммуникационный порт с интерфейсом RS-232, который позволяет дистанционно контролировать состояние ИБП, сворачивать систему и выключать компьютер при длительном отсутствии напряжения питающей сети и наличии соответствующего программного обеспечения (Power Chute Plus). Установка напряжения переключения в режим работы от аккумуляторных батарей осуществляется переключателями на задней панели устройства. Типовые характеристики источников питания этой серии представлены в табл. 4.10. Модели между собой отличаются емкостью батареи и габаритными размерами выходного трансформатора. Принципиальную схему ИБП BU250/400/600 можно выкачать с сайта www.nit.com.ru.

Основные технические характеристики ИБП серии Back-UPS (APC)

Таблица 4.10

Модель	BU250	BU400	BU600
Входное напряжение, В	220...240		
Частота питающей сети, Гц	50		
Энергия поглощаемых выбросов, Дж	320		
Напряжение переключения, В	166...196		
Номинальное выходное напряжение при работе от аккумуляторов, В	225 ±5%		
Выходная частота при работе от аккумуляторов, Гц	50 ±3%		
Форма выходного напряжения	Прямоугольная		
Выходная мощность, ВА/Вт	250/180	400/250	600/400
Номинальное время переключения, мс	5		
Количество аккумуляторов × напряжение, В	2×6	1×12	2×6
Емкость аккумуляторов, Ач	4	7	10
Длительность 90% подзарядки после разрядки до 50%, ч	6	7	10
Время автономной работы, мин	не меньше 5		
Габариты, мм	168×119×361		
Вес, кг	5,4	9,5	11,3

Входной фильтр

Сетевое напряжение поступает на входной многозвенный фильтр ИБП через прерыватель цепи (на схеме не показан). Прерыватель цепи представляет автоматический выключатель, расположенный на задней панели ИБП. В случае значительной перегрузки он отключает устройство от сети. Входной фильтр образован типовым LC-фильтром, состоящим из элементов L1, L2, C38, C40, ограничение выбросов напряжения осуществляется с помощью металл-оксидных варисторов MOV2, MOV5.

Инвертор

Напряжение от фильтра-ограничителя с выводов UTIL_HOT, ACOUTWHT поступает на трансформатор T1, вторичная обмотка которого является как источником питания схемы заряда АКБ, так и датчиком сетевого напряжения для схемы анализа состояния питающей сети. При отсутствии отклонений в сети питающее напряжение через контакты 3-5 реле RY1 поступает на выход источника питания. В противном случае схема анализа состояния входной сети выдает сигнал аварии первичной сети ACFAIL, переключающий реле RY1 и разрешающий функционирование силовому инвертору. Нагрузкой инвертора является трансформатор T2 (на схеме не показан, входит в состав устройства), со вторичной обмотки которого снимается выходное напряжение, являющееся напряжением питающей сети. Силовой инвертор образован транзисторами Q1...Q6, Q36, Q37.

Цепи управления

Схема анализа состояния питающей сети выполнена на интегральных компараторах IC4 и триггерах Шмитта IC3. Пороговое напряжение переключения в режим работы от АКБ устанавливается резистором VR2 в том положении переключателей SW1 (2-7, 3-6), которое указано на задней стенке устройства; заводская настройка соответствует напряжению 196 В. С вывода 10 IC3 на микросхему IC7 поступает сигнал включения (ACFAIL) для формирования управляющих импульсов инвертора. При этом на выходах 12, 13 микросхемы появляются импульсы управления PUSHPL1, PUSHPL2, которые через логические элементы ИЛИ-НЕ IC2 и осуществляют управление силовым инвертором. Сигнал ACFAIL, разрешающий функционирование инвертору, поступает на затвор транзистора Q10 и на выводы 1, 13 микросхемы IC2. При срабатывании реле RY1 от транзистора Q10 замыкаются контакты 3-4 реле и питающее напряжение поступает в нагрузку. Режим работы инвертора контролируется датчиком тока, выполненном на транзисторе Q8. С нагрузки каскада, резистора R34, через низкочастотный фильтр R29...R32, C11, C12 информация о токе в инверторе поступает на вывод 4 IC7 для установления длительности выходных импульсов и

поддержания выходного напряжения ИБП величиной 225 В при работе также исправность элементов входного фильтра и ограничителя. Проверить исправность элементов инвертора.

Типовые неисправности

При включении ИБП происходит сброс нагрузки.

Проверить исправность трансформатора Т1, реле RY1.

ИБП включается только от батареи при наличии сетевого напряжения.

Отрегулировать уровень включения инвертора при помощи переключателей на задней стенке. Проверить исправность IC4, при необходимости заменить.

ИБП не обеспечивает расчетного времени резервирования.

Проверить состояние батареи, при необходимости зарядить. Если **срок службы истек** — батарею заменить. При необходимости уменьшить нагрузку на ИБП.

Отсутствует заряд батарей.

Проверить наличие напряжения 13,76 В на выводе 2 микросхемы IC1. Если напряжение имеется, проверить исправность диода D8, подводящих проводов к аккумулятору, исправность батареи.

ИСТОЧНИКИ
БЕСПЕРЕБОЙНОГО ПИТАНИЯ

APC

SMART-UPS

Компанией APC в серии Smart-UPS выпускаются модели ИБП SU420/620/700/1000/1400, относящиеся к классу **Line-interactive**. На тыльной стенке источника имеется четыре сетевые розетки, расположенные в виде вертикального ряда. Как правило, верхняя розетка в этом ряду не обеспечивается батарейным питанием, напряжение на ней присутствует при подключенном ИБП к сети и выключенной кнопке сеть. Аппаратура, подключенная к этой розетке, будет защищена только лишь от перенапряжения, поэтому к ней рекомендуется подключать печатающее устройство, сканер, факс, акустическое устройство или любое другое устройство, не требующее предварительного сохранения информации. Остальные розетки, кроме защиты от перенапряжения, обеспечивают защиту и от пропадания электроэнергии. ИБП снабжается программным обеспечением для дистанционного управления питанием. В этом случае кабель интерфейса подключается к порту RS232 разъемом DB-9.

Основные режимы работы

При включении в сеть источник производит самотестирование, в течение которого нагрузка питается от батарей. В случае выполнения программы самотестирования источник переходит в режим работы от сети.

Режим самотестирования выполняется автоматически при включении, а также через каждые две недели. При отсутствии сбоев в режиме самотестирования источник немедленно переходит в режим работы от сети и выдает на светодиод передней панели сигнал «Заменить батарею».

В режиме работы от батарей горит светодиод «Питание от батарей» и ИБП издает 4 коротких тревожных зуммерных сигнала через каждые 30 с. Когда ИБП вновь переходит на работу от сети, подача тревожных сигналов прекращается. Если ИБП работает в режиме от батарей и она разрядилась до недопустимо низкого уровня, то ИБП издает зуммерные сигналы до тех пор пока не отключится в результате полного истощения батарей или не перейдет в режим работы от сети.

В случае перегрузки защищаемого оборудования загорается сигнальный светодиод «Перегрузка», при этом ИБП издает непрерывный тревожный сигнал. Подача этого сигнала не прекращается до тех пор, пока перегрузка не исчезнет.

При исчезновении сетевого напряжения главная система, подключенная к порту RS232, может подать команду на отключение ИБП.

В режиме отключения ИБП прекращает подачу питания в нагрузку. Попеременно загораются светодиодные индикаторы «Сеть» и «Перегрузка». Если же ИБП выключился из-за того, что батарея разрядилась до недопустимо низкого уровня, ИБП будет выдавать каждые 4 с зуммерный сигнал в течение приблизительно 16 с. При восстановлении сетевого питания ИБП также переходит в режим работы от сети.

ИБП заряжает свою батарею при каждом подключении к сети питания. Батарея заряжается полностью за первые 4 часа нормальной работы. Технические характеристики моделей SU420/620 [42] приведены в табл. 4.11, принципиальную схему SU620 можно выкачать с сайта www.nit.com.ru.

Технические характеристики SU420/620

Таблица 4.11

Параметр	SU420	SU620
Допустимое входное напряжение, В	0...320	
Входное напряжение (при работе от сети), В	165...283	
Выходное напряжение, В	208...253	
Защита входной цепи от перегрузки	Возвращаемый в исходное положение автоматический выключатель	
Диапазон частоты (при работе от сети), Гц	47...63, автоматическое измерение	
Время перехода, мс	4	
Максимальная нагрузка ВА/Вт	420/260	620/390
Выходное напряжение при работе от сети, В	230	
Частота при работе от батареи, Гц	50 ±0,1 или 60 ±0,1, если во время отключения электроснабжения не была осуществлена синхронизация с частотой сети	
Форма сигнала при работе от батареи	Ступенчатая синусоида	
Защита выходной цепи от перегрузки	Защита от перегрузки и короткого замыкания, выключение при перегрузке с фиксацией	
Тип батареи	RBC 2	RBC 4
Срок службы батарей, лет	3...6, в зависимости от числа циклов разрядки и температуры окружающей среды	
Низкочастотный уровень шума, дБ	<45 на расстоянии 1м	
Удовлетворяет стандартам по технике безопасности	EN50091, EN60950 выдан VDE	
Стандарты электромагнитной совместимости	EN55022	
Стандарт защищенности от электромагнитных помех	IEC801-2, уровень IV, 801-3, уровень III, 801-4 уровень IV	

Принципиальная схема

Указанные модели характеризуются одинаковой идеологией построения принципиальной схемы и имеют то же программное обеспечение, что и Back-UPS. Источники в серии отличаются емкостью батарей, а также исполнением выходного каскада источника, т.е. числом выходных транзисторов в инверторе и мощностью трансформатора, а соответственно — размерами. Рассмотрим особенности построения принципиальных схем этих моделей.

Входной и выходной фильтры

Напряжение первичной сети поступает на входной фильтр EMI/RFI помех, образованный элементами L1, C14, C15, C16. Защита первичной сети от выбросов осуществляется металлооксидными варисторами MV1, MV3, MV4. К выходу фильтра подключен датчик контроля входного напряжения T1. Далее напряжение электрической сети поступает на выход источника. При работе от сети возможны два случая: входное напряжение соответствует номинальному значению или оно ниже/выше номинального.

Пусть входное напряжение первичной сети соответствует номинальному значению. В этой ситуации при включенном ИБП, т.е. при замкнутых контактах 1-2, 3-4 реле RY5, 3-4 реле RY4, 3-5 реле RY3, 5-3 реле RY2 это напряжение поступает на выходной фильтр источника, состоящий из элементов C17, MV2. Через замкнутые контакты 2-3 реле RY3 выходное напряжение сети снимается с выходных клемм источника HOT-OUT и XFMR-NEU. В цепь выходного фильтра включены трансформаторы токов CT1 и CT2. Первый, CT1 контролирует высокочастотные выбросы в первичной сети, второй CT2 предназначен для контроля тока нагрузки. Трансформатор T2 осуществляет контроль выходного напряжения.

Если же напряжение первичной цепи ниже/выше номинального, но не меньше 194 В (больше 249 В), в этом случае замыкаются контакты 4-3 (4-3) реле RY2 (RY3), в результате чего к выходному напряжению добавляется (отнимается) напряжение дополнительной обмотки, подключенной к клеммам XFP-TAP1, XFP-TAP2. При этом выходное напряжение устанавливается равным 218...223 В.

Цепи контроля и управления

Управление режимами работы источника питания осуществляется микропроцессором IC12 типа S87C654. Контролируемые сигналы (входное IN-RECT и выходное напряжение OUT-RECT, ток нагрузки PWR-OUT, напряжение заряда АКБ +24V-FET, состояние инвертора CH-ERR, температура) преобразуются в импульсный сигнал с помощью аналого-цифрового преобразователя последовательного типа IC10 (ADC0838), который затем поступает на вход P2.6 микропроцессора IC12 и на вход DI (вывод 3 IC13) перепрограммируемого постоянного запоминающего устройства (EEPROM).

Осуществляя последовательный анализ этих сигналов, микропроцессор выдает команды управления, причем с выходов порта P2 происходит корректировка выходного напряжения в режиме работы от сети. Так, например, при понижении/повышении входного напряжения в пределах 12% от номинального (информация о нем поступает с транс-

форматора Т1 и подключенному ко вторичной обмотке Т1 выпрямителя D18, D19, D20, C40) с вывода P2.2/P2.3 (н. 23/24) микропроцессор выдает команду BOOST/TRIM для управления реле RY3/RY2, с помощью которой осуществляется согласное или встречное подключение дополнительной обмотки к шине выходного напряжения.

Связь с главной ЭВМ осуществляется по порту P3, входная информация поступает на вход P3.0. В случае поступления команды на отключение выходного напряжения источника IC12 с вывода P2.4 выдает команду SHUTDOWN на сброс нагрузки с помощью реле RY1.

При длительном исчезновении напряжения сети, а также при понижении выходного напряжения до уровня $U_{ном} - 12\%$ с триггера Q54, Q55, Q56 на микропроцессор IC12 поступает сигнал AC-OUT, который посылает команду на включение инвертора. Для формирования выходного напряжения близкого к синусоидальному с порта P0 на цифро-аналоговый преобразователь IC15 поступает цифровой код синусоиды.

Элементы IC11, Q51, Q52, Q53 образуют схему начальной установки микропроцессора. Наличие встроенного слота SNMP позволяет расширить возможности источника питания путем подключения дополнительных плат. При этом появляется возможность иметь прямое соединение с сервером при наличии адаптера Power Net SNMP, управление до трех серверов с расширителем интерфейса ИБП, дистанционное управление от модема при помощи устройства Call-UPS.

Инвертор и схема заряда АКБ

Режимы заряд и питание ИБП от АКБ реализуются микросхемами IC14, IC17. При питании от батарей осуществляется управление транзисторами инвертора. Выходной мостовой инвертор составного типа, который включает мощные выходные каскады на полевых транзисторах и драйверы для управления ими. Выходной каскад образуют полевые транзисторы Q9...Q14, Q19...Q24, а транзисторы Q27...Q37 являются драйверами выходного каскада.

**ИСТОЧНИКИ
БЕСПЕРЕБОЙНОГО ПИТАНИЯ****TRIPP LITE****Omni Smart**

Компанией TRIPP LITE выпускаются модели источников бесперебойного питания OmniSmart, OmniPro, BC Pro и BC Personal, имеющие отсек аккумуляторных батарей и стандартный модуль инвертора, который управляется 8-разрядным микроконтроллером. Кроме того, рассматриваемые модели Omni- содержат регулятор сетевого напряжения. В этих моделях используются мониторинг и регулирование напряжения источника сетевого питания защищаемой нагрузки. Если входное линейное напряжение выходит за рамки допустимого диапазона, то нагрузка автоматически переключается на DC/AC инвертор, питающийся от аккумуляторных батарей. Инверторы обеспечивают питанием защищаемую нагрузку 120 В/60 Гц или 230 В/50 Гц в зависимости от модели.

Микроконтроллер сконфигурирован для работы в двух возможных моделях: BC Pro INT 120 В/60 Гц или 230 В/50 Гц и OmniPro/OmniSmart INT 230 В/50 Гц (рис. 4.11, 4.12). Функции, описанные здесь, присутствуют во всех перечисляемых моделях. Модели BC Pro не поддерживают функцию настройки сетевого напряжения, поэтому диапазон входных напряжений, при которых обеспечивается защита напряжения питания меньше, чем в моделях OmniPro/OmniSmart.

Режимы работы

Когда ко входу ИБП приложено сетевое напряжение, происходит режим начальной установки источника, так называемый режим **Start Mode**. В этом режиме осуществляется контроль за напряжением сети и аккумуляторной батареи. Режим Start Mode (источник включен в сеть и инвертор выключен) сохранится до тех пор, пока сетевое напряжение не превысит уровень Low-line reset в течение 3-х секунд. Если это условие выполняется, то источник переходит в режим Line Mode и в нагрузку выдается установленное напряжение.

В режиме **Line Mode** контролируется состояние системы **сеть-батарея** и осуществляется заряд внутренних батарей. Если напряжение сети вышло из диапазона (моделей OmniPro/OmniSmart), то для коррекции заданного уровня выходного напряжения используется понижающий (или повышающий) трансформатор. Если же сетевое напряжение находится вне диапазона коррекции включается режим Inverter Mode. В моделях BC коррекция сетевого напряжения не осуществляется.

При переходе ИБП в режим **Inverter Mode** нагрузка подключается к батарейному питанию и заряд батарей не производится. В этом же

режиме происходит контроль батарей и сетевого напряжения. Когда батарейное напряжение достигнет минимального уровня раздастся сигнал LOBAT. При батарейном питании ниже минимального уровня инвертор выключается и блок переходит в режим Start Mode. Если входное напряжение превысит уровень Low-line reset в течение 3 с, источник включит корректирующий трансформатор и произойдет обратный переход в Line Mode.

Состояние блока отображается тремя светодиодами и звуком.

Зеленый светодиод индицирует работу ИБП в режиме Line Mode и кроме того, зеленый светодиод индицирует действие задержки понижения/повышения в моделях OmniPro/OmniSmart.

Желтый светодиод включается во время предупреждения о разряде батарей (LOBAT).

Красный светодиод загорается и звучит прерывистый звуковой сигнал с частотой 1 с во время Inverter Mode.

Соответствие режимов работы ИБП сетевому напряжению

Таблица 4.12

OmniPro/OmniSmart		BC Pro/ BC Pers	
Точка	Напряжение В/Гц	Точка	Напряжение В/Гц
LoLine Set	170,0 /50	LoLine Set	183,0 В/50
LoLine Reset	178,5 /50	LoLine Reset	192,0 В/50
Boost Set	191,0 /50	HiLine Reset	244,0 В/50
Boost Reset	200,6 /50	HiLine Set	257,0 В/50
Cut Reset	240,0 /50		
Cut Set	253,1 /50		
HiLine Reset	262,0 /50		
HiLine Set	275,8 /50		

Напряжения батарей для ИП

Таблица 4.13

Модификация	Модель	Напряжение батареи, В
H Cab	BC Personal 200 & 280	12
K Cab	OmniPro/OmniSmart 280 до 675 BC Pro 450 до 675	12
F Cab	OmniPro/OmniSmart 850 BC Pro 850	18
G Cab	OmniPro/OmniSmart 1050	24
	OmniPro/OmniSmart 1400	30
	BC Pro 1050 BC Pro 1400	24 30
P Cab	Super OmniPro 1400	36
	Super OmniPro 1000 Euro	18

Информация об аккумуляторах

Таблица 4.14

Аккумулятор	Размеры	Напряжение	Вес, кг
98-0120	6,87x4,87x6,5	12 В, 24 Ач	22
98-0127	3,75x1,25x5,87	6 В, 6,5 Ач	3
98-0129	7,25x4,87x7,63	12 В, 33 Ач	24
98-0140	4x2,9x5,87	12 В, 7,2 Ач	6
98-0141	3,87x2x5,87	6 В, 12 Ач	6
98-0143	5,25x1,98x2,75	6 В, 5 Ач	2
98-0144	4,25x1,75x3,62	12 В, 5 Ач	4

Кратковременное включение (TEST / MUTE) запускает шестисекундный тест инвертора, который включается из режима Line Mode. При этом звуковой сигнал может отсутствовать в режиме Inverter Mode. Звуковой сигнал может появиться во время работы инвертора при условии разряда батарей. Включение блока возможно вспомогательным выключателем SWX1.

Индикация состояния источника питания может обеспечиваться дистанционно посредством изолированного LAN-порта. Через этот порт возможно также выключение инвертора. Мониторинг батарейного напряжения осуществляется во всех режимах работы. Сигнал LOBAT (аккумуляторные батареи разряжены) звучит при батарейном напряжении в Line или Test режимах меньше 11 В или в Inverter Mode меньше, чем 10,66 В. Сигнал также предупредит, когда батарейное напряжение станет на 0,5 В выше установленного напряжения. Если же батарейное напряжение в Inverter Mode меньше чем 9,6 В, то блок перейдет в режим Start Mode. В табл. 4.12 приведены значения напряжений установки режимов работы ИБП.

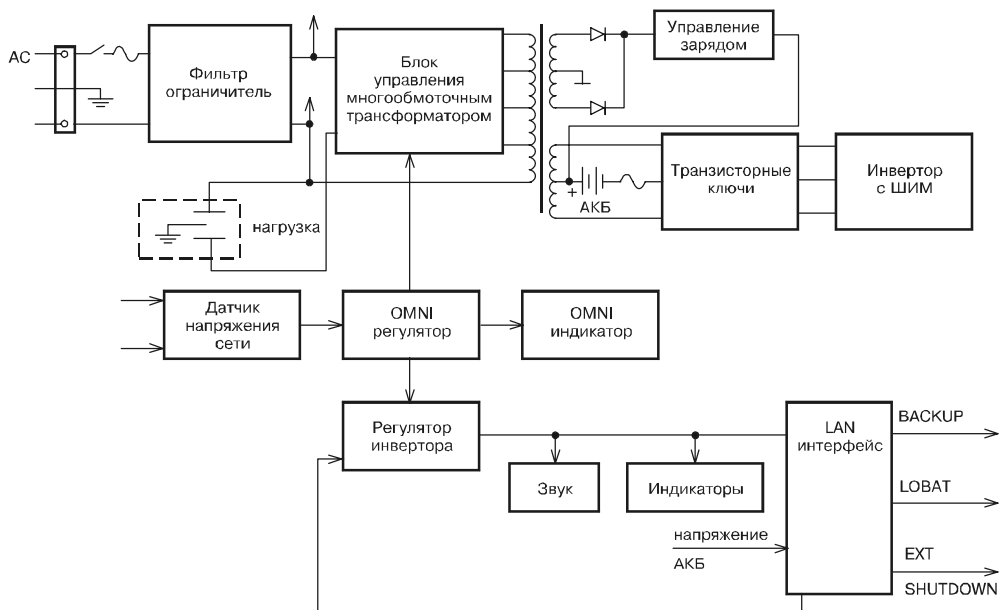


Рис. 4.11. Структура ИБП серии OMNI (TRIPP LITE)

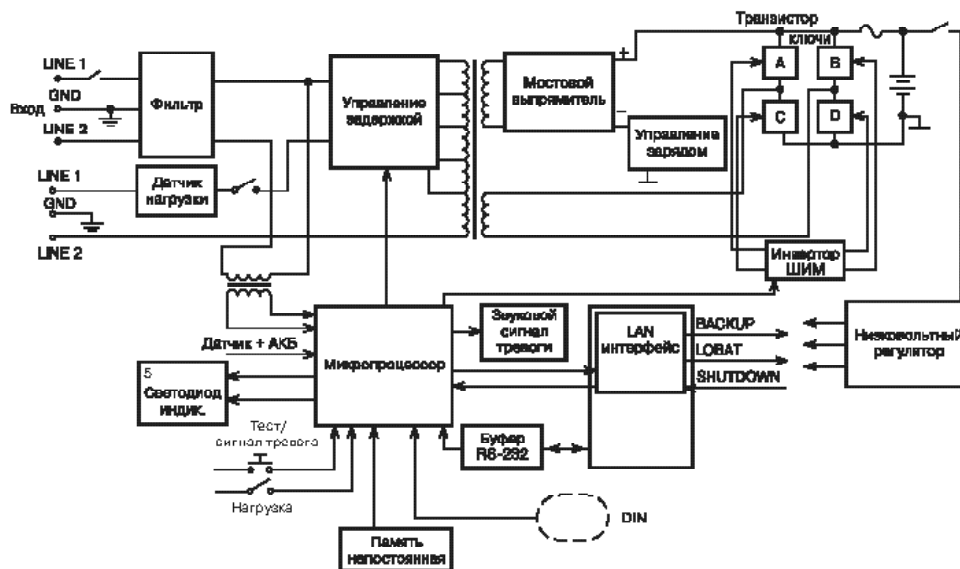


Рис. 4.12. Структура ИБП серии SMART HI (TRIPP LITE)

Выключатель заряда батарей (COFF) управляется микроконтроллером. В режимах Line или Start Mode выключатель включен, если напряжение на батареях меньше 13,6 В и выключается, когда напряжение больше 13,8 В. Во всех остальных режимах заряда батарей не происходит. В рабочем режиме поддерживается среднее значение 13,7 В \pm 0,8%. В табл. 4.13 приведены напряжения батарей для источников питания, в табл. 4.14 — информация об аккумуляторах.

4.3. Обслуживание и ремонт ИБП

Проверка качества функционирования ИБП осуществляется тестированием. Рассмотрим процедуру тестирования на примере источника питания Omni 500B LAN/600B LAN/750B LAN (Tripp Lite). Для тестирования необходимы:

- ♦ регулируемый источник постоянного тока: 9,5...13,0 В, 125 А;
- ♦ регулируемый источник переменного тока: 0...300 В, 15 А;
- ♦ частотомер; омметр; LAN tester;
- ♦ вольтметр для измерения среднеквадратического значения напряжения произвольной формы;
- ♦ вольтметр для измерения постоянного напряжения;
- ♦ шунт: 100 мВ/100А;

- ♦ эквиваленты нагрузки:
 - Omni 500В LAN — 333 Вт, используется три резистора 500 Ом, 150 Вт;
 - Omni 600В LAN — 400 Вт, состоит из четырех резисторов 500 Ом, 100 Вт;
 - Omni 750В LAN — 500 Вт, состоит из пяти резисторов 120 Ом, 100 Вт;
 - Для заряженной батареи: 6.67 Ом, 50 Вт;
 - Для разряженной батареи: параллельное соединение резистора 2 кОм и конденсатора 4700 мкФ, 35 В.

Проверочные действия

Действия проводятся при снятом кожухе с ИБП, без аккумуляторов.

Работа от источника сетевого напряжения

- ♦ При неподключенном к сети источнике питания проверить сопротивление между земляным штырем сетевой вилки и корпусом разъемов источника питания. Это сопротивление не должно превосходить 1 Ом (норма примерно 0,5 Ом).
- ♦ Удостовериться, что источник выключен.
- ♦ Подсоединить шнур источника постоянного тока к ИБП, выходной шнур LAN тестера подключить к разъему коммуникационного порта DB9.
- ♦ Включить источник питания в сеть 230 В.
- ♦ Включить источник постоянного напряжения. Затем включить вход источника переменного напряжения.
- ♦ Проконтролировать свечение зеленого светодиода, индицирующего включенное состояние источника.
- ♦ На тестере проверить наличие информации о выключенном инверторе. На выходе переменное напряжение отсутствует.
- ♦ Включить источник бесперебойного питания в режим питания от сети. На выходе проверить наличие напряжения 230 В.

Действия, свойственные Omni

- ♦ С помощью регулируемого источника переменного напряжения установить входное напряжение 254 В.
- ♦ Проверить соответствие переменного напряжения на выходном гнезде значению примерно $221,3 \pm 4$ В ($208,6 \pm 4$ В для сети частотой 60 Гц).
- ♦ Установить входное напряжение 224 В. Проверить соответствие переменного напряжения на выходном гнезде входному напряжению.
- ♦ Установить входное напряжение 200 В. Проверить переменное напряжение на выходном гнезде, которое будет примерно $220,1 \pm 2$ В.
- ♦ Установить входное напряжение 91,7 В. Проверить соответствие переменного напряжения на выходном гнезде значению $225,1 \pm 4$ В.
- ♦ Установить входное напряжение 230 В.

Проверка функционирования инвертора

- ♦ Включить частотомер к источнику постоянного напряжения.

- ♦ Отключить источник переменного напряжения.
- ♦ ИБП переключить в режим инвертора.
- ♦ Проконтролировать выключение зеленого светодиода, мигание красного светодиода и звучание сигнала бипера. Проверить свечение светодиода «INVERTER ON» LAN тестера.
- ♦ Нажать кнопку «ALARM RESET». Убедиться в прекращении звукового сигнала.
- ♦ Медленно уменьшить напряжение источника питания до тех пор, пока не загорится светодиод «LAN LOW BATT LED». Убедиться в том, что это произошло при напряжении около $10,6 \pm 0,35$ В источника постоянного напряжения.
- ♦ Медленно уменьшать напряжение источника постоянного тока до тех пор, пока выходное напряжение не пропадет. Убедиться, что это произошло при напряжении $9,75 \pm 0,35$ В источника постоянного тока. На LAN тестере светодиоды «BATT LOW» и «INV ON» должны погаснуть.

Проверка при пониженном напряжении и выключение ИБП от LAN порта

- ♦ Вернуть значение источника постоянного напряжения 12,5 В.
- ♦ Включить источник переменного напряжения. Проконтролировать включение ИБП в режим работы от сети через время от 3 до 8 с.
- ♦ Медленно уменьшать напряжение источника переменного тока до тех пор, пока ИБП не перейдет в режим работы от инвертора. Убедиться, что это произошло при напряжении 159...167 В.
- ♦ Восстановить снова напряжение величиной 230 В. Проверить, что ИБП переключился в режим работы от сети после 3...8 с задержки.
- ♦ Отключить ИБП от сети. Убедиться, что инвертор включен.
- ♦ Нажать кнопку «Inverter shutdown» LAN тестера. Проконтролировать, что источник питания выключился.
- ♦ Подать напряжение сети на ИБП. Проверить, что источник включился в режим работы от сети через 3...8 с.

Контроль состояния батареи

- ♦ Удостовериться в правильности подсоединения полярности аккумуляторной батареи и нагрузки между выводами «+» и «-» выводов батарей ИБП.
- ♦ Отсоединить источник постоянного напряжения от ИБП.
- ♦ Подсоединить контрольную нагрузку. Удостовериться, что напряжение на батарее под нагрузкой не меньше 11 В (минимум для Omni 500, 600, 750).

Проверка нагрузочной способности инвертора

- ♦ Отсоединить контрольную нагрузку.
- ♦ Отсоединить положительный вывод постоянного источника питания от ИБП.
- ♦ Удостовериться в отсутствии нагрузки на выходе. Отключить источник первичной сети.
- ♦ Убедиться в наличии +12,5 В на выходе источника постоянного тока.
- ♦ Установить предельное возможное значение тока нагрузки путем подключения к выходному разъему типовых нагрузок в соответствии с табл. 4.15.

С помощью вольтметра для измерения среднеквадратических значений напряжения произвольной формы проверить соответствие среднеквадратических значений напряжения и значений тока при нагрузке. Таблица 4.15

Серия ИБП Omni	Нагрузка, Вт
750	500
600	400
500	333

Таблица 4.16. Выходные значения инвертора при различных нагрузках. Таблица 4.16

Серия ИБП Omni	Выходное напряжение инвертора, В	Ток нагрузки, А
500	228 ±12	40
600	221 ±12	45
750	231 ±12	55

янного входного тока в соответствии с табл. 4.16.

- ♦ Отсоединить нагрузку от гнезд. Установить значение источника постоянного напряжения 10,5 В. Проконтролировать значение выходного напряжения 230 ±6 В.
- ♦ Выключить ИБП, отключить его от внешних источников постоянного и переменного напряжения.

Окончательная проверка (после установки аккумуляторных батарей и кожуха)

- ♦ Включить ИБП в сеть 230 В. Обеспечьте подключение LAN тестера к ИБП. Убедиться в горении зеленого светодиода. Проверить свечение светодиода LAN тестера INVERTER OFF.
- ♦ Подсоединить нагрузку мощностью 100 Вт. Включить ИБП. Проверить наличие на гнездах ИБП переменного напряжения 230 В.

Последующие действия проводятся при включенном режиме INVERTER.

Не рекомендуется оставлять ИБП включенном в этом режиме на время большее, чем 5 с.

- ♦ Отключить ИБП от сети переменного напряжения. Удостовериться, что источник бесперебойного питания переключился в режим INVERTER. При этом красный светодиод должен мигать и раздаваться звуковые сигналы тревоги, на LAN тестере светится светодиод INVERTER ON.
- ♦ Нажать ALARM RESET. Звуковой сигнал тревоги должен прекратиться.
- ♦ Нажать INVERTER SHUTDOWN LAN тестера. ИБП должен отключиться.
- ♦ Подключить ИБП к сети переменного напряжения. Убедиться, что ИБП включился в режим LINE, время задержки переключения 3...8 с.

- ♦ Приведите ИБП в исходное состояние: выключите ИБП, отключите LAN тестер, нагрузку и сетевой шнур.

Типовые неисправности ИБП

Отсутствует световая индикация при включении кнопки ON/OFF при наличии звуковых сигналов, срабатывает перегрузка по току.

Возможно повреждение сетевого предохранителя, перегрузка ИБП по току.

Рекомендации: *провести дополнительную проверку ИБП при пониженной нагрузке. При повторении признаков неисправности при отсутствии нагрузки проверить целостность входных цепей, силовой части источника. Найти и устранить неисправность.*

Слышен периодический звуковой сигнал и сработала индикация работы от аккумуляторов, нагрузка в норме.

Низкое качество первичной электрической энергии, в этом случае ИБП информирует про переход в режим питания от батарей. Некорректно выбран диапазон допустимого сетевого напряжения.

Рекомендации: *проверить соответствие входного напряжения сети диапазону входных напряжений, при необходимости установить более широкие пределы работы ИБП с помощью микропереключателей задней панели. Проверить исправность аккумуляторных батарей, в случае необходимости заменить.*

Горит красный светодиод, раздается периодический звуковой сигнал «аварии».

Неисправность может быть вызвана разрядом аккумуляторных батарей, повреждением предохранителя, выходом из строя силовых компонентов схемы вследствие превышения допустимой нагрузки на ИБП.

Рекомендации: *проверить напряжение и емкость аккумуляторов, при необходимости зарядить или заменить; заменить сгоревший предохранитель на новый того же номинала; найти неисправный компонент силовой части и заменить его.*

Сработала звуковая сигнализация и индикация разряда батарей.

Это может происходить вследствие разряда батареи, неисправности батареи, неисправности схемы контроля за состоянием батареи.

Рекомендации: *проверить состояние батареи, по необходимости ее зарядить или заменить. Проверить исправность элементов схемы контроля, в случае необходимости найти неисправный элемент и заменить его.*

Выбор источника бесперебойного питания

Заканчивая изложение, можно сказать, что спектр типов ИБП, как средств защиты оборудования и компьютерных систем, достаточно широк. Вопрос выбора необходимого источника питания весьма непрост. Чтобы решить вопрос выбора того или иного ИБП, необходимо попытаться проанализировать факторы, влияющие на условия работы источника.

Во-первых, необходимо попытаться оценить значимость отказа питаемой системы, определяемую вероятностью отказов в вашей электросети, другими словами, оценить качество используемой электросети. Очевидно, что ответ на этот вопрос позволит однозначно определить архитектуру аппарата. Вполне возможно, что для «домашнего» (офисного) варианта вполне пригодны ИБП резервной (Off-line) или же линейно-интерактивной (Line-interactive) архитектуры, архитектура ИБП On-line больше подходит для серверного компьютера и других видов нагрузки, имеющих повышенные требования к качеству питания.

Во-вторых, следует оценить немаловажный параметр ИБП — мощность. Чтобы ориентировочно представить, какой мощности ИБП требуется, необходимо определить защищаемую аппаратуру и найти для нее суммарное значение потребляемой мощности. Эту величину, как правило, изготовитель указывает в паспортных данных на изделие, на наклейках в ваттах либо в вольт-амперах. На практике может указываться также величина потребляемого тока. В первом случае, ватты следует перевести в ВА, для чего имеющееся значение разделить на коэффициент мощности. Для компьютерного оборудования коэффициент мощности равен 0,5...0,6. В третьем варианте надо прежде получить потребляемую мощность умножением потребляемого тока на напряжение сети в вольтах. Полученную величину умножить на коэффициент мощности. Производители не рекомендуют загружать ИБП более 80% максимальной нагрузки. Необходимо отметить, что лазерные принтеры не рекомендуется подключать к ИБП ввиду высокого энергопотребления нагревательного элемента.

Пример оценки потребления электрической энергии компьютерами [38]:

ПК с процессором Pentium,

32 Мбайт ОЗУ и НЖМД емкостью не более 1 Гбайтот 90 до 100 Вт.

Мониторы HP, NEC, ViewSonic (17/21 дюйм)..... от 90 до 100 Вт.

Потребление модемов..... не превосходит 10 Вт.

Суммарная электрическая энергия210 Вт.

Полная мощность с учетом коэффициента мощности 0,6 350 Вт.

С учетом запаса по мощности вполне приемлемым является источник питания мощностью 450 Вт.

В-третьих, следует обращать внимание на время работы от аккумуляторной батареи. Общих рекомендаций на этот счет неизвестно, но

4.4. Программное управление ИБП

Особенности функционирования ИБП

Основное предназначение ИБП — обеспечение ПК и периферийных устройств электропитанием при кратковременном пропадании напряжения, а в случае длительного его отсутствия — корректное выключение компьютера.

При кратковременном пропадании электропитания выключение компьютера не обязательно. Емкости батарей ИБП вполне достаточно для поддержания работоспособности ПК некоторое время. В этом случае требуется соответствующее программное обеспечение (ПО), которое должно иметь настройки, позволяющие контролировать время (или условия), определяющие процесс завершения работы приложений и операционной системы (ОС) компьютера. Если же время (условия) выходит за расчетные ограничения, то требуется корректное завершение работы системы и выключение (обесточивание) ПК и самого ИБП.

Первоначально ИБП предназначались для защиты наиболее важных для бизнеса систем: офисной АТС или отдельных рабочих станций. В то время производители ИБП поставляли специальные программы, которые сообщали ОС о скором прекращении питания от ИБП. Это было не чем иным, как поддержкой мониторинга электропитания и предупреждения компьютера об отключении от электросети.

После того, как в ИБП начали встраивать микросхемы, появилась возможность задавать пороговые уровни, таймеры и другие переменные, за значениями которых должны следить встроенные программы. В этом разделе рассмотрены возможности программ для управления ИБП от различных производителей. Но прежде нужно понять, о каких же событиях ИБП сигнализирует этим программам, чтобы те корректно управляли системой в терминах электропитания.

Событийно-временные параметры

Перечень возможных событий зависит от конкретного ИБП, но их ПО позволяет сконфигурировать действие от конкретного события. Кроме событий и действий, большинство подобных приложений управления питанием позволяют конфигурировать множество разнообразных таймеров, фиксирующих соответствующие временные интервалы.

Чтобы кратковременные отклонения напряжения от номинального значения не приводили к ненужным действиям, используется таймер ожидания. Если до остановки таймера напряжение возвращается к нормальному уровню, то никаких действий не предпринимается.

Другой важный вид таймеров служит для задания времени до полного обесточивания ПК. Эта задержка должна быть достаточной для выполнения ОС всех операций, предшествующих остановке компьютера.

Таймер задержки запуска задается для того, чтобы избежать одновременного включения компьютеров после возобновления электропитания и таким образом предотвратить новое кратковременное падение напряжения. Некоторые программы управления питанием позволяют задавать пороговые значения для параметров ИБП. Эти программы также хранят историю всех событий, превышения пороговых значений и значений параметров, на основании которых можно сделать выводы о том, насколько хорошо ИБП справляется со своими задачами, а также о проблемах в электросети.

Управление электропитанием локальных компьютерных сетей

Программы управления ИБП по последовательным соединениям с защищаемым оборудованием достаточно эффективно могут применяться для отдельных компьютеров. Так как сетевые технологии изменили методы управления электропитанием устройств локальных сетей, то потребовались и новые программные средства для управления электропитанием.

Новые модели ИБП оснащаются сетевыми интерфейсными платами, микропрограммы которых понимают язык SNMP. Изначально этот высокоуровневый протокол предназначался только для управления сетевым оборудованием.

Простой протокол управления сетью (Simple Network Management Protocol — **SNMP**) позволяет администраторам сетей контролировать состояние различных устройств локальной сети. Программные агенты собирают сведения и заносят их в базу данных управляющей информации (Management Information Database — **MIB**). После извлечения данных из программного агента через графический интерфейс отображается статистика по конкретному устройству. Поэтому производители ИБП стали внедрять программное обеспечение агентов для преобразования внутренних диагностических данных ИБП из нестандартного формата к объектам **MIB**.

Имея программное обеспечение для агентов **SNMP**, которое поставляется многими производителями серверов, можно эффективно использовать эти серверы. Все, что потребуется сделать, это подсоединить последовательные кабели от сервера к ИБП и ко всем рабочим станциям, которые может понадобиться остановить. Программные агенты и сетевая плата сервера превращают сервер в **SNMP**-совместимое устройство. В результате, с точки зрения системы управления сетью, оно выглядит как «объект» ИБП. Рассмотрим возможности наиболее рас-

пространенного ПО для управления ИБП от различных производителей. Дополнительную и более подробную информацию по этому вопросу можно получить на Web-сайтах производителей.

Типовой набор функций и задачи программного обеспечения ИБП

ПО ИБП, входящее в комплект поставки ИБП, как правило, обладает фиксированным набором функций, типовыми из которых являются:

- ♦ мониторинг электрической сети на входе;
- ♦ мониторинг параметров питающего напряжения на выходе;
- ♦ контроль состояния батарей;
- ♦ управление включением (выключением) компьютера;
- ♦ уведомление пользователя (администратора локальной сети) о возможных и случившихся проблемах в электросети.

Функционирование ИБП во многом зависит от работоспособности батарей. Даже самые интеллектуальные схемы окажутся бессильными в случае, если возникнет необходимость начала работы с неисправным или разряженным аккумулятором. Поэтому одна из важнейших задач программного обеспечения — контроль состояния батареи. Контролируется не только степень заряда, но и дата последней замены аккумуляторов. Желательно, чтобы программа позволяла планировать тестирования батарей и самого ИБП, сохраняла информацию о результатах.

Вторая задача — уведомление пользователя. Во всех случаях пропадания напряжения на ПО возлагается задача уведомления пользователя или администратора локальной сети о состоянии электропитания и необходимости замены батареи. Это особенно необходимо там, где ИБП территориально удален от рабочего места сотрудника, ответственного за его эксплуатацию.

При эксплуатации ИБП возможны различные способы информирования:

- ♦ рассылка сообщений по локальной сети средствами ОС;
- ♦ генерирование сообщений электронной почты;
- ♦ звонок через модем с передачей последовательности тональных сигналов.

Далее в этой главе кратко рассмотрим возможности ПО ИБП от ведущих мировых производителей:

- ♦ APC
- ♦ IMV
- ♦ Best Power
- ♦ MGE UPS
- ♦ LIEBERT
- ♦ POWERWARE
- ♦ Tripp Lite
- ♦ ELTECO
- ♦ NeuHaus

Программное обеспечение ИБП компании APC

Все источники бесперебойного питания, выпускаемые компанией APC (www.apc.ru), комплектуются программным обеспечением PowerChute Plus. При его установке требуется указать тип ИБП, после чего устанавливаются соответствующие компоненты ПО. По оценке [44] набор контролируемых параметров и конфигурации напоминаний у программного обеспечения компании APC — лучшие.

Power Chute Plus обеспечивает управление по последовательному кабелю и позволяет производить плановую остановку и тестирование ИБП, конфигурировать стандартные действия в ответ на наступление событий, осуществлять мониторинг за состоянием батарей ИБП и уровнем напряжения. С помощью журналов событий в хронологической последовательности можно просмотреть все имевшие место события.

ИБП, поддерживающие технологию WorkSafe, позволяют с помощью PowerChute Plus корректно сохранять рабочие файлы.

Чтобы управлять ИБП по протоколам Web и SNMP, используется плата PowerNet SNMP/Web. Из Web-браузера, например, Internet Explorer или Netscape Navigator, можно просмотреть текущее состояние ИБП, уровень напряжения, заряд батарей. Имеется URL-адрес Web-страницы, с которой можно обеспечить остановку или отключение ИБП. Еще с одного URL-адреса можно активизировать самотестирование ИБП.

SNMP-решение в виде PowerNet Manager взаимодействует со всеми стандартными системами управления сетью, например, Cabletron Spectrum, Tivoli NetView, HP OpenView, IBM NetView или Sun NetManager. После щелчка кнопкой мыши по значку APC программе PowerChute Plus станут доступными счетчики, датчики и расписания. Но в этом случае имеется возможность наблюдения и за всей сетью, а не только за несколькими ее устройствами. APC осуществляет мощную поддержку своих ИБП, выпуская множество аксессуаров для ИБП:

- ♦ сетевые карты;
- ♦ модемы;
- ♦ удаленные контроллеры.

Все они поддерживаются ПО и позволяют создать гибкий и надежный комплекс, обеспечивающий контроль за электропитанием оборудования.

Программное обеспечение ИБП компании IMV

Компания IMV (www.imv.com) для своих ИБП поставляет программу PowerFLAG вместе с системой отображения данных PowerView. При запуске системы автоматически запускается PowerFLAG, а PowerView вызывается при необходимости пользователем. С помощью этого ПО отслеживаются следующие параметры электропитания:

- ♦ напряжение и частота электросети;
- ♦ температура внутри корпуса ИБП;
- ♦ состояние батарей ИБП и результаты их тестирования.

Кроме контролирующих функций, PowerFLAG может управлять выключением защищаемого оборудования (в том числе и его перезагрузкой), планировать его тестирование и отключение.

Дополнительное окно обеспечивает контроль работоспособности соединения с ИБП. Так, в нем отображается протокол обмена данными. Хотя бегущие символы не несут зрительной информации, но их отсутствие свидетельствует о неполадках в системе энергоснабжения.

Программное обеспечение ИБП компании Best Power

Компания Best Power (www.bestpower.com) предлагает две версии ПО CheckUPS II для взаимодействия с производимыми ею ИБП:

- ♦ CheckUPS II Basic (обеспечение базовых функций);
- ♦ CheckUPS II Advanced (расширенная функциональность).

Версия Basic обеспечивает только базовые функции:

- ♦ мониторинг текущего состояния без выдачи данных в цифровом виде;
- ♦ настройку параметров завершения работы операционной системы;
- ♦ уведомление пользователя о проблемах с электропитанием.

Завершение работы ОС происходит через определяемый промежуток времени, предварительное закрытие приложений не предусмотрено. Набор событий, о которых уведомляет ИБП, небольшой, но охватывает основные моменты его использования, в том числе сообщения рассылаются и при отсутствии связи с самим устройством.

Кроме традиционных средств, таких как WinPopup, программа CheckUPS II может передавать информацию пользователю следующим образом:

- ♦ через модем на пейджер, если услуга поддерживается компанией-провайдером;
- ♦ по сотовому телефону при условии определяться аппаратом телефонного номера линии, к которой подключен модем.

Запуск (закрытие) любого внешнего приложения осуществляется из командной строки с соответствующими параметрами.

Версия Advanced предназначена для ИБП более высокого уровня (серия Patriot PRO). Кроме наглядного дисплея, она имеет хорошо продуманный планировщик действий, а с помощью виртуального календаря можно увидеть все запланированные действия. Для планирования действия достаточно щелкнуть на дате и настроить перезагрузку или самотестирование ИБП на ежедневный, еженедельный или ежемесячный режим.

Для управления электропитанием в локальной сети можно установить плату BestLink SNMP/Web Internal Adapter и загрузить программу Netwatch на любой компьютер, на который будут направляться предупреждения о событиях в системе электропитания. Программа NetWatch работает непрерывно, ожидая сообщений по локальной сети, и может безаварийно остановить работу ОС. Для работы нескольких ИБП с BestLink SNMP/Web Internal Adapter имеет смысл загрузить программу BestLink MultiStat, которая позволяет видеть значки всех подключенных ИБП, а цвет этих значков отражает состояние ИБП. Недостатком является то, что отсутствует возможность управления ИБП.

Вместе с BestLink SNMP/Web предлагается диспетчер электропитания на базе Web, который позволяет планировать перезагрузку и самотестирование ИБП из любого места Интернета.

Программное обеспечение ИБП компании MGE UPS

Компанией MGE UPS (www.mgeups.ru) разработаны две версии ПО для управления ИБП:

- ♦ Personal Solution-Pac;
- ♦ Solution-Pac/WAN.

ИБП от MGE UPS поддерживают механизм Plug-and-Play, поэтому до инсталляции необходимо подключить коммуникационный шнур к соответствующему порту ПК.

Персональная версия Personal Solution-Pac входит в комплект поставки моделей начального уровня Ellipse и позволяет отслеживать состояние ИБП и указывать уровень разряда его батарей, после которого происходит выключение системы.

При возникновении проблем на экране монитора появляется окно предупреждений о том:

- ♦ что произошло;
- ♦ на какое время рассчитана батарея ИБП;
- ♦ когда система будет выключена.

ПО Solution-Pac/WAN предназначено для работы в глобальных сетях. В его состав входят: клиент, агент и консоль. Оно предлагает те же функции, что и версия для локальной вычислительной сети, но с помощью этого SNMP-совместимого приложения можно осуществлять мониторинг всех ИБП. Так, щелчок на IP-адресе из имеющегося списка вызывает появление привычного графического интерфейса ПО от MGE UPS.

Понимая, что методика опроса SNMP недостаточно масштабируема для глобальных сетей, компания MGE UPS реализовала стратегию Trap Reception Acknowledgement для предотвращения лишнего сетевого трафика. Solution Pac/WAN поставляется бесплатно с ИБП ES+, ESV+, EX и EXL.

Программное обеспечение ИБП компании LIEBERT

Комплект ПО MultiLink 2 компании LIEBERT (www.liebert.com) обеспечивает мониторинг состояния одного или нескольких ИБП, а также параметров электросети и позволяет:

- ♦ настраивать систему на отключение защищаемого оборудования через указанный пользователем промежуток времени;
- ♦ запускать внешние программы с заданными в командной строке параметрами.

Средствами уведомления могут быть электронная почта, пейджер или средства ОС для рассылки сообщений. Пользователь имеет возможность отредактировать набор переменных, которые заменяются текущими параметрами ИБП. Это очень полезно при отправке уведомлений на устройства с ограниченной длиной сообщений, например, SMS сотовых телефонов.

Для работы в составе сетей, использующих средства управления на основе SNMP-протокола, Liebert предоставляет ПО SiteNet SNMP Manager и агенты для распространенных сетевых ОС. Это подключаемый модуль SNMP. После установки платы Intellislot SNMP в ИБП от Liebert, SiteNet Manager с помощью функции автоматического обнаружения самостоятельно найдет все работающие ИБП.

На экране отображается вся необходимая информация о параметрах конкретного ИБП, а графические изображения инвертора, выпрямителя и батареи дают наглядное представление об их состоянии.

Как указано в некоторых источниках [44], одним из неудобств ПО от компании Liebert является управление своими ИБП с помощью MultiLink только через Web-сайт. Скорость работы сервера невысока, поэтому его загрузку лучше планировать на ночь. Кроме того, следует учитывать, что ПО требует обновленной версии Java-машины от Microsoft, без которой даже процесс инсталляции не начинается.

Более детально рассмотрим основные функции SiteNet 1 и SiteNet 2.

Основные функции SiteNet 1:

- ♦ безопасное сворачивание файлового сервера при пропадании электропитания;
- ♦ быстрая перезагрузка ОС при восстановлении сетевого напряжения;
- ♦ ведение архива системных событий;
- ♦ возможность программирования временных интервалов процесса автоматического свертывания ОС при авариях в электросети;
- ♦ рассылка сообщений пользователям локальной вычислительной сети;
- ♦ возможность удаленного уведомления администраторов локальной вычислительной сети о возникших неполадках электропитания через модем;
- ♦ простота инсталляции и удобство при эксплуатации.

Основные функции SiteNet 2:

- ♦ поддержка функции управления событиями, позволяющей предпринимать определенные ключевые действия:
 - автоматическое сворачивание ОС в критической ситуации;
 - выполнение командных файлов;
 - отправка сообщений на пейджер, по электронной почте или рассылка транслируемых по вычислительной сети уведомлений;
 - принудительное выполнение определенных действий при достижении заранее заданных пользователем значений уровня разряда батарей;
- ♦ полная идентификация возникающих проблем с электропитанием в реальном масштабе времени и графическое представление на экране монитора;
- ♦ возможность программирования автоматической диагностики работы ИБП и тестирования батарей;
- ♦ возможность задания графика автоматического включения/выключения электропитания вычислительной локальной сети для экономии электроэнергии в ночные часы;
- ♦ выбор формы представления измерительных параметров и назначение пороговых значений срабатывания сигнализатора;
- ♦ программирование пользователем рабочих параметров ПО.

Программное обеспечение ИБП компании POWERWARE

Программное обеспечение LanSafe III от Powerware (бывшая Exide Electronics) (www.powerware.com) отличается разнообразием поддерживаемых ОС и межплатформенное взаимодействие по локальной вычислительной сети. Это ПО можно разделить на две функциональные части: сервер и клиент, а также две структурные части: консоль и агент.

С помощью интерфейса RS-232 или USB сервер непосредственно подключается к ИБП, а клиент обменивается информацией с сервером по локальной сети по протоколам IPX, NetBEUI и TCP/IP.

При установке LanSafe III используется механизм Plug-and-Play. С помощью драйвера можно лишь контролировать некоторые параметры ИБП. ПО может работать как на одном ПК, так и в варианте «клиент-сервер». Одновременно с клиентской машины контролируется несколько ИБП. Программа информирует пользователя:

- ♦ средствами рассылки ОС;
- ♦ через модем тоновыми сигналами на телефон пользователя;
- ♦ сообщениями по нескольким адресам электронной почты.

Если доступ к удаленным ИБП защищен паролем ПО, то его настройки обеспечат корректное завершение работы ОС и приложений, а также перезагрузку после восстановления электроснабжения. Возможно планирование тестов и отключений. Большое внимание разработчики уделили протоколированию событий — программа ведет ряд log-файлов,

а также представляет информацию в виде графиков, на которых можно проследить скачки частоты и потребляемую нагрузкой мощность.

Агент обеспечивает обмен информацией по сети, инициирование загрузки ОС на стороне сервера, обмен информацией с ИБП. Через графическую консоль осуществляется взаимодействие ПО и пользователя.

Текущее состояние электропитания консоль отображает в двух режимах. В режиме PowerScore отображается упрощенная структурная схема ИБП, а в режиме DataView отображаются данные о входном/выходном напряжении, частоте входного тока, состоянии батареи и параметрах ИБП, сообщения о событиях.

Для упрощения интеграции в единую систему мониторинга локальной сети в программу LanSafe III входит агент SNMP проху, который служит для рассылки прерываний SNMP непосредственно из LanSafe III любому SNMP-совместимому диспетчеру сети, например, HP OpenView, IBM NetView или Sun NetManager.

Программное обеспечение ИБП компании Tripp Lite

ПО PowerAlert Plus (www.tripplite.com) поставляется с драйверами практически для всех имеющихся на рынке ИБП. Отдельное окно программы позволяет контролировать ситуацию с электропитанием и содержит список важных событий:

- ♦ остановку ОС;
- ♦ перезагрузку системы;
- ♦ самотестирование ИБП.

Цветовое оформление измерителей облегчает восприятие информации. Так, измеритель напряжения отображает нормальное напряжение зеленым цветом, повышенное — красным, а пониженное — желтым. Кроме того, PowerAlert ведет протоколы превышения заданных пользователем пороговых значений напряжения и тока, а также возникновения различных событий в электроснабжении.

Программное обеспечение ИБП компании ELTECO

Компания ELTECO (www.elteco.ru) предоставляет со своими ИБП различное бесплатное ПО для локального мониторинга и настройки ИБП. Кратко рассмотрим ПО для управления ИБП некоторых серий. Так, для управления ИБП серии NTX используется программа NTXELMON 2.53, которая позволяет:

- ♦ отображать блок-схемы и актуальное состояние ИБП;
- ♦ отображать соединение с ИБП;
- ♦ разграничивать доступ к настройкам системы;
- ♦ настраивать параметры ИБП;

- ♦ подробно представлять измерения и настройки ИБП;
- ♦ архивировать события и сообщения;
- ♦ вести журнал измерений, историю и анализ изменений конфигурации системы.

Программное обеспечение UPSMON for Windows рассчитано на работу с ИБП серии EM, PS и служит для:

- ♦ отображения в графическом виде блок-схемы и актуального состояния ИБП;
- ♦ отображения соединений с ИБП;
- ♦ подробного представления и измерений, и настроек ИБП;
- ♦ архивирования событий и сообщений;
- ♦ ведение журнала измерений.

Программное обеспечение ИБП компании NeuHaus

Отличительной особенностью ПО для ИБП от NeuHaus (www.nhs.ru) является его многоплатформенность, т.е. оно может использоваться под управлением практически всех существующих ОС. Причем это ПО разрабатывается сторонними производителями.

Так, ПО UPSilon 2000, разработанное компанией Mega System Technologies Inc, применяется для конфигурирования, мониторинга и управления работой ИБП серий SmartLine, PowerLine и Integra компании NeuHaus DG. Оно позволяет:

- ♦ отображать текущие параметры ИБП и электросети (уровень и частоту входного напряжения, температуру внутри корпуса ИБП, уровень заряда батарей, потребляемую нагрузкой мощность, режим работы и т.д.) в числовом или графическом виде;
- ♦ автоматически обнаруживать неполадки в электросети, разряд батарей и выход ИБП из строя;
- ♦ рассылать предупреждения о неполадках по электронной почте или через систему пейджинговой связи;
- ♦ корректно завершать работу главного компьютера с сохранением рабочих файлов и последующим выключением ИБП;
- ♦ вести журнал событий.

При работе в локальной вычислительной сети ПО UPSilon передает основную информацию о состоянии ИБП на рабочие станции, на которых установлено клиентское ПО ClientMate, а в случае аварии оповещает пользователей о возникших неполадках. Процедура выключения сети (shutdown) в этом случае может быть запущена как главным компьютером, на которой выполняется ПО UPSilon 2000, так и любым сетевым компьютером с ПО ClientMate.

ПО Power Shield от Generex GmbH применяется для конфигурирования, мониторинга и оперативного управления работой однофазных и трехфазных ИБП серии Power System компании NeuHaus DG. К его основным функциям относятся:

- ♦ мониторинг и отображение состояния ИБП и электросети (уровень входного напряжения, заряд батарей, температура батарей и внутри корпуса ИБП, продолжительность автономной работы, потребляемая нагрузкой мощность, режим работы ИБП и т.д.);
- ♦ предупреждения о неполадках в электросети, неисправности ИБП или дефекте батарей;
- ♦ регистрация информации о качестве входного питания;
- ♦ ведение журнала событий;
- ♦ автоматическая инициализация процедуры завершения работы компьютерной сети с последующим выключением ИБП.

ПО Power Shield имеет клиент-серверную архитектуру и совместимую со стандартными средствами сетевое управление, например, HP OpenView, SUN NetManager и др. Версии ПО Power Shield для Windows NT, Windows 2000, IBM OS/2 и Novell NetWare снабжены встроенным SNMP-агентом и способны самостоятельно принимать информацию от ИБП, подключенного к локальной компьютерной сети через SNMP-адаптер.

Кроме того, это ПО может быть интегрировано в систему сетевого управления группой ИБП и поддерживает ряд дополнительных программных модулей:

- ♦ UPS Dialer (программа организации модемной связи с ИБП);
- ♦ TempMan (модуль обработки информации от датчиков температуры окружающей среды);
- ♦ UPS Switcher (инструмент управления коммутатором питания, позволяющим отключать компьютеры от питающей электросети в определенной последовательности, а при восстановлении питания производить их включение);
- ♦ SNMP manager (графический интерфейс для удаленного мониторинга программно-аппаратных средств, поддерживающих протокол SNMP);
- ♦ USW (UPS SNMP Watch — JAVA-инструмент управления системами с резервированием и параллельным включением ИБП);
- ♦ RCCMD (Remote Console Command — инструмент автоматического завершения работы сети, питающейся от одного ИБП).

5

УПРАВЛЕНИЕ ЭЛЕКТРОПИТАНИЕМ КОМПЬЮТЕРА И ЕГО УСТРОЙСТВ

В главе рассмотрены вопросы энергосберегающих технологий. Этими проблемами занимаются специальные устройства ПК, а также специальное программное обеспечение для управления устройствами.

В современных ПК многие устройства созданы специально с учетом возможности управления потребляемой мощностью, а также и возможности отключения этих устройств в случае, когда нет необходимости их использования.

Принцип работы таких устройств в части энергосбережения заключается в том, что при подаче соответствующего сигнала от программы управления они могут снизить потребляемую мощность или совсем перейти в «спящий» режим. При подаче сигнала на «пробуждение» устройства восстанавливают свою работоспособность в полном объеме.

Устройствами, управляемыми такими программами, являются монитор, жесткий диск и процессор.

Кроме того, используя утилиты, поставляемые в составе операционных систем нового поколения, возможно управлять работой внешних ИБП.

Спецификации и концепции энергопотребления

Управляя электропитанием компьютера, можно сэкономить деньги, продлить срок эксплуатации его устройств и предотвратить потерю данных пользователя. Сколько же электроэнергии потребляет настольный ПК? Оказывается достаточно много. Так, жесткий диск потребляет до 25 Вт, центральный процессор — до 40 Вт, а 17- или 19-дюймовый монитор — от 90 до 150 Вт, т.е. ПК может потреблять в среднем 200...300 Вт. Теперь, умножив это значение на количество часов и стоимость одного кВт•ч, очень просто подсчитать, сколько придется заплатить за потребленную электроэнергию.

Поэтому большинство современных ПК поддерживают стандарты по энергопотреблению — усовершенствованные средства управления электропитанием (так называемая спецификация APM) и интерфейс автоматического управления конфигурацией и питанием (спецификация ACPI).

Спецификации APM и ACPI

С 1995 г. ПК стал соответствовать требованиям Energy Star (см. далее в этой главе), а в его BIOS (базовой системе ввода/вывода) появилась функция Advanced Power Management (APM). Под APM понимают стандарт от Microsoft и Intel, появившийся в 1992 г. и ставший первой спецификацией для производителей ПК, которая установила взаимодействие между операционной системой (ОС) и BIOS компьютера при управлении энергопотреблением.

В 1996 г. появился ACPI (Advanced Configuration and Power Interface — интерфейс конфигурирования и управления энергопотреблением). Эта спецификация, предложенная Intel, Microsoft и Toshiba, является ключевым элементом технологии Operating System Directed Power Management (OSPM — непосредственное управление энергопотреблением операционной системой). ACPI 1.0 претерпела существенные изменения по сравнению с ранее применявшейся ранее спецификацией APM 1.2. Кроме функций по управлению электропитанием ПК, ACPI также учитывает температуру материнской платы и процессора позволяет «усыплять» компьютер программно. Впервые ACPI 1.0 была реализована компанией Intel в чипсете 440LX с одновременной реализацией архитектуры AGP.

В настоящее время действует спецификация ACPI 2.0, которая распространяется на более широкий спектр компьютеров, включая корпоративные серверы, настольные системы и ноутбуки. Кроме того, в ACPI 2.0 добавлена поддержка 64-разрядных микропроцессоров для серверов и поддержка различных типов памяти.

Концепция IAPC

Недавно в рамках проекта Energy Star для своих систем на базе процессора Intel Pentium 4 такие производители, как Compaq, Dell, Gateway, Hewlett-Packard, Fujitsu-Siemens, IBM, Samsung, Legend, Mitac, ACER создали решения, поддерживающие Intel Instantly Available PC (IAPC). IAPC описывает технологии, позволяющие ПК при переходе в режим ожидания (когда устройства ПК не используются) снижать потребляемую мощность до 5 Вт и менее. Совместные усилия этих компаний могут помочь сократить количество потребляемой среднестатистическим ПК электроэнергии на 70%. Концепция IAPC может стать стандартом практически для всех новых компьютеров, потому что к 2010 г. при ее реализации компании смогут сэкономить до \$3,5 млрд.

Проект Energy Star (www.energystar.gov) входит в программу эффективного использования электроэнергии, которая проводится EPA (U.S. Environmental Protection Agency — Управление по охране окружающей среды США) при поддержке Министерства энергетики этой страны. В 1992 г. была создана Комиссия Energy Star, которая работает над вопросами повышения эффективности использования энергии. В ноябре 2001 г. эта комиссия выступила с общенациональной инициативой изменить подход к использованию энергии, тем самым обеспечив ее экономию в масштабах всей страны и снизив загрязнение окружающей среды.

Концепция IAPC предусматривает отказ от необходимости начальной загрузки ПК после включения, обеспечивая тем самым мгновенную его готовность к выполнению работы, когда в этом возникает потребность. Для полного «пробуждения» ПК потребуется 5 секунд, а способность принимать и передавать информацию будет сохраняться даже во время «сна». Дополнительную информацию о концепции IAPC и решениях на ее основе можно найти по адресу: <http://developer.intel.com/technology/iapc/index.htm>

Состояние компьютера по питанию

При использовании ACPI компьютер пребывает в одном из двух состояний: рабочем или в состоянии ожидания. В состоянии ожидания устройства могут быть переведены в режим пониженного потребления энергии, а затем по мере необходимости их можно быстро перевести в обычный режим функционирования. В целом, ПК продолжает работать, хотя некоторые устройства находятся в разных состояниях энергопотребления. Компьютер, переведенный в состояние ожидания, кажется выключенным, хотя на самом деле он находится в готовности в одном из четырех состояний ожидания. Из каждого состояния ожида-

ния ПК может быть переведен в рабочий режим, но при этом в каждом случае потребуются разное время.

При реализации спецификации ACPI тумблер (кнопка) питания компьютера становится программным переключателем: («Выключить» (sleep), «Включить» (wake-up). За исключением случая прекращения подачи электропитания на компьютер, ОС оставляет управление за собой и может переводить компьютер в различные состояния по электропитанию, которые перечислены в табл. 5.1.

Краткое описание состояний компьютера по электропитанию

Таблица 5.1

Состояние	Описание
Working (Рабочее) (G0)	Приложения выполняются, подача электропитания на устройства ПК и процессор осуществляется в соответствии с требованиями системы. Все компоненты доступны
Sleeping (Ожидание) (G1)	Процессор останавливается, программное обеспечение не выполняется. Разрешены события включения по звонку модема, по сигналу из локальной сети или по сигналу таймера. Все устройства «спят» (потребление энергии снижено). Организовать «пробуждение» можно в любое время
Soft Off (Программное отключение) (G2)	Система не работает. Переход в рабочее состояние потребует полной загрузки BIOS и ОС. Энергопотребление используется только часами CMOS и «жизненно необходимыми» устройствами, например, сетевыми платами и модемами, которым необходимо отслеживать сигнал включения. Программное отключение предусматривает автоматическую загрузку системы по тем же сигналам, что и в состоянии ожидания
Mechanical Off (Аппаратное отключение) (G3)	На компьютер питание из электросети вообще не подается

Спецификация OnNow

Эта спецификация — детище Microsoft. Для полной реализации спецификации OnNow обязательным условием является наличие на материнской плате отдельного электропитания ее компонентов. Ее разработчики вместо неопределенного достаточно четкого состояния ожидания, ввели четыре новых состояния:

- ♦ **S1 (standby 1).** Останавливаются все тактовые генераторы, но содержимое оперативной памяти остается неизменным. Выход из этого состояния осуществляется мгновенно.
- ♦ **S2 (standby 2).** То же, что и состояние S1, но отключается питание центрального процессора и кэша, а данные из него направляются в оперативную память ПК.
- ♦ **S3 (suspend-to-memory).** Все устройства ПК полностью обесточиваются, а оперативная память хранит данные о состоянии центрального процессора и кэша.
- ♦ **S4 (suspend-to-disk).** Все устройства ПК обесточиваются, а данные записываются на жесткий диск. Система «пробуждается» как обычно (через загрузку BIOS), но ее состояние (открытые приложения, окна, настройки ОС и др.) восстанавливается с жесткого диска.

Режимы электропитания мониторов

Параллельно с развитием и совершенствованием технологий энергосбережения, затрагивающих производителей компонентов ПК и разработчиков ОС, совершенствовались и модели мониторов. Стандарт EPA Energy Star, именуемый как VESA DPMS (DPMS — Display Power Management System), определил унифицированную процедуру энергосбережения и ступенчатого выключения монитора:

- ♦ **On (номинальный режим).** Это обычный режим работы, когда на экране отображаются окна ОС и приложений, а энергопотребление максимально.
- ♦ **Standby (режим ожидания).** В данном режиме изображение на экране пропадает, но внутренние компоненты монитора работают в обычном режиме, а энергопотребление снижается до 80% от рабочего состояния.
- ♦ **Suspend (режим останова).** В режиме останова, как правило, отключаются высоковольтные узлы, а потребление энергии падает до 30 Вт и менее.
- ♦ **Off (режим сна).** В этом режиме монитор потребляет менее 8 Вт (работает только его микропроцессор). Состояние монитора контролирует драйвер, посылающий соответствующие сигналы через графическую карту, установленную на материнской плате. При нажатии клавиши на клавиатуре или перемещении мыши монитор переходит в обычный режим работы.

Интерфейс ACPI

Регистры и драйверы ACPI

Системный код OSPM, используемый для управления энергопотреблением, является частью ОС и отвечает за управление питанием ПК и его устройств. OSPM-код через ядро ОС обменивается сообщениями с драйверами конкретных устройств и драйвером ACPI, который обрабатывает системные функции и взаимодействует с регистрами ACPI и ACPI BIOS.

ACPI BIOS состоит из таблиц ACPI, в которых содержится информация об устройствах Plug and Play (самонастраиваемых устройствах) и способах, используемых драйвером ACPI для выполнения операций по управлению электропитанием. Кроме того, ОС использует сведения (прерывания IRQ, адреса ввода/вывода (I/O) и каналы прямого доступа к памяти DMA) из таблиц ACPI для нумерации и конфигурирования устройств материнской платы.

В чипсете системных контроллеров находятся регистры ACPI, позволяющие управлять системой в целом. ACPI BIOS и регистры ACPI не зависят от ОС и обеспечивают стандартный интерфейс для управления питанием и конфигурацией устройств ПК.

Механизм реализации ACPI

Чтобы перевести компьютер в состояние ожидания («сна»), с жесткого диска нужно загрузить OSPM-код и выдать ядру ОС команду на перевод устройства в это состояние. Ядро ОС, в свою очередь, передает соответствующие команды (инструкции) драйверу устройства. После завершения операции драйвер устройства уведомляет об этом ядро, которое, в свою очередь, информирует системный код OSPM. Такие действия повторяются до тех пор, пока все устройства не перейдут в состояние «сна».

При этом соблюдается иерархическая подчиненность. Так, OSPM-код начинает обработку данных с жесткого диска, затем обрабатывает его контроллер. Когда все устройства на шине PCI переведены в состояние ожидания, OSPM-код обрабатывает собственно шину. Драйвер ACPI обращается к таблице ACPI и выполняет подходящий метод, чтобы перевести шину PCI в заданный тип режима ожидания. После завершения операции драйвер ACPI уведомляет ядро, которое, в свою очередь, информирует системный код OSPM. Последнее устройство, переводимое в режим ожидания, это чипсет системных контроллеров, который переводится в режим ожидания через регистры ACPI.

Возможности ACPI

Чтобы реализовать ACPI, обязательно соблюдение следующих условий:

- ♦ наличие датчиков и «сторожей», поддерживающих ACPI;
- ♦ ACPI-совместимая BIOS компьютера;
- ♦ поддержка ACPI операционной системой;
- ♦ наличие драйверов устройств, поддерживающих ACPI.

Кроме основных функций BIOS компьютера по управлению электропитанием, при запуске системы, поддерживающей ACPI, ядро ACPI-интерфейса обеспечивает:

- ♦ отслеживание системных событий (System Events). Обеспечивает настройку и изменение температуры, уровня энергопотребления, подключения или отключения различных устройств и т.д.;
- ♦ контроль за зарядом батарей (Battery Management). Необходима поддержка системы Smart Battery, позволяющей ОС контролировать работу батарей через интерфейс SMBatt (Control Method Battery);
- ♦ выключение системы или перевод ее в режим «сна» (System Power management);
- ♦ потребление энергии устройствами ПК (Device Power Management). Распределяет потребление электропитания в зависимости от требований системы, программного обеспечения или пользователя;
- ♦ управление процессором (Processor Power Management). Позволяет переводить процессор в режим пониженного энергопотребления;

- ♦ управление подключением и конфигурированием устройств Plug and Play. Если пользователь решит отключить устройство, то ACPI переконфигурирует устройства;
- ♦ поддержку интерфейса для работы с такими устройствами, как мышь и клавиатура (Embedded Controller);
- ♦ поддержку интерфейса взаимодействия ПО и аппаратных средств, что должно позволять ОС использовать специфические особенности шин (System Management Bus Controller);
- ♦ контроль и управление температурой различных компонентов системы с помощью датчиков температур (Thermal Management).

Датчики и сторожа

Для того чтобы отслеживать параметры состояния системы, используются датчики (сенсоры) и «сторожа» (watchdogs). Как известно, датчики измеряют какие-либо физические параметры. К ним относятся: датчики температуры (измеряют температуру центрального процессора или компонентов материнской платы), датчик вентилятора (измеряет скорость вращения вентилятора), датчики напряжения (измеряют значение напряжения).

К «сторожам» относятся:

System Initialization Failure. Инициализация основных компонентов системы, таких, как центральный процессор, оперативная память и т.д.;

Pre-OS Boot Failure. Отслеживание ошибки при загрузке BIOS, когда аппаратное обеспечение ПК уже инициализировано, а ОС еще не загрузилась;

OS Boot Failure. Отслеживание неполадок при загрузке ОС;

OS Hang. Обнаружение зависаний системы;

Shutdown Failure. Обнаружение проблем при выключении системы.

ACPI и конфигурирование устройств компьютера

В ACPI-системах механизм назначения и разделения прерываний шин PCI и AGP работает несколько иначе, чем в более старых системах. Автоматизация конфигурирования в Windows 2000 и Windows XP достигла достаточно высокого уровня, и разрешить какой-нибудь конфликт устройств вручную стало чрезвычайно трудно. Очень часто драйверы для этих ОС, рассчитанные на работу в ACPI-режиме, не позволяют изменять прерывания, используемые PCI- и AGP-устройствами. Кроме того, в ACPI-системах многим устройствам может назначаться одно прерывание даже при наличии свободных ресурсов.

Если в системе намного больше устройств, чем прерываний, то в ACPI-режиме вероятность удачного конфигурирования нескольких потенциально конфликтующих устройств более высока.

Иногда система с поддержкой ACPI может оказаться не совсем совместимой. Она будет корректно работать только в ACPI-режиме. Кардинально изменить конфигурацию системы можно, лишь выключив ACPI-режим. После его отключения для ручного изменения станут доступными некоторые прерывания и ресурсы, которые ранее конфигурировались только автоматически.

Клавиши ACPI

Клавиши, предусмотренные для управления электропитанием ПК, называют клавишами ACPI. Так, например, клавиатуры ВТС имеют клавиши: **Power off** (Выключение), **Sleep** (Засыпание) и **Wake up** (Включение).

Управление электропитанием с помощью BIOS

Учитывая, что в различных BIOS ПК имеется собственная конфигурация меню и разделов, связанных с параметрами электропитания, их достаточно рассмотреть на примере одной из распространенных BIOS. В этом разделе будут рассмотрены параметры управления электропитанием для BIOS от компании AWARD. Следует заметить, что эти параметры для различных версий BIOS даже от одного производителя тоже разные. Так, в BIOS от AWARD они могут находиться как в меню Power Management Setup, так и в меню Power, а в некоторых из приведенных ниже параметров могут вообще отсутствовать. Аналогичные параметры имеют место и в BIOS других производителей. Например, BIOS от AMI или Phoenix, очень просто найти параметры для управления электропитанием по таким ключевым словам, как Power, APM, ACPI.

Основные пункты меню для управления электропитанием

Power Management. Позволяет разрешать BIOS снижать энергопотребление компьютера, если его не используют для работы или, наоборот, запрещать подобные действия. Этот параметр может принимать следующие значения:

- ♦ **User Define.** При установке этого параметра пользователь может самостоятельно установить время перехода в режим пониженного энергопотребления.
- ♦ **Min Saving.** Этот параметр обеспечивает переход компьютера в режим пониженного энергопотребления через время от 40 минут до 2 часов.
- ♦ **Max Saving.** Этот параметр обеспечивает переход в режим пониженного энергопотребления через 10...30 секунд после прекращения работы пользователя с ним.
- ♦ **Disable.** При установке этого параметра режим энергосбережения будет запрещен.

Video Off Option. Позволяет устанавливать, на какой стадии «засыпания» компьютера переводить монитор в режим пониженного энергопотребления. Может принимать значения:

- ♦ **Susp, Stby (Off).** Монитор перейдет в режим пониженного энергопотребления при наступлении режима Suspend или Standby.
- ♦ **All modes (Off).** Монитор будет переведен в режим пониженного энергопотребления в любом состоянии.
- ♦ **Always (On).** Монитор никогда не будет переведен в режим пониженного энергопотребления.
- ♦ **Suspend (Off).** Монитор перейдет в режим пониженного энергопотребления при наступлении режима Suspend.

Video Off Method. Устанавливается способ перехода монитора в режим пониженного энергопотребления. Может принимать значения:

- ♦ **DPMS OFF.** Снижение энергопотребления монитора до минимума.
- ♦ **DPMS Reduce ON.** Монитор включен и может использоваться.
- ♦ **DPMS Standby.** Монитор в режиме малого энергопотребления.
- ♦ **DPMS Suspend.** Монитор в режиме сверхмалого энергопотребления.
- ♦ **Blank Screen.** Экран пуст, но монитор потребляет полную мощность.
- ♦ **V/H SYNC+Blank.** Монитор переходит в режим наименьшего энергопотребления.

Suspend Switch. Этот параметр разрешает или запрещает переход в режим Suspend (временного останова) с помощью кнопки (тумблера) на системном блоке. Режим Suspend является режимом максимального снижения энергопотребления компьютером. Может принимать значения: Enabled (Разрешено)/Disabled (Запрещено).

Doze Speed. Коэффициент деления тактовой частоты в режиме Doze (режим сна).

Stby Speed. Коэффициент деления тактовой частоты в режиме Standby (режим ожидания).

HDD Power Down. Устанавливает время, через которое при отсутствии обращения жесткий диск будет выключен или запрещает выключение вообще. Параметр не применим к SCSI-дискам. Может принимать значения:

- ♦ 1...15 минут.
- ♦ Disabled (Запрещено).

Doze Mode. Время перехода или запрета перехода в первую фазу снижения энергопотребления. Может принимать значения:

- ♦ 30 Sec, 1 Min, 2 Min, 4 Min, 8 Min, 20 Min, 30 Min, 40 Min, 1 Hour — время перехода (Sec — секунды, Min — минуты, Hour — час).
- ♦ Disabled (Запрещено).

Standby Mode. Время перехода или запрета перехода во вторую фазу снижения энергопотребления. Может принимать значения:

- ♦ 30 Sec, 1 Min, 2 Min, 4 Min, 8 Min, 20 Min, 30 Min, 40 Min, 1 Hour (Sec — секунды, Min — минуты, Hour — час).
- ♦ Disabled (Запрещено).

Suspend Mode. Время перехода или запрета перехода в третью стадию снижения энергопотребления. Может принимать значения:

- ♦ 30 Sec, 1 Min, 2 Min, 4 Min, 8 Min, 20 Min, 30 Min, 40 Min, 1 Hour (Sec — секунды, Min — минуты, Hour — час).
- ♦ Disabled (Запрещено).

Раздел PM Events

В этом разделе указываются прерывания, при обращении к которым компьютер должен «проснуться», если к устройствам, использующим эти прерывания, есть обращения.

IRQ 3 (Wake-up). «Пробуждение» компьютера от модема или мыши, подключенных к COM2. Может принимать значения: Enabled (Разрешено)/Disabled (Запрещено).

IRQ 4 (Wake-up). «Пробуждение» компьютера от модема или мыши, подключенных к COM1. Может принимать значения: Enabled/Disabled.

IRQ 8 (Wake-up). «Пробуждение» компьютера от часов реального времени. Рекомендуется не использовать этот параметр, потому что некоторые программы могут использовать функцию «будильника» часов ПК. Может принимать значения: Enabled/Disabled.

IRQ 12 (Wake-up). «Пробуждение» компьютера от мыши, подключенной к порту PS/2. Может принимать значения: Enabled/Disabled.

IRQ 3 (COM2). При установке этого параметра компьютер не «засыпает», если используется устройство, подключенное к порту COM2. Может принимать значения: Enabled/Disabled.

IRQ 4 (COM1). При установке этого параметра компьютер не «засыпает», если используется устройство, подключенное к порту COM1. Может принимать значения: Enabled/Disabled.

IRQ 5 (LPT2). При установке этого параметра компьютер не «засыпает», если используется устройство, подключенное к порту LPT2. Может принимать значения: Enabled/Disabled.

IRQ 6 (Floppy Disk). При установке этого параметра компьютер не «засыпает», если происходит обращение к дисководу гибких дисков (дискет). Может принимать значения: Enabled/Disabled.

IRQ 7 (LPT1). При установке этого параметра компьютер не «засыпает», если используется устройство, подключенное к порту LPT1. Может принимать значения: Enabled/Disabled.

IRQ 8 (RTC Alarm). При установке этого параметра компьютер не «засыпает», если часы реального времени используются в качестве таймера. Может принимать значения: Enabled/Disabled.

IRQ 9 (IRQ2 Redir). При установке этого параметра компьютер не «засыпает», если подключенное к порту COM2 устройство используется. Может принимать значения: Enabled/Disabled.

IRQ 10 (Reserved). При установке этого параметра компьютер не «засыпает», если используется устройство, занимающее 10 прерывание. Может принимать значения: Enabled/Disabled.

IRQ 11 (Reserved). При установке этого параметра компьютер не «засыпает», если используется устройство, занимающее 11 прерывание. Может принимать значения: Enabled/Disabled.

IRQ 12 (PS/2 Mouse). При установке этого параметра компьютер не «засыпает», если используется устройство, подключенное к порту COM2. Может принимать значения: Enabled/Disabled.

IRQ 13 (Coprocessor). При установке этого параметра компьютер не «засыпает», если используется сопроцессор. Может принимать значения: Enabled/Disabled.

IRQ 14 (Hard Disk). При установке этого параметра компьютер не «засыпает», если есть обращения к жесткому диску на первом канале IDE. Может принимать значения: Enabled/Disabled.

IRQ 15 (Reserved). При установке этого параметра компьютер не «засыпает», если есть обращения к жесткому диску или дисководу CD-ROM на втором канале IDE. Может принимать значения: Enabled/Disabled.

Раздел Power Up Control

Параметры этого раздела определяют виды управления блоком питания и применяются для блоков питания в стандарте ATX и материнских плат, допускающих подключение к таким блокам питания.

PWR Button < 4 Secs. Управление функциями кнопки (тумблера) питания на системном блоке ПК. Может принимать значения:

- ♦ Soft Off. Кнопка работает как обычная кнопка включения/выключения питания ПК, но при этом разрешается и программное выключение компьютера.
- ♦ Suspend. При нажатии на кнопку питания на время менее 4 секунд ПК переходит в стадию Suspend снижения энергопотребления.
- ♦ No Function. Кнопка становится обычной кнопкой включения/выключения.

PWR Up On Modem Act. При установке этого параметра ПК включается после звонка на модем. Может принимать значения: Enabled/Disabled.

Wake On LAN. При установке этого параметра ПК включается по сигналу от локальной сети. Может принимать значения: Enabled/Disabled.

AC PWR Loss Restart. При установке этого параметра ПК включается после пропадания электропитания. В противном случае после восстановления питания компьютер не включится и необходимо будет снова нажать кнопку (тумблер). Может принимать значения: Enabled/Disabled.

Automatic Power Up. Этот параметр определяет расписание включения ПК. Может принимать значения:

- ♦ Everday. При вводе времени ПК будет включаться ежедневно в назначенное время. Время вводится в поле Time Alarm в формате *часы:минуты:секунды*, с помощью клавиш PgUp, PgDn или непосредственным вводом чисел.
- ♦ By Date. Компьютер включится в заданный день и в заданное время. При выборе этого параметра появляется поле для ввода времени (такое же, как и для Everyday) и поле для ввода дня месяца Date of Month Alarm — день месяца.
- ♦ Disabled (Запрещено).

Другие разделы

В следующих нескольких разделах приведены параметры, отслеживая которые BIOS сообщает ОС или устройствам об их выходе за пределы допустимого.

Раздел параметров наблюдения за вентиляторами **Fan Monitor:**

1. Chassis Fan Speed (xxxxRPM). Контроль скорости вращения дополнительного вентилятора в корпусе компьютера. При выборе значения Ignore скорость вращения этого вентилятора отслеживаться не будет.
2. CPU Fan Speed (xxxxRPM). Контроль скорости вращения вентилятора процессора. При выборе значения Ignore скорость вращения этого вентилятора отслеживаться не будет.
3. Power Fan Speed (xxxxRPM). Контроль скорости вращения вентилятора блока питания. При выборе значения Ignore скорость вращения этого вентилятора отслеживаться не будет.

Раздел параметров наблюдения за температурой **Thermal Monitor:**

1. CPU Temperature. Температура процессора в градусах Цельсия и Фаренгейта. При выборе значения Ignore температура отслеживаться не будет.
2. MB Temperature. Температура материнской платы в градусах Цельсия и Фаренгейта. При выборе значения Ignore температура отслеживаться не будет.

Раздел параметров наблюдения за напряжениями питания Voltage Monitor. Здесь отображаются как напряжения питания, подаваемые на материнскую плату источником питания, так и вырабатываемые на материнской плате.

Режимы ОС по управлению питанием

В современных Windows для управления электропитанием компьютера могут поддерживаться два режима:

- ♦ **Режим Hibernate (спящий режим).** В этом режиме все данные из памяти переносятся на жесткий диск, и выполняется полное выключение ПК. При следующем запуске система восстанавливает работу с того места, где был выполнен ее останов.
- ♦ **Режим Standby (ждущий режим).** В этом режиме останавливается жесткий диск, выключается экран монитора и большинство периферийных устройств, а также снижается энергопотребление процессора. ПК остается во включенном состоянии, а пользовательские данные находятся в оперативной памяти. В настольных ПК обычно не применяют ждущий режим, т.к. он не очень эффективен, поскольку основной вентилятор блока питания не выключается. Данный режим более полезен лишь для пользователей портативных компьютеров.

Спящий режим

В спящем режиме точно сохраняется состояние (перед остановом) работающей системы. При входе в этот режим большая часть устройств ПК останавливает свою работу, а их драйверы сохраняют такой режим работы, который позволяет восстановить работу этих устройств в то же состояние. Если какой-либо драйвер не может сделать этого, то он откажет системе в переходе в спящий режим.

Иногда компьютер может и не выйти из спящего режима. Первая причина связана с неудачным входом в этот режим или повреждением данных, используемых для выхода. Вторая причина обусловлена изменениями, происшедшими в системе между «засыпанием» и «пробуждением». К таким изменениям относятся: изменение конфигурации дисков, отключение и подключение плат, изменение параметров BIOS. Третья причина связана со следующими типами драйверов устройств ПК:

- ♦ драйверами устройств, не поддерживающими технологию OnNow. Это означает, что они «не знают», как приостановить или выключить свое устройство, сохранив его состояние;
- ♦ драйверами устройств для Windows NT 4.0;
- ♦ чужими драйверами. Это драйверы, не поддерживающие технологию Plug and Play.

Если в какой-то момент возможность спящего режима будет потеряна, то системный файл hiberfil.sys все равно останется на жестком диске. Сначала нужно отключить «мешающий» драйвер, деактивизировать спящий режим, а потом снова установить драйвер.

Ждущий режим

Основное достоинство этого режима состоит в том, что вход и выход в него осуществляется практически мгновенно. Тот факт, что данные остаются в оперативной памяти, а процессор продолжает работать, относится к недостаткам ждущего режима.

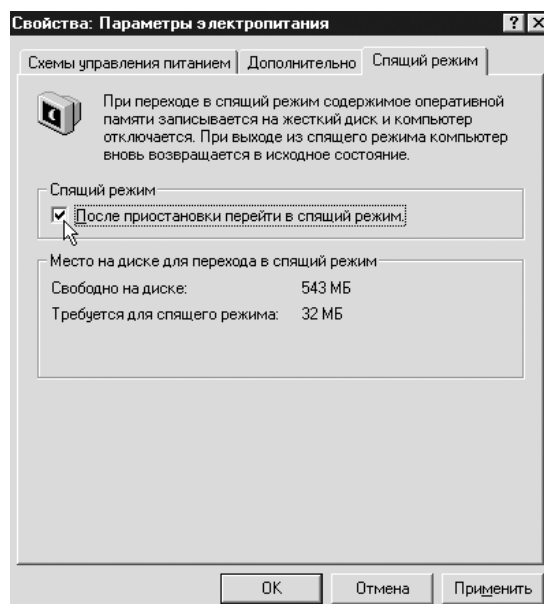
В этом режиме нельзя полностью отключать питание, иначе данные будут потеряны. Это особенно актуально для ноутбуков. Так, например, не очень качественные ноутбуки достаточно чувствительны к тряске и вибрациям, которые могут вызывать сбой в памяти. Кроме того, компьютер может сам выйти из ждущего режима, восприняв какой-то внешний раздражитель, например, сигнал от модема или сетевой платы. Но самое страшное, что может произойти, это выведение из строя жесткого диска ноутбука. Известно, что работающие жесткие диски боятся тряски, ударов и вибраций. Поэтому, если во время транспортировки ноутбука, он «проснется» и жесткий диск начнет работать, то велика вероятность выхода его из строя.

Далее в этой главе на примерах двух версий Windows показано, как можно достаточно эффективно управлять энергопотреблением системы.

Windows Me: управление электропитанием

Автоматический перевод компьютера в спящий режим

Если спящий режим предусмотрен изготовителем компьютера, то ПК по умолчанию будет автоматически переходить в этот режим. При этом нужно только указать, должен ли компьютер переходить в спящий режим.



Для этого выберите команду *Пуск / Настройка / Панель управления / Параметры электропитания*. Если в диалоговом окне *Свойства: Параметры электропитания* (рис. 5.1) имеется вкладка *Спящий режим*, то возможен автоматический переход компьютера в спящий режим. Если спящий режим включен, то информация об этом отображается в диалоговом окне *Завершение работы Windows*.

Рис. 5.1. Вкладка Спящий режим в Windows Me

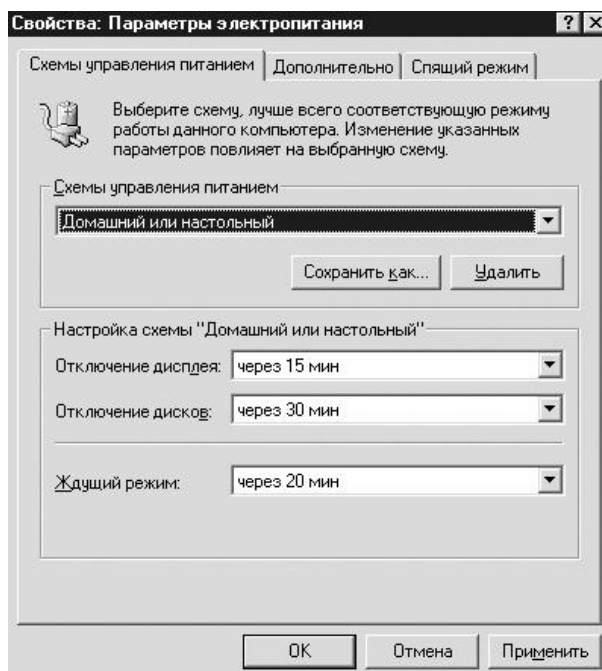
Перевод компьютера в ждущий или спящий режим вручную

В окне *Свойства: Параметры электропитания* перейдите на вкладку *Дополнительно*, а затем в поле *При нажатии кнопки включения питания компьютера* выберите значение *Ждущий режим* или *Спящий режим*. Если устройства компьютера не поддерживают эти режимы, то упомянутый параметр отсутствует.

Если используется ноутбук, то управление режимами его электропитания выберите значение *Ждущий режим* или *Спящий режим* в поле *При закрытии переносного компьютера* или в поле *При нажатии кнопки перехода в спящий режим* (если у компьютера есть кнопка перехода в спящий режим).

Автоматический перевод компьютера в ждущий режим

В окне *Свойства: Параметры электропитания* перейдите на вкладку *Схемы управления питанием* и в одноименном списке выберите подходящую схему управления питанием (рис. 5.2). Выполните одно или несколько из следующих действий:



- ♦ чтобы установить время отключения монитора перед переводом компьютера в ждущий режим, выберите значение в поле *Отключение дисплея*;
- ♦ чтобы установить время отключения жестких дисков перед переводом компьютера в ждущий режим, выберите значение в поле *Отключение дисков*;
- ♦ чтобы установить время перехода ПК в ждущий режим, выберите значение времени в поле *Ждущий режим*.

Рис. 5.2. Выбор схемы управления электропитанием компьютера

При использовании ноутбука можно задать одно значение для питания от аккумуляторных батарей, а другое — для питания от электросети.

При установке значения времени в списках *Ждущий режим* и *Спящий режим* интервал времени во втором списке должен быть больше, чем в первом. Например, при установке значения *через 3 минуты* в списке *Ждущий режим* необходимо установить *через 4 минуты* или большее значение в списке *Спящий режим*.

Отключение спящего режима

В окне свойств электропитания перейдите на вкладку *Спящий режим* и установите флажок *После приостановки перейти в спящий режим* (вместо вкладки *Спящий режим* может быть предоставлен и флажок перехода в спящий режим).

Режим энергосбережения монитора

Как было отмечено ранее, с целью экономии электроэнергии новые мониторы поддерживают спецификацию VESA Display Power Management Signaling. Используя графическую карту, драйвер посылает монитору сигнал, который может погасить экран или вообще выключить монитор.

Если монитор соответствует требованиям Energy Star, то убедитесь в том, что его функции энергосбережения активизированы. Для этого щелкните правой кнопкой мыши на рабочем столе и в контекстном

меню выберите команду *Свойства*. Затем в появившемся окне перейдите на вкладку *Настройка*, щелкните на кнопке *Дополнительно* и на вкладке *Монитор* (рис. 5.3) установите флажок *Монитор совместим со стандартом Energy Star*.

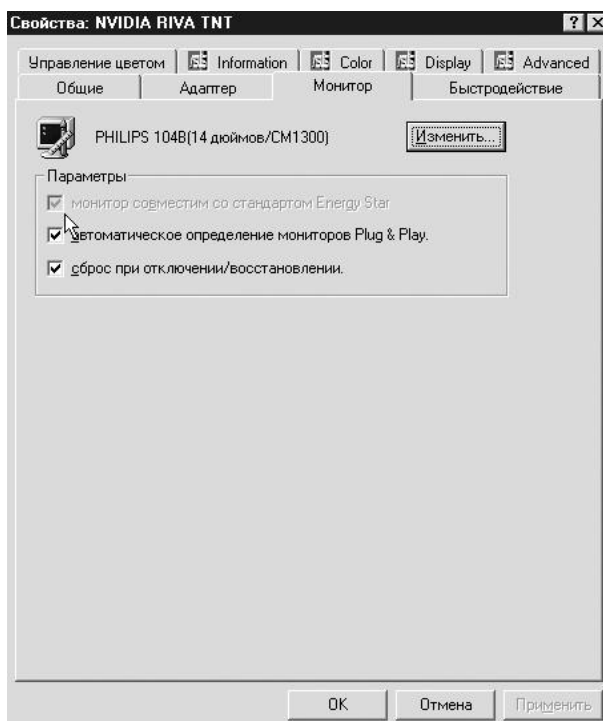


Рис. 5.3. Вкладка Монитор

После этого в диалоговом окне *Свойства: Экран* перейдите на вкладку *Заставка* (рис. 5.4), на которой в группе *Энергосберегающие функции монитора* будет доступна кнопка *Настройка*. После щелчка на этой кнопке откроется диалоговое окно *Свойства: Управление питанием*, которое позволит указать параметры для управления питанием.

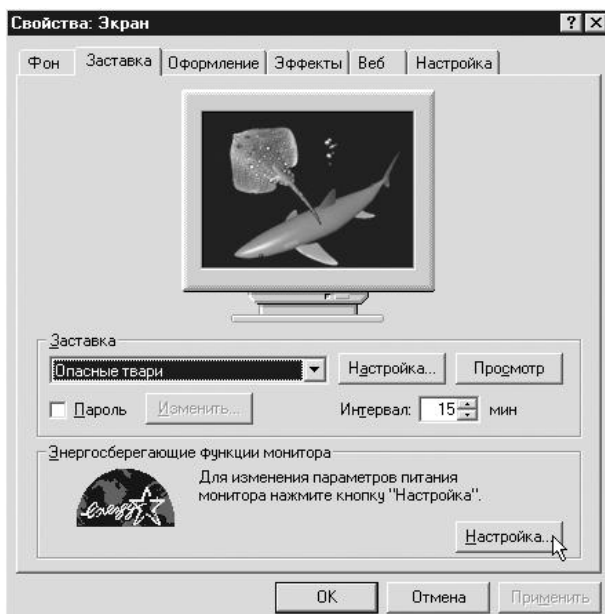


Рис. 5.4. Вкладка *Заставка*

Выбор схемы управления питанием

На вкладке *Схемы управления питанием* (см. рис. 5.2) в списке *Схемы управления питанием* выберите подходящую схему. В схеме управления питанием можно изменять все параметры, которые будут соответствовать конкретной конфигурации оборудования ПК. Чтобы удалить схему управления питанием, выберите ее и щелкните на кнопке *Удалить*.

Для создания схемы электропитания на вкладке *Схемы управления питанием* установите необходимые параметры. Щелкните на кнопке *Сохранить как* и введите имя схемы управления питанием. Новая схема появится в списке *Схемы управления питанием*.

Управление электропитанием ноутбука от батарей

С помощью средств управления питанием можно снизить потребление электроэнергии батареями ноутбука, при этом останется возможность немедленного его использования. Для батарей могут быть установлены сигналы, предупреждающие о низком уровне зарядки.

В окне параметров электропитания перейдите на вкладку *Сигнализация*. В полях *Сигнал низкого заряда батарей* и *Сигнал почти полной разрядки батарей* задайте нужные значения, переместив ползунки соответствующих регуляторов.

Перейдите на вкладку *Индикатор батарей*. При наличии на компьютере нескольких батарей установите флажок *Показывать сведения о всех батареях*.

Windows XP: управление электропитанием

Автоматическое отключение питания компьютера

Прежде всего необходимо выяснить, работает ли режим ACPI. Нажмите кнопку *Пуск*, а затем выберите команду *Панель управления | Электропитание*. В этом окне должна быть вкладка *Спящий режим*. Если она есть, убедитесь, что установлен флажок *Разрешить использование спящего режима* (рис. 5.5).

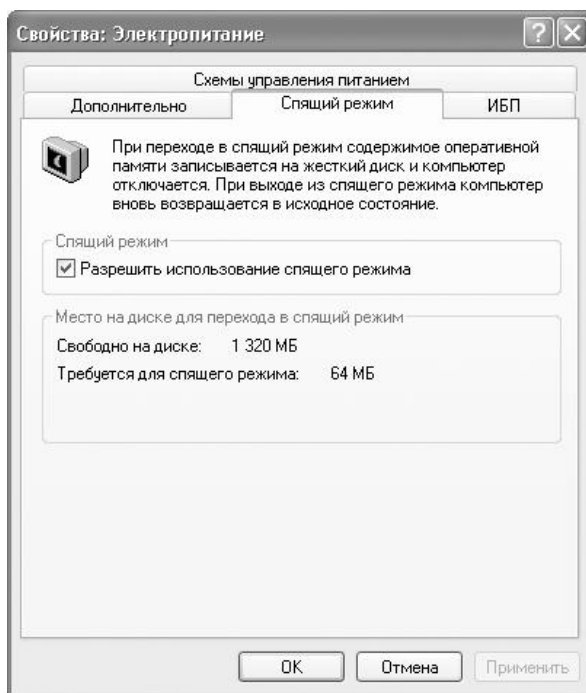


Рис. 5.5. Вкладка *Спящий режим* в Windows XP

Если после этого компьютер все равно не выключается, то в ключе `HKEY_LOCAL_MACHINE\SOFTWARE\Microsoft\WindowsNT\CurrentVersion\Winlogon` для параметра *PowerdownAfterShutdown* установите значение, равное 1 (рис. 5.6).

Чтобы получить доступ к ключам системного реестра, нужно открыть окно редактора реестра. Для этого щелкните на кнопке *Пуск* и выберите команду *Выполнить*, а затем в появившемся окне *Запуск программы* введите команду *regedit*. После щелчка на кнопке *ОК* откроется окно редактора реестра.

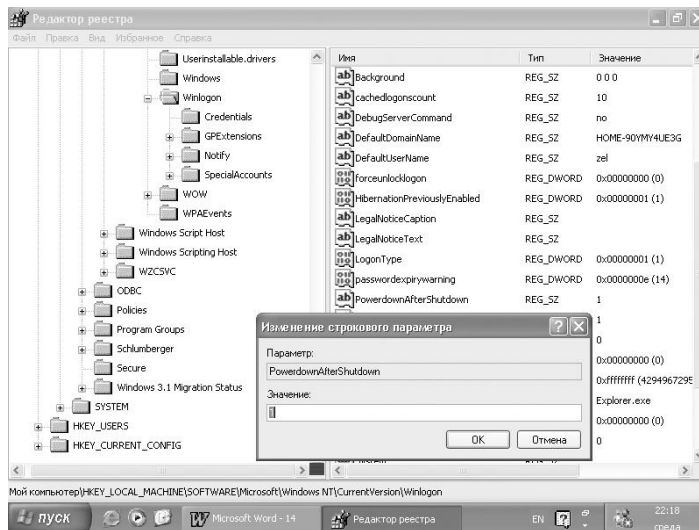
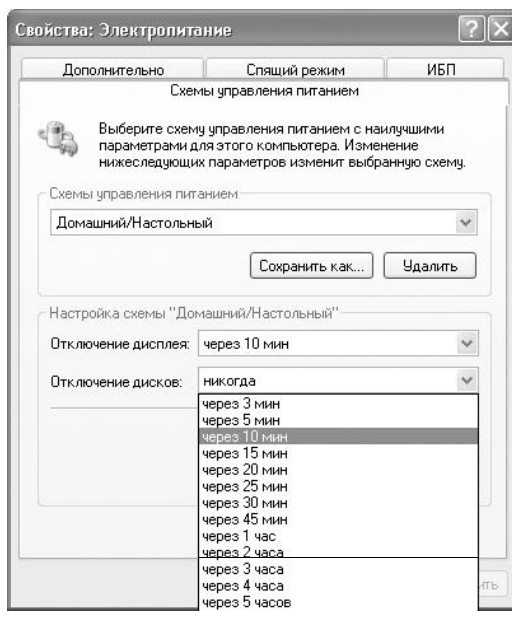


Рис. 5.6.
Активизация режима
ACPI в системном
реестре

Режим ACPI считается основным для Windows XP, поэтому проблемы с выключением компьютера в этом режиме бывают гораздо реже.



Если они все-таки возникают, то вероятной причиной является как BIOS компьютера, так и не соответствующие требованиям ACPI устройства или драйверы (хотя в этом случае система чаще зависает при выключении, а не отображает окно с сообщением о выключении компьютера вручную). Поэтому поиски решения стоит начинать, прежде всего, на Web-сайте производителя материнской платы.

Рис. 5.7. Окно управления
электропитанием ПК

Выбор схемы управления питанием

С помощью панели управления *Электропитание* можно настраивать любые параметры энергопотребления, поддерживаемые для данной конфигурации оборудования компьютера.

Нажмите кнопку *Пуск* и выберите команду *Панель управления*. Затем щелкните на категории *Производительность и обслуживание* и выберите значок *Электропитание*. В появившемся окне в группе *Схемы управления питанием* выберите нужную схему управления питанием (рис. 5.7). Настройки управления электропитанием будут изменяться в соответствии с выбранной схемой управления.

Предустановленные значения времен появляются в списках *Отключение дисплея* и *Отключение дисков* на вкладке *Схемы управления питанием*. Для изменения значения нажмите кнопку со стрелкой и выберите приемлемое значение времени.

Создание (удаление) схемы управления питанием

В списках *Отключение дисплея*, *Отключение дисков*, *Ждущий режим через...* и *Спящий режим через...* на вкладке *Схемы управления питанием* выберите требуемые значения времени. В группе *Схемы управления питанием* нажмите кнопку *Сохранить как* и введите имя схемы управления питанием. Новая схема добавляется в список *Схемы управления питанием*. Чтобы удалить схему управления питанием, выберите ее в списке и нажмите кнопку *Удалить*.

Перевод компьютера в спящий режим

При переводе ПК в спящий режим все содержимое оперативной памяти сохраняется на жестком диске. При включении компьютера все программы и документы, которые были открыты при выключении компьютера, восстанавливаются на рабочем столе. В окне *Свойства / Электропитание* выберите вкладку *Спящий режим* и установите флажок *Разрешить использование спящего режима* (рис. 5.8).

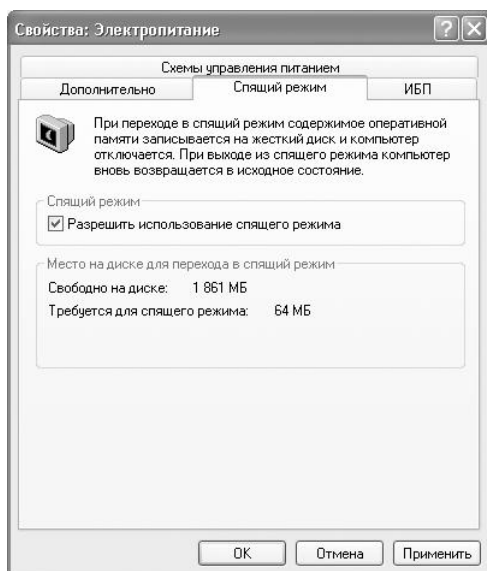


Рис. 5.8. Управление спящим режимом ПК

Если вкладка *Спящий режим* недоступна, то компьютер не поддерживает этот режим.

Чтобы ввести ПК в спящий режим из командной строки, создайте соответствующий ярлык, выполнив следующие действия. На рабочем столе щелкните правой кнопкой мыши и в контекстном меню выберите команду *Создать / Ярлык*. В появившемся окне в поле *Командная строка* введите `%windir%\System32\rundll32.exe powrprof.dll,SetSuspendState` и щелкните на кнопке *Далее*. В новом окне введите название, которое будет отображено под ярлыком.

Перевод компьютера в ждущий режим

Перед переводом компьютера в ждущий режим рекомендуется сохранить свою работу. В ждущем режиме данные из памяти компьютера не записываются на жесткий диск. При прерывании питания данные из памяти будут потеряны.

В окне *Свойства: Электропитание* на вкладке *Дополнительно* для параметра *При нажатии кнопки включения питания компьютера* выберите значение *Переход в ждущий режим*. Для перевода компьютера в ждущий режим можно также нажать кнопку *Пуск*, выбрать команду *Завершение работы* и в появившемся окне щелкнуть по кнопке *Ждущий режим*.

Особенности управления питанием ноутбука

Переносной компьютер может быть переведен в ждущий или спящий режим. Параметры электропитания будут изменяться в соответствии с конкретной конфигурацией оборудования ноутбука. Чтобы использовать параметры электропитания, компьютер должен быть ACPI-совместимым, т.е. все компоненты доступны управлению электропитанием. Если один или несколько компонентов не доступны для управления электропитанием, то, возможно, ACPI не будет работать.

Для перевода переносного компьютера в ждущий режим для параметра *При закрытии переносного компьютера* выберите значение *Переход в ждущий режим*. Нажмите кнопку *ОК* или *Применить*, а затем выключите питание или закройте крышку ноутбука. При разрядке аккумуляторных батарей нужно получать предупреждающее сообщение. Чтобы активизировать такое предупреждение, в окне *Свойства / Электропитание* перейдите на вкладку *Сигнализация*. В полях *Сигнал низкого заряда батарей* и *Сигнал почти полной разрядки батарей* задайте нужные значения, перемещая ползунок соответствующего регулятора. Нажмите кнопку *Действие*, чтобы задать вид уведомления и требуемый уровень заряда.

Если требуется завершать работу ПК при получении уведомлений, в диалоговом окне *Ответ на сигналы* выберите значение *Действия при подаче сигнала*.

Windows XP: управление ИБП

Установка (удаление)

В окне *Свойства / Электропитание* на вкладке *ИБП* нажмите кнопку *Выбрать*. В диалоговом окне *Выбор ИБП* в группе *Выберите изготовителя* укажите изготовителя ИБП, подключенного к ПК (рис. 5.9). В группе *Выберите модель* выберите модель подключенного ИБП, а в группе *Порт* — последовательный порт, к которому подключен ИБП. Затем нажмите кнопку *Готово*.

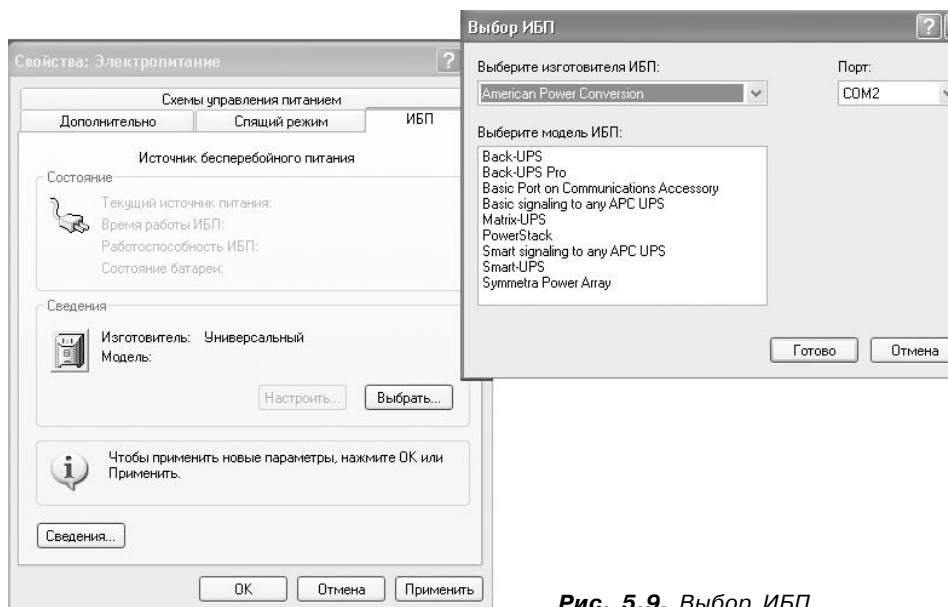


Рис. 5.9. Выбор ИБП

Для удаления ИБП на вкладке *ИБП* нажмите кнопку *Выбрать*. В диалоговом окне *Выбор ИБП* в группе *Выберите изготовителя* укажите значение (*нет*) и выключите компьютер.

Выбор интерфейса

На вкладке *ИБП* нажмите кнопку *Выбрать* (рис. 5.9) и в диалоговом окне *Выбор ИБП* в группе *Выберите изготовителя* укажите значение *Универсальный*, а в списке *Выберите модель* — значение *Особый*. В группе *Порт* выберите последовательный порт, к которому подключен ИБП и нажмите кнопку *Далее*.

В диалоговом окне *Настройка интерфейса ИБП* (рис. 5.10) установите соответствующие полярности сигнала ИБП для следующих ситуаций (*Отказ питания, На батарее, Низкий заряд батареи, Завершение работы ИБП*), а затем нажмите кнопку *Готово*.

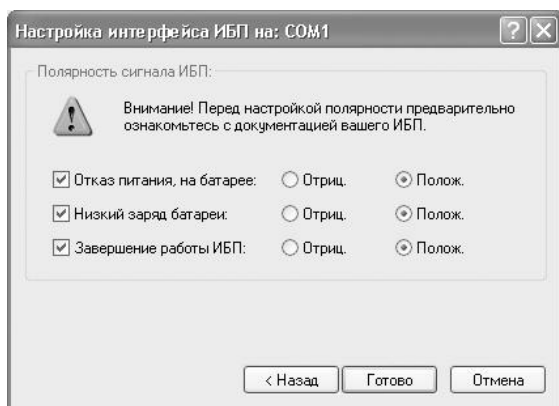


Рис. 5.10. Настройка интерфейса ИБП

Настройка параметров

На вкладке *ИБП* нажмите кнопку *Настроить*. В появившемся диалоговом окне *Настройка ИБП* выполните установку нужных параметров (рис. 5.11), как описано ниже.

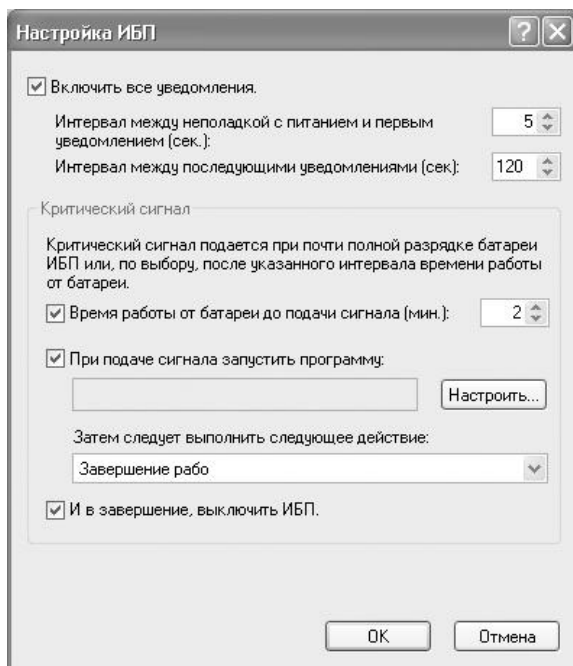


Рис. 5.11. Параметры ИБП

Установите флажок *Включить все уведомления*, чтобы отображать предупреждающее сообщение, когда ПК переключается на питание от ИБП. При этом можно указать, сколько секунд должно пройти перед выводом начального предупреждения о сбое электропитания и сколько секунд должно пройти перед выводом последующих сообщений.

Установите флажок *Время работы от батареи до подачи сигнала (мин.)*, чтобы компьютер работал от ИБП в течение установленного количества минут до критического сигнала.

При установленном флажке *При подаче сигнала запустить программу* нажмите кнопку *Настроить*. В диалоговом окне *ИБП — завершение работы системы* в поле *Выполнить* введите программу или задание, которые будут запущены перед завершением работы ПК с помощью ИБП, или нажмите кнопку *Обзор* для поиска программы или задачи (рис. 5.12).

На вкладке *Расписание* настройте соответствующее расписание заданий, а на вкладке *Настройка* укажите параметры завершения плановых заданий, времени простоя и управления электропитанием. В списке *Затем* следует выполнить следующее действие: выбрать состояние системы, в которое компьютер должен переходить при получении критического сигнала (установить флажок). И в завершение, выключить ИБП, если ИБП должен быть выключен после завершения работы компьютера.

После настройки параметров ИБП обязательно следует экспериментально проверить настройку ИБП, чтобы убедиться в том, что компьютер защищен от сбоев электропитания.

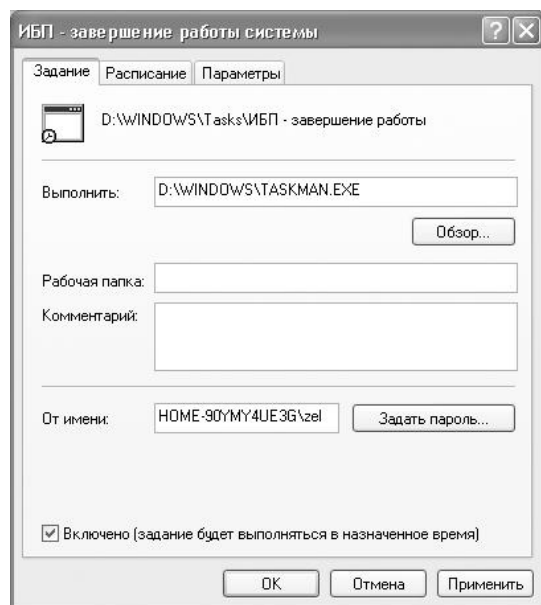



Рис. 5.12. Настройка завершения аварийного завершения работы

ПРИЛОЖЕНИЕ

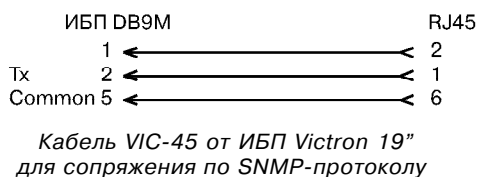
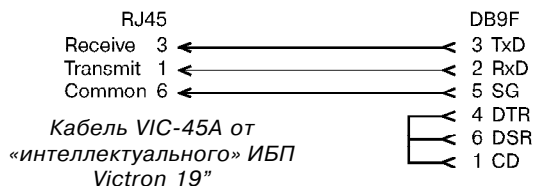
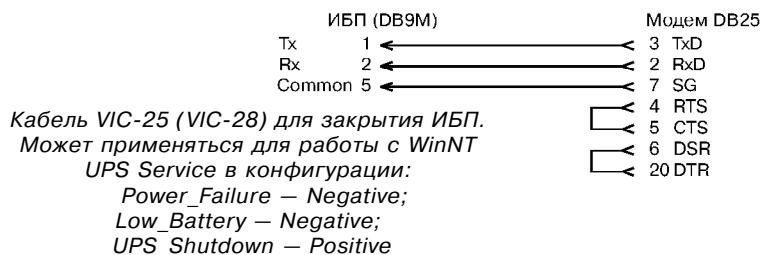
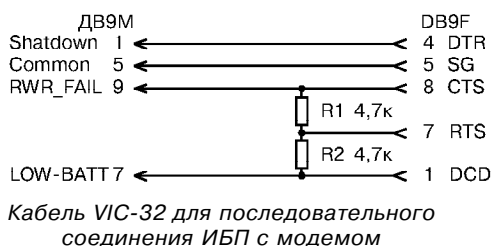
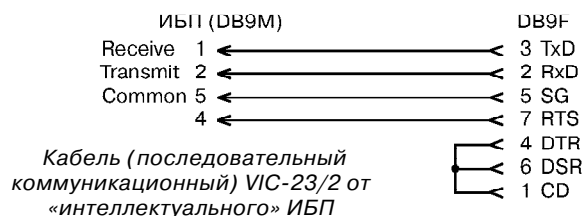
Знаки сертифицирующих организаций

	<u>Австралия</u> Австралийская ассоциация по стандартизации (SAA)		<u>Дания</u> Датское бюро по сертификации электрооборудования
	<u>Австралия</u> Государственная комиссия по электричеству (SECV)		<u>Египет</u> Египетская организация по стандартизации и управлению качеством
	<u>Австрия</u> Австрийский институт стандартизации (ON)		<u>Израиль</u> Институт стандартов Израиля
	<u>Австрия</u> Австрийская ассоциация по электротехнике (OVE)		<u>Индия</u> Индийский институт стандартов
	<u>Бельгия</u> Бельгийский комитет по электротехнике (CEB)		<u>Индонезия</u> Объединенный комитет по стандартизации
	<u>Великобритания</u> Британский институт стандартов (BSI)		<u>Иран</u> Иранский институт стандартов
	<u>Венгрия</u> Венгерский офис по стандартизации (MSZH)		<u>Ирландия</u> Институт промышленных исследований и стандартов
	<u>Германия</u> Союз немецких электротехников		<u>Испания</u> Испанский институт стандартизации
	<u>Германия</u> Союз немецких электротехников		<u>Италия</u> Итальянский комитет по электротехнике
	<u>Гонг-Конг</u> Центр по испытаниям и стандартам Гонконга		<u>Канада</u> Канадская ассоциация по стандартизации

	<u>Гонг-Конг</u> Центр по испытаниям и стандартам Гонконга
	<u>Канада</u> Канадская лаборатория страховых компаний
	<u>Нидерланды</u> Электротехнический комитет Нидерландов
	<u>Норвегия</u> Совет Норвегии по испытаниям электрооборудования
	<u>Новая Зеландия</u> Ассоциация стандартов Новой Зеландии
	<u>Польша</u> Центральное бюро по качеству продукции
	<u>Португалия</u> Комиссия по электротехнике Португалии
	<u>Россия</u> Росстандарт
	<u>Румыния</u> Румынский институт стандартов
	<u>США</u> Американский национальный институт стандартов
	<u>США</u> Национальная ассоциация производителей электрооборудования

	<u>Канада</u> Канадская ассоциация по стандартизации
	<u>Сингапур</u> Сингапурский институт стандартов и промышленных исследований
	<u>Турция</u> Турецкий институт стандартов
	<u>Финляндия</u> Электрическая инспекция
	<u>Франция</u> Французская ассоциация по стандартизации
	<u>Франция</u> Союз по электрооборудованию
	<u>Южная Корея</u> Администрация промышленного развития
	<u>Швеция</u> Шведская электротехническая комиссия
	<u>Южно-Африканская республика</u> Бюро по стандартам Южной Африки
	<u>Югославия</u> Федеральный институт по стандартизации
	<u>Япония</u> Японский комитет по промышленным стандартам

Интерфейсные кабели (RS 232) ИБП VICTRON



Список сокращений, использованных в книге

АКБ аккумуляторная батарея
Выв. вывод
ИБП источник бесперебойного питания
ИП источник питания
КПД коэффициент полезного действия

КЗ короткое замыкание
Рис. рисунок
ПН преобразователь напряжения
ПО программное обеспечение
ШИМ широтно-импульсная модуляция

Список литературы

1. Мюллер С. Модернизация и ремонт ПК, 6-е издание. Пер. с англ. — К.: Диалектика, 1997. — 976 с.
2. Головкин А.В., Любичкий В.Б. Блоки питания для системных модулей типа IBM PC-XT/AT. — М.: Лад и Н, 1995.
3. Кучеров Д.П. Источники питания мониторов. — СПб, 2001, — 240 с.
4. Степаненко О.С. Техническое обслуживание и ремонт IBM PC. — К.: Диалектика, 1994. — 192 с.
5. Куличков В.А. Импульсные блоки питания для IBM PC. — М.: ДМК, 2000. — 120 с.
6. Сергеев Б.С. Схемотехника функциональных узлов источников вторичного электропитания: Справочник. — М.: Радио и связь, 1992. — 224 с.
7. Эраносян С.А. Сетевые блоки питания с высокочастотными преобразователями. Л.: Энергоатомиздат. Ленингр. Отд-ние, 1991. — 176 с.
8. Симметрон. Электронные компоненты. Каталог. Октябрь 2000.
9. Сондак С., Ефименко С. Микросхема IL494// Радиолюбитель, №1, 2000. — С. 40-41.
10. Иванов В.С., Панфилов Д.И. Компоненты силовой электроники фирмы MOTOROLA. — М.: ДОДЭКА, 1998. — 144 с.
11. Рецепты. Ваш компьютер. Минск. №2. — 2000. — с. 34.
12. Гончаров Ю., Орехов А. Источники питания конструктива АТХ для компьютеров// Ремонт электронной техники, №1, 1999. — С. 21...23.
13. Дьяконов В., Ремнев А., Смердов В. Корректоры мощности // Ремонт и сервис №12, — 2000. — С. 53...56.
14. www.infmeon.com. TDA 16888.pdf
15. www.ti.com. TL494. pdf
16. www.fujitsu.com. MB3759.pdf
17. www.motorola.com. TL494.pdf
18. www.samsung.com. KA7500B.pdf
19. Панфилов Д., Поляков В., Барышников А. Применение комбинированного контроллера TDA16888 в типовых источниках питания // Инженерная микроэлектроника. Март, — 2000. — С. 63...67.
20. Сиротин П. Неисправности схем защиты источников питания персональных компьютеров // Ремонт и сервис, №4, 2000. — С. 29, 30.
21. Сиротин П. Неисправности преобразователя источников питания персональных компьютеров // Ремонт и сервис, №5, 2000. — С. 21, 22.
22. Сиротин П. Неисправности цепей запуска источников питания компьютеров // Ремонт и сервис, №7, 2000. — С. 29.
23. Сиротин П. Неисправности источников питания компьютеров // Ремонт и сервис, №9, 2000. — С. 40...42.
24. Сиротин П. Источники питания компьютеров. Неисправности цепей формирования сигнала POWER GOLD // Ремонт и сервис, №12, 2000. — С. 25, 26.
25. Сиротин П. Неисправности схем преобразователей дежурного питания компьютеров, серверов и видеомониторов // Ремонт и сервис, №3, — 2001. — С. 27, 28.
26. Садченков Д. Тестирование радиоэлементов // Ремонт и сервис, №3, 4, 2000.
27. Бараш Л. Минэнегро предупреждает: работа без ИБП опасна для ваших данных // Компьютерное обозрение №3, 2000. — С. 14...19.
28. Сирота В. Ситечко для сети // Мой компьютер, №12 (131), 19.03-26.03.2001. — С. 21, 22.
29. Воробьев В. Дисковые варисторы фирмы EPCOS (S+M). Вопросы и ответы // Chip News, №8 (51), 2000. — С. 58, 59.
30. Куневич В.Н., Сидоров И.Н. Индуктивные элементы на ферритах. Ферритовые сердечники в узлах радиоаппаратуры. Справочник домашнего мастера. СПб: Лениздат. 1997. — 408 с.
31. Кислотно-свинцовые аккумуляторные батареи широкого применения // Радио, №12, — 2000. С. 43, 44, №1. 2000. — С. 45.
32. NP series sealed rechargeable lead-acid battery. Application manual. — YUASA, Inc. — Rev.5/2000. — 28 с.
33. TRIPP LITE power protection. International Service Manual 208/220/230/240 В. — Chicago, Illinois 60610. — August 1997.
34. Victron Lite ups computer power supply. Maintenance and operating manual Lite 250/400/600/800/1000/1500. — Victron BV. — Groningen, The Netherland.
35. Проничев Н. Характерные неисправности источника бесперебойного питания AF-400T-50 // Ремонт и сервис №7. 2000. — С. 35, 36.
36. Писарев Е. Источники бесперебойного питания. Возможные неисправности и их устранение // Ремонт и сервис №10, 2000. — С. 27...29.
37. Родин А. Советы по ремонту источников бесперебойного питания // Ремонт и сервис, №4, 2001. — С. 26...28.
38. Френк Дж. Дерфлер, Мл. Какой мощности выбрать компьютер
39. Кучеров Д.П. Источники питания системных модулей: общие сведения // Радиоаматор, №9, 2001. — С. 34, 35.
40. Кучеров Д.П. Источники питания системных модулей: элементная база // Радиоаматор, — №11, 12, 2001.
41. Яблонин Г. Конструкция и ремонт источников бесперебойного питания фирмы APC // Ремонт электронной техники, №4, 5, 2001.
42. Источник бесперебойного питания 230 VAC. Руководство для пользователя. www.apcc.com.
43. www.mitsubishichips.com. M51957A.PDF.
44. Сидоренко Ю. Програмное управление ИБП: обзор решения шести производителей. Компьютерное обозрение. №48 (267), 2000.
45. Ягофаров Т. Коллективные средства защиты... от проблем электропитания. Компьютерное обозрение. №48 (267), 2000.