

MODEL:	REV:	CHANGE LIST:	ECN NO	MODEL : ZR1 MB		
ZR1 MotherBoard	1A	FIRST RELEASE	E200604-0013 E200605-0194	PAGE	FROM	TO
	2A	PAGE 02 : ADD EMI SOLUTION PAGE 03 : MODIFY MDC NUT / UN-STUFF CPURST# PU R151 PAGE 06 : STUFF LIBG R430 FOR 940GML / MOVE TMDS PU AT NB SIDE PAGE 10 : ADD LCD PIN 31 & 33 TO GND FOR EMI / MODIFY S-VIDEO CONNECTOR P/N PAGE 11 : MODIFY RTC BATTERY CONNECTOR / ADD MB GPIO FOR FACTORY IDENTIFY / REMOVE SUSCLK FOR SMSC SIO PAGE 13 : MODIFY VMAIN AVAL TO +3V S5 / UN-STUFF R28 & R29 FOR LAN LED NO ACTIVE ISSUE PAGE 16 : ADD MINI-CARD BYPASS CAPACITOR BY ACER REQUEST / ALWAYS STUFF D11 FOR MINI-CARD W/L CAN'T ENABLE PAGE 17 : ADD L64 ON SPDIF FOR EMI / MODIFY BEEP NOISE ( R281 ) / ADD C695,C696 FOR REDUCE LINE IN NOISE / MODIFY SPDIF CIRCUIT MODIFY R522,R524 FOR REDUCE DISTORTION / RESERVE R541,R542,R543 FOR NOISE REDUCTION / STUFF U41 / UN-STUFF D30 FOR POP ISSUE PAGE 18 : MODIFY RF LED ; EMAIL LED ; IDE LED CIRCUIT / MODIFY TP PIN DEFINE PAGE 20 : MODIFY SIO TO NS87383 / ADD RGB EMI SOLUTION / RESERVE DVI EMI SOLUTION / UN-STUFF TMDS PU AT DOCKING SIDE PAGE 21 : MODIFY PL2,PL5 TO 2R5 FOR REDUCE POWER RIPPLE & INCREASE POWER BUDGET PAGE 22 : SOLVE CPU VCORE UN-STABLE ISSUE TO CHANGE SERVAL COMPONENT VALUE PAGE 23 : MODIFY PL8 TO 2R5 FOR COST DOWN / ADD PC16,PC21 FOR PWM STABILITY / UN-STUFF PR21 FOR WRONG PU POWER LEVEL PAGE 24 : MODIFY PR30 FOR NVVDD POWER QUALITY	E200605-3569 E200605-6558	1	1A	
			2	2A	3A	
			3	2A	3A	
			4	1A	3A	
			5	1A		
			6	2A	3A	
			7	1A		
			8	1A	3A	
	3A	PAGE 02 : MODIFY C509,C503,C491,C498 to 4.7uF PAGE 03 : REMOVE R102 0 ohm PAGE 04 : Modify C187 to 330uF , remove C222 PAGE 06 : MODIFY C605,C590,C609 to 4.7uF / Add EMI solution C705 ~ C708 PAGE 08 : MODIFY L22,L23,Add PC166,C712-C715 for TV noise / Modify C327,C594 to 330uF;C158,C548 to 10uF / remove R449,R451 0 ohm PAGE 09 : Remove C76,C88 / modify C75 to 100uF PAGE 10 : Modify TV filter circuit / modify LCD VCC circuit PAGE 11 : Add media board GPIO pin PAGE 13 : Modify C99,C97,C98,C61,C79 to 4.7uF PAGE 14 : Remove R497,R222 0 ohm / modify C390,C391,C405,C412 to 4.7uF PAGE 15 : Modify C642,C409 to 4.7uF / modify R163,R164,R161,R153 to RN92,RN93 PAGE 16 : Modify R452,R454 to RN91, R389,R392 to RN90 PAGE 17 : Modify C651,C430,C440,C658,C666 to 4.7uF / Modify SPDIF circuit PAGE 18 : Remove R208,R510 for ODD / Remove R459,R106 0 ohm PAGE 20 : Modify SIO clock & strap R303 PAGE 21 : Remove PR110,PR155,PR114,PR106,PR153 0 ohm / Add PC167 for TV noise PAGE 22 : Remove PR149 0 ohm PAGE 23 : Remove PR24 0 ohm PAGE 24 : Remove NVVDD switching voltage circuit / remove PR135,PR100 0 ohm PAGE 25 : Remove PR28 0 ohm		9	1A	3A
			10	2A	3A	
			11	2A	3A	
			12	1A		
			13	2A	3A	
			14	1A	3A	
			15	1A	3A	
			16	2A	3A	
			17	2A	3A	
			18	2A	3A	
			19	1A		
			20	2A	3A	
			21	2A	3A	
			22	2A	3A	
			23	2A	3A	
			24	2A	3A	
			25	1A	3A	
			26	1A		
			27	1A		
			28	1A		
			29	1A		



PROJECT : ZR1  
 MB ASSY'S P/N :  
 31ZR1MB0008,16,24,32,41,59,83,91,B4

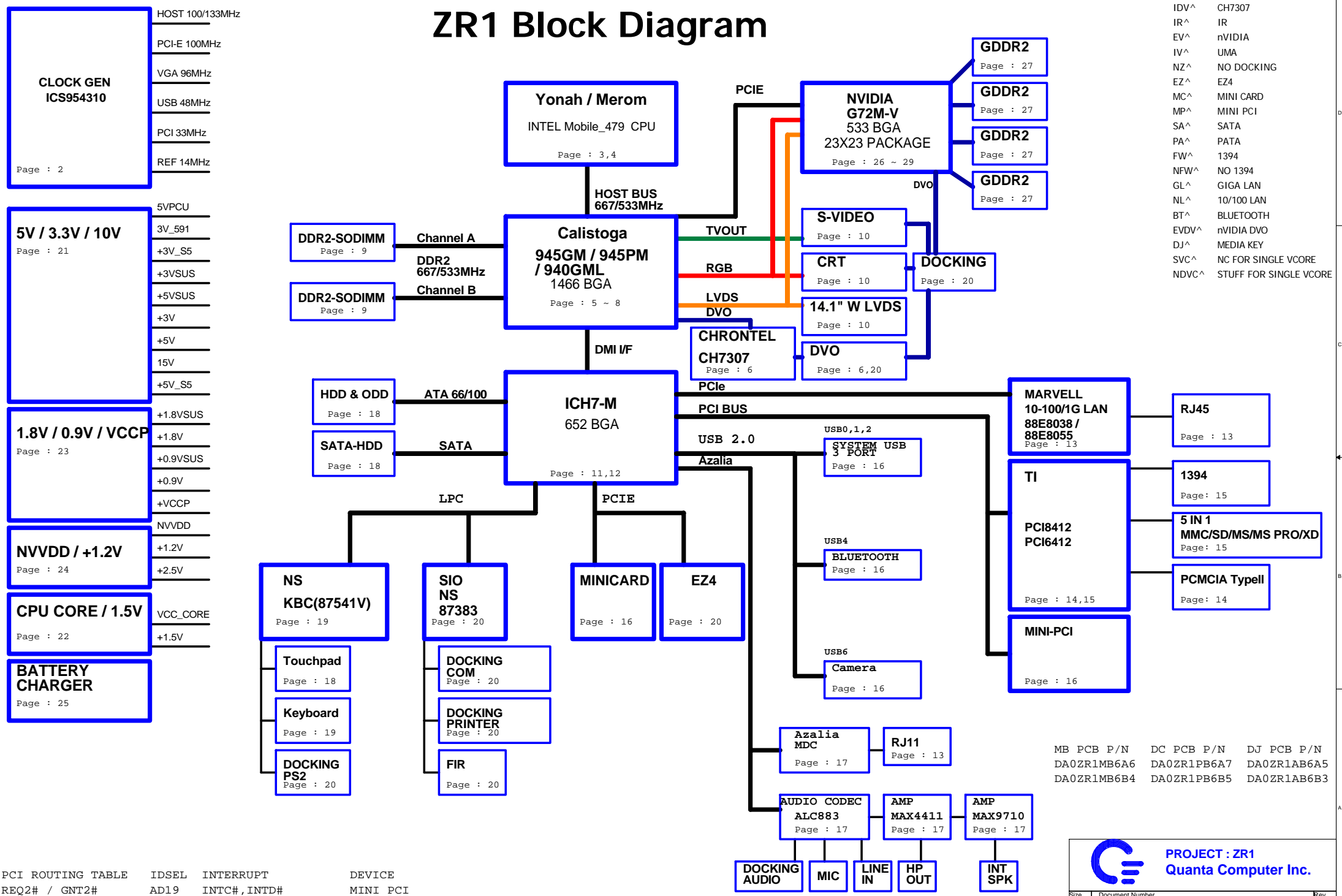
APPROVE BY: JIM HSU  
 PROJECT LEADER: JIM HSU

DRAWING BY:JACKY CHENG  
 DOCUMENT NO: 204

REV 3A  
 DATE :2006/06/26

COVER SHEET 1 OF 1

# ZR1 Block Diagram



- IDV^ CH7307
- IR^ IR
- EV^ nVIDIA
- IV^ UMA
- NZ^ NO DOCKING
- EZ^ EZ4
- MC^ MINI CARD
- MP^ MINI PCI
- SA^ SATA
- PA^ PATA
- FW^ 1394
- NFW^ NO 1394
- GL^ GIGA LAN
- NL^ 10/100 LAN
- BT^ BLUETOOTH
- EVDV^ nVIDIA DVO
- DJ^ MEDIA KEY
- SVC^ NC FOR SINGLE VCORE
- NDVC^ STUFF FOR SINGLE VCORE

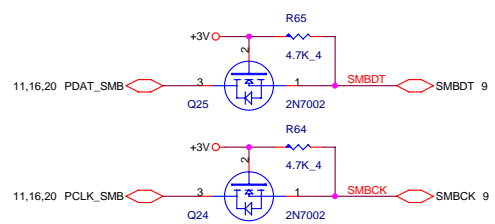
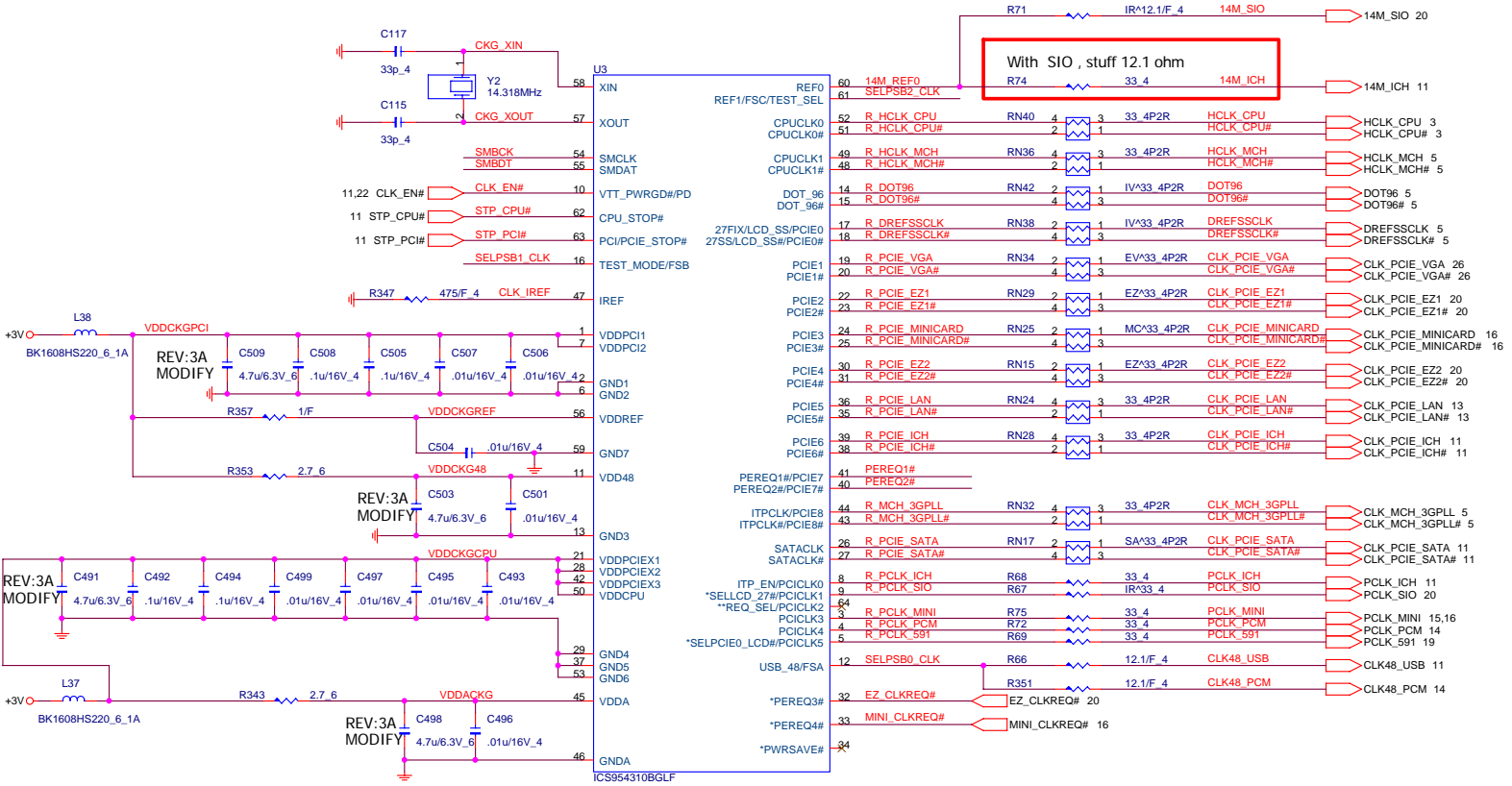
PCI ROUTING TABLE	IDSEL	INTERRUPT	DEVICE
REQ2# / GNT2#	AD19	INTC#, INTD#	MINI PCI
REQ0# / GNT0#	AD25	INTE#, INTF#, INTG#	TI XX12

MB PCB P/N	DC PCB P/N	DJ PCB P/N
DA0ZR1MB6A6	DA0ZR1PB6A7	DA0ZR1AB6A5
DA0ZR1MB6B4	DA0ZR1PB6B5	DA0ZR1AB6B3

**PROJECT : ZR1**  
**Quanta Computer Inc.**

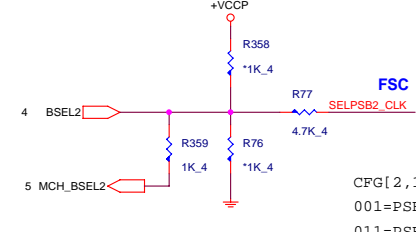
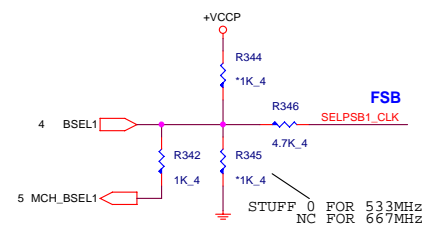
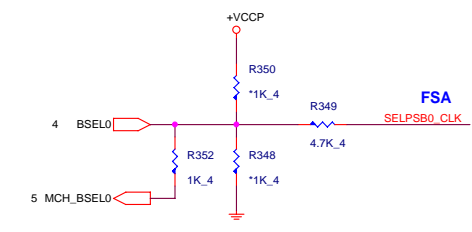
Size	Document Number	Rev
	<b>BLOCK DIAGRAM</b>	1A
Date: Wednesday, August 02, 2006	Sheet	1 of 30

# CLOCK GENERATOR

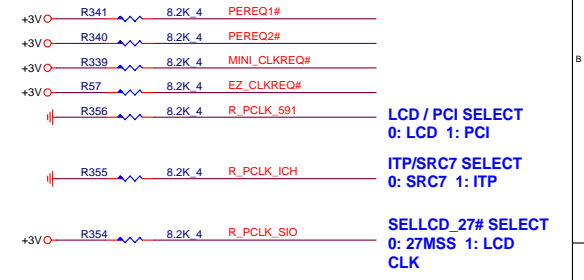
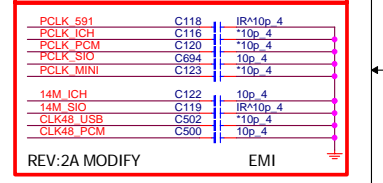
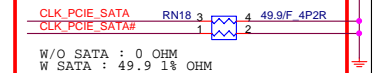
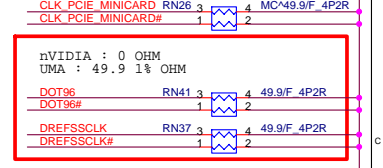
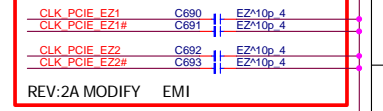
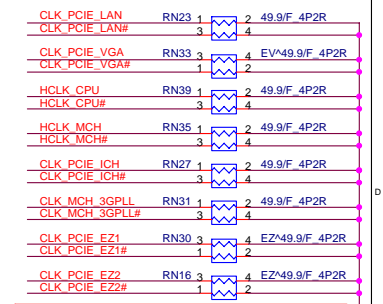


SMBUS Address : D2 ( read ) , D3 ( write )

PEREQ1# --> PCIE0 & PCIE6  
 PEREQ2# --> PCIE1 & PCIE8  
 PEREQ3# --> PCIE2 & PCIE4  
 PEREQ4# --> PCIE3 & PCIE5 & PCIE7




CFG[ 2, 1, 0 ]  
 001=PSB533  
 011=PSB667



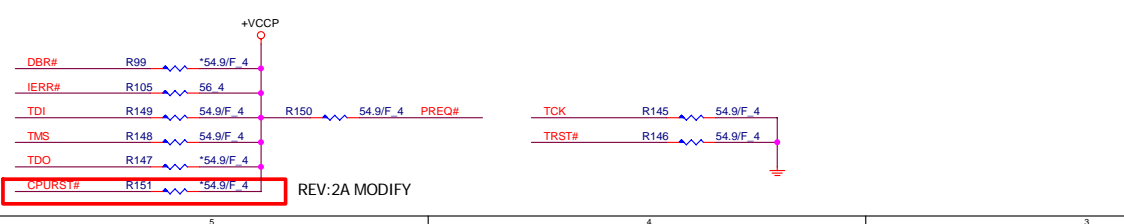
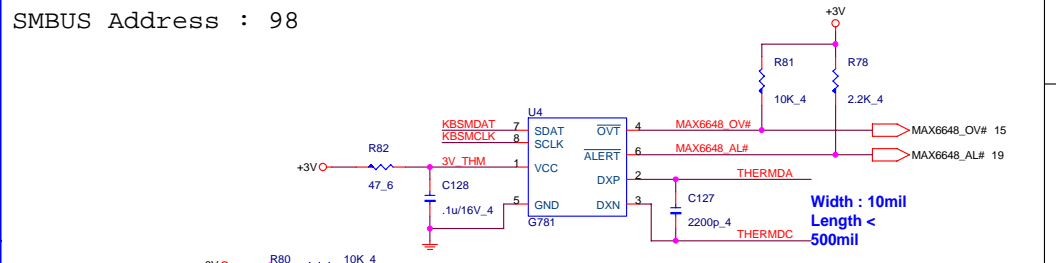
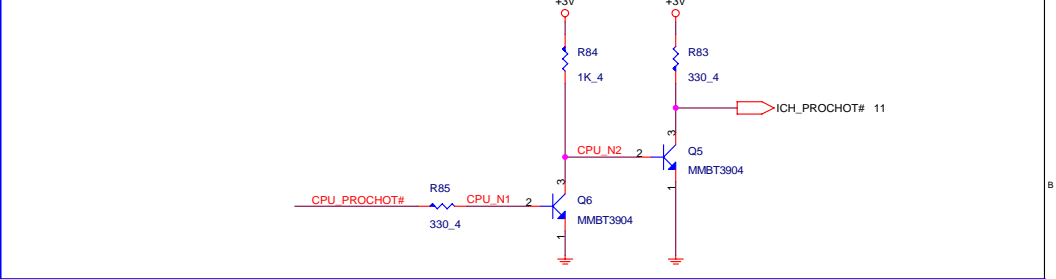
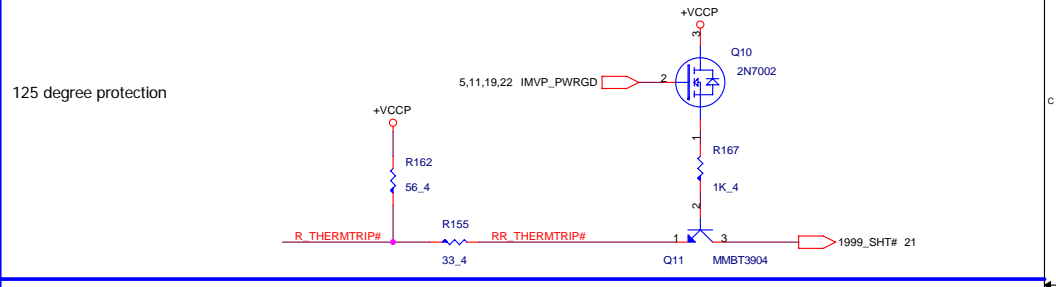
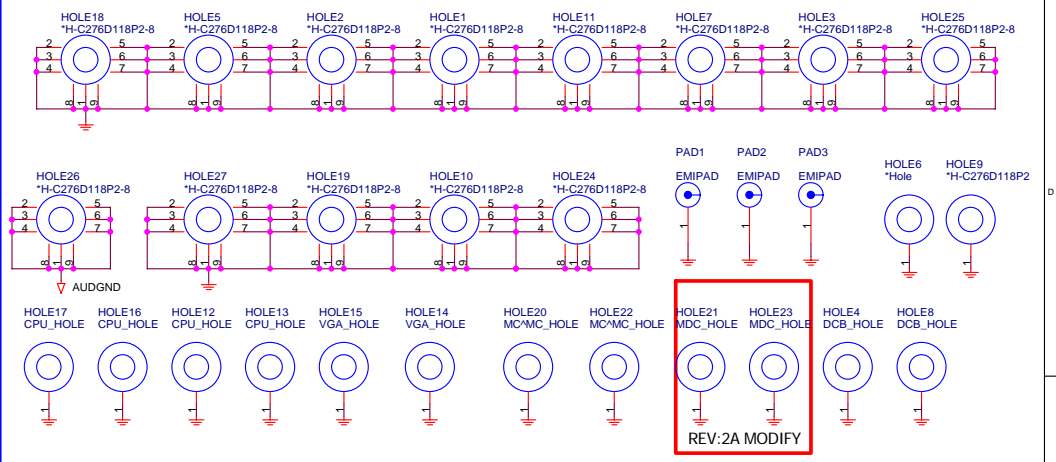
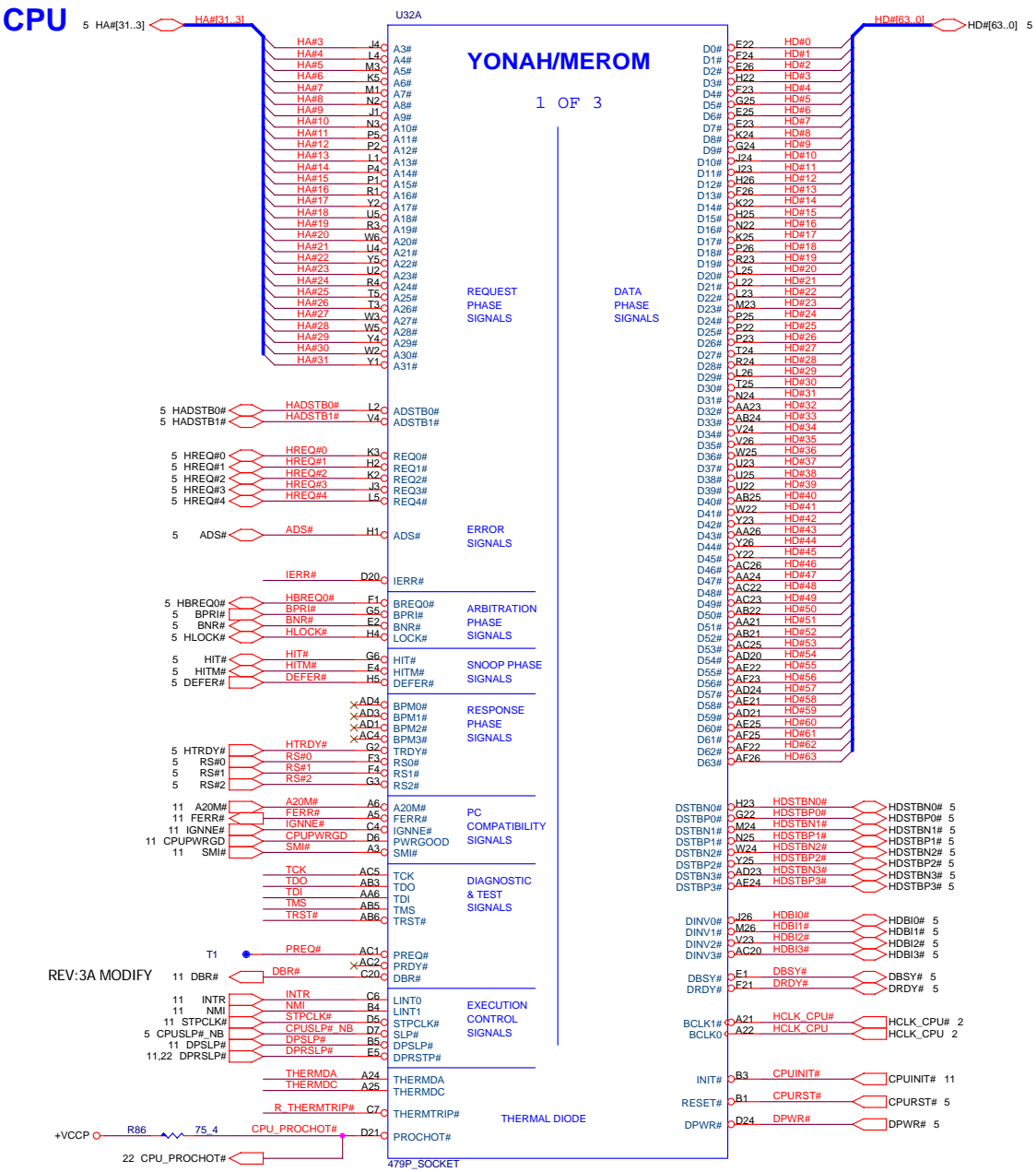
### FSB SETTING

FSC	FSB	FSA	CPU	PCIE	PCI
0	0	0	266	100	33
0	0	1	133	100	33
0	1	0	200	100	33
0	1	1	166	100	33
1	0	0	333	100	33
1	0	1	100	100	33
1	1	0	400	100	33
1	1	1	200	100	33



**PROJECT : ZR1**  
**Quanta Computer Inc.**

Size	Document Number	Rev
	<b>CLOCK GENERATOR</b>	3A
Date:	Wednesday, August 02, 2006	Sheet 2 of 30



MAXIM 6657 : AL006657020

GMT G781 : AL000781101

19,25 MBDATA MBDATA

Q4 2N7002

KBSMDAT

19,25 MBCLK MBCLK

Q3 2N7002

KBSMCLK

**PROJECT : ZR1**

**Quanta Computer Inc.**

Size	Document Number	Rev
	<b>CPU ( HOST )</b>	3A
Date:	Wednesday, August 02, 2006	Sheet 3 of 30

COMPO - COMP3  
Width : 20mil  
Length < 500mil

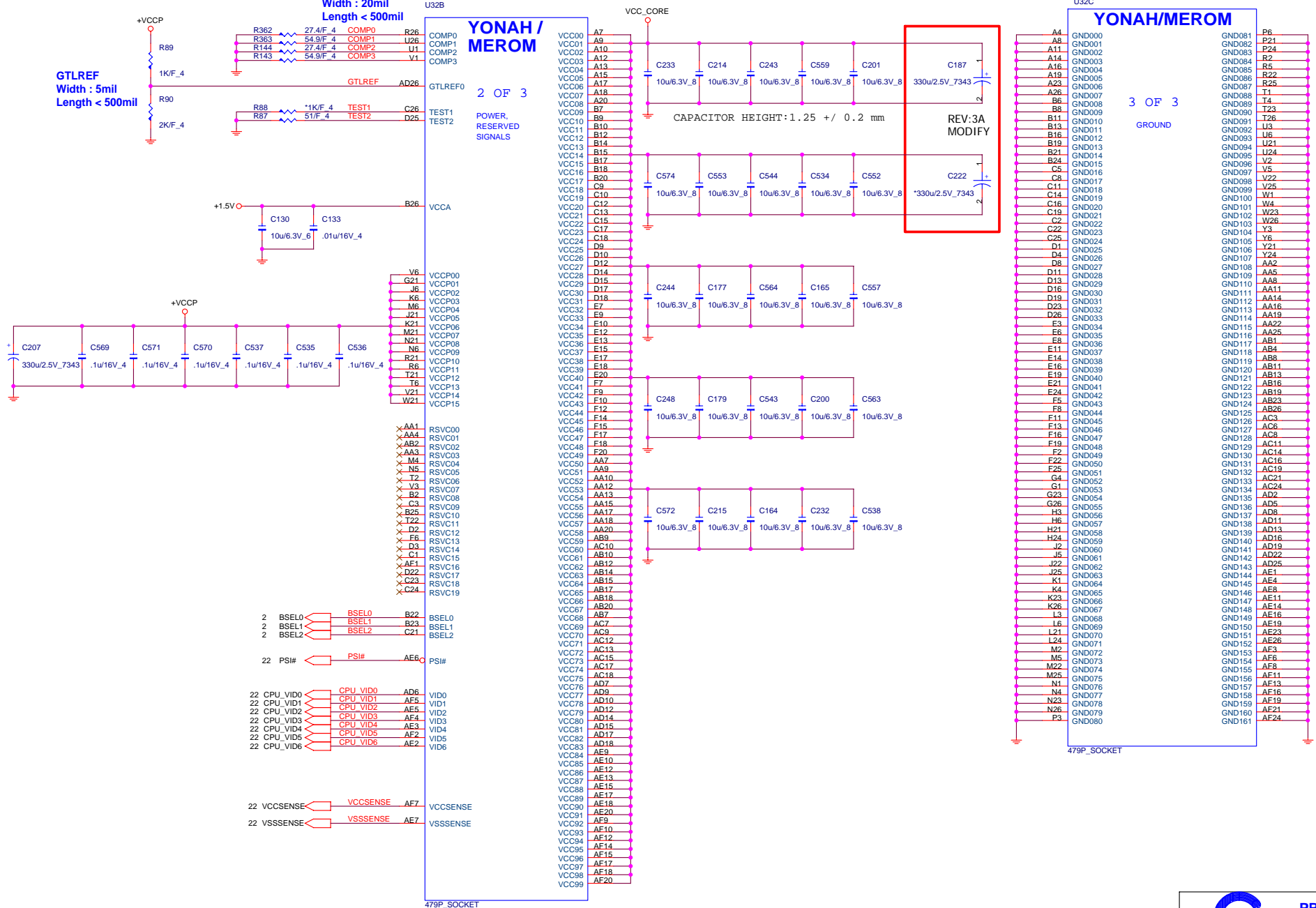
GTLREF  
Width : 5mil  
Length < 500mil

YONAH/  
MEROM

2 OF 3  
POWER,  
RESERVED  
SIGNALS

YONAH/MEROM

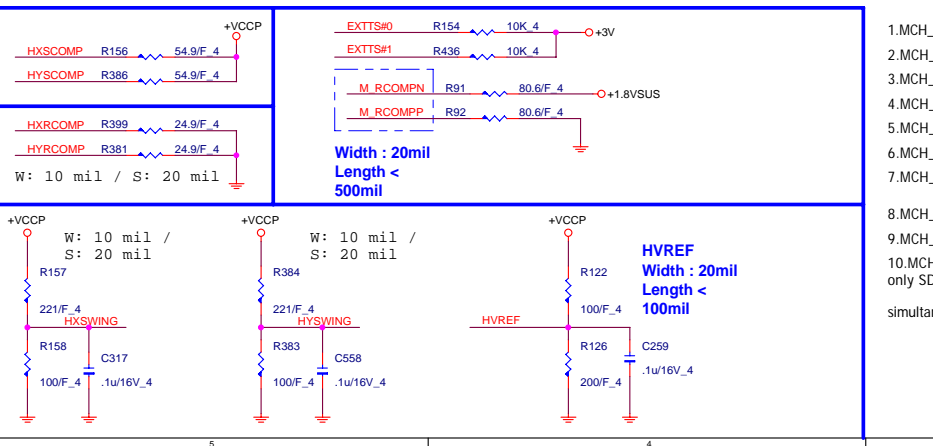
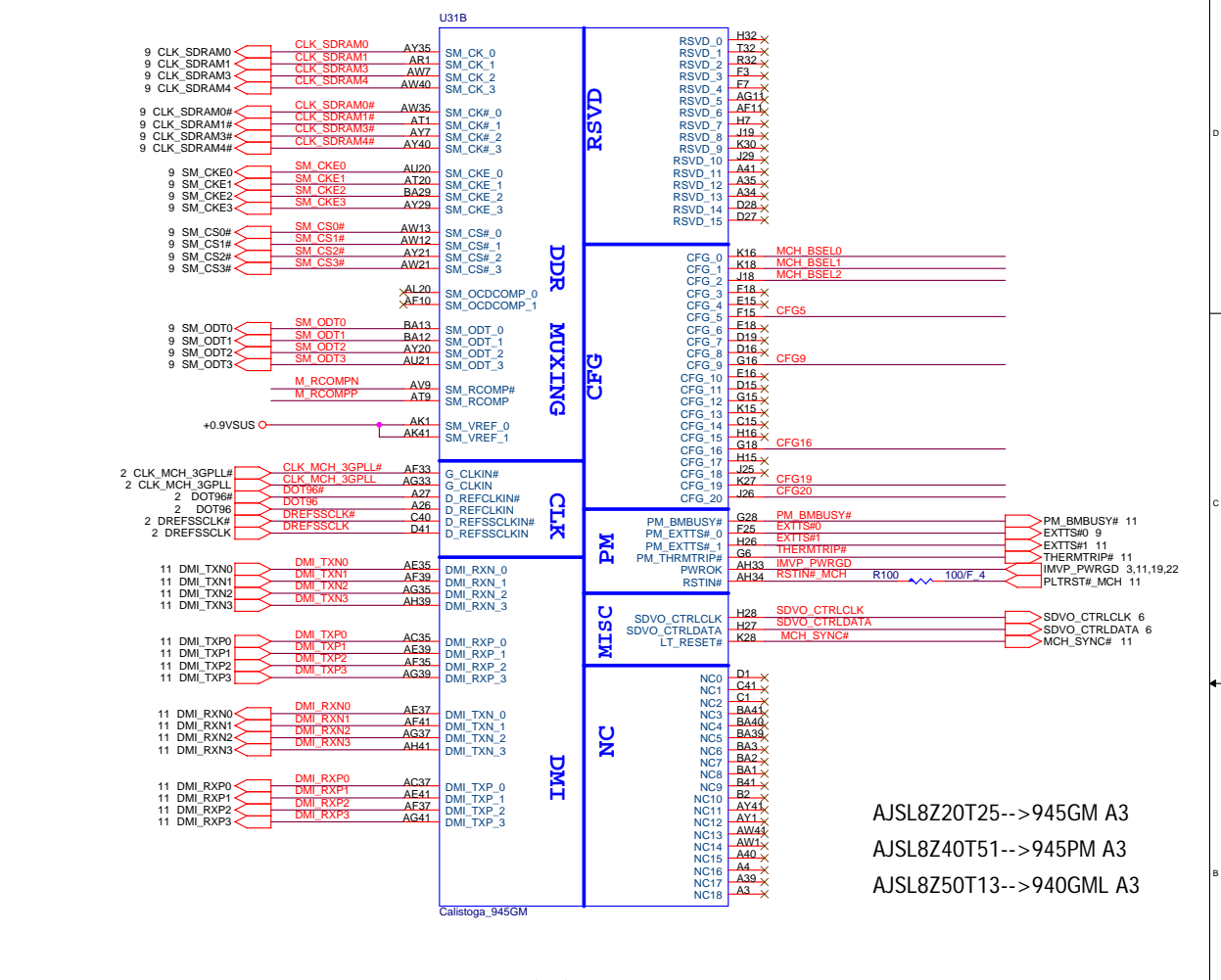
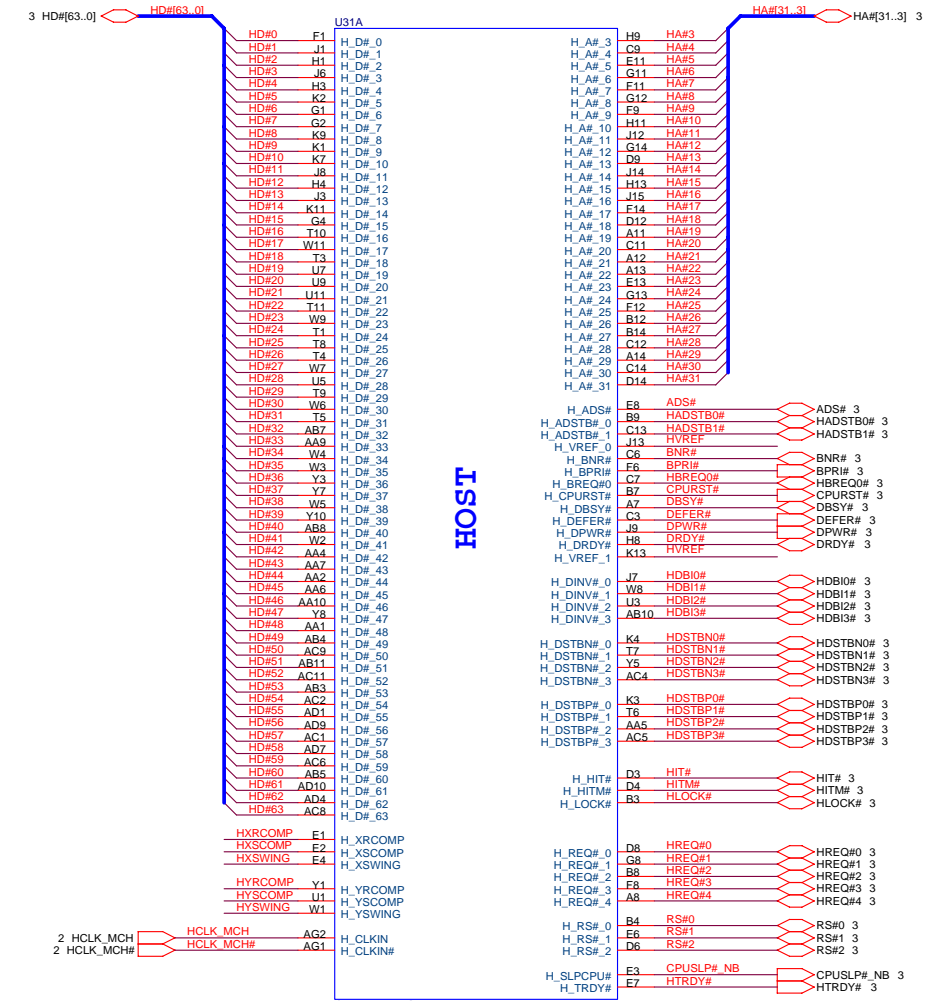
3 OF 3  
GROUND



**PROJECT : ZR1**  
**Quanta Computer Inc.**

Size	Document Number	Rev
	<b>CPU ( POWER )</b>	3A
Date:	Wednesday, August 02, 2006	Sheet 4 of 30

# NB\_945GM/PM/940GML



1.MCH\_CFG\_5 : Low = DMI X2, High=DMIX4

2.MCH\_CFG\_6 : Low = Moby Dick, High = Calistoga (Default)

3.MCH\_CFG\_7 : Low = RSVD, High = Mobile CPU

4.MCH\_CFG\_9 PCI Exp Graphics Lane: Low =Reverse lane ,High=Normal

5.MCH\_CFG\_10 Host PLL VCC Select: Low=Reserved, High=Mobility

6.MCH\_CFG\_11: PSB 4x Enable : Low=Rsvd, High=Calistoga.

7.MCH\_CFG\_16 FSB Dymic ODT: Low = Dynamic ODT Disabled, High= Dynamic ODT Enabled.

8.MCH\_CFG\_18 VCC Select: LOW=1.05V, High=1.5V

9.MCH\_CFG\_19 DMI LANE Reversal:Low=Normal,High=LANES Reversed.

10.MCH\_CFG\_20 PCIe Backward interoperability mode: Low= only SDVO or PCIe x1 is operational (defaults) , High=SDVO and PCIe x1 are operation simultaneously via the PEG port.

**GMCH Strap pin**

MCH\_BSEL0 → MCH\_BSEL0 2 CFG[2,1,0]

MCH\_BSEL1 → MCH\_BSEL1 2 001=PSB533

MCH\_BSEL2 → MCH\_BSEL2 2 011=PSB667

CFG5 R138 \*2.2K 4

CFG9 R139 \*2.2K 4

CFG16 R159 \*2.2K 4

CFG19 R439 \*1K 4

CFG20 R440 \*1K 4

**PROJECT : ZR1**  
**Quanta Computer Inc.**

Size Document Number  
**GMCH ( HOST / DMI )** Rev 1A

Date: Wednesday, August 02, 2006 Sheet 5 of 30



# NB\_945GM/PM/940GML

U31D		U31E	
SMA MD0 AJ35 SA DO0	SA_BS_0 SA_BS_1 SA_BS_2 SA_BS_2	AU12 SMA BA0 SMA BA0 9	SMA BA0 9
SMA MD1 AJ34 SA DO1	SA_BS_1 SA_BS_2 SA_BS_2	AV14 SMA BA1 SMA BA1 9	SMA BA1 9
SMA MD2 AM31 SA DO2	SA_BS_2 SA_BS_2 SA_BS_2	BA20 SMA BA2 SMA BA2 9	SMA BA2 9
SMA MD3 AM33 SA DO3			
SMA MD4 AJ36 SA DO3			
SMA MD5 AK35 SA DO4	SA_CAS# SA_DM_1 SA_DM_1 SA_DM_1	AY13 SMA CAS# SMA CAS# 9	SMA CAS# 9
SMA MD6 AJ32 SA DO6	SA_DM_1 SA_DM_2 SA_DM_2 SA_DM_2	AJ33 SMA DM0 SMA DM0 9	SMA DM0 9
SMA MD7 AH31 SA DO7	SA_DM_1 SA_DM_2 SA_DM_2 SA_DM_2	AM35 SMA DM1 SMA DM1 9	SMA DM1 9
SMA MD8 AP31 SA DO8	SA_DM_1 SA_DM_2 SA_DM_2 SA_DM_2	AL26 SMA DM2 SMA DM2 9	SMA DM2 9
SMA MD9 AP33 SA DO9	SA_DM_1 SA_DM_2 SA_DM_2 SA_DM_2	AM14 SMA DM3 SMA DM3 9	SMA DM3 9
SMA MD10 AR31 SA DO10	SA_DM_1 SA_DM_2 SA_DM_2 SA_DM_2	AL9 SMA DM5 SMA DM5 9	SMA DM5 9
SMA MD11 AP31 SA DO11	SA_DM_1 SA_DM_2 SA_DM_2 SA_DM_2	AR3 SMA DM6 SMA DM6 9	SMA DM6 9
SMA MD12 AN38 SA DO12	SA_DM_1 SA_DM_2 SA_DM_2 SA_DM_2	AH4 SMA DM7 SMA DM7 9	SMA DM7 9
SMA MD13 AM36 SA DO12			
SMA MD14 AM34 SA DO13			
SMA MD15 AN33 SA DO15			
SMA MD16 AK26 SA DO16			
SMA MD17 AL28 SA DO17			
SMA MD18 AM26 SA DO19			
SMA MD19 AN24 SA DO20			
SMA MD20 AK28 SA DO20			
SMA MD21 AL28 SA DO21			
SMA MD22 AM24 SA DO22			
SMA MD23 AP26 SA DO23			
SMA MD24 AP23 SA DO24			
SMA MD25 AL22 SA DO25			
SMA MD26 AP21 SA DO26			
SMA MD27 AN20 SA DO27			
SMA MD28 AL23 SA DO28			
SMA MD29 AP24 SA DO28			
SMA MD30 AP20 SA DO29			
SMA MD31 AT21 SA DO30			
SMA MD32 AR12 SA DO31			
SMA MD33 AR14 SA DO33			
SMA MD34 AP13 SA DO34			
SMA MD35 AP12 SA DO35			
SMA MD36 AT13 SA DO36			
SMA MD37 AT12 SA DO37			
SMA MD38 AL14 SA DO38			
SMA MD39 AL12 SA DO39			
SMA MD40 AK9 SA DO40			
SMA MD41 AN7 SA DO41			
SMA MD42 AK8 SA DO42			
SMA MD43 AK7 SA DO43			
SMA MD44 AP9 SA DO44			
SMA MD45 AN9 SA DO45			
SMA MD46 AT5 SA DO46			
SMA MD47 AL5 SA DO47			
SMA MD48 AY2 SA DO48			
SMA MD49 AW2 SA DO49			
SMA MD50 AP1 SA DO50			
SMA MD51 AN2 SA DO51			
SMA MD52 AV2 SA DO52			
SMA MD53 AT3 SA DO53			
SMA MD54 AN1 SA DO54			
SMA MD55 AL2 SA DO55			
SMA MD56 AC7 SA DO56			
SMA MD57 AF9 SA DO57			
SMA MD58 AG4 SA DO58			
SMA MD59 AF6 SA DO59			
SMA MD60 AG9 SA DO60			
SMA MD61 AH6 SA DO61			
SMA MD62 AF4 SA DO62			
SMA MD63 AF8 SA DO63			

DDR SYSTEM MEMORY A

DDR SYSTEM MEMORY B

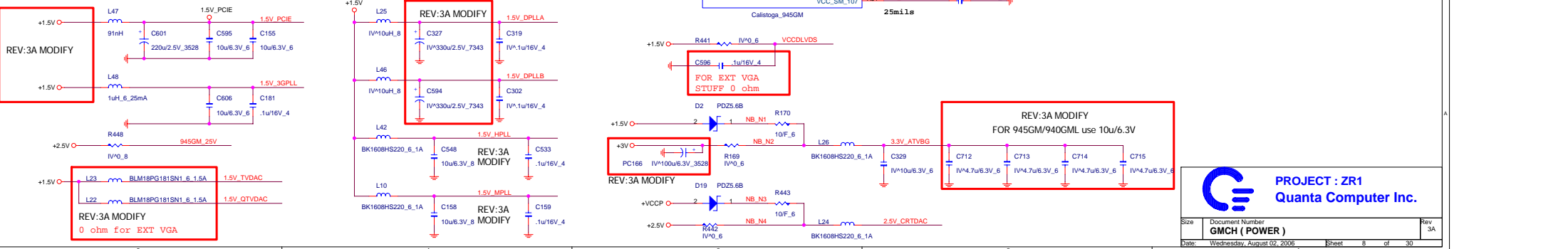
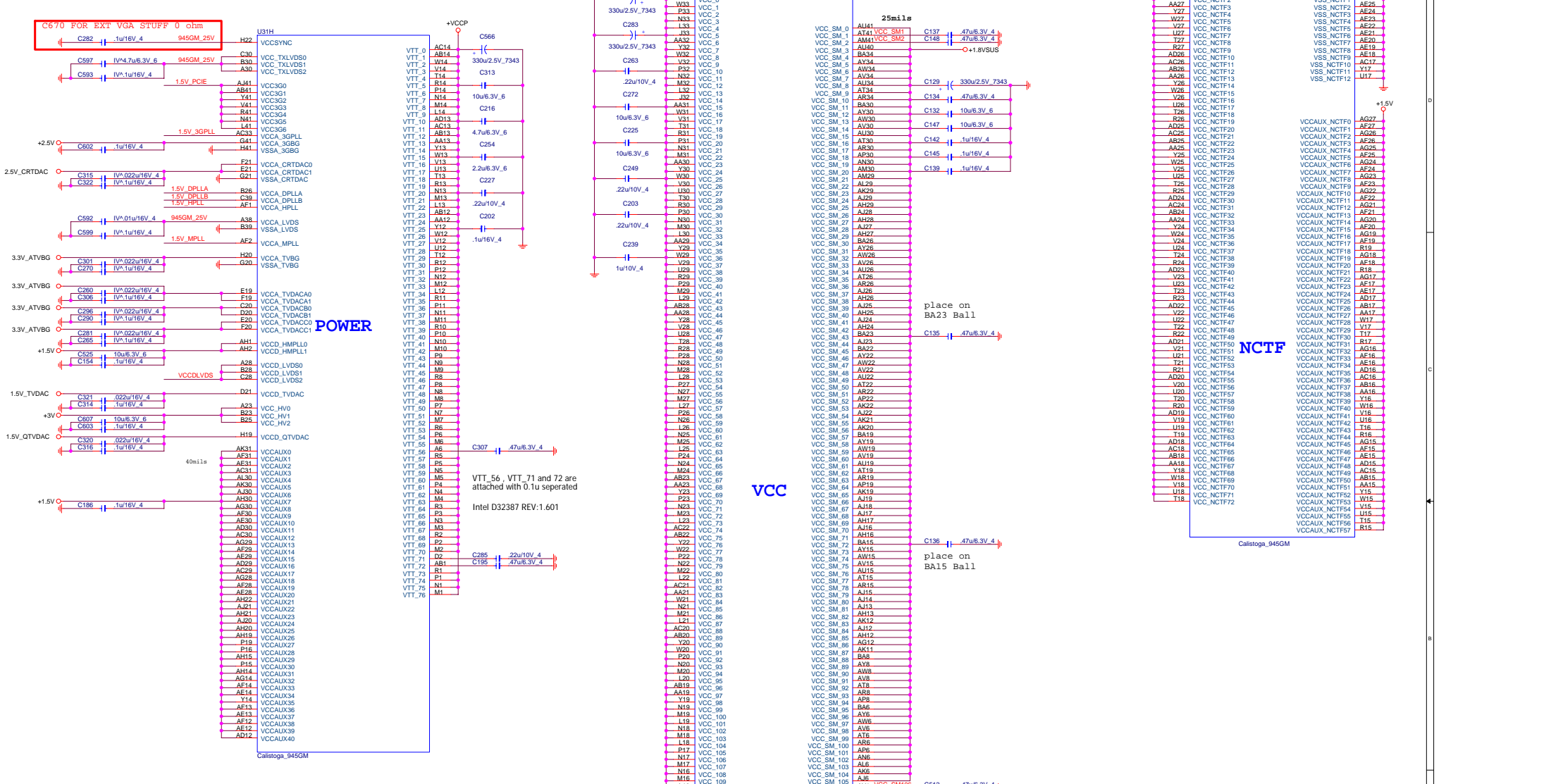
U31E		U31I	
SMB MD0 AK39 SB DO0	SB_BS_0 SB_BS_1 SB_BS_1 SB_BS_2	AT24 SMB BA0 SMB BA0 9	SMB BA0 9
SMB MD1 AJ37 SB DO1	SB_BS_1 SB_BS_1 SB_BS_1 SB_BS_2	AV23 SMB BA1 SMB BA1 9	SMB BA1 9
SMB MD2 AP39 SB DO2	SB_BS_1 SB_BS_1 SB_BS_1 SB_BS_2	AY28 SMB BA2 SMB BA2 9	SMB BA2 9
SMB MD3 AR41 SB DO3			
SMB MD4 AJ38 SB DO3			
SMB MD5 AK38 SB DO4	SB_CAS# SB_DM_0 SB_DM_0 SB_DM_0	AR24 SMB CAS# SMB CAS# 9	SMB CAS# 9
SMB MD6 AN41 SB DO6	SB_DM_0 SB_DM_1 SB_DM_1 SB_DM_1	AK36 SMB DM0 SMB DM0 9	SMB DM0 9
SMB MD7 AT40 SB DO7	SB_DM_1 SB_DM_2 SB_DM_2 SB_DM_2	AT36 SMB DM1 SMB DM1 9	SMB DM1 9
SMB MD8 AP41 SB DO8	SB_DM_1 SB_DM_2 SB_DM_2 SB_DM_2	AT38 SMB DM2 SMB DM2 9	SMB DM2 9
SMB MD9 AV41 SB DO8	SB_DM_1 SB_DM_2 SB_DM_2 SB_DM_2	BA31 SMB DM3 SMB DM3 9	SMB DM3 9
SMB MD10 AU38 SB DO10	SB_DM_1 SB_DM_2 SB_DM_2 SB_DM_2	AL17 SMB DM4 SMB DM4 9	SMB DM4 9
SMB MD11 AV38 SB DO11	SB_DM_1 SB_DM_2 SB_DM_2 SB_DM_2	AH8 SMB DM5 SMB DM5 9	SMB DM5 9
SMB MD12 AP36 SB DO12	SB_DM_1 SB_DM_2 SB_DM_2 SB_DM_2	BA5 SMB DM6 SMB DM6 9	SMB DM6 9
SMB MD13 AR40 SB DO12	SB_DM_1 SB_DM_2 SB_DM_2 SB_DM_2	AN4 SMB DM7 SMB DM7 9	SMB DM7 9
SMB MD14 AW38 SB DO13			
SMB MD15 AY38 SB DO15			
SMB MD16 BA38 SB DO16			
SMB MD17 AV36 SB DO17			
SMB MD18 AR36 SB DO19			
SMB MD19 AP36 SB DO19			
SMB MD20 BA36 SB DO20			
SMB MD22 AP35 SB DO21			
SMB MD23 AP34 SB DO22			
SMB MD24 AY33 SB DO24			
SMB MD25 BA33 SB DO25			
SMB MD26 AT31 SB DO26			
SMB MD27 AU29 SB DO27			
SMB MD28 AU31 SB DO28			
SMB MD29 AV31 SB DO29			
SMB MD31 AW29 SB DO30			
SMB MD32 AM19 SB DO31			
SMB MD33 AL19 SB DO33			
SMB MD34 AP14 SB DO34			
SMB MD35 AN14 SB DO35			
SMB MD36 AN17 SB DO36			
SMB MD37 AM16 SB DO37			
SMB MD39 AP15 SB DO38			
SMB MD40 AJ11 SB DO39			
SMB MD41 AH10 SB DO41			
SMB MD42 AJ9 SB DO42			
SMB MD43 AN10 SB DO43			
SMB MD44 AK13 SB DO44			
SMB MD45 AH11 SB DO45			
SMB MD46 AK10 SB DO46			
SMB MD47 AJ8 SB DO47			
SMB MD48 BA10 SB DO48			
SMB MD49 AW10 SB DO49			
SMB MD50 BA4 SB DO50			
SMB MD51 AW4 SB DO51			
SMB MD52 AY10 SB DO52			
SMB MD53 AY9 SB DO53			
SMB MD54 AW5 SB DO54			
SMB MD55 AY5 SB DO55			
SMB MD57 AR5 SB DO56			
SMB MD58 AK4 SB DO57			
SMB MD59 AK3 SB DO58			
SMB MD60 AT4 SB DO60			
SMB MD61 AK5 SB DO61			
SMB MD62 AJ6 SB DO62			
SMB MD63 AJ3 SB DO63			

DDR SYSTEM MEMORY B

U31I		U31J	
AC41 VSS 0	VSS 97	AK34 VSS 180	AT23 VSS 190
AA41 VSS 1	VSS 98	AG34 VSS 181	AN23 VSS 181
W41 VSS 2	VSS 99	AF34 VSS 182	AM23 VSS 182
P41 VSS 3	VSS 100	AC34 VSS 183	AH23 VSS 183
M41 VSS 4	VSS 101	C44 VSS 184	W23 VSS 184
J41 VSS 5	VSS 102	AW33 VSS 185	K23 VSS 185
F41 VSS 6	VSS 103	AW33 VSS 186	W23 VSS 186
AV41 VSS 7	VSS 104	AV33 VSS 187	J23 VSS 187
AP40 VSS 8	VSS 105	F23 VSS 188	C23 VSS 188
AN40 VSS 9	VSS 106	AE33 VSS 189	J23 VSS 189
AK40 VSS 10	VSS 107	AB33 VSS 190	AA22 VSS 190
AL39 VSS 11	VSS 108	Y33 VSS 191	K22 VSS 191
AM39 VSS 12	VSS 109	C22 VSS 192	AC22 VSS 192
AN39 VSS 13	VSS 110	T33 VSS 193	F22 VSS 193
AP39 VSS 14	VSS 111	R33 VSS 194	E22 VSS 194
AR39 VSS 15	VSS 112	H33 VSS 195	D22 VSS 195
AS39 VSS 16	VSS 113	M33 VSS 196	Y32 VSS 196
AT39 VSS 17	VSS 114	F33 VSS 197	BA21 VSS 197
AW39 VSS 18	VSS 115	D33 VSS 198	AV21 VSS 198
AX39 VSS 19	VSS 116	W33 VSS 199	AR21 VSS 199
AY39 VSS 20	VSS 117	B33 VSS 200	AN21 VSS 200
AZ39 VSS 21	VSS 118	AH32 VSS 201	AR21 VSS 201
AA40 VSS 22	VSS 119	AG32 VSS 202	AR21 VSS 202
AB40 VSS 23	VSS 120	AF32 VSS 203	Y21 VSS 203
AC39 VSS 24	VSS 121	AE32 VSS 204	P21 VSS 204
AD39 VSS 25	VSS 122	AD32 VSS 205	K21 VSS 205
AE39 VSS 26	VSS 123	AB32 VSS 206	J21 VSS 206
AF39 VSS 27	VSS 124	G32 VSS 207	H21 VSS 207
AG39 VSS 28	VSS 125	B32 VSS 208	C21 VSS 208
AH39 VSS 29	VSS 126	AV31 VSS 209	AW20 VSS 209
AI39 VSS 30	VSS 127	AV31 VSS 210	AR20 VSS 210
AJ39 VSS 31	VSS 128	AN31 VSS 211	AM20 VSS 211
AK39 VSS 32	VSS 129	AJ31 VSS 212	AA20 VSS 212
AL39 VSS 33	VSS 130	AG31 VSS 213	K20 VSS 213
AM39 VSS 34	VSS 131	AF31 VSS 214	AB31 VSS 214
AN39 VSS 35	VSS 132	Y31 VSS 215	A20 VSS 215
AO39 VSS 36	VSS 133	W31 VSS 216	AN19 VSS 216
AP39 VSS 37	VSS 134	H31 VSS 217	AC19 VSS 217
AQ39 VSS 38	VSS 135	AT29 VSS 218	W19 VSS 218
AR39 VSS 39	VSS 136	AG29 VSS 219	G19 VSS 219
AS39 VSS 40	VSS 137	AF29 VSS 220	AN29 VSS 220
AT38 VSS 41	VSS 138	T29 VSS 221	C19 VSS 221
AM38 VSS 42	VSS 139	N29 VSS 222	AH18 VSS 222
AN38 VSS 43	VSS 140	F18 VSS 223	P18 VSS 223
AO38 VSS 44	VSS 141	G29 VSS 224	H18 VSS 224
AP38 VSS 45	VSS 142	E29 VSS 225	D18 VSS 225
AQ38 VSS 46	VSS 143	C29 VSS 226	A18 VSS 226
AR38 VSS 47	VSS 144	B29 VSS 227	AV17 VSS 227
AS38 VSS 48	VSS 145	AV29 VSS 228	AV17 VSS 228
AT38 VSS 49	VSS 146	BA28 VSS 229	AP17 VSS 229
AW38 VSS 50	VSS 147	AW28 VSS 230	AM17 VSS 230
AX38 VSS 51	VSS 148	AU28 VSS 231	AK17 VSS 231
AY38 VSS 52	VSS 149	AP28 VSS 232	AV16 VSS 232
AZ38 VSS 53	VSS 150	AM28 VSS 233	AN16 VSS 233
AA39 VSS 54	VSS 151	AD28 VSS 234	AL16 VSS 234
AB39 VSS 55	VSS 152	AC28 VSS 235	J16 VSS 235
AC38 VSS 56	VSS 153	W28 VSS 236	F16 VSS 236
AD38 VSS 57	VSS 154	W28 VSS 237	C16 VSS 237
AE38 VSS 58	VSS 155	E28 VSS 238	AN15 VSS 238
AF38 VSS 59	VSS 156	AP27 VSS 239	AM15 VSS 239
AG38 VSS 60	VSS 157	AK27 VSS 240	AK15 VSS 240
AH37 VSS 61	VSS 158	J27 VSS 241	N15 VSS 241
AI37 VSS 62	VSS 159	G27 VSS 242	M15 VSS 242
AJ37 VSS 63	VSS 160	G27 VSS 243	L15 VSS 243
AK37 VSS 64	VSS 161	F27 VSS 244	R15 VSS 244
AL37 VSS 65	VSS 162	D27 VSS 245	BA14 VSS 245
AM36 VSS 66	VSS 163	AN26 VSS 246	AT14 VSS 246
AN36 VSS 67	VSS 164	C27 VSS 247	AK14 VSS 247
AO36 VSS 68	VSS 165	M26 VSS 248	AT14 VSS 248
AP36 VSS 69	VSS 166	K26 VSS 249	AD14 VSS 249
AQ36 VSS 70	VSS 167	F26 VSS 250	U14 VSS 250
AR36 VSS 71	VSS 168	D26 VSS 251	K26 VSS 251
AS36 VSS 72	VSS 169	AK25 VSS 252	H14 VSS 252
AT36 VSS 73	VSS 170	P25 VSS 253	K14 VSS 253
AW36 VSS 74	VSS 171	E14 VSS 254	E14 VSS 254
AX36 VSS 75	VSS 172	H25 VSS 255	AV13 VSS 255
AY36 VSS 76	VSS 173	E25 VSS 256	AR13 VSS 256
AZ36 VSS 77	VSS 174	D25 VSS 257	AN13 VSS 257
AA37 VSS 78	VSS 175	A25 VSS 258	AM13 VSS 258
AB35 VSS 79	VSS 176	BA24 VSS 259	AL13 VSS 259
AC35 VSS 80	VSS 177	AJ24 VSS 260	AG13 VSS 260
AD35 VSS 81	VSS 178	P13 VSS 261	P13 VSS 261
AE35 VSS 82	VSS 179	AL24 VSS 262	AG13 VSS 262
AF35 VSS 83	VSS 180	AW23 VSS 263	F13 VSS 263
AG35 VSS 84	VSS 181		D13 VSS 264
AH35 VSS 85	VSS 182		B13 VSS 265
AI35 VSS 86	VSS 183		AY12 VSS 266
AJ35 VSS 87	VSS 184		AC12 VSS 267
AK35 VSS 88	VSS 185		K12 VSS 268
AL35 VSS 89	VSS 186		H12 VSS 269
AM35 VSS 90	VSS 187		E12 VSS 270
AN35 VSS 91	VSS 188		AD11 VSS 271
AO35 VSS 92	VSS 189		AA11 VSS 272
AP35 VSS 93	VSS 190		Y11 VSS 272
AQ35 VSS 94	VSS 191		
AR35 VSS 95	VSS 192		
AS35 VSS 96	VSS 193		
AT35 VSS 97	VSS 194		
AW35 VSS 98	VSS 195		
AX35 VSS 99	VSS 196		
AY35 VSS 100	VSS 197		
AZ35 VSS 101	VSS 198		
AA36 VSS 102	VSS 199		
AB36 VSS 103	VSS 200		
AC36 VSS 104	VSS 201		
AD36 VSS 105	VSS 202		
AE36 VSS 106	VSS 203		
AF36 VSS 107	VSS 204		
AG36 VSS 108	VSS 205		
AH36 VSS 109	VSS 206		
AI36 VSS 110	VSS 207		



# NB\_945GM/PM/940GML



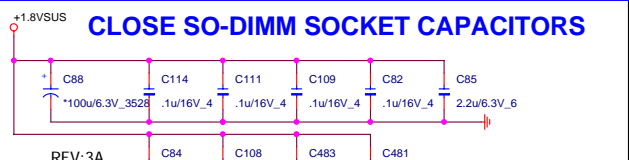
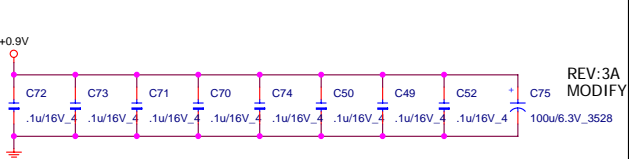
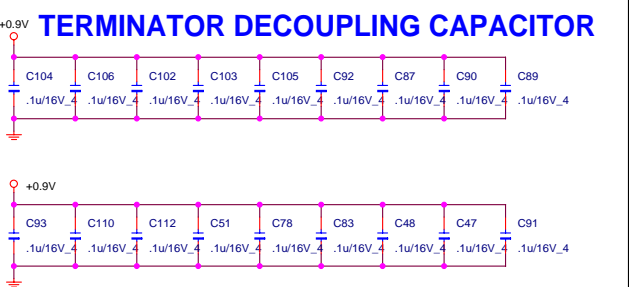
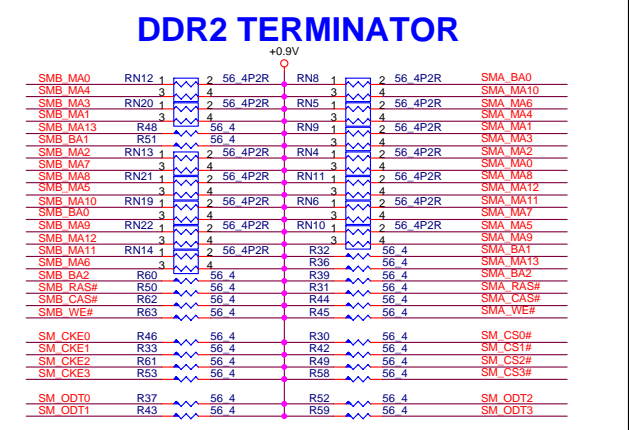
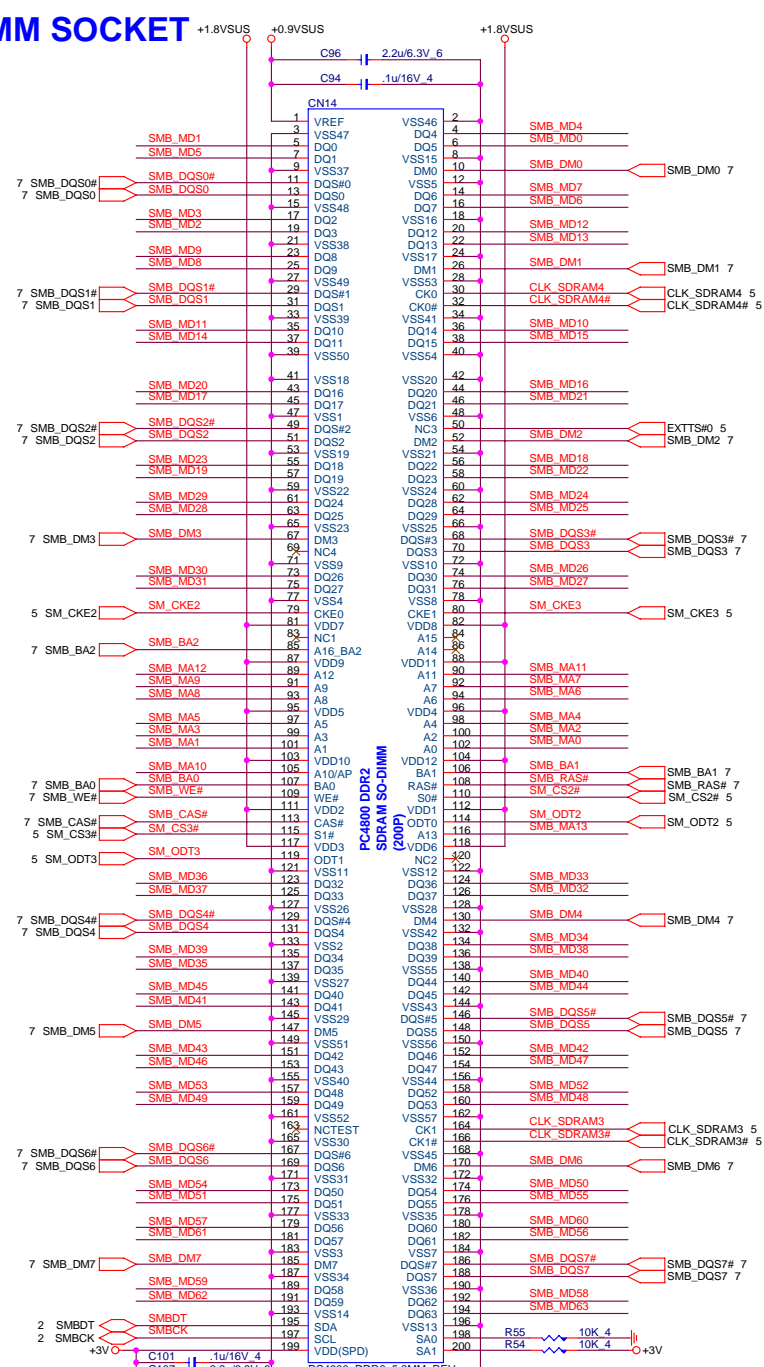
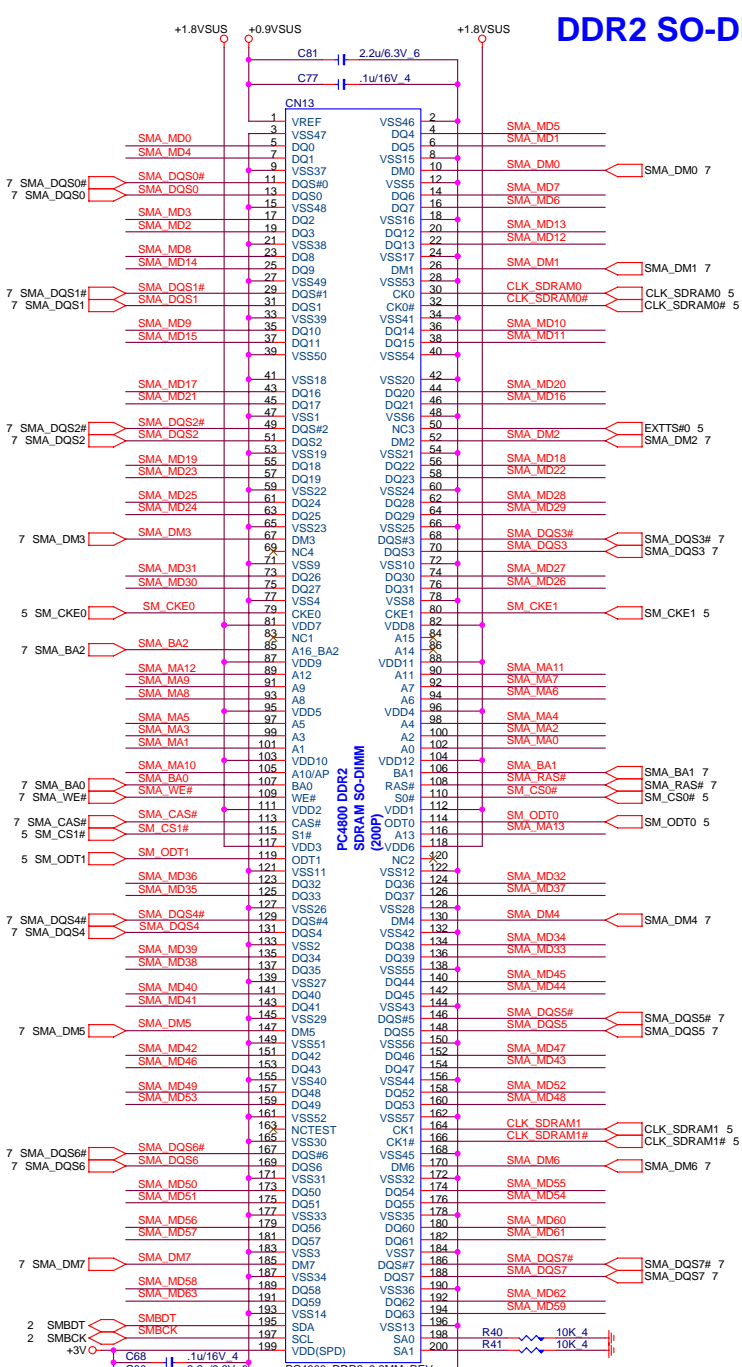
**PROJECT : ZR1**  
**Quanta Computer Inc.**


Size: Document Number: Rev: 3A  
 GMCH (POWER)

Date: Wednesday, August 02, 2006 | Sheet: 8 of 30

# DDR4 SO-DIMM SOCKET

# DDR2 TERMINATOR

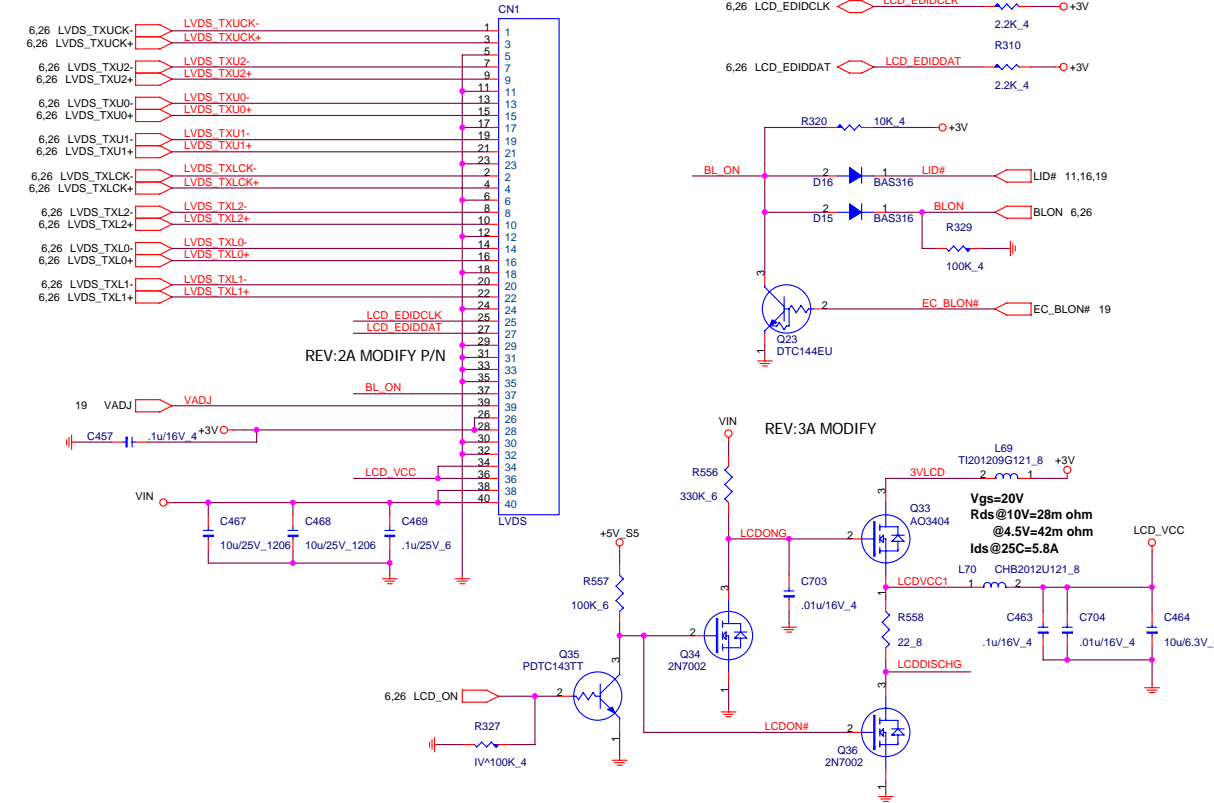




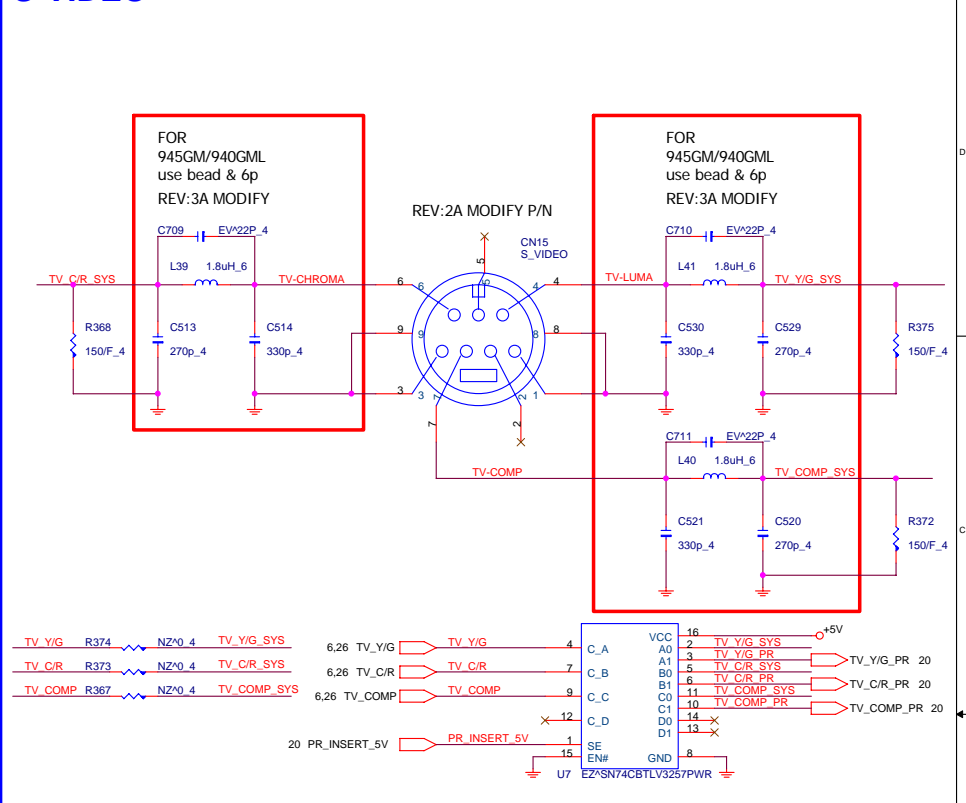
**PROJECT : ZR1**  
**Quanta Computer Inc.**

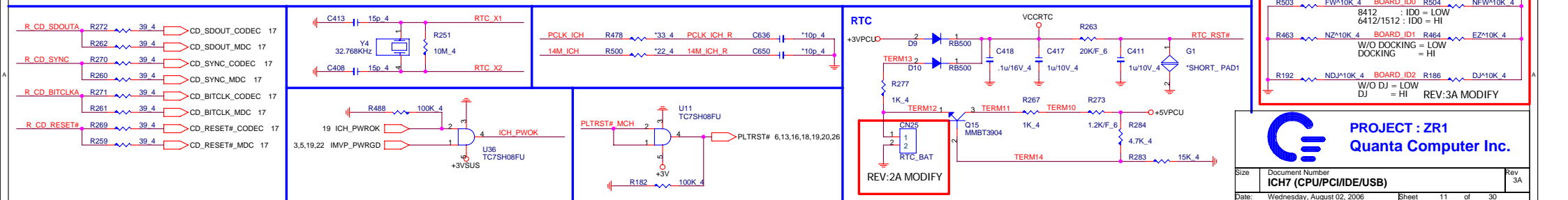
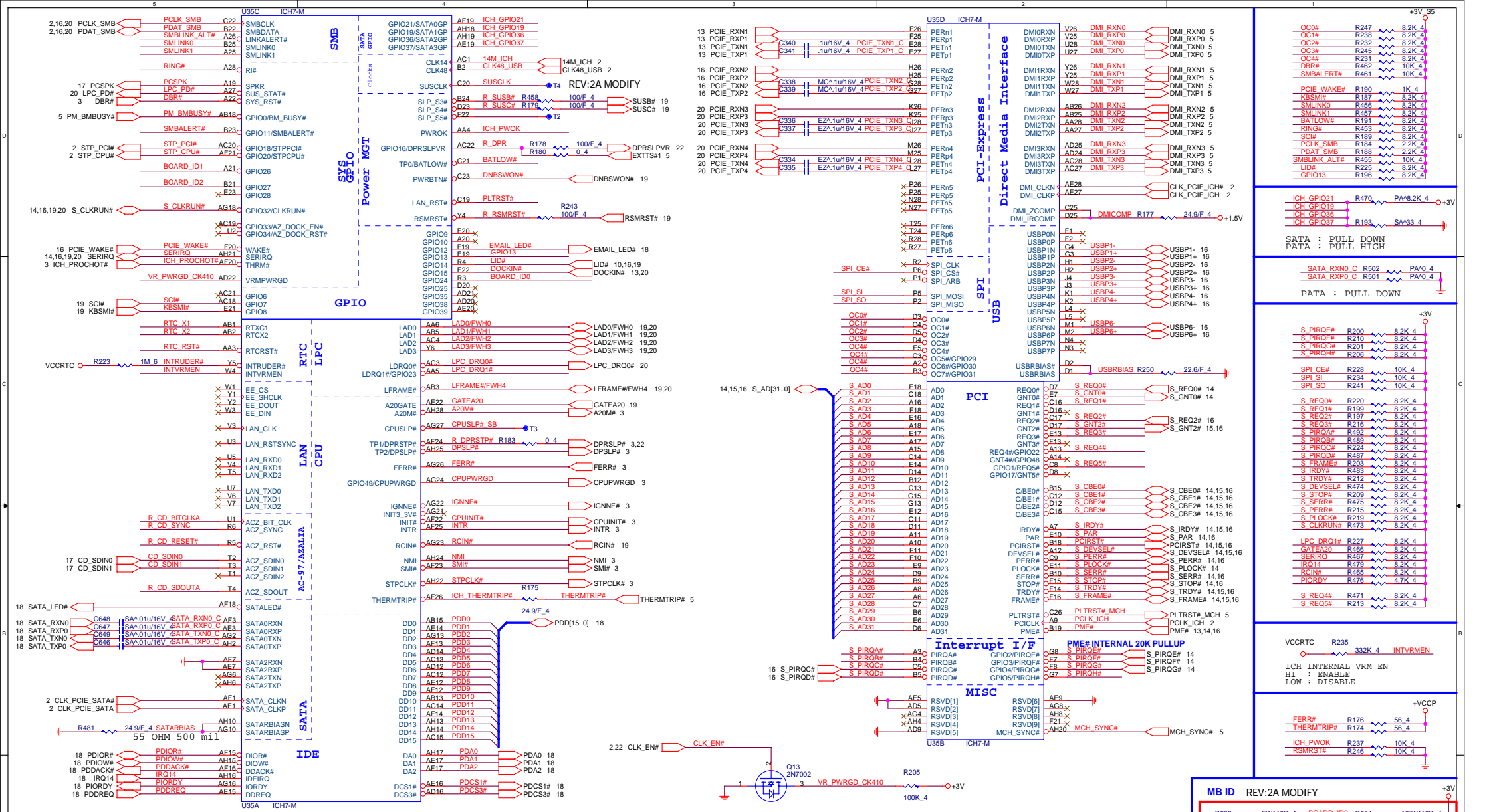
Size	Document Number	Rev
	<b>DDR SO-DIMM(200P)</b>	3A
Date:	Wednesday, August 02, 2006	Sheet 9 of 30

# LVDS



# S-VIDEO





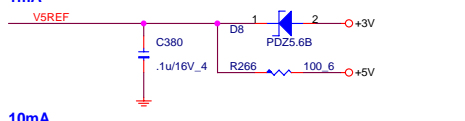
**PROJECT : ZR1**  
**Quanta Computer Inc.**

Size: Document Number: **ICHT7 (CPU/PCI/IDE/USB)** Rev: 3A

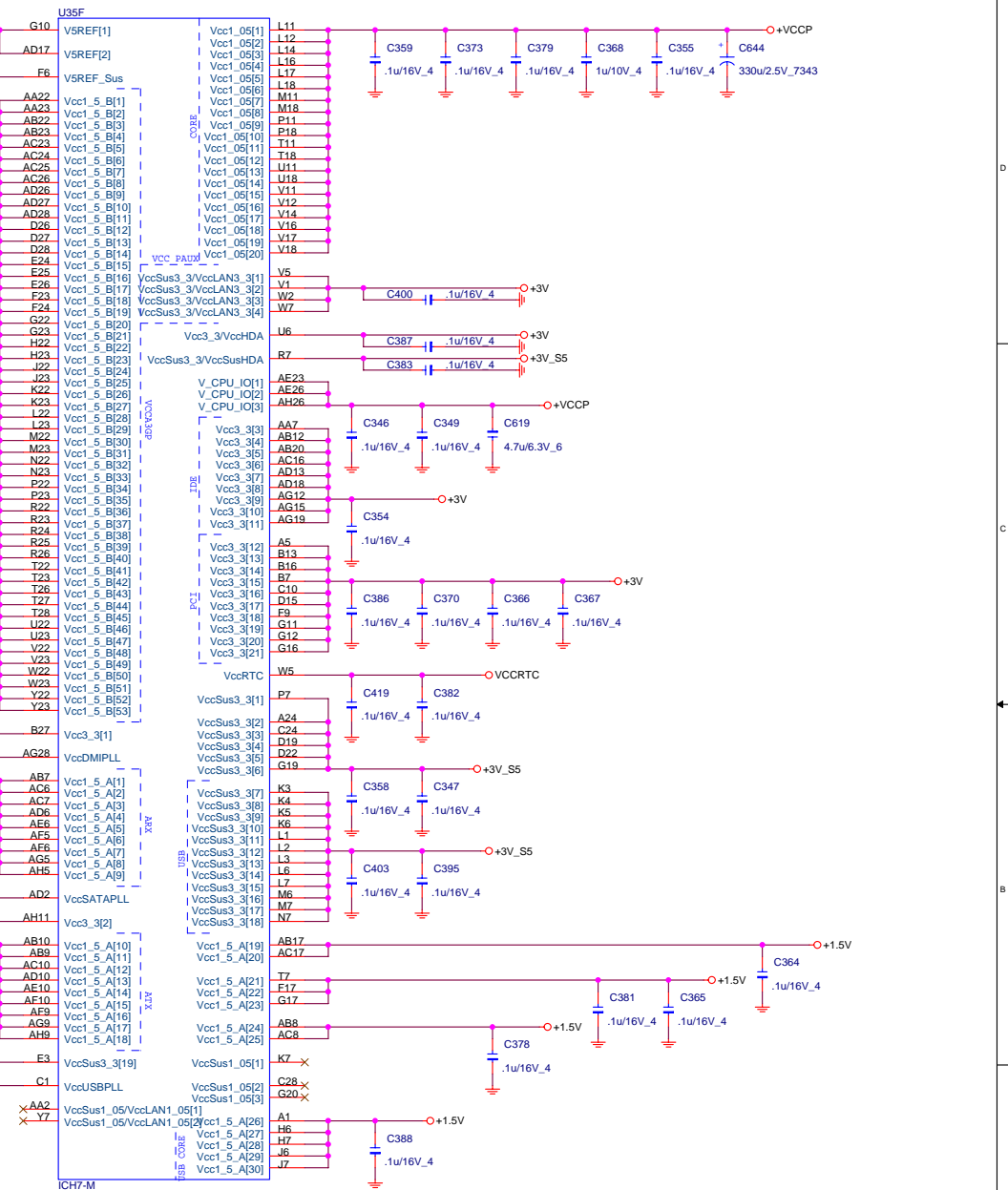
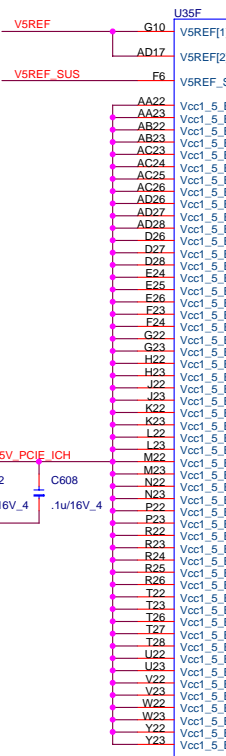
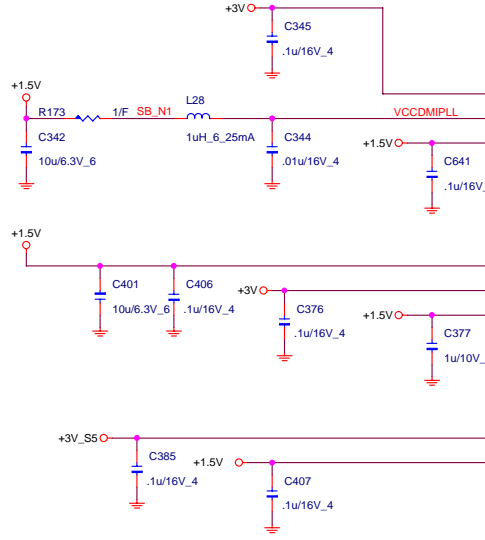
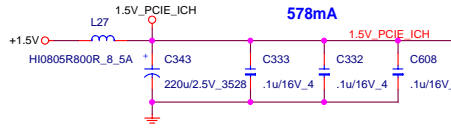
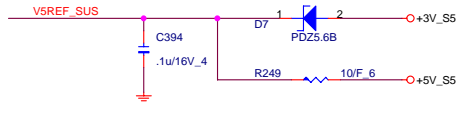
Date: Wednesday, August 02, 2006 Sheet 11 of 30

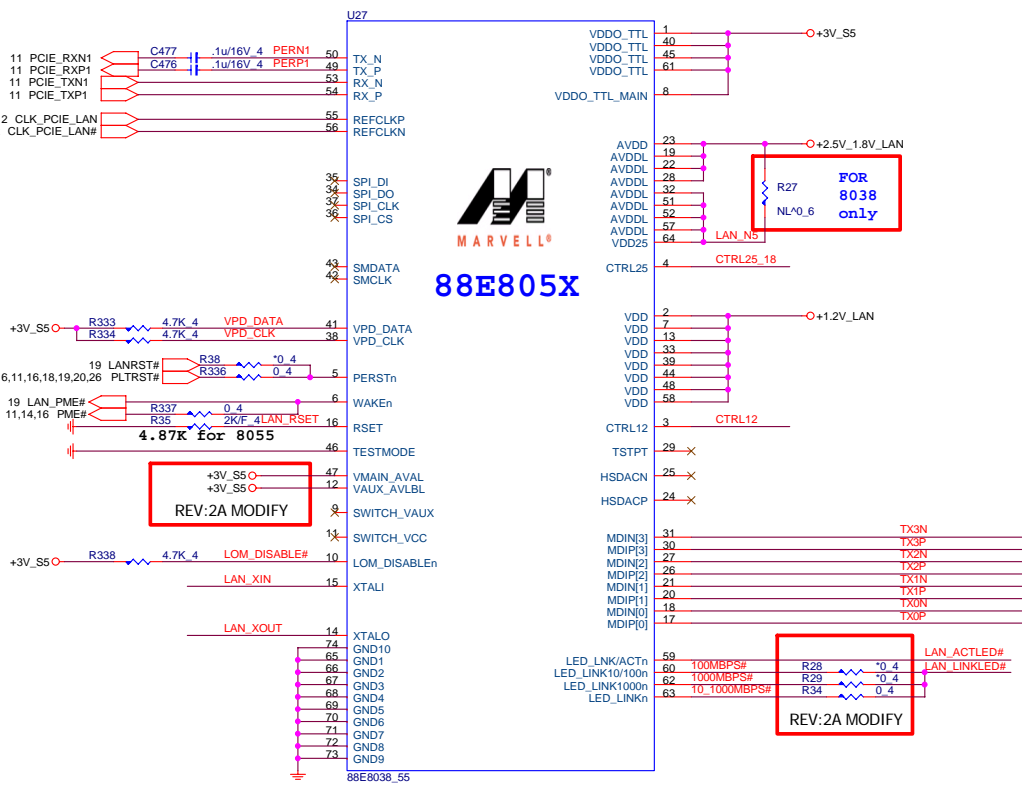
U35E	VSS	U35E	P28
A4	VSS[1]	VSS[98]	R1
A23	VSS[2]	VSS[99]	R11
B1	VSS[3]	VSS[100]	R12
B8	VSS[4]	VSS[101]	R13
B14	VSS[5]	VSS[102]	R14
B17	VSS[6]	VSS[103]	R15
B20	VSS[8]	VSS[105]	R16
B26	VSS[9]	VSS[106]	R17
B28	VSS[10]	VSS[107]	R18
C2	VSS[11]	VSS[108]	T6
C27	VSS[13]	VSS[110]	T12
D10	VSS[14]	VSS[111]	T13
D13	VSS[15]	VSS[112]	T14
D18	VSS[16]	VSS[113]	T15
D21	VSS[17]	VSS[114]	T16
D24	VSS[18]	VSS[115]	T17
E1	VSS[19]	VSS[116]	U12
E2	VSS[20]	VSS[117]	U13
E4	VSS[21]	VSS[118]	U14
E8	VSS[22]	VSS[119]	U15
E18	VSS[23]	VSS[120]	U16
F3	VSS[24]	VSS[121]	U17
F4	VSS[25]	VSS[122]	U24
F8	VSS[26]	VSS[123]	U25
F12	VSS[27]	VSS[124]	U26
F27	VSS[28]	VSS[125]	V2
F28	VSS[29]	VSS[126]	V13
G1	VSS[30]	VSS[127]	V15
G2	VSS[31]	VSS[128]	V24
G5	VSS[32]	VSS[129]	V27
G6	VSS[33]	VSS[130]	V28
G9	VSS[34]	VSS[131]	W6
G14	VSS[35]	VSS[132]	W24
G18	VSS[36]	VSS[133]	W25
G21	VSS[37]	VSS[134]	W26
G24	VSS[38]	VSS[135]	Y3
G28	VSS[39]	VSS[136]	Y24
G28	VSS[40]	VSS[137]	Y27
H3	VSS[41]	VSS[138]	Y28
H4	VSS[42]	VSS[139]	AA1
H5	VSS[43]	VSS[140]	AA24
H24	VSS[44]	VSS[141]	AA25
H27	VSS[45]	VSS[142]	AA26
H28	VSS[46]	VSS[143]	AB4
J1	VSS[47]	VSS[144]	AB6
J2	VSS[48]	VSS[145]	AB11
J5	VSS[49]	VSS[146]	AB14
J24	VSS[50]	VSS[147]	AB16
J25	VSS[51]	VSS[148]	AB19
J26	VSS[52]	VSS[149]	AB21
K24	VSS[53]	VSS[150]	AB24
K27	VSS[54]	VSS[151]	AB27
K28	VSS[55]	VSS[152]	AB28
L13	VSS[56]	VSS[153]	AC2
L15	VSS[57]	VSS[154]	AC5
L24	VSS[58]	VSS[155]	AC9
L25	VSS[59]	VSS[156]	AC11
L26	VSS[60]	VSS[157]	AD1
M3	VSS[61]	VSS[158]	AD3
M4	VSS[62]	VSS[159]	AD4
M5	VSS[63]	VSS[160]	AD7
M12	VSS[64]	VSS[161]	AD8
M13	VSS[65]	VSS[162]	AD11
M14	VSS[66]	VSS[163]	AD15
M15	VSS[67]	VSS[164]	AD19
M16	VSS[68]	VSS[165]	AD23
M17	VSS[69]	VSS[166]	AE2
M24	VSS[70]	VSS[167]	AE4
M27	VSS[71]	VSS[168]	AE8
M28	VSS[72]	VSS[169]	AE11
N1	VSS[73]	VSS[170]	AE13
N2	VSS[74]	VSS[171]	AE18
N5	VSS[75]	VSS[172]	AE21
N6	VSS[76]	VSS[173]	AE24
N11	VSS[77]	VSS[174]	AE25
N12	VSS[78]	VSS[175]	AF2
N13	VSS[79]	VSS[176]	AF4
N14	VSS[80]	VSS[177]	AF8
N15	VSS[81]	VSS[178]	AF11
N16	VSS[82]	VSS[179]	AF27
N17	VSS[83]	VSS[180]	AF28
N18	VSS[84]	VSS[181]	AG1
N24	VSS[85]	VSS[182]	AG3
N25	VSS[86]	VSS[183]	AG7
N26	VSS[87]	VSS[184]	AG11
P3	VSS[88]	VSS[185]	AG14
P4	VSS[89]	VSS[186]	AG17
P12	VSS[90]	VSS[187]	AG20
P13	VSS[91]	VSS[188]	AG25
P14	VSS[92]	VSS[189]	AH1
P16	VSS[93]	VSS[190]	AH3
P18	VSS[94]	VSS[191]	AH7
P17	VSS[95]	VSS[192]	AH12
P24	VSS[96]	VSS[193]	AH23
P27	VSS[97]	VSS[194]	AH27

1mA

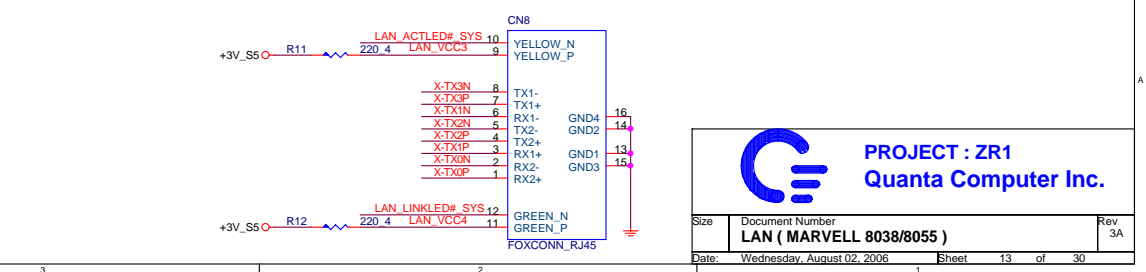
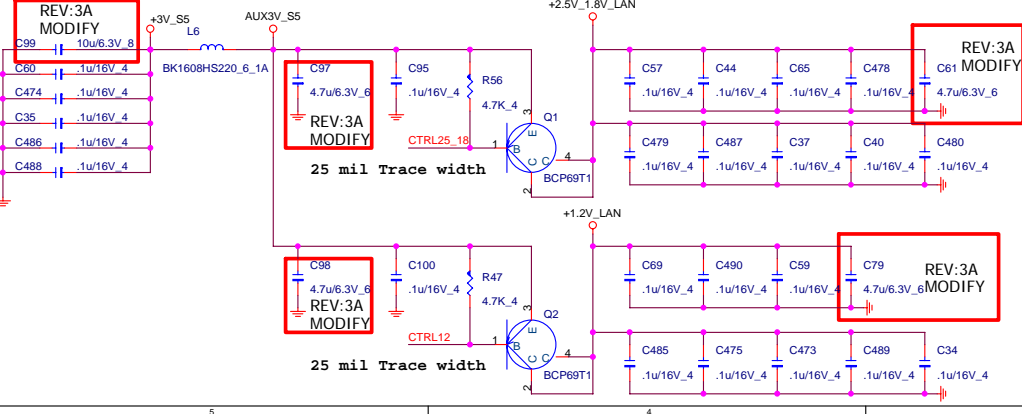
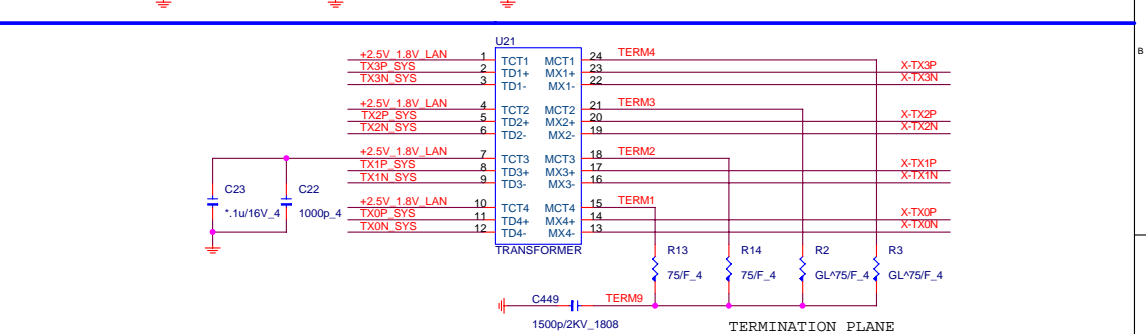
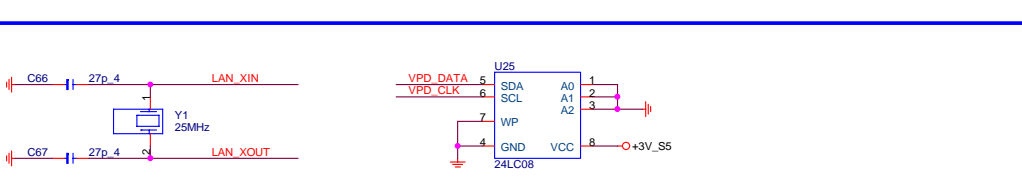
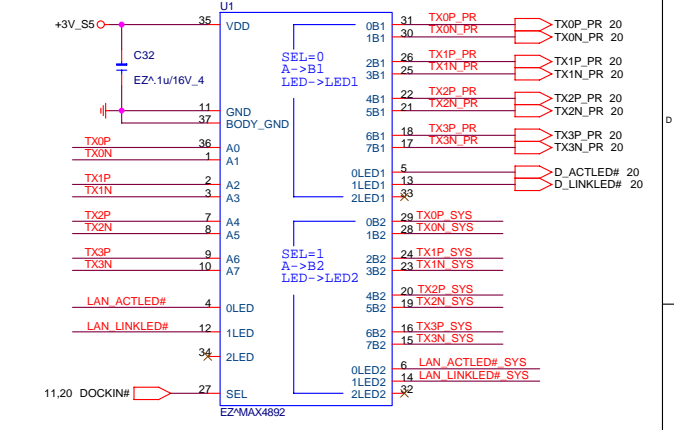
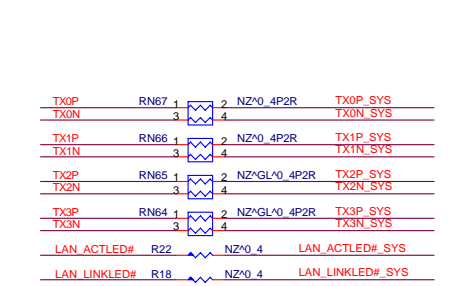
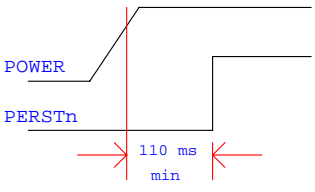


10mA



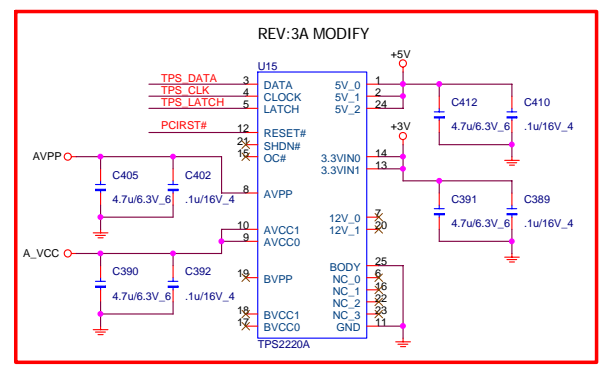
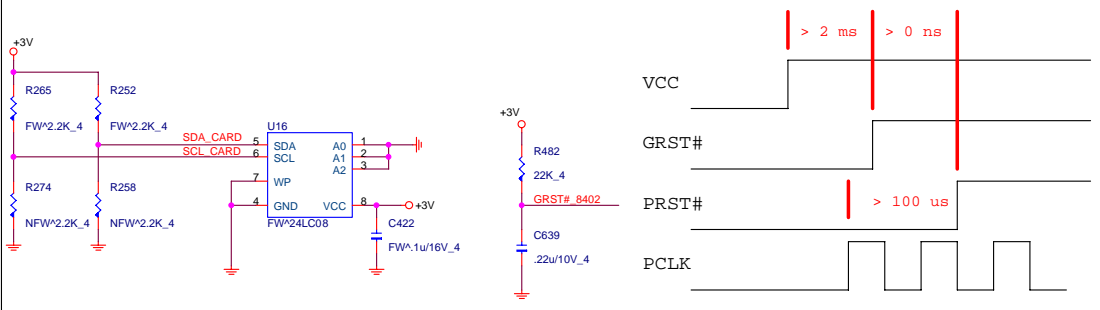
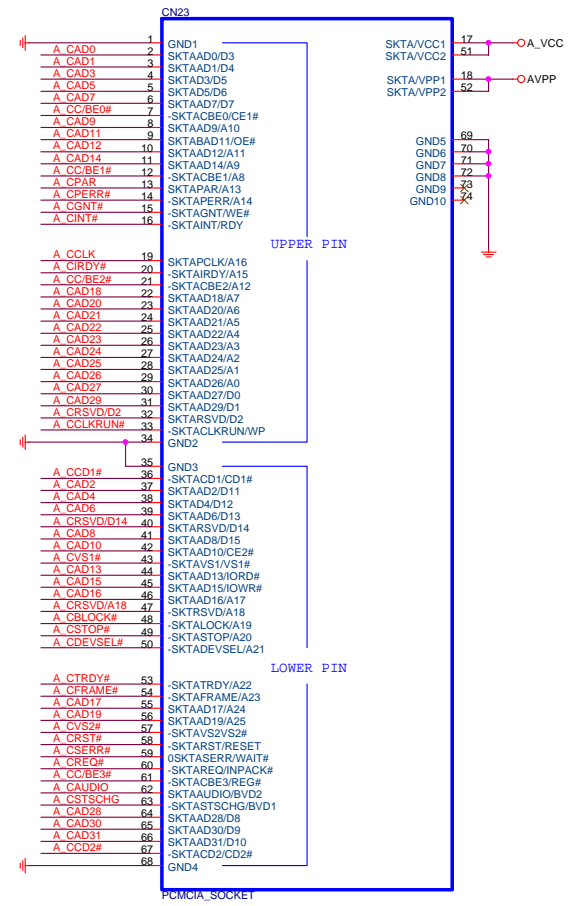
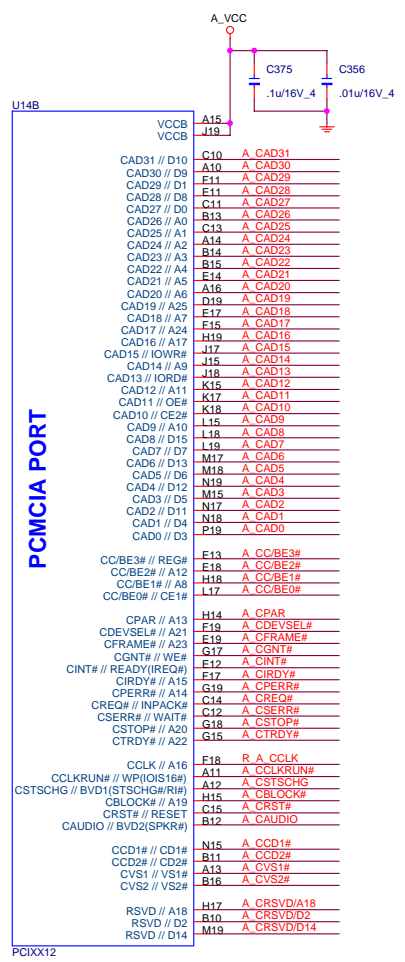
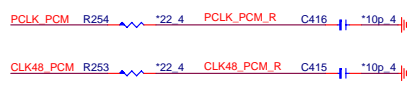
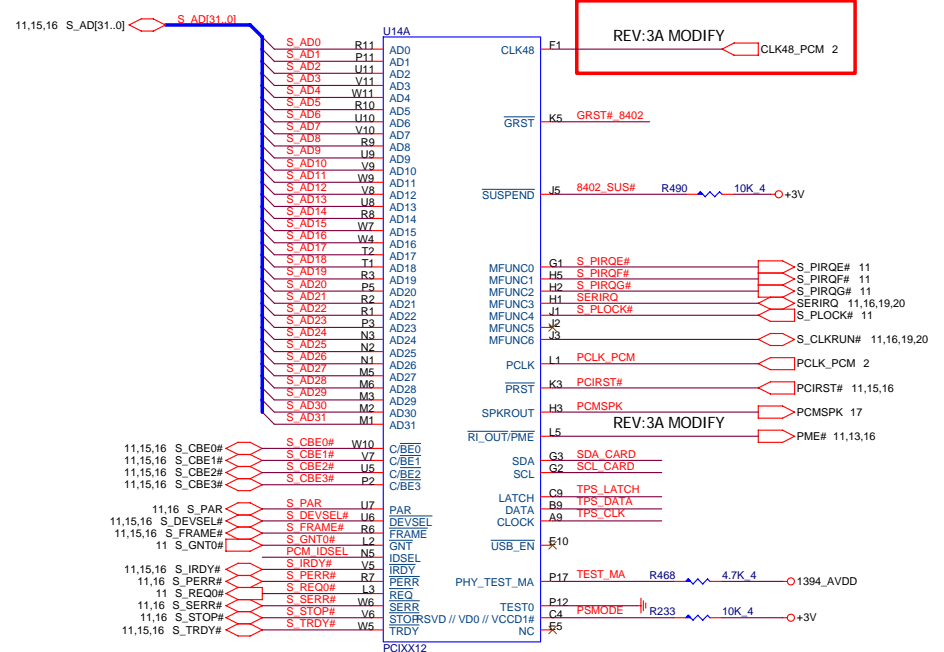
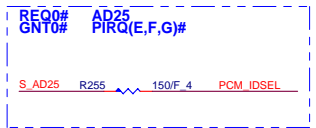



RESET TIMING



# PCIXX12\_PCMCIA

PCI8412 : AJ084120T08 PCMCIA / 1394 / 5 IN 1  
 PCI6412 : AL064120T04 PCMCIA / 5 IN 1





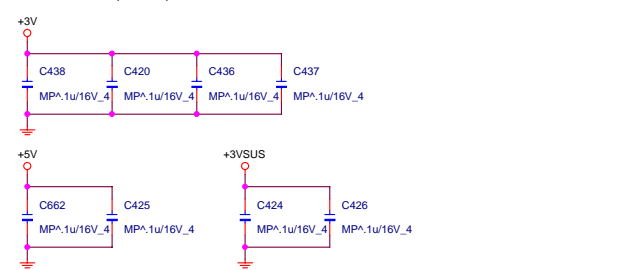
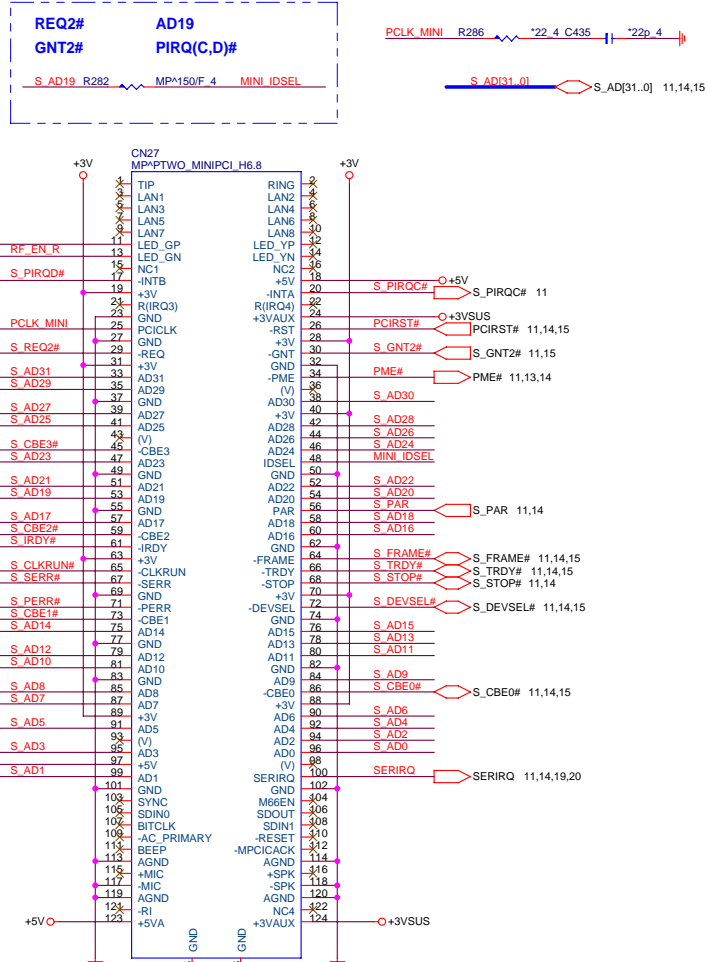
**PROJECT : ZR1**  
**Quanta Computer Inc.**

Size	Document Number	Rev
	<b>PCIXX12 ( PCMCIA )</b>	3A
Date:	Wednesday, August 02, 2006	Sheet 14 of 30

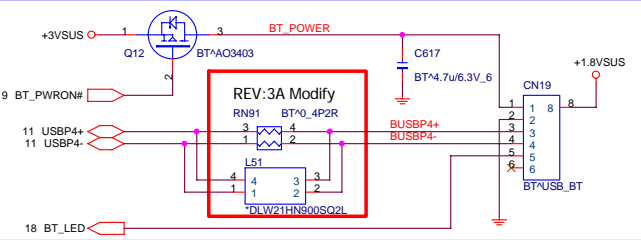




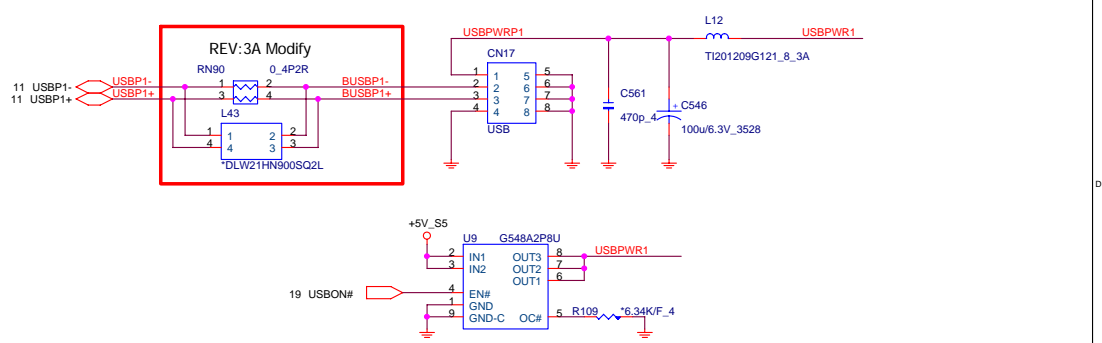
# MINI-PCI



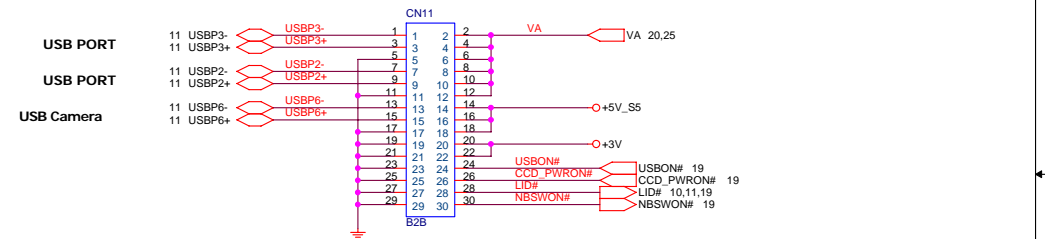
# BLUETOOTH



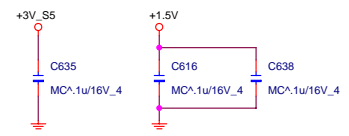
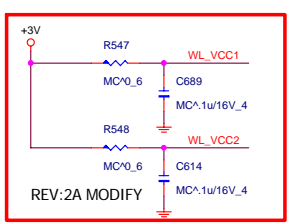
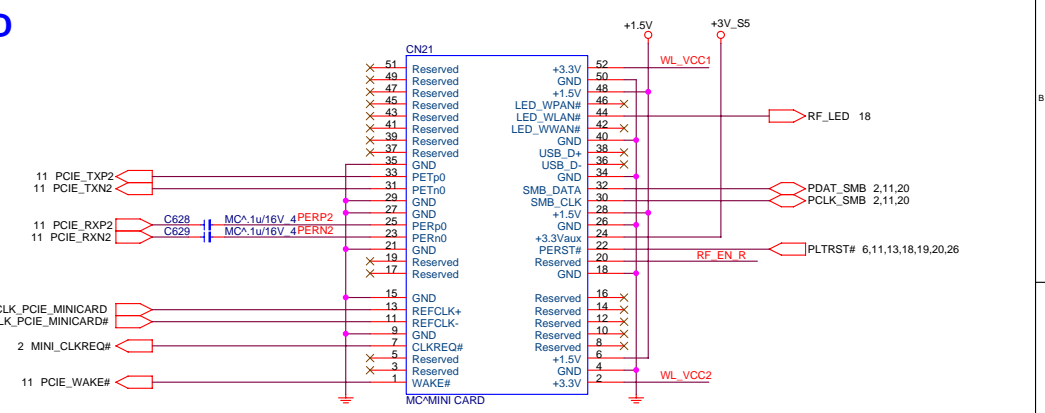
# USB



# DC/B CONNECTOR

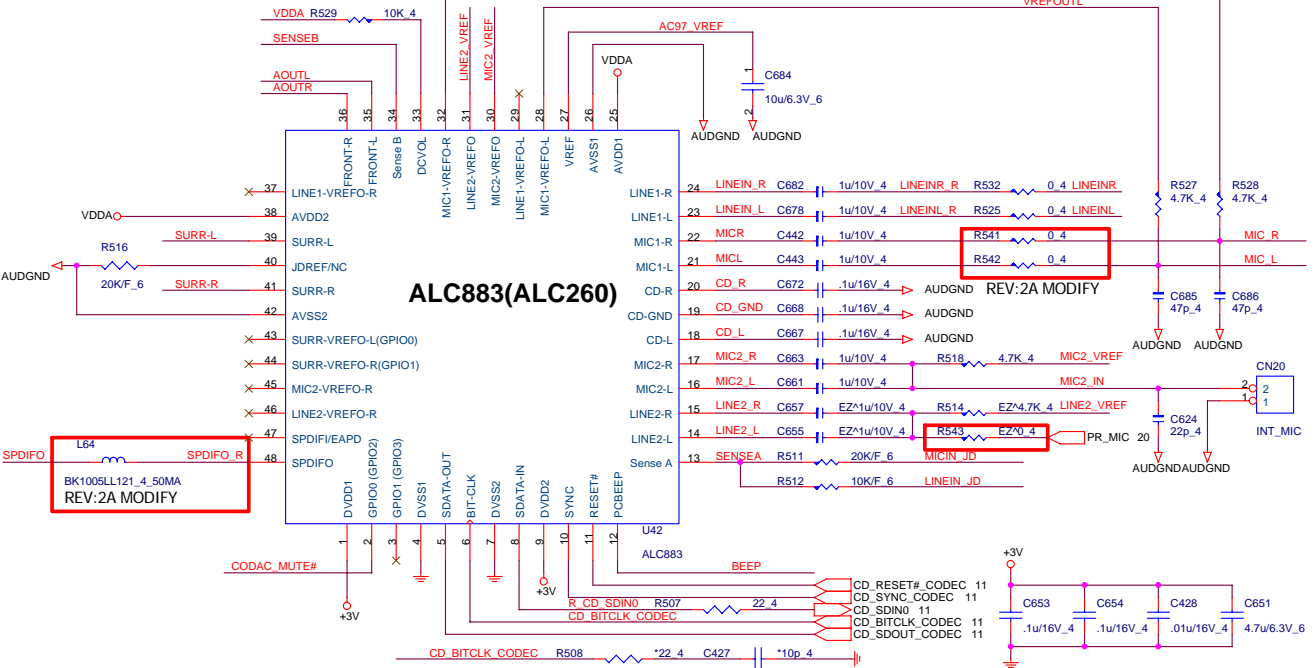


# MINI-CARD

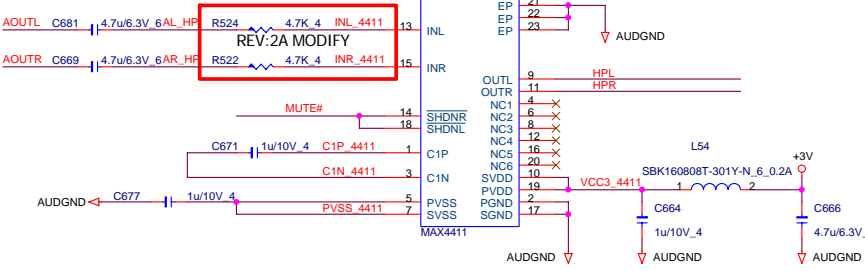


**PROJECT : ZR1**  
**Quanta Computer Inc.**

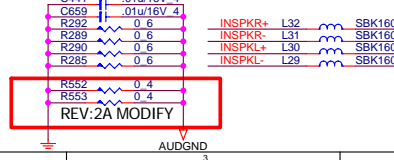
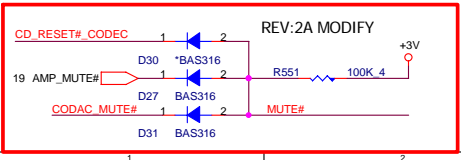
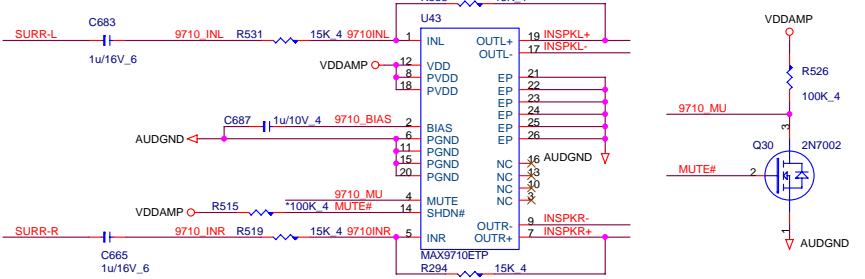
# Audio Codec\_ALC883



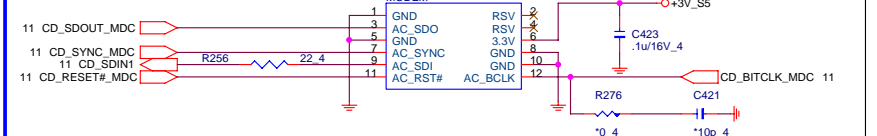
## LINE OUT Amplifier



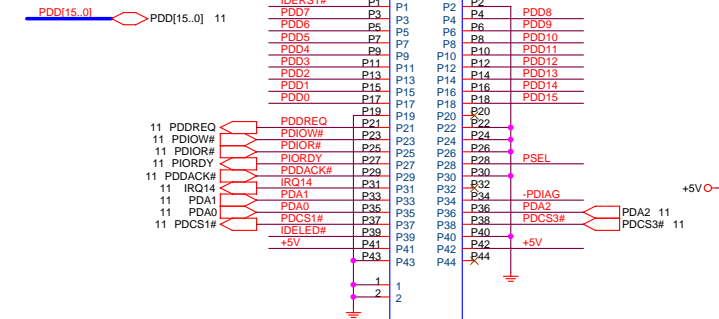
## SPEAKER Amplifier



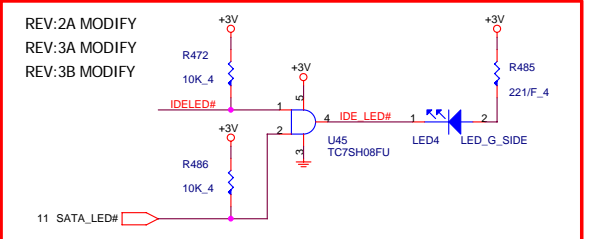
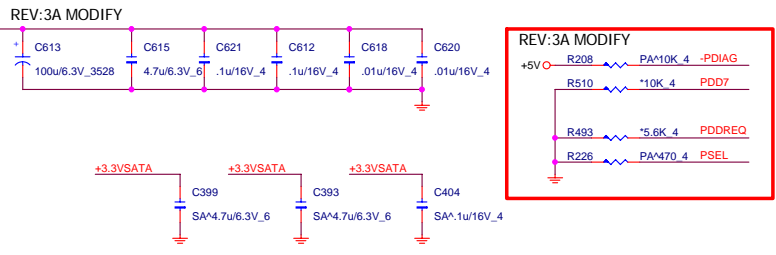
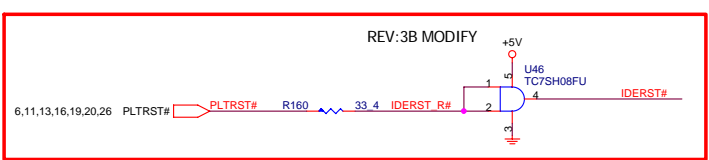
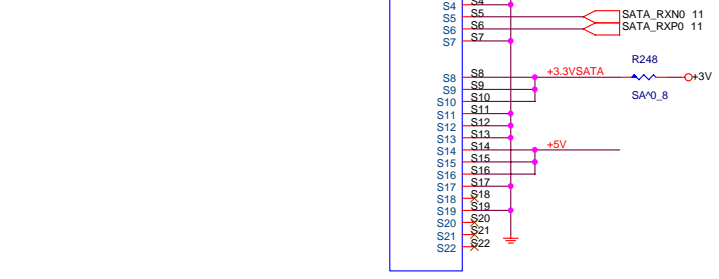
## MDC



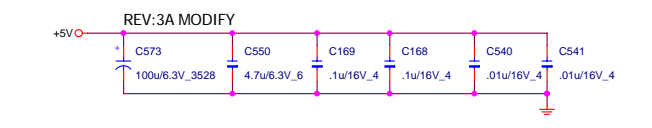
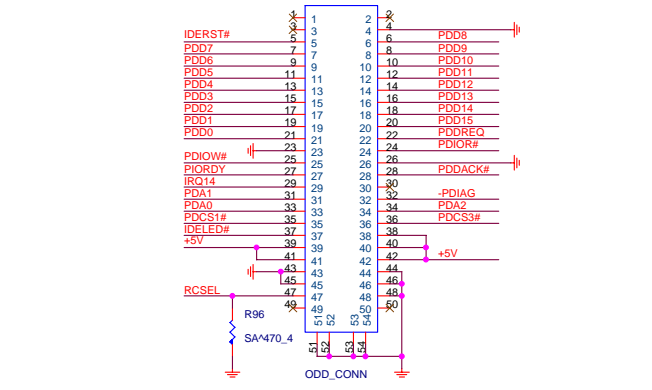
# HDD



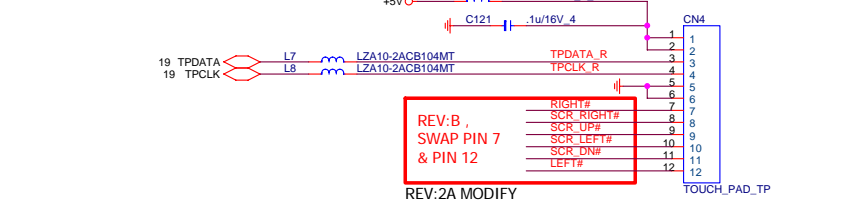
# SATA



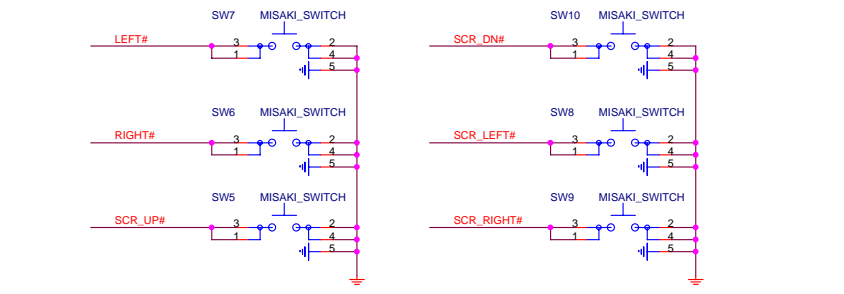
# ODD



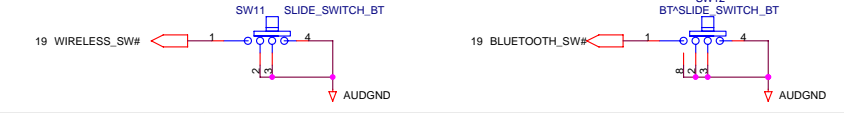
# TP CONN



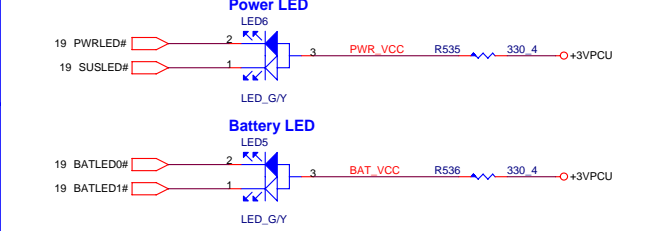
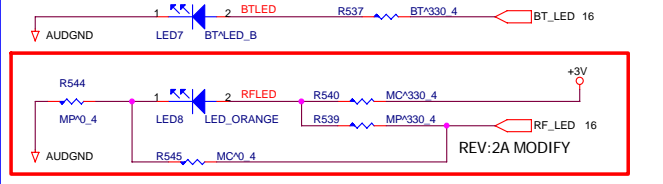
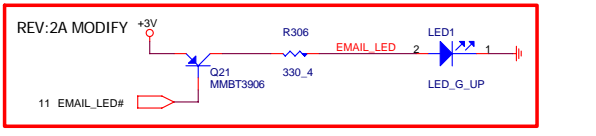
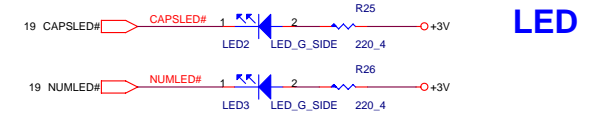
# TP SWITCH



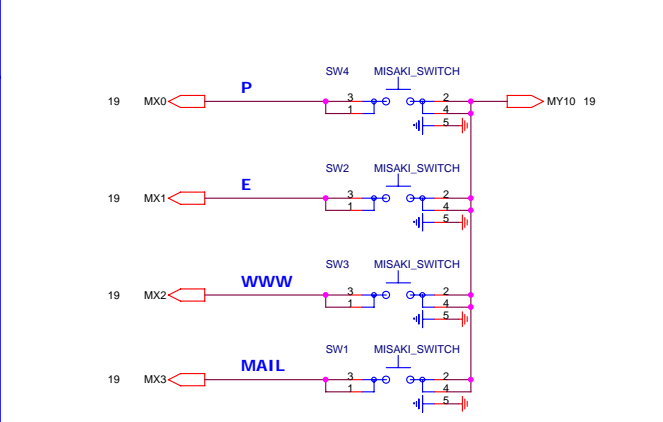
# WL & BT SWITCH



# LED



# QUICK KEY SWITCH

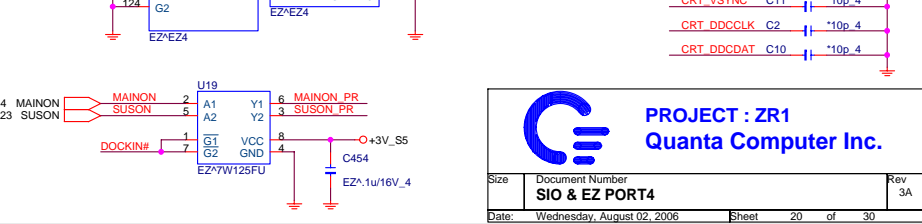
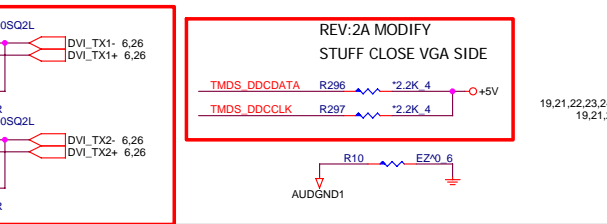
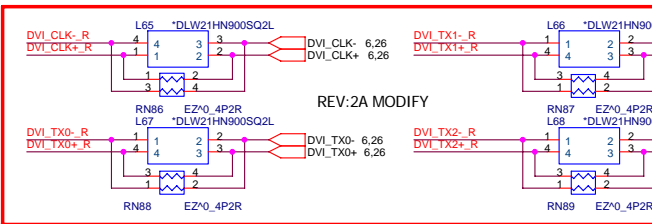
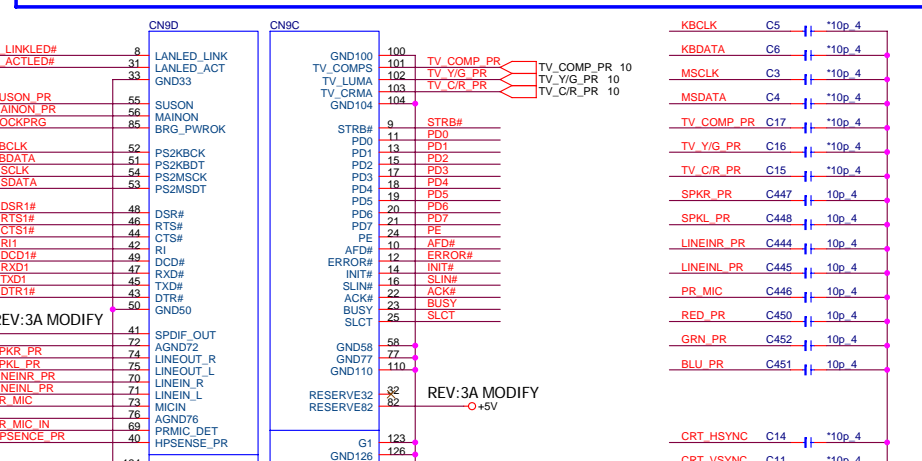
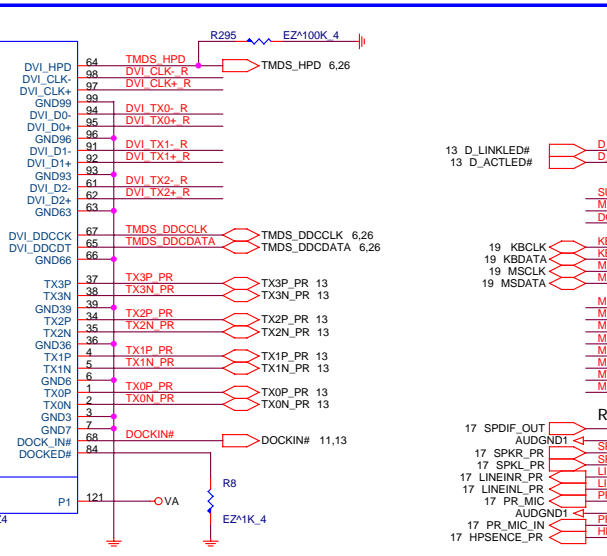
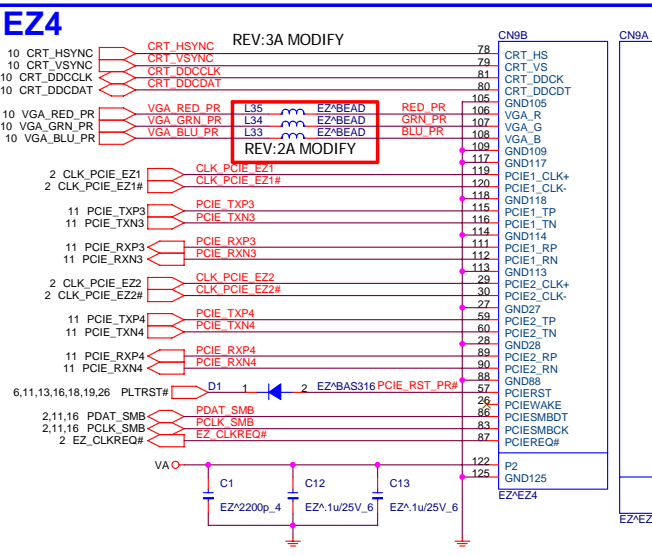
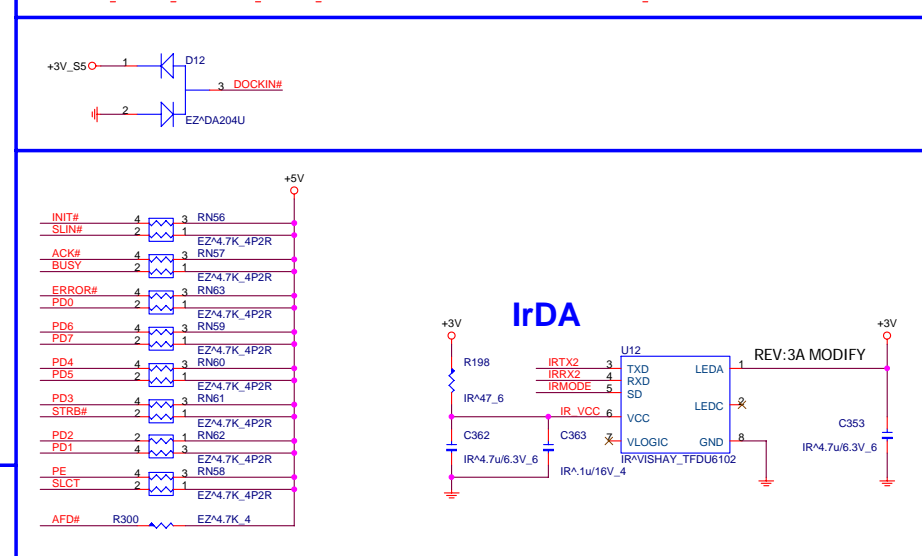
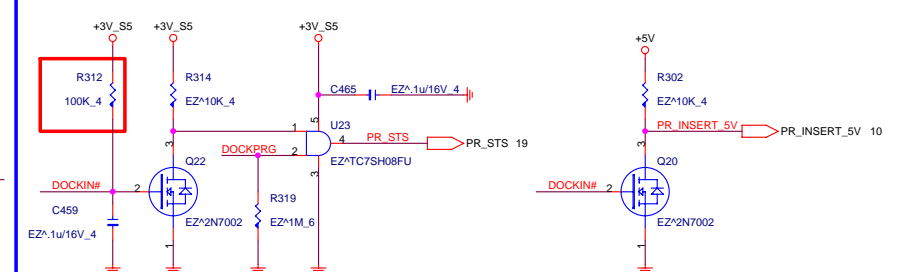
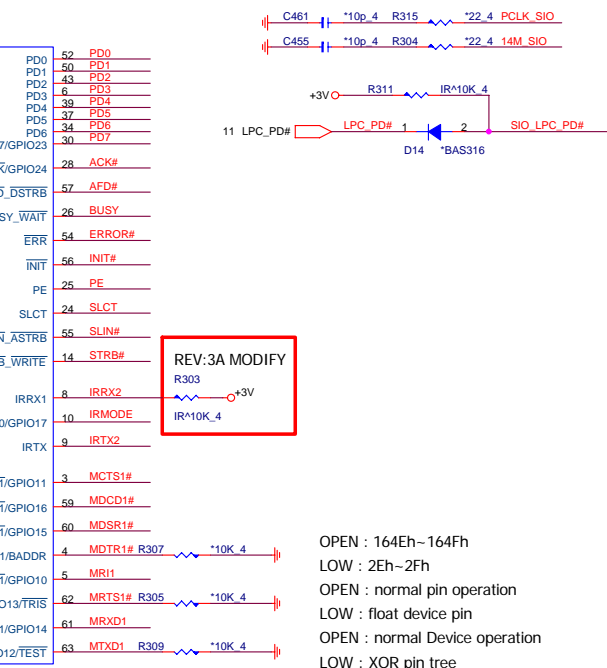
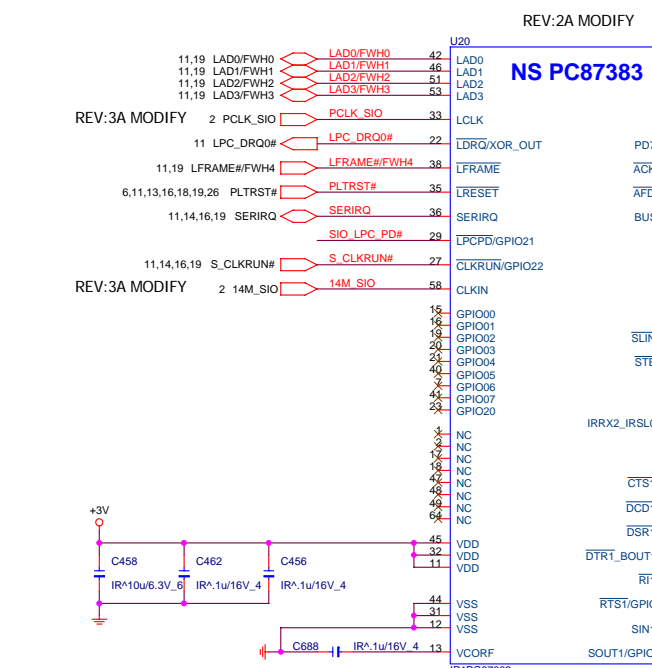


**PROJECT : ZR1**  
**Quanta Computer Inc.**

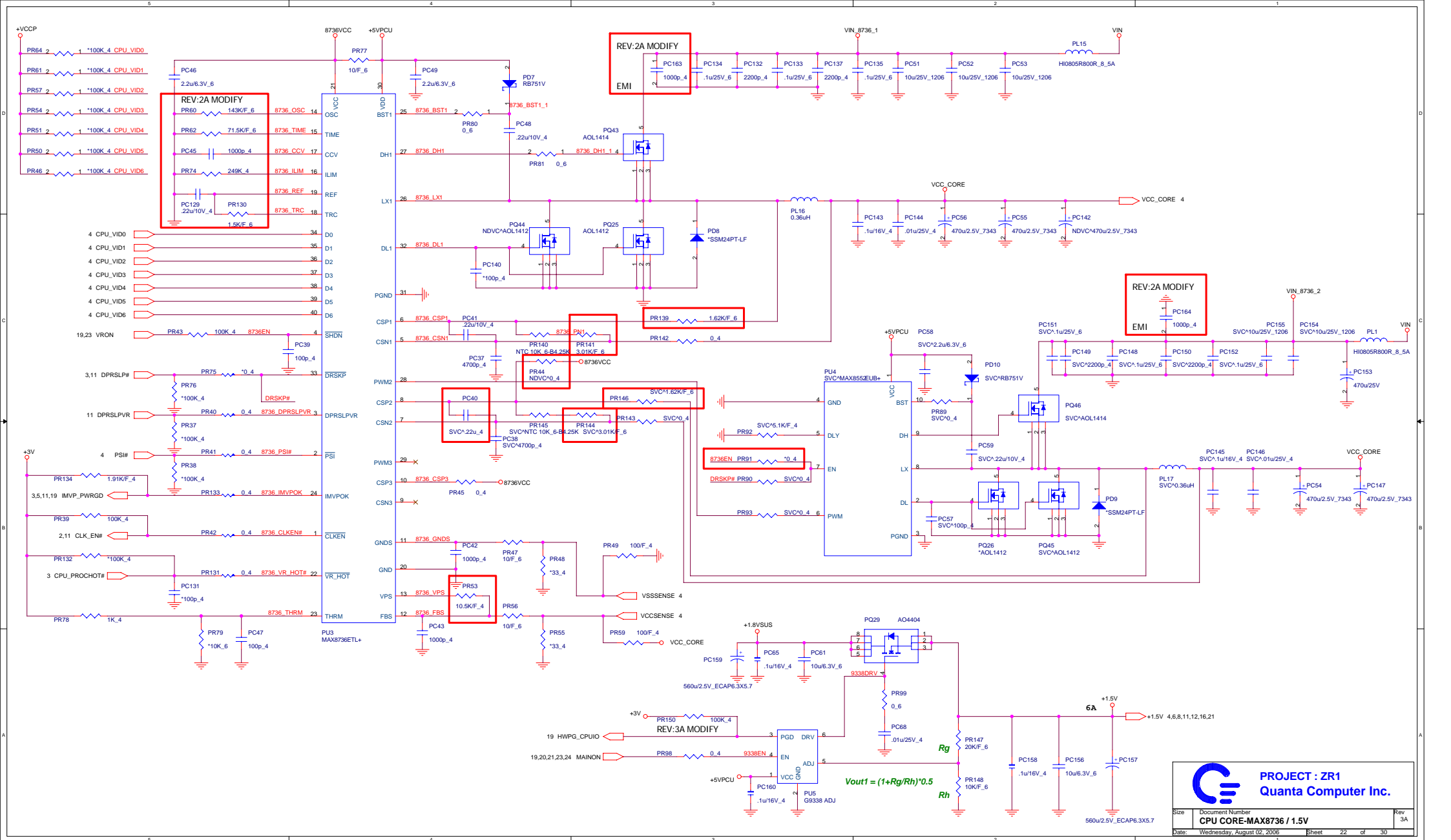
Size	Document Number	Rev
Date:	Wednesday, August 02, 2006	3A
HDD/ODD/LED/SW/TP		
Sheet 18 of 30		

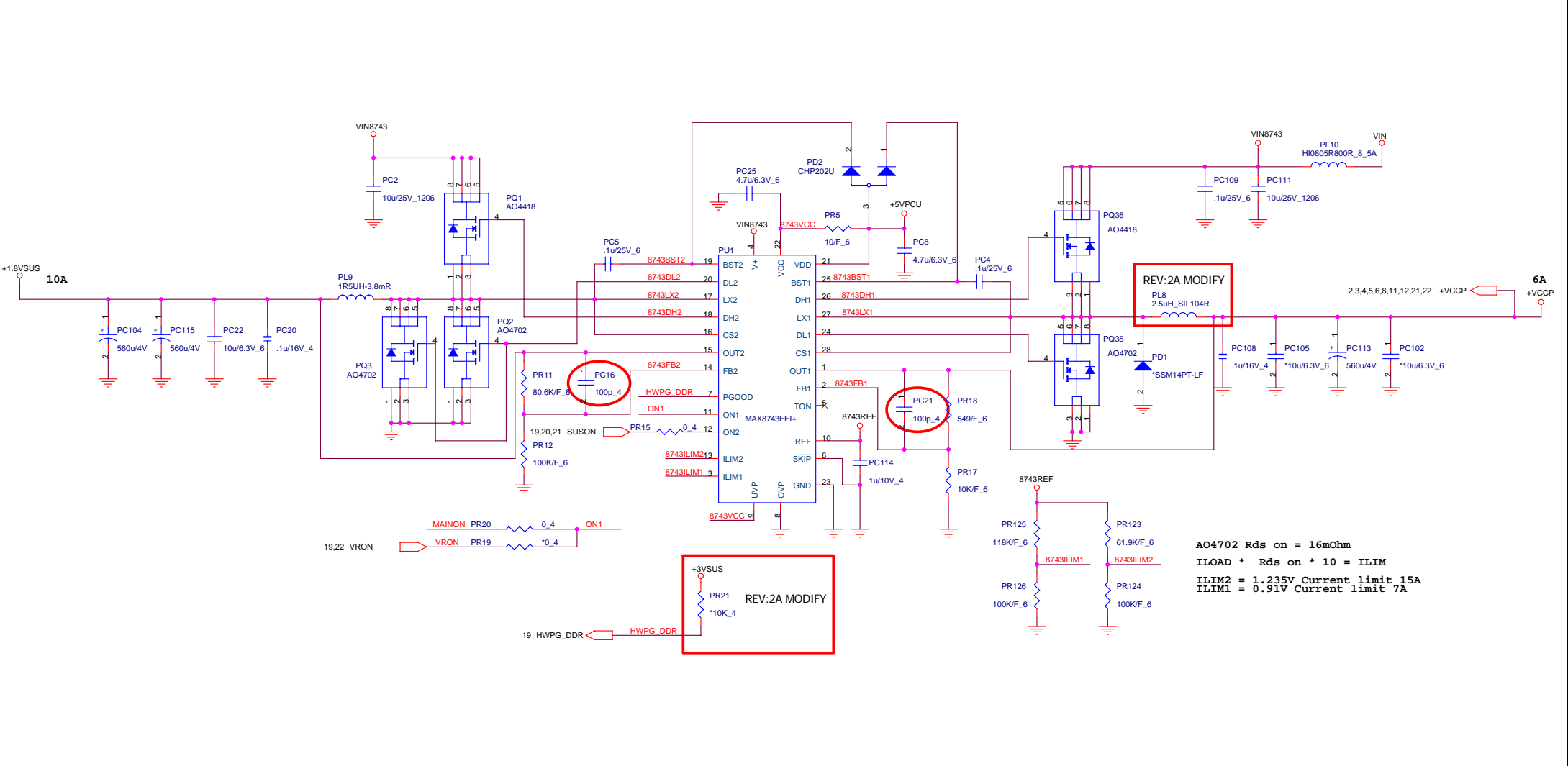


# NS SIO 87383

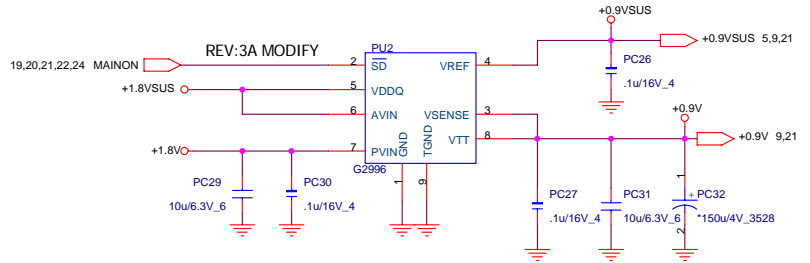
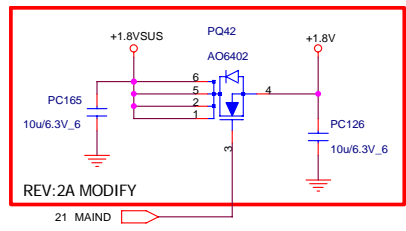




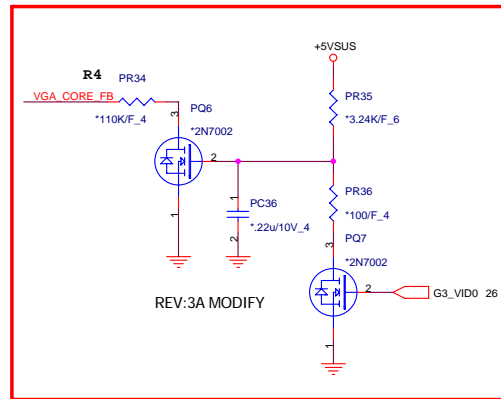
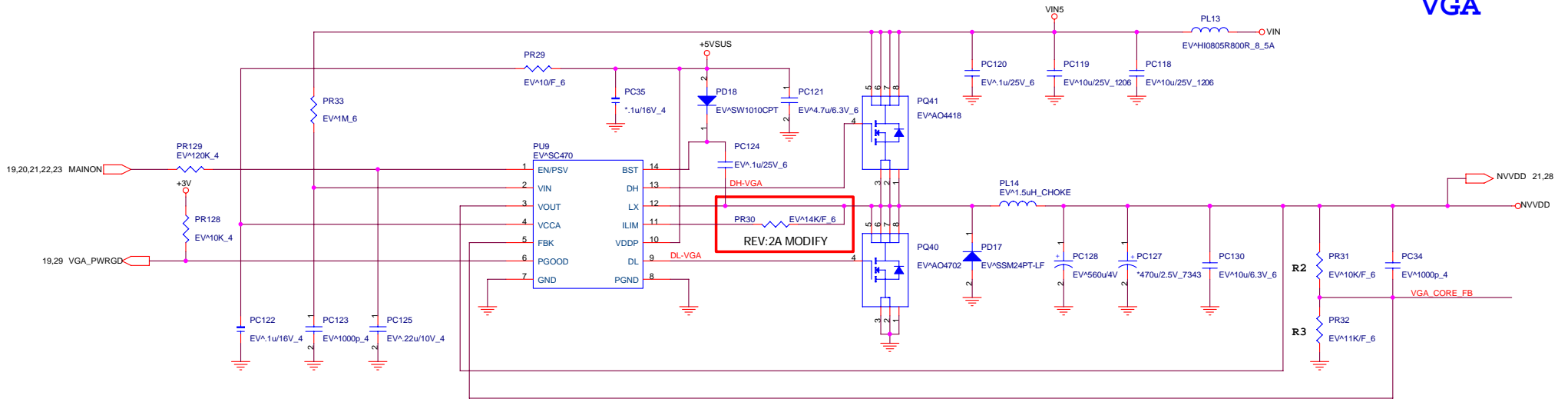




AO4702 Rds on = 16mOhm  
 ILOAD \* Rds on \* 10 = ILIM  
 ILIM2 = 1.235V Current limit 15A  
 ILIM1 = 0.91V Current limit 7A







HI-->VOUT=(1+R2/R3)\*0.5

LO-->VOUT=(1+R2/(R3//R4))\*0.5

M52P(G)

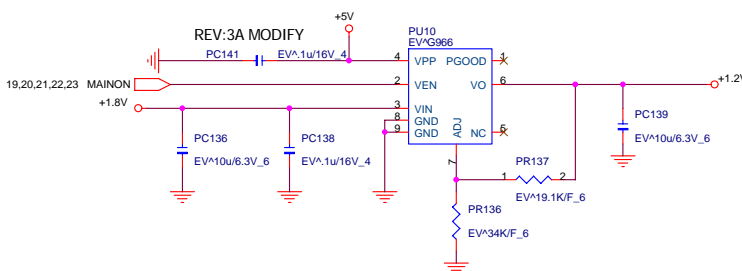
- PR1 : 10K
- PR4 : 11K
- PR2 : 110K

M54P

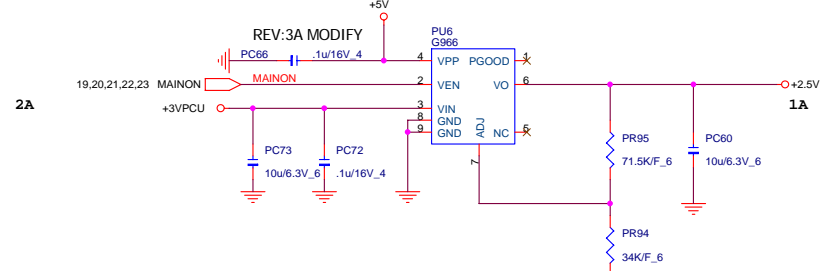
- PR1 : 12K
- PR4 : 12K
- PR2 : 60.4K

Power Play Mode

VGA_PWR_SW	VGA_CORE
HI	0.95V--M52P(G) 1.0V --M54P
Default LO	1.0V--M52P(G) 1.1V--M54P

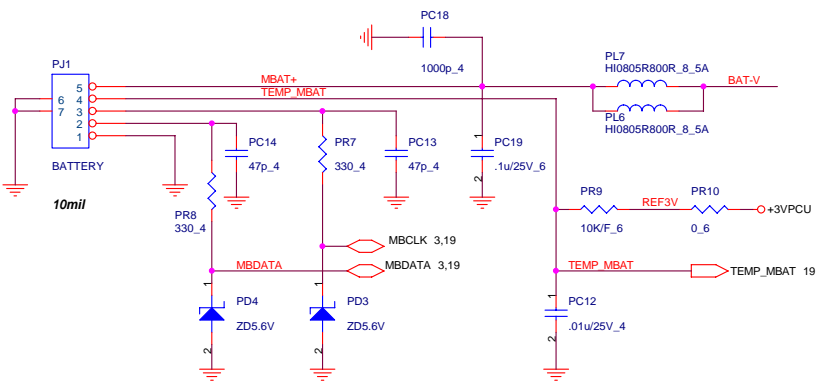
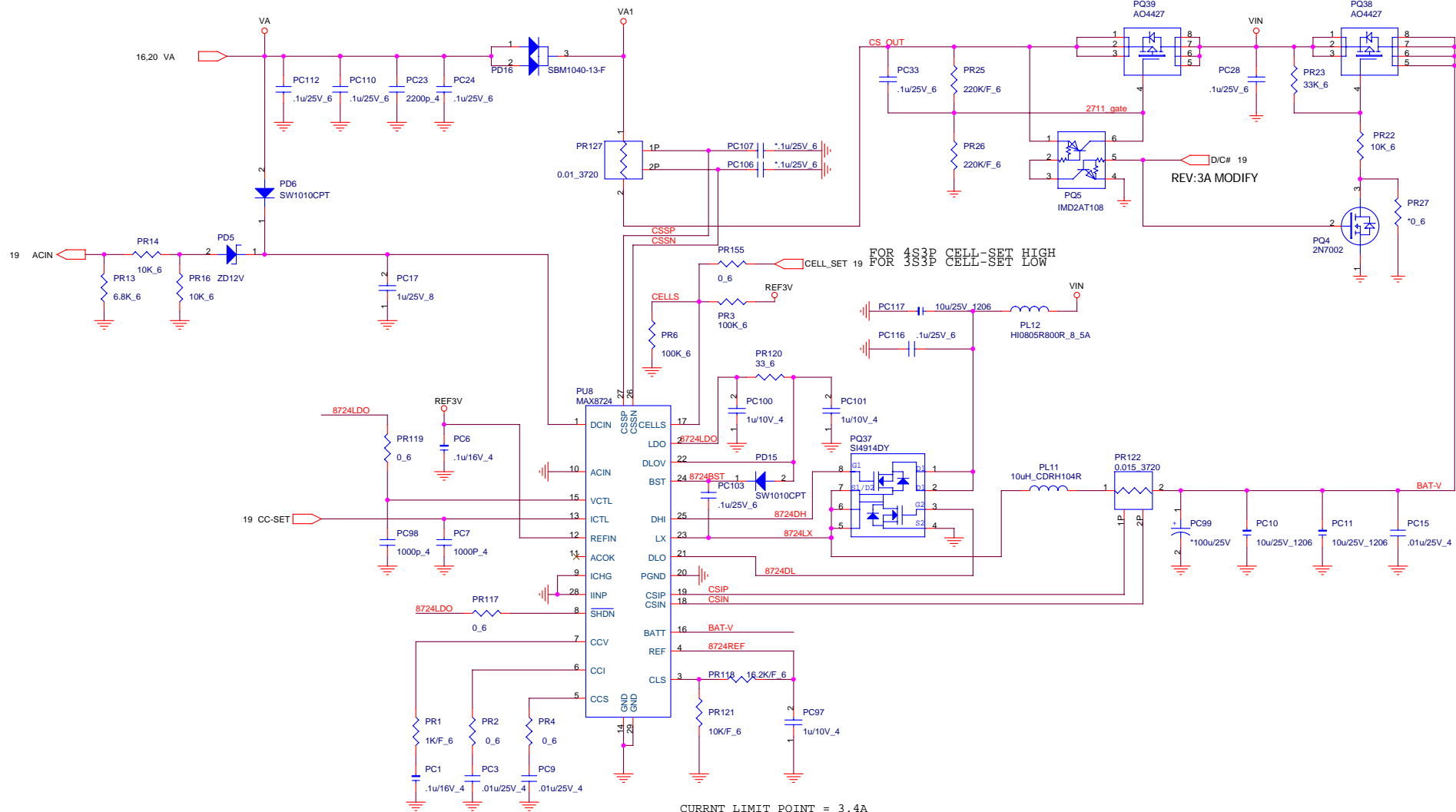


Vout = 0.8(1+R1/R2) = 0.8(1+20K/20K) = 1.2V



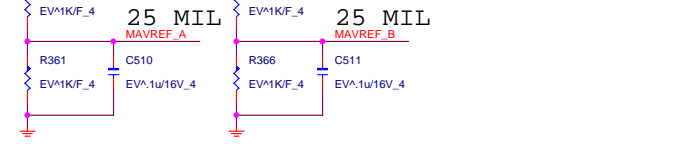
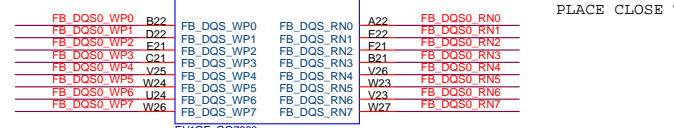
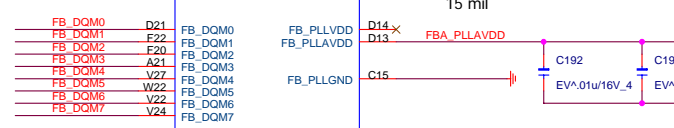
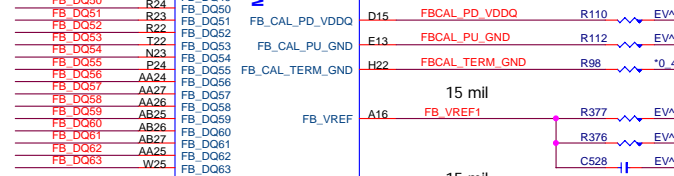
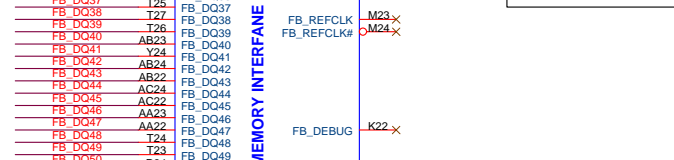
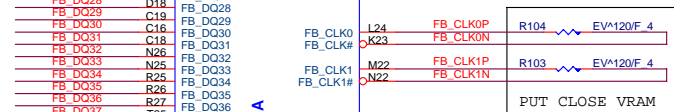
Vout = 0.8(1+R1/R2) = 0.8(1+20K/20K) = 2.5V



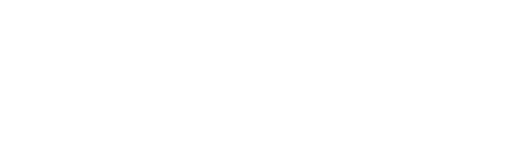
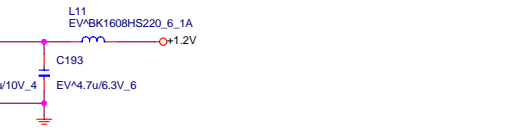




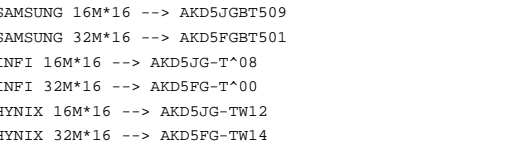
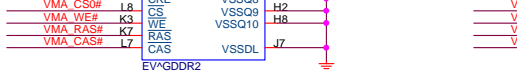
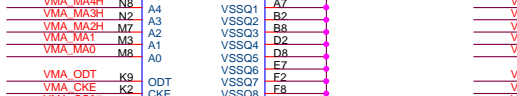
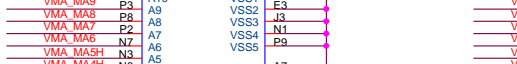
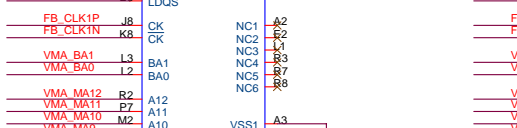
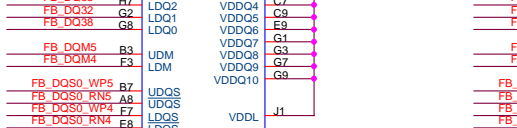
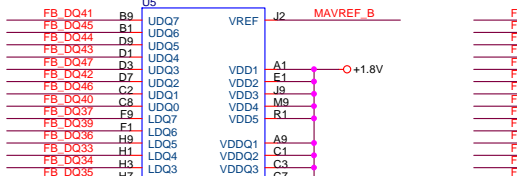
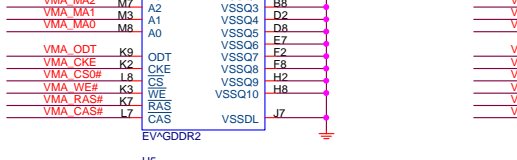
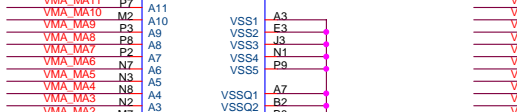
FB DO0	A26	FB DO0	G27	VMA_MA3
FB DO1	C24	FB DO1	D25	VMA_MA0
FB DO2	B24	FB DO2	F26	VMA_MA2
FB DO3	A24	FB DO3	F25	VMA_MA1
FB DO4	C22	FB DO4	G25	VMA_MA3H
FB DO5	A25	FB DO5	J25	VMA_MA4H
FB DO6	B25	FB DO6	J27	VMA_MASH
FB DO7	D23	FB DO7	M26	VMA_CS0#
FB DO8	G22	FB DO8	C27	VMA_WE#
FB DO9	E22	FB DO9	D24	VMA_BA0
FB DO10	E22	FB DO10	N27	VMA_CKE
FB DO11	F23	FB DO11	G24	VMA_ODT
FB DO12	J23	FB DO12	J26	VMA_MA2H
FB DO13	F24	FB DO13	M27	VMA_MA12
FB DO14	G23	FB DO14	C26	VMA_RAS#
FB DO15	H24	FB DO15	M25	VMA_MA11
FB DO16	D16	FB DO16	D26	VMA_MA10
FB DO17	E16	FB DO17	D27	VMA_BA1
FB DO18	D17	FB DO18	K26	VMA_MA8
FB DO19	F18	FB DO19	K25	VMA_MA9
FB DO20	E19	FB DO20	K24	VMA_MA5
FB DO21	E18	FB DO21	F27	VMA_MA7
FB DO22	D19	FB DO22	G26	VMA_MA4
FB DO23	A18	FB DO23	B27	VMA_CAS#
FB DO24	A19	FB DO24	N24	
FB DO25	B18	FB DO25		
FB DO26	B19	FB DO26		
FB DO27	D18	FB DO27		
FB DO28	C19	FB DO28		
FB DO29	C18	FB DO29		
FB DO30	N26	FB DO30		
FB DO31	N25	FB DO31		
FB DO32	R25	FB DO32		
FB DO33	R26	FB DO33		
FB DO34	R27	FB DO34		
FB DO35	T25	FB DO35		
FB DO36	T26	FB DO36		
FB DO37	AB23	FB DO37		
FB DO38	Y24	FB DO38		
FB DO39	AB24	FB DO39		
FB DO40	AC22	FB DO40		
FB DO41	AC24	FB DO41		
FB DO42	AC22	FB DO42		
FB DO43	AA23	FB DO43		
FB DO44	AA22	FB DO44		
FB DO45	AA25	FB DO45		
FB DO46	AB26	FB DO46		
FB DO47	AB27	FB DO47		
FB DO48	AA25	FB DO48		
FB DO49	R24	FB DO49		
FB DO50	R23	FB DO50		
FB DO51	R22	FB DO51		
FB DO52	T22	FB DO52		
FB DO53	N23	FB DO53		
FB DO54	P24	FB DO54		
FB DO55	AA24	FB DO55		
FB DO56	AA27	FB DO56		
FB DO57	AA26	FB DO57		
FB DO58	AB25	FB DO58		
FB DO59	AB26	FB DO59		
FB DO60	AB27	FB DO60		
FB DO61	AA25	FB DO61		
FB DO62	W25	FB DO62		
FB DO63	W26	FB DO63		



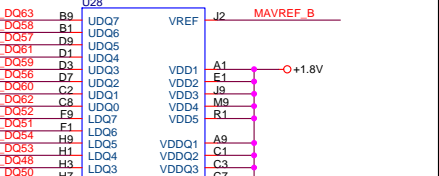
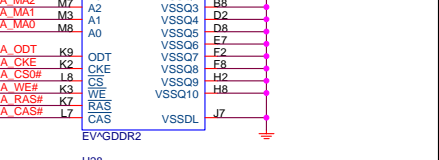
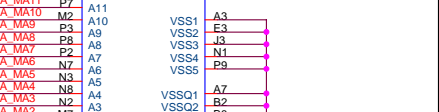
FB DO0	A26	FB DO0	G27	VMA_MA3
FB DO1	C24	FB DO1	D25	VMA_MA0
FB DO2	B24	FB DO2	F26	VMA_MA2
FB DO3	A24	FB DO3	F25	VMA_MA1
FB DO4	C22	FB DO4	G25	VMA_MA3H
FB DO5	A25	FB DO5	J25	VMA_MA4H
FB DO6	B25	FB DO6	J27	VMA_MASH
FB DO7	D23	FB DO7	M26	VMA_CS0#
FB DO8	G22	FB DO8	C27	VMA_WE#
FB DO9	E22	FB DO9	D24	VMA_BA0
FB DO10	E22	FB DO10	N27	VMA_CKE
FB DO11	F23	FB DO11	G24	VMA_ODT
FB DO12	J23	FB DO12	J26	VMA_MA2H
FB DO13	F24	FB DO13	M27	VMA_MA12
FB DO14	G23	FB DO14	C26	VMA_RAS#
FB DO15	H24	FB DO15	M25	VMA_MA11
FB DO16	D16	FB DO16	D26	VMA_MA10
FB DO17	E16	FB DO17	D27	VMA_BA1
FB DO18	D17	FB DO18	K26	VMA_MA8
FB DO19	F18	FB DO19	K25	VMA_MA9
FB DO20	E19	FB DO20	K24	VMA_MA5
FB DO21	E18	FB DO21	F27	VMA_MA7
FB DO22	D19	FB DO22	G26	VMA_MA4
FB DO23	A18	FB DO23	B27	VMA_CAS#
FB DO24	A19	FB DO24	N24	
FB DO25	B18	FB DO25		
FB DO26	B19	FB DO26		
FB DO27	D18	FB DO27		
FB DO28	C19	FB DO28		
FB DO29	C18	FB DO29		
FB DO30	N26	FB DO30		
FB DO31	N25	FB DO31		
FB DO32	R25	FB DO32		
FB DO33	R26	FB DO33		
FB DO34	R27	FB DO34		
FB DO35	T25	FB DO35		
FB DO36	T26	FB DO36		
FB DO37	AB23	FB DO37		
FB DO38	Y24	FB DO38		
FB DO39	AB24	FB DO39		
FB DO40	AC22	FB DO40		
FB DO41	AC24	FB DO41		
FB DO42	AC22	FB DO42		
FB DO43	AA23	FB DO43		
FB DO44	AA22	FB DO44		
FB DO45	AA25	FB DO45		
FB DO46	AB26	FB DO46		
FB DO47	AB27	FB DO47		
FB DO48	AA25	FB DO48		
FB DO49	R24	FB DO49		
FB DO50	R23	FB DO50		
FB DO51	R22	FB DO51		
FB DO52	T22	FB DO52		
FB DO53	N23	FB DO53		
FB DO54	P24	FB DO54		
FB DO55	AA24	FB DO55		
FB DO56	AA27	FB DO56		
FB DO57	AA26	FB DO57		
FB DO58	AB25	FB DO58		
FB DO59	AB26	FB DO59		
FB DO60	AB27	FB DO60		
FB DO61	AA25	FB DO61		
FB DO62	W25	FB DO62		
FB DO63	W26	FB DO63		

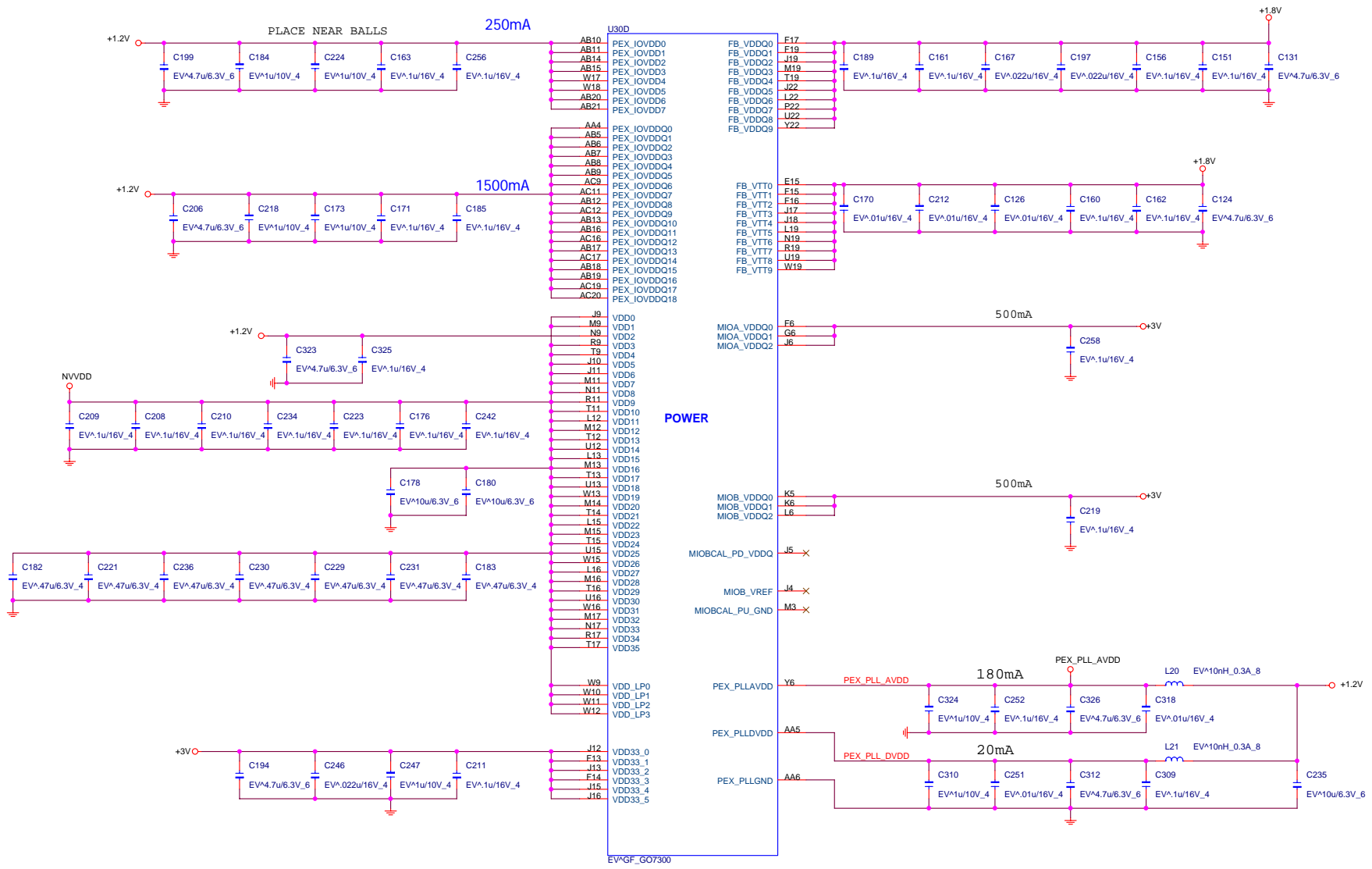


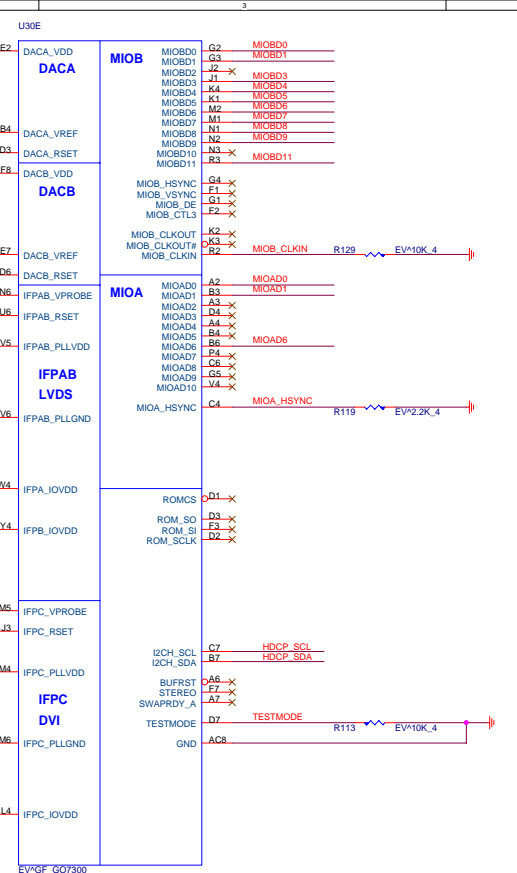
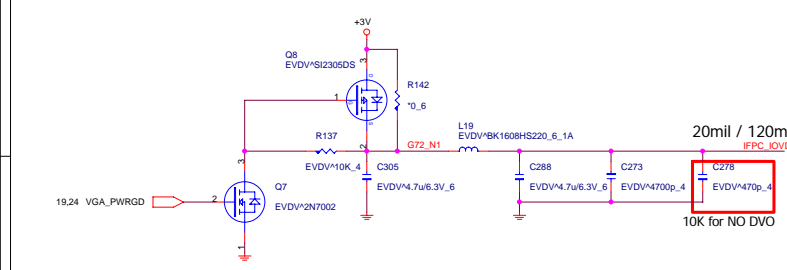
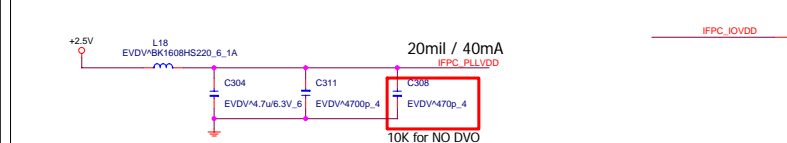
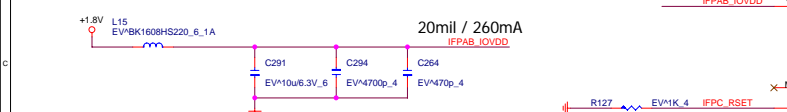
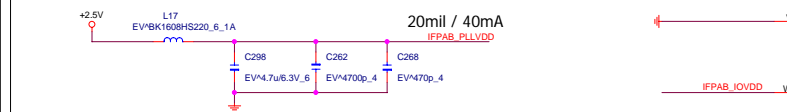
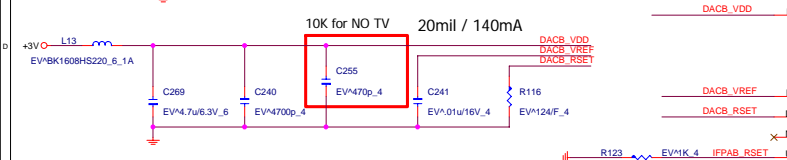
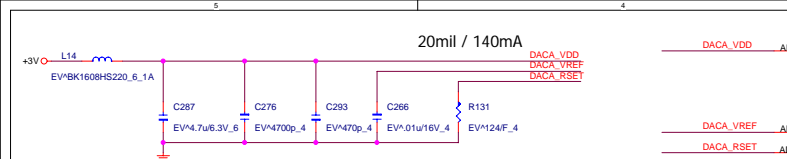
FB DO3	B9	UD07	VREF	J2	MAVREF_A
FB DO6	B1	UD06	VREF	J2	MAVREF_A
FB DO2	D9	UD05	VREF	J2	MAVREF_A
FB DO4	D8	UD04	VREF	J2	MAVREF_A
FB DO5	D7	UD03	VREF	J2	MAVREF_A
FB DO7	C2	UD01	VREF	J2	MAVREF_A
FB DO9	C8	UD00	VREF	J2	MAVREF_A
FB DO13	F8	LD07	VREF	J2	MAVREF_A
FB DO8	F1	LD06	VREF	J2	MAVREF_A
FB DO12	H9	LD05	VREF	J2	MAVREF_A
FB DO14	H1	LD04	VREF	J2	MAVREF_A
FB DO15	H2	LD03	VREF	J2	MAVREF_A
FB DO9	H3	LD02	VREF	J2	MAVREF_A
FB DO10	G2	LD01	VREF	J2	MAVREF_A
FB DO11	G8	LD00	VREF	J2	MAVREF_A
FB DOM0	B3	UDM	VREF	J2	MAVREF_A
FB DOM1	F3	UDM	VREF	J2	MAVREF_A
FB DOM2	F3	UDM	VREF	J2	MAVREF_A
FB DOS0_WP9	B7	UDQ5	VREF	J2	MAVREF_A
FB DOS0_RN0	A8	UDQ5	VREF	J2	MAVREF_A
FB DOS0_WP1	F7	LDQ5	VREF	J2	MAVREF_A
FB DOS0_RN1	E8	LDQ5	VREF	J2	MAVREF_A
FB CLK0P	J8	CK	VREF	J2	MAVREF_A
FB CLK0N	K8	CK	VREF	J2	MAVREF_A
VMA_BA1	L3	BA1	VREF	J2	MAVREF_A
VMA_BA0	L2	BA0	VREF	J2	MAVREF_A
VMA_MA12	R2	A12	VREF	J2	MAVREF_A
VMA_MA11	P7	A11	VREF	J2	MAVREF_A
VMA_MA10	M2	A10	VREF	J2	MAVREF_A
VMA_MA9	P3	A9	VREF	J2	MAVREF_A
VMA_MA8	P8	A8	VREF	J2	MAVREF_A
VMA_MA7	P2	A7	VREF	J2	MAVREF_A
VMA_MA6	N7	A6	VREF	J2	MAVREF_A
VMA_MA5	N7	A5	VREF	J2	MAVREF_A
VMA_MA4	N8	A4	VREF	J2	MAVREF_A
VMA_MA3	N2	A3	VREF	J2	MAVREF_A
VMA_MA2	M7	A2	VREF	J2	MAVREF_A
VMA_MA1	M3	A1	VREF	J2	MAVREF_A
VMA_MA0	M8	A0	VREF	J2	MAVREF_A
VMA_ODT	K9	ODT	VREF	J2	MAVREF_A
VMA_CKE	K2	CKE	VREF	J2	MAVREF_A
VMA_CS0#	L8	CS	VREF	J2	MAVREF_A
VMA_WE#	K3	WE	VREF	J2	MAVREF_A
VMA_RAS#	K7	RAS	VREF	J2	MAVREF_A
VMA_CAS#	L7	CAS	VREF	J2	MAVREF_A



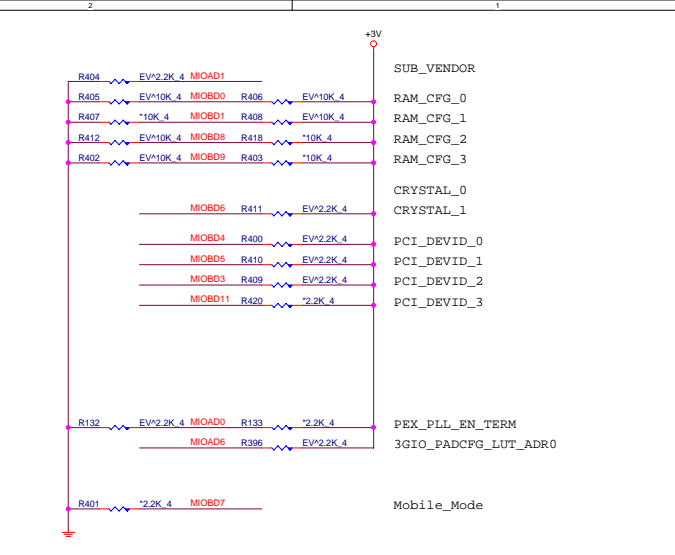
FB DO17	B9	UD07	VREF	J2	MAVREF_A
FB DO19	B1	UD06	VREF	J2	MAVREF_A
FB DO16	D9	UD05	VREF	J2	MAVREF_A
FB DO22	D1	UD04	VREF	J2	MAVREF_A
FB DO18	D7	UD03	VREF	J2	MAVREF_A
FB DO23	C2	UD01	VREF	J2	MAVREF_A
FB DO21	C8	UD00	VREF	J2	MAVREF_A
FB DO25	F9	LD07	VREF	J2	MAVREF_A
FB DO30	F1	LD06	VREF	J2	MAVREF_A
FB DO24	H9	LD05	VREF	J2	MAVREF_A
FB DO28	H1	LD04	VREF	J2	MAVREF_A
FB DO31	H2	LD03	VREF	J2	MAVREF_A
FB DO27	H3	LD02	VREF	J2	MAVREF_A
FB DO29	G2	LD01	VREF	J2	MAVREF_A
FB DO26	G8	LD00	VREF	J2	MAVREF_A
FB DOM2	B3	UDM	VREF	J2	MAVREF_A
FB DOM3	F3	UDM	VREF	J2	MAVREF_A
FB DOS0_WP2	B7	UDQ5	VREF	J2	MAVREF_A
FB DOS0_RN2	A8	UDQ5	VREF	J2	MAVREF_A
FB DOS0_WP3	F7	LDQ5	VREF	J2	MAVREF_A
FB DOS0_RN3	E8	LDQ5	VREF	J2	MAVREF_A
FB CLK0P	J8	CK	VREF	J2	MAVREF_A
FB CLK0N	K8	CK	VREF	J2	MAVREF_A
VMA_BA1	L3	BA1	VREF	J2	MAVREF_A
VMA_BA0	L2	BA0	VREF	J2	MAVREF_A
VMA_MA12	R2	A12	VREF	J2	MAVREF_A
VMA_MA11	P7	A11	VREF	J2	MAVREF_A
VMA_MA10	M2	A10	VREF	J2	MAVREF_A
VMA_MA9	P3	A9	VREF	J2	MAVREF_A
VMA_MA8	P8	A8	VREF	J2	MAVREF_A
VMA_MA7	P2	A7	VREF	J2	MAVREF_A
VMA_MA6	N7	A6	VREF	J2	MAVREF_A
VMA_MA5	N7	A5	VREF	J2	MAVREF_A
VMA_MA4	N8	A4	VREF	J2	MAVREF_A
VMA_MA3	N2	A3	VREF	J2	MAVREF_A
VMA_MA2	M7	A2	VREF	J2	MAVREF_A
VMA_MA1	M3	A1	VREF	J2	MAVREF_A
VMA_MA0	M8	A0	VREF	J2	MAVREF_A
VMA_ODT	K9	ODT	VREF	J2	MAVREF_A
VMA_CKE	K2	CKE	VREF	J2	MAVREF_A
VMA_CS0#	L8	CS	VREF	J2	MAVREF_A
VMA_WE#	K3	WE	VREF	J2	MAVREF_A
VMA_RAS#	K7	RAS	VREF	J2	MAVREF_A
VMA_CAS#	L7	CAS	VREF	J2	MAVREF_A







DACA FOR CRT  
 DACB FOR TV  
 IFPA & IFPB ARE FOR LVDS INTERFACE  
 IFPC IS FOR DVO INTERFACE



FUNCTION	G7X	SETTING
SUB_VENDOR	MIOAD1	LOW
RAMCFG0	MIOBD0	HI
RAMCFG1	MIOBD1	HI
RAMCFG2	MIOBD8	HI
RAMCFG3	MIOBD9	LOW
CRYSTAL0	MIOBD2	LOW
CRYSTAL1	MIOBD6	HI
PCI_DEVID0	MIOBD4	HI
PCI_DEVID1	MIOBD5	HI
PCI_DEVID2	MIOBD3	HI
PCI_DEVID3	MIOBD11	LOW
USER0	MIOAD2	HI
USER1	MIOAD3	HI
USER2	MIOAD4	HI
USER3	MIOAD5	HI
PEX_PLL_EN_TERM	MIOAD0	LOW
3GIO_PADCFG_LUT_ADR0	MIOAD6	HI
3GIO_PADCFG_LUT_ADR1	MIOBD8	LOW
3GIO_PADCFG_LUT_ADR2	MIOBD9	LOW
Mobile_Mode	MIOBD7	LOW

LOW: BIOS NOT PRESENT ( VBIOS in SBIOS )  
 HI : BIOS PRESENT

RAMCFG[3210]  
 0000 : 16M X 16 X 4 , 128M Elpida  
 0001 : 16M X 16 X 4 , 128M Samsung  
 0010 : 16M X 16 X 4 , 128M Infineon  
 0011 : 16M X 16 X 4 , 128M Hynix

0101 : 32M X 16 X 4 , 256M Samsung  
 0110 : 32M X 16 X 4 , 256M Infineon  
 0111 : 32M X 16 X 4 , 256M Hynix

00 : 13.5MHz  
 01 : 14.33318MHz  
 10 : 27.0MHz

PCI DEVICE

PCI_DEVICE[3:0]	DESCRIPTION
1000	G72M
0111	G72M-V

USER\_STRAP[3:0] 1111 //Panel ID strap

0 : ENABLE PCI-E PLL TERMINATION  
 1 : DISABLE PCI-E PLL TERMINATION

0 : DESKTOP  
 1 : MOBILE

00 : G72M

MOBILE GPIO : 0 : GPIO PULL DOWN  
 MOBILE GPIO : 1 : GPIO FLOAT

