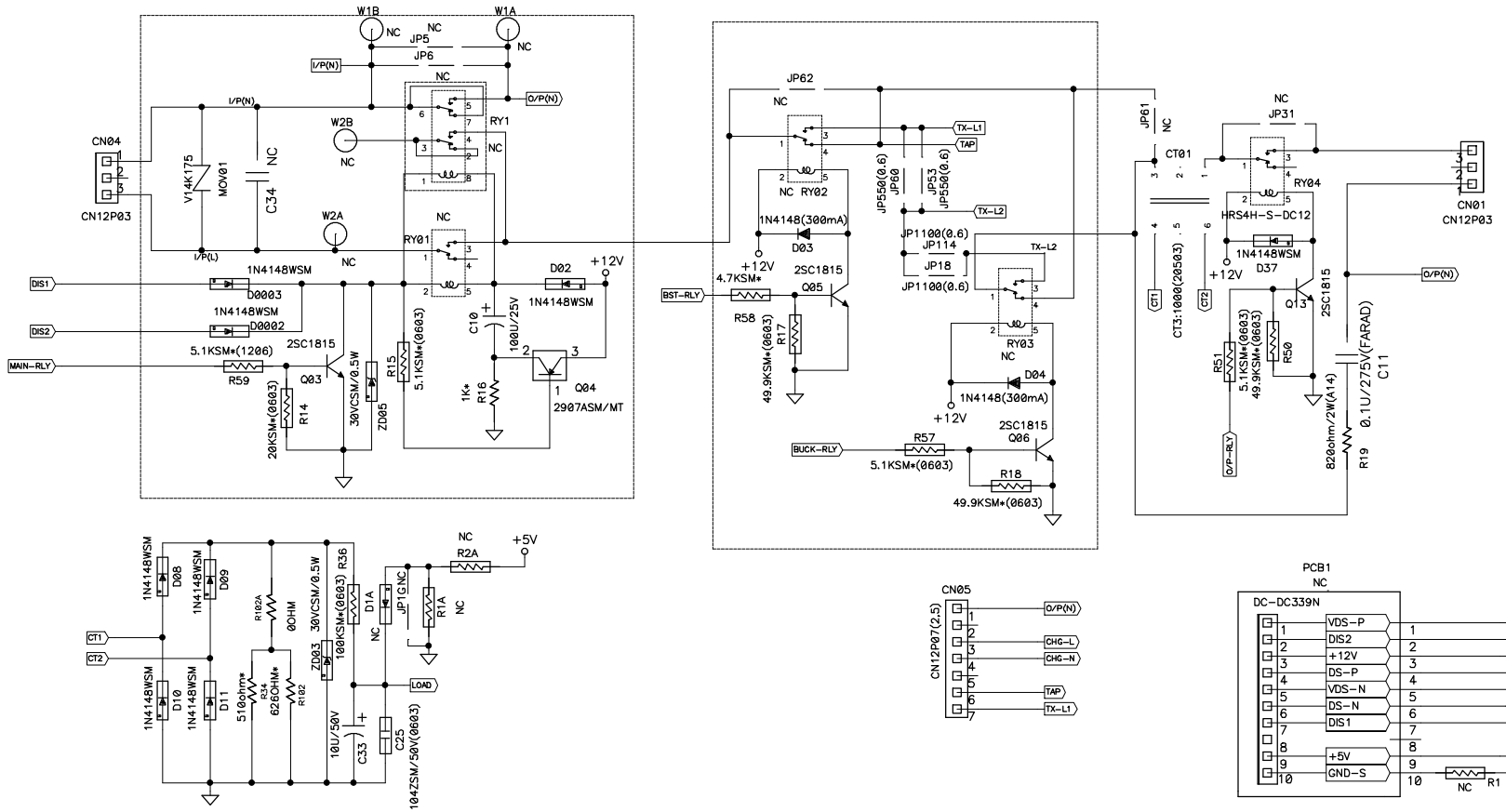


A	B	C	D	E	F	G	H	I	J	K	L	M	N	O	
1		SERIES	BLAZER MODULE(JL8) MAIN												1
2		MODEL	600VA/120V	800VA/120V	600VA/230V	800VA/230V									2
			711-C41000-L1	711-C51000-L1	711-C43000-L1	711-C53000-L1									
3		W05	720-51121-Z0(12*300BLK)	720-50693-Z0(10*300BLK)	720-51121-Z0(12*300BLK)	720-50693-Z0(10*300BLK)									3
		W06	720-51120-Z1(12*190RED)	720-50692-Z1(10*190RED)	720-51120-Z1(12*190RED)	720-50692-Z1(10*190RED)									
		F03	NC	102-01268-00(40A/32V)	NC	102-01268-00(40A/32V)									
4		Q20/Q23/Q24/Q25	088-20028-00(STP60NF06*4)	088-21081-00(76139*4)	088-20028-00(STP60NF06*4)	088-21081-00(76139*4)									4
		R109A	014-12001-00	014-12001-00	018-11100-00	018-11100-00									
	LOAD DETECT	R34	018-10510-00(510OHM*)	018-10220-00(220OHM*)	018-10626-00(626OHM*)	018-10470-00(470OHM*)									
		R102	018-10626-00(626OHM*)	018-11100-00(1K*)	NC	018-11180-00(1.8K*)									
		R102A	010-12000-00(0OHM)	010-12000-00(0OHM)	010-12000-00(0OHM)	010-12000-00(0OHM)									
5	VOLTAGE DETECT	R13B	018-10470-00(470OHM*)	018-10470-00(470OHM*)	018-11232-00(2.32K*)	018-11232-00(2.32K*)									5
		R13C	018-10220-00(220OHM*)	018-10220-00(220OHM*)	018-11560-00(5.6K*)	018-11560-00(5.6K*)									
6	I/P DETECT	R40	019-51910-00(9.1K 0603)	019-51910-00(9.1K 0603)	019-51470-00(4.7K 0603)	019-51470-00(4.7K 0603)									6
		R47	NC	NC	019-53100-00(100K 0603)	019-53100-00(100K 0603)									
		R104	019-52150-00(15K 0603)	019-52150-00(15K 0603)	019-51510-00(5.1K 0603)	019-51510-00(5.1K 0603)									
7	AC START	R54	018-13200-00(200K)	018-13200-00(200K)	018-13200-00(200K)	018-13200-00(200K)									7
		R109	106-90108-00(10MM)	106-90108-00(10MM)	018-13220-00(220K)	018-13220-00(220K)									
8	VA DETECT	R4A	019-52499-00(49.9K 0603)	019-52169-00(16.9K 0603)	019-52499-00(49.9K 0603)	019-52169-00(16.9K 0603)									8
		R3A	019-51100-00(1.0K 0603)	019-52100-00(10K 0603)	019-51100-00(1.0K 0603)	019-52100-00(10K 0603)									
		R3B	018-11560-00(5.6K*)	018-12249-00(24.9K*)	018-11560-00(5.6K*)	018-12249-00(24.9K*)									
		R3C	018-11910-00(9.1K*)	NC	018-11910-00(9.1K*)	NC									
9		MOV01	094-10124-00	094-10124-00	094-10253-00	094-10253-00									9
		HS01	318-00570-00	318-00553-02	318-00570-00	318-00553-02									
		U01	618-04060-01	618-04060-01	618-04060-01	618-04060-01									
		MAIN-PCB	098-17138-01	098-17138-01	098-17138-01	098-17138-01									
		sk	SK711-C41000-L1	SK711-C51000-L1	SK711-C43000-L1	SK711-C53000-L1									
PHOENIXTEC		REVISION: L1-C		TITLE: PCBA MODULE-C MAIN 600VA 120V				SHEET 1 OF 4			DATE: 2005/09/22				



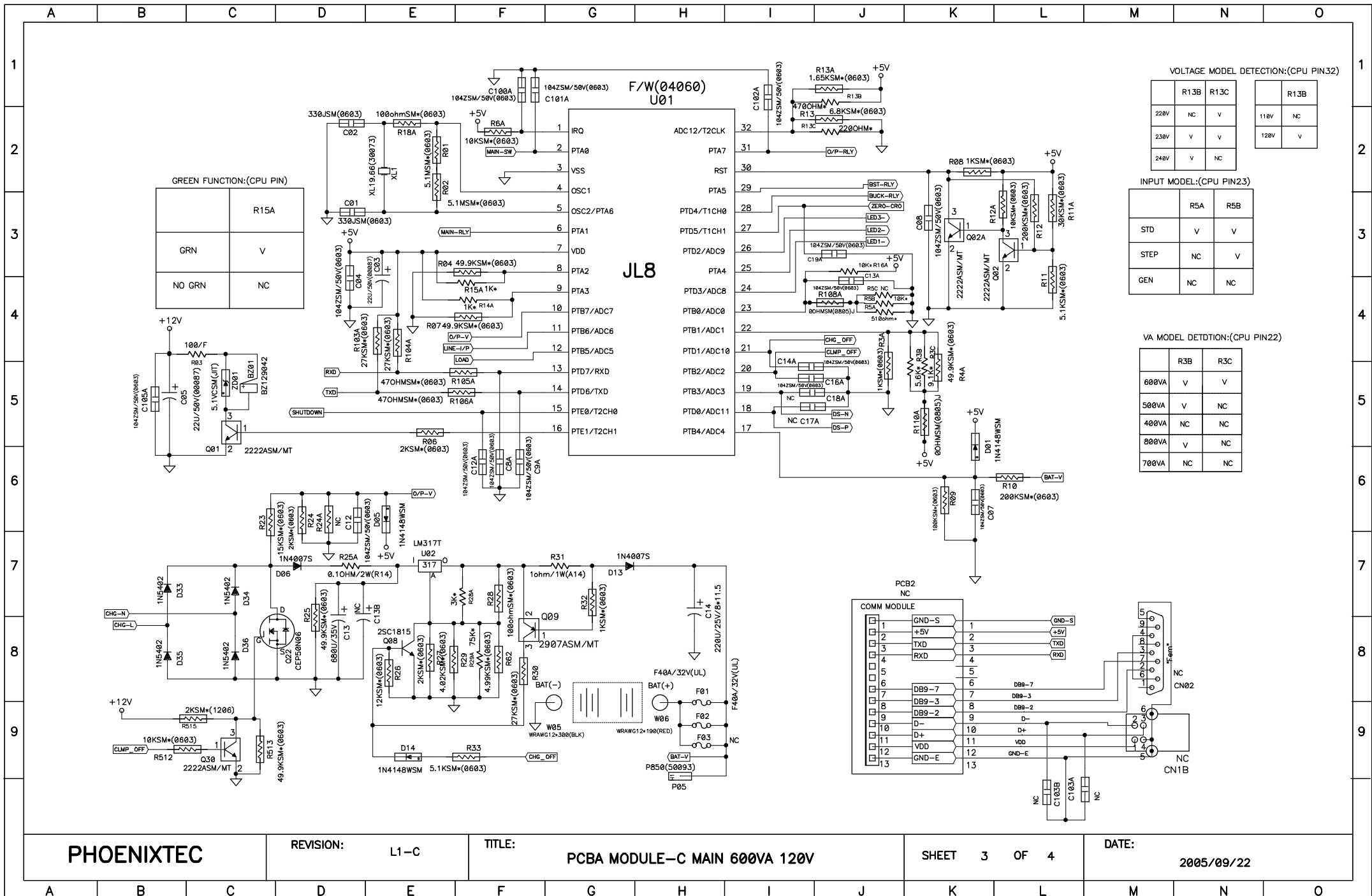
PHOENIXTEC

REVISION: L1-C

TITLE: PCBA MODULE-C MAIN 600VA 120V

SHEET 2 OF 4

DATE: 2005/09/22



PHOENIXTEC

REVISION:

L1-C

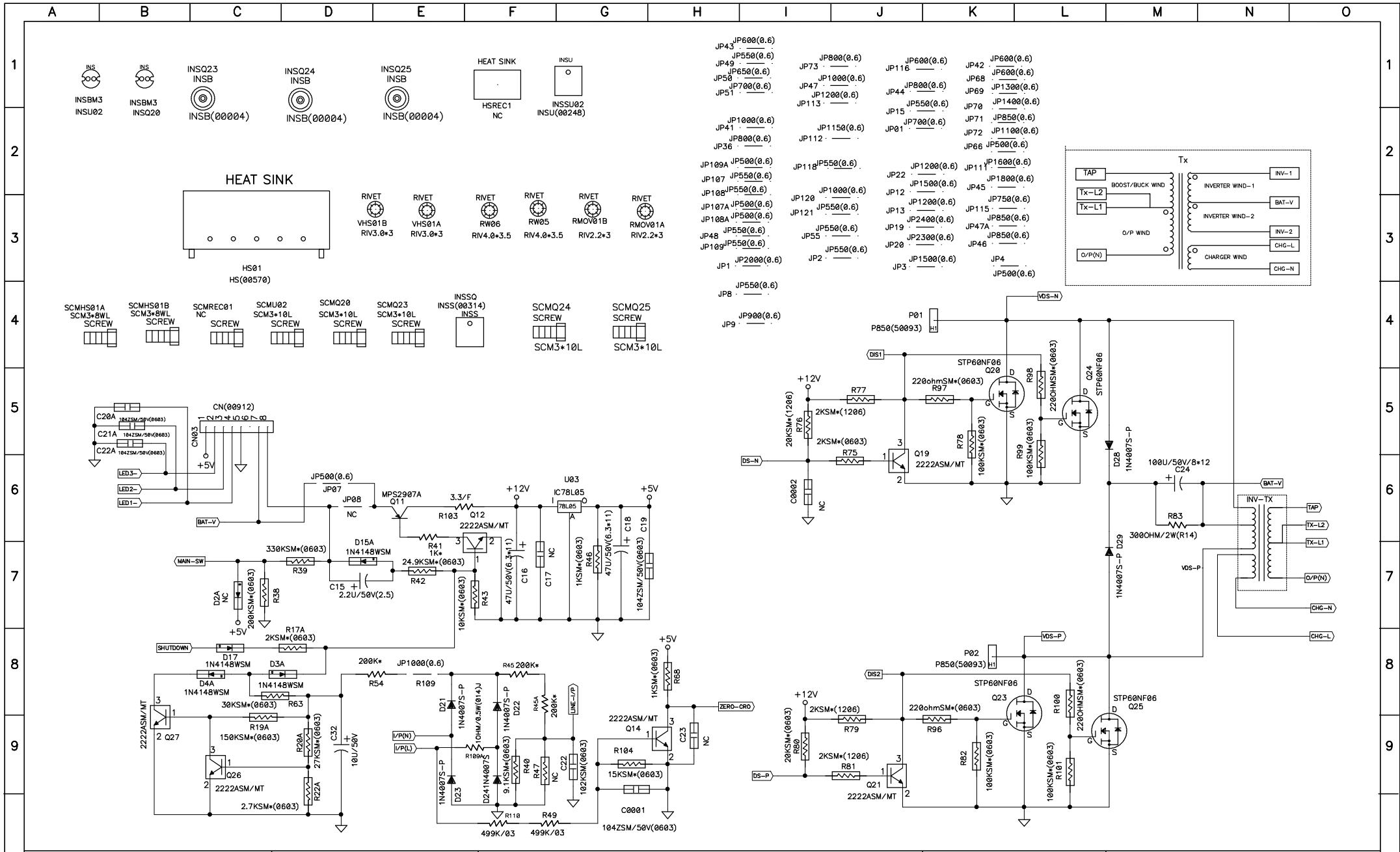
TITLE:

PCBA MODULE-C MAIN 600VA 120V

SHEET 3 OF 4

DATE:

2005/09/22



PHOENIXTEC

REVISION:

L1-C

TITLE:

PCBA MODULE-C MAIN 600VA 120V

SHEET 4 OF 4

DATE:

2005/09/22