

Перв. примен.

Справ. №

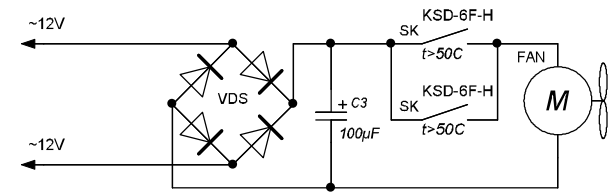
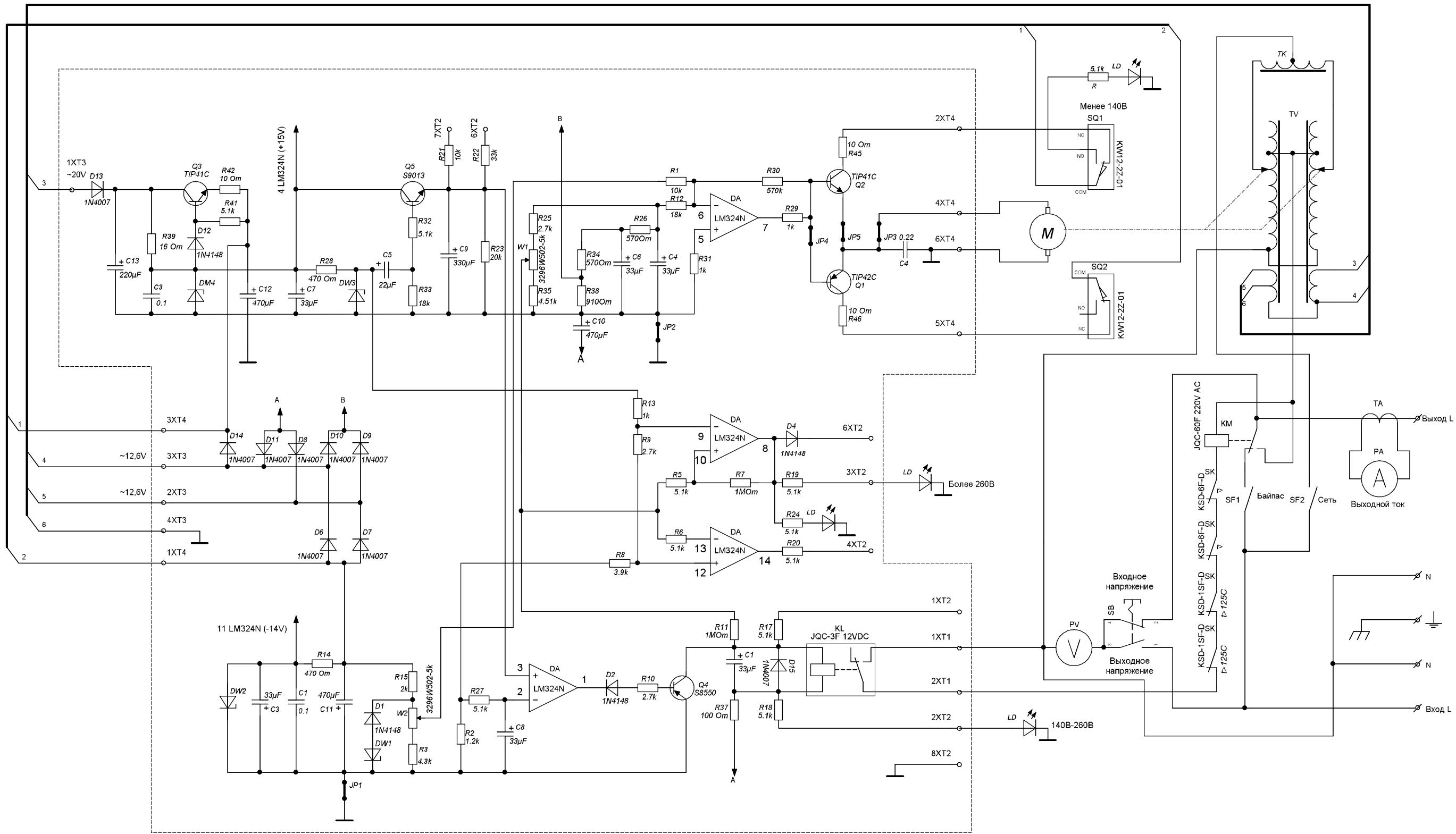
Подп. и дата

Име. № дубл.

Взам. инв. №

Подп. и дата

Име. № подл.



Изм.	Лист	№ докум.	Подпись	Дата
Разраб.				
Провер.				
Т. контр.				
Реценз.				
Н. контр.				
Утверд.				

Стабилизатор напряжения
переменного тока
электромеханический
"РЕСАНТА"
АСН-10000/1-ЭМ

Лит	Масса	Масштаб
Лист	Листов	

Схема электрическая
принципиальная